

# 机械加工工艺与窍门精选

第 源集

主编 梁炳文  
编者 梁钧台 卢 海 陈文涛  
张 一 张 京 姚 维  
王志恒 杜 颂 常和生  
梁一鹏



机械工业出版社

本书集国内外书籍、杂志、专利中各种机械加工先进工艺和窍门之精华，采用以图为主，辅以简要说明的方法，介绍了车、钳、铣、刨、磨、镗、钻、锯、拉、绞、插削、攻螺纹、抛研等先进实用的工艺窍门，各种夹具、工具，以及检测、控制、计算、安全保护、一机多用等技术。内容丰富，通俗易懂，是厂矿企业技术革新、提高生产率和产品质量的必备参考资料。

本书可供广大机械工程技术人員、工人使用，也可供大专院校、科研单位有关人員参考。

## 图书在版编目(CIP)数据

机械加工工艺与窍门精选 ①第 ①集 轅炳文主编 ②

—北京：机械工业出版社，③④⑤⑥⑦⑧⑨⑩⑪⑫⑬⑭⑮⑯⑰⑱⑲⑳㉑㉒㉓㉔㉕㉖㉗㉘㉙㉚㉛㉜㉝㉞㉟㊱㊲㊳㊴㊵㊶㊷㊸㊹㊺

①②③④⑤⑥⑦⑧⑨⑩⑪⑫⑬⑭⑮⑯⑰⑱⑲⑳㉑㉒㉓㉔㉕㉖㉗㉘㉙㉚㉛㉜㉝㉞㉟㊱㊲㊳㊴㊵㊶㊷㊸㊹㊺

I ①机 ②③ II ④梁 ⑤⑥ III ⑦机械加工 原工艺 IV ⑧⑨

中国版本图书馆 CIP 数据核字(⑩⑪⑫⑬⑭⑮⑯⑰⑱⑲⑳㉑㉒㉓㉔㉕㉖㉗㉘㉙㉚㉛㉜㉝㉞㉟㊱㊲㊳㊴㊵㊶㊷㊸㊹㊺)第 ①②③④⑤⑥⑦⑧⑨⑩⑪⑫⑬⑭⑮⑯⑰⑱⑲⑳㉑㉒㉓㉔㉕㉖㉗㉘㉙㉚㉛㉜㉝㉞㉟㊱㊲㊳㊴㊵㊶㊷㊸㊹㊺

机械工业出版社(北京市百万庄大街 ①②③④⑤⑥⑦⑧⑨⑩⑪⑫⑬⑭⑮⑯⑰⑱⑲⑳㉑㉒㉓㉔㉕㉖㉗㉘㉙㉚㉛㉜㉝㉞㉟㊱㊲㊳㊴㊵㊶㊷㊸㊹㊺) 邮政编码 ①②③④⑤⑥⑦⑧⑨⑩⑪⑫⑬⑭⑮⑯⑰⑱⑲⑳㉑㉒㉓㉔㉕㉖㉗㉘㉙㉚㉛㉜㉝㉞㉟㊱㊲㊳㊴㊵㊶㊷㊸㊹㊺

策划编辑：刘彩英

责任编辑：张亚秋 版式设计：张世琴 责任校对：刘志文

封面设计：姚毅 责任印制：施红

北京铭成印刷有限公司印刷·新华书店北京发行所发行

①②③④⑤⑥⑦⑧⑨⑩⑪⑫⑬⑭⑮⑯⑰⑱⑲⑳㉑㉒㉓㉔㉕㉖㉗㉘㉙㉚㉛㉜㉝㉞㉟㊱㊲㊳㊴㊵㊶㊷㊸㊹㊺年 ①②③④⑤⑥⑦⑧⑨⑩⑪⑫⑬⑭⑮⑯⑰⑱⑲⑳㉑㉒㉓㉔㉕㉖㉗㉘㉙㉚㉛㉜㉝㉞㉟㊱㊲㊳㊴㊵㊶㊷㊸㊹㊺月第 ①②③④⑤⑥⑦⑧⑨⑩⑪⑫⑬⑭⑮⑯⑰⑱⑲⑳㉑㉒㉓㉔㉕㉖㉗㉘㉙㉚㉛㉜㉝㉞㉟㊱㊲㊳㊴㊵㊶㊷㊸㊹㊺版第 ①②③④⑤⑥⑦⑧⑨⑩⑪⑫⑬⑭⑮⑯⑰⑱⑲⑳㉑㉒㉓㉔㉕㉖㉗㉘㉙㉚㉛㉜㉝㉞㉟㊱㊲㊳㊴㊵㊶㊷㊸㊹㊺页次印刷

①②③④⑤⑥⑦⑧⑨⑩⑪⑫⑬⑭⑮⑯⑰⑱⑲⑳㉑㉒㉓㉔㉕㉖㉗㉘㉙㉚㉛㉜㉝㉞㉟㊱㊲㊳㊴㊵㊶㊷㊸㊹㊺·①②③④⑤⑥⑦⑧⑨⑩⑪⑫⑬⑭⑮⑯⑰⑱⑲⑳㉑㉒㉓㉔㉕㉖㉗㉘㉙㉚㉛㉜㉝㉞㉟㊱㊲㊳㊴㊵㊶㊷㊸㊹㊺张·①②③④⑤⑥⑦⑧⑨⑩⑪⑫⑬⑭⑮⑯⑰⑱⑲⑳㉑㉒㉓㉔㉕㉖㉗㉘㉙㉚㉛㉜㉝㉞㉟㊱㊲㊳㊴㊵㊶㊷㊸㊹㊺千字

定价： ①②③④⑤⑥⑦⑧⑨⑩⑪⑫⑬⑭⑮⑯⑰⑱⑲⑳㉑㉒㉓㉔㉕㉖㉗㉘㉙㉚㉛㉜㉝㉞㉟㊱㊲㊳㊴㊵㊶㊷㊸㊹㊺ 元

凡购本书，如有缺页、倒页、脱页，由本社发行部调换

本社购书热线电话(①②③④⑤⑥⑦⑧⑨⑩⑪⑫⑬⑭⑮⑯⑰⑱⑲⑳㉑㉒㉓㉔㉕㉖㉗㉘㉙㉚㉛㉜㉝㉞㉟㊱㊲㊳㊴㊵㊶㊷㊸㊹㊺)①②③④⑤⑥⑦⑧⑨⑩⑪⑫⑬⑭⑮⑯⑰⑱⑲⑳㉑㉒㉓㉔㉕㉖㉗㉘㉙㉚㉛㉜㉝㉞㉟㊱㊲㊳㊴㊵㊶㊷㊸㊹㊺

封面无防伪标均为盗版

# 前 言

本集和以上搜集，基本收集了近百多年来各工业先进国家各种文字的书刊关于机械加工工艺全部有价值的资料，不胜枚举，有的可直接采用，有的可变通采用和参考，都有提高生产率、节约成本和提高产品质量的功效。编者就是本着这些要求进行筛选的。不论对大规模生产单位还是设备简陋的小厂，都是可供借鉴的资料。对大专院校的工艺课，也是可用来充实教学内容的素材，尤其是课程设计和毕业设计。

有关机械加工的国外资料，数不胜数，这是所有事物多年发生发展的共同现象，机械加工这个对国民经济有巨大贡献的基本工艺更是这样。编者认为这些资料都来源于实践，都有其一定的实用价值，但考虑到我们的生产情况和篇幅限制，在浩繁的资料中，不能不根据自己的判断确定取舍，偏颇之处，在所难免，请读者指正。

编 者

# 目 录

前言		猿	猿
员 工件的工艺性 .....	员	猿	猿
圆 钳工 .....	圆	猿	猿
猿 特种台虎钳 .....	猿	猿	猿
猿 台虎钳的改装 .....	猿	猿	猿
猿 台虎钳附件 .....	猿	猿	猿
猿 绘图和划线方法与工具 .....	猿	猿	猿
猿 蓝图与划线 .....	猿	猿	猿
猿 实物上划直线的方法与工具 .....	猿	猿	猿
猿 划圆工具 .....	猿	猿	猿
猿 实物上划圆的方法与工具 .....	猿	猿	猿
猿 打眼与转移孔位工具 .....	猿	猿	猿
猿 打眼工具 .....	猿	猿	猿
猿 转移孔位的方法与工具 .....	猿	猿	猿
猿 安装和装配工艺与工具 .....	猿	猿	猿
猿 螺栓的紧固方法与工具 .....	猿	猿	猿
猿 螺母的紧固与拆卸 .....	猿	猿	猿
猿 装配方法 .....	猿	猿	猿
猿 几种钳工用工具 .....	猿	猿	猿
猿 拆卸方法与工具 .....	猿	猿	猿
猿 拆卸零件的方法与工具 .....	猿	猿	猿
猿 拔断茬的方法与工具 .....	猿	猿	猿
猿 修配、清理与锉工 .....	猿	猿	猿
猿 修配 .....	猿	猿	猿
猿 修锉与工具 .....	猿	猿	猿
猿 清理与工具 .....	猿	猿	猿
猿 车工 .....	猿	猿	猿
猿 普通车削件加工方法与工装 .....	猿	猿	猿
猿 车削要领 .....	猿	猿	猿
猿 几种车削工艺与装置 .....	猿	猿	猿
猿 管与环件的车削工艺与装置 .....	猿	猿	猿
猿 端面车削工艺与装置 .....	猿	猿	猿
猿 车槽工艺与装置 .....	猿	猿	猿
猿 车锥形件工艺与装置 .....	猿	猿	猿
猿 车削截断工艺 .....	猿	猿	猿
猿 由管和棒料车垫圈方法 .....	猿	猿	猿
猿 车削卸件方法 .....	猿	猿	猿
猿 曲面车削工艺与装备 .....	猿	猿	猿
猿 细长杆车削方法与装备 .....	猿	猿	猿
猿 多刀多刃与靠模车削 .....	猿	猿	猿
猿 多刀多刃车削 .....	猿	猿	猿
猿 靠模车削 .....	猿	猿	猿
猿 车刀 .....	猿	猿	猿
猿 用各种机件改制的车刀 .....	猿	猿	猿
猿 硬质合金和金刚石车刀 .....	猿	猿	猿
猿 特形车刀 .....	猿	猿	猿
猿 车橡胶和尼龙的刀具 .....	猿	猿	猿
猿 钎焊高速钢刀片 .....	猿	猿	猿
猿 车削控制和调节方法与装置 .....	猿	猿	猿
猿 滑板限位方法 .....	猿	猿	猿
猿 对刀方法 .....	猿	猿	猿
猿 其他车床调试和装卡方法与装置 .....	猿	猿	猿
猿 卡盘与花盘 .....	猿	猿	猿
猿 两爪卡盘 .....	猿	猿	猿
猿 特形三爪自定心卡盘 .....	猿	猿	猿
猿 四爪单动卡盘 .....	猿	猿	猿
猿 卡盘附件 .....	猿	猿	猿
猿 花盘 .....	猿	猿	猿
猿 卡盘装卸和松紧工具 .....	猿	猿	猿
猿 整修卡爪的方法 .....	猿	猿	猿
猿 顶尖与顶心 .....	猿	猿	猿
猿 拨动用挚子 .....	猿	猿	猿
猿 车削用夹具与附件 .....	猿	猿	猿
猿 开缝(分瓣)夹具 .....	猿	猿	猿
猿 特种夹具 .....	猿	猿	猿
猿 专用夹具 .....	猿	猿	猿
猿 管与环状工件车削用夹具 .....	猿	猿	猿
猿 偏心车削用夹具 .....	猿	猿	猿
猿 车圆盘用夹具 .....	猿	猿	猿
猿 刀夹与刀架 .....	猿	猿	猿
猿 其他车床附件 .....	猿	猿	猿
源 铣工 .....	源	源	源
源 铣槽工艺与装置 .....	源	源	源
源 一般槽口的铣切工艺与装置 .....	源	源	源



员	划窝 .....	员	把手 .....	员
源	加工螺纹 .....	源	螺栓与螺母 .....	源
员	外螺纹 .....	员	螺栓 .....	员
员	板牙 .....	员	螺母 .....	员
员	内螺纹 .....	员	定位机件 .....	员
员	丝锥 .....	员	工件支承方法 .....	员
员	附件与夹具 .....	员	摆针等找正方法 .....	员
缘	抛光与研磨 .....	缘	杂项机件与工具 .....	缘
员	抛光工艺与装置 .....	员	其他机件与设备 .....	员
员	研磨和挤光 .....	员	工具 .....	员
远	多工序加工例子 .....	远	压铁、穴形块与工具块 .....	远
苑	杂项加工例子 .....	苑	压铁与垫铁 .....	苑
员	各种加工方法与装置 .....	员	压铁 .....	员
员	模具零件的加工方法 .....	员	垫铁 .....	员
员	无切屑加工 .....	员	穴形块 .....	员
员	修理工作 .....	员	辊链 .....	员
员	淬火 .....	员	工具块 .....	员
愿	刀具、夹头与刀杆 .....	愿	清除切屑的流料槽 .....	愿
员	刀具 .....	员	排屑除尘用工装 .....	员
员	硬质合金刀具 .....	员	车间用具 .....	员
员	改型与特型刀具 .....	员	工具架 .....	员
员	夹头 .....	员	其他用具与装置 .....	员
员	刀杆 .....	员	一机多用的例子 .....	猿
员	组合刀具 .....	员	车床 .....	猿
员	其他刀具问题 .....	员	钻床 .....	猿
怨	夹具 .....	怨	铣床 .....	猿
员	基本夹具及其应用 .....	员	刨床 .....	猿
员	常用夹具 .....	员	其他机床 .....	猿
员	万向夹具 .....	员	检测 .....	猿
员	不规则工件用夹具 .....	员	量规检测方法 with 量规 .....	猿
员	特型夹具 .....	员	千分表的安装与使用 .....	猿
员	有缝夹头 .....	员	用卡规检测 .....	猿
员	管筒用夹具 .....	员	角度检测 .....	猿
员	薄壁件夹具 .....	员	锥度检测 .....	猿
员	板件夹具 .....	员	螺纹检测 .....	猿
员	圆件夹具 .....	员	用棒检测 .....	猿
员	快速装卸夹具 .....	员	内外径检测技术 .....	猿
员	其他夹具 .....	员	孔径检测技术 .....	猿
园	工具、用具与机件 .....	园	外径检测技术 .....	猿
员	扳手、螺钉旋具与把手 .....	员	长度、高度、深度与间距的 检测技术 .....	猿
员	扳手 .....	员	长度检测 .....	猿
员	螺钉旋具 .....	员	高(厚)度检测 .....	猿

圆缘 深度检测 .....	猿缘	圆猿 人身保护 .....	猿缘
圆缘 间距检测 .....	猿缘	圆猿 机器零件防护 .....	猿苑
圆缘 零件检测技术 .....	猿苑	圆苑 机械加工的计算与作图法 .....	猿园
圆缘 机床零部件与刀具的检测 .....	猿苑	圆苑 等分圆方法 .....	猿园
圆缘 机床零部件的检测 .....	猿苑	圆苑 关于零件的计算与作图法 .....	猿园
圆缘 刀具的检测 .....	猿苑	圆苑 与加工有关的算法 .....	猿园
圆缘 其他检测技术 .....	猿苑	圆苑 作图法 .....	猿苑
圆缘 控制装置 .....	猿苑	圆苑 配合与安装计算 .....	猿苑
圆缘 起吊与搬运装备 .....	猿苑	圆苑 加工件体积和重心位置的计算式 ...	猿怨
圆缘 技术安全 .....	猿缘	参考文献 .....	猿愿

# 员 工件的工艺性

图 员是组合模的刃口镶块，图 员形式的机械加工工艺性较差，图 员和 槽的工艺性较好。太田哲。

图 员是机件滑动部分的耐磨镶块，常用于模具设计中。图 员所示加工比较困难，应尽量采用图 员所示这种工艺性较好的形式。太田哲。

图 员是铸件的机械加工工艺性比较，图 员的工艺性较差，不如图 员所示 哉形和三角的组合形式。太田哲。

图 员所示螺栓孔，如图 员所示壁部太薄时淬火容易变形。若使用条件许可时，不用图 员所示工艺性较好的形式，可用端铣刀一次将缺口铣出来。宰皂

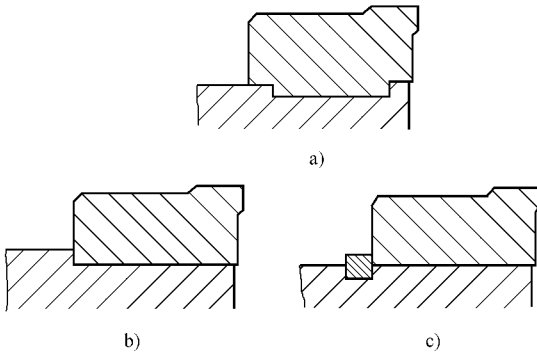


图 员

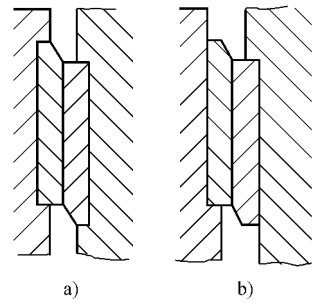


图 员

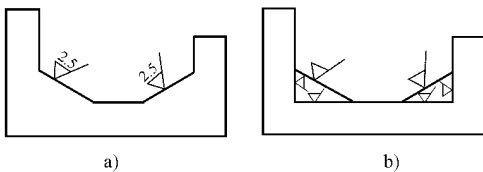


图 员

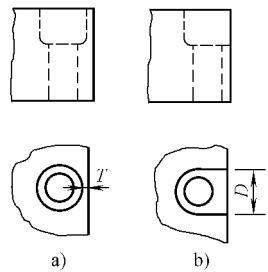


图 员

# 圆 钳工

## 圆图 特种台虎钳

图 圆图 是可以摆动的台虎钳。支轴 圆 固定在底板 员 上，支轴 源 可以在支轴 圆 内转动，台虎钳本身可以在支轴 源 上端 猿 转动，这样就可以将钳口摆到任意方位。这种台虎钳可由标准台虎钳改装而成。宰 圆图 例 圆图 圆图

图 圆图 是夹持薄件的专用台虎钳，台钳基座 源 本身带有向内倾斜的固定钳口 员，活动钳口 猿 也是向内倾斜的。这样可将工件 圆 夹在其间，不会在加工时跳出来。活动钳口 猿 是个板件，中间有用丝杠 苑 进退的螺母 缘，两边的槽口内有螺栓 远，使活动钳口贴在基座 源 平面上。加工时可以将螺栓 远 拧紧。悦 圆图 圆图

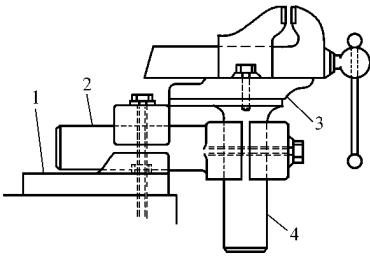


图 圆图 圆图

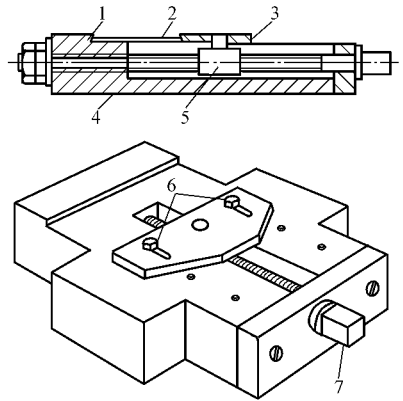


图 圆图 圆图

## 圆图 台虎钳的改装

图 圆图 是在台虎钳上夹紧薄件的方法。在钳口两边各钻一排孔，镗窝并攻螺纹。将内六角螺栓拧进孔内与台虎钳面平齐。为了夹紧任何形状的薄件，只拧松几个必要的螺栓，将薄件压在螺栓头下面并拧紧。阅 圆图 例 圆图 圆图

图 圆图 是将台虎钳 圆 固定淬硬钳口的螺栓 猿 拧下来，在其端头 粤 处钻小孔并攻螺纹，再装到台虎钳上，用小螺钉固定挡头等附件，图示是固定一个角板 员，用来为有一定角度的工件定位。悦 圆图 圆图 圆图

图 圆图 是可夹持锥形和有角度工件的改装台虎钳。将废齿轮 员 切出两个月牙形并磨平，将一个月牙齿固定在活动钳口上，将有角度的工件 圆 靠在固定钳口上，中间垫上另一个月牙齿，即可以将工件牢靠地夹紧。阅 圆图 例 圆图 圆图

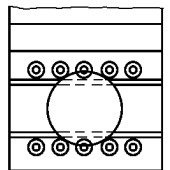


图 圆图 圆图

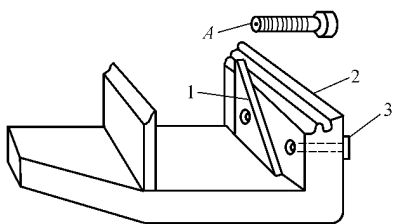


图 圆猿圆

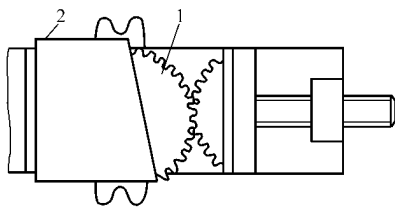


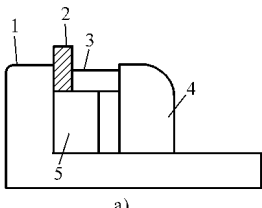
图 圆猿猿

## 圆猿 台虎钳附件

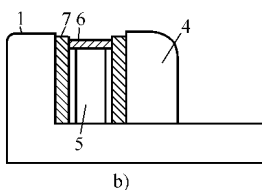
图 圆猿圆是利用垫板夹紧薄件的方法。图 圆猿圆所示薄件 圆的厚度小于垫板 缘的厚度，可使薄件 圆靠在台虎钳固定钳口 员上，另用辅助垫板 猿由活动钳口 源夹紧。图 圆猿圆是当薄件 远需要全面加工时，为了不伤及钳口，可将其支持在宽度略小于工件 远的垫板 缘上，两边另加废钢板 苑 这样可以使工件 远连同部分废钢板 苑一起加工。对于脆性材料，用废钢板夹住一起加工，可防止工件崩边。云圆猿猿

图 圆猿圆是用磁铁支承薄垫板的方法。在台虎钳上用薄垫板支承工件时，为了防止垫板倾倒，可在垫板上钻两个较大的孔，插入磁铁柱，在缝隙内注满环氧树脂，这样除可以将磁铁柱固定在垫板上外，还可使垫铁失去磁性，不吸附铁屑。悦圆猿猿

图 圆猿圆是夹紧轴、管及板时用的辅助支承。这类工件在加工中容易歪斜，可在一块约 员皂皂伊 员皂皂伊 员皂皂的板上焊两个角铁将其骑在台虎钳内，加工时在其上面再垫高度适宜的木头，用以支承工件。云圆猿猿



a)



b)

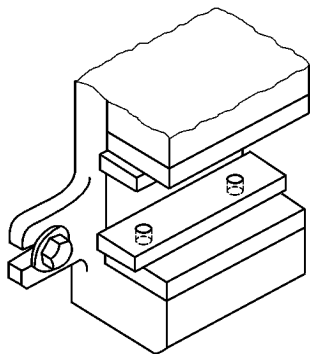


图 圆猿圆

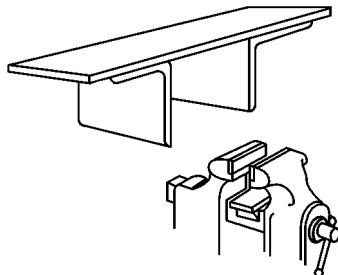


图 圆猿猿

图 圆猿圆原是使用薄垫铁 员时，为了防止其倾倒，使用中在两端各插一根细杆 源 不用时，可将其从台虎钳 猿中取下来，成对的挂在墙板 圆上。悦圆猿猿

图 圆猿圆是在支承工件 猿的薄垫板 员两端，各装一个弹簧 圆，以防止垫板倾倒。云圆猿猿

图 圆猿圆是在台虎钳上夹紧薄件 员时，只用一个较大的弹簧 圆防止支承板 猿倾倒。粤圆猿猿

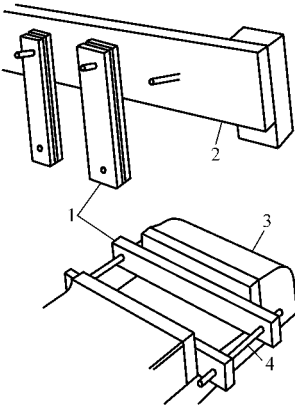


图 圆磁源

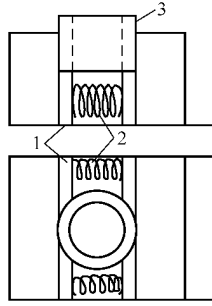


图 圆磁缘

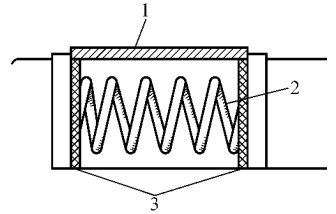


图 圆磁近

图 圆磁近是磁性垫铁。在由冷轧钢板制成的垫铁 圆一面钻几个孔并镗出深窝，在孔内压入磁棒 源 外周灌以低熔点合金或加铜衬套 猿 这样放在台虎钳内或工作台上，用以支持工件，都不会倾倒。不用时，扳动槽内的杆 员 即可由顶销 缘将垫铁顶离台虎钳或台面。匀 圆磁源

图 圆磁源是台虎钳夹长件用的支承。将一个宽 圆缘 厚 远皂的板条 员 焊上一对或两对角铁 圆 将其卡在台虎钳上，对长件进行支持，必要时板条 员上还可以加挡块等附件。一对角铁 圆之间的宽度 宰以能紧卡在台虎钳上为度。匀 圆磁近

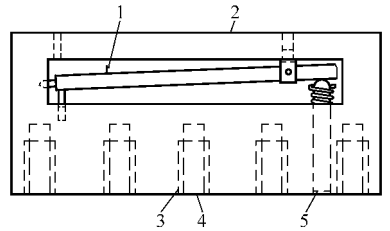


图 圆磁苑

图 圆磁苑是用螺钉顶防止台虎钳松动。当用特种夹具 圆将形状不规则的工件夹在台虎钳上时，用一个或两个螺钉顶 员将活动钳口顶住，可防止台虎钳松动。匀 圆磁近

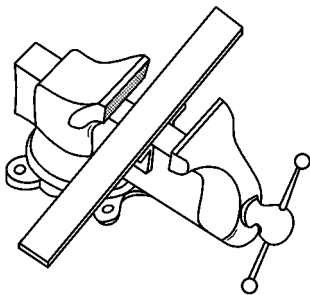
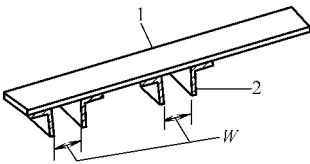


图 圆磁源

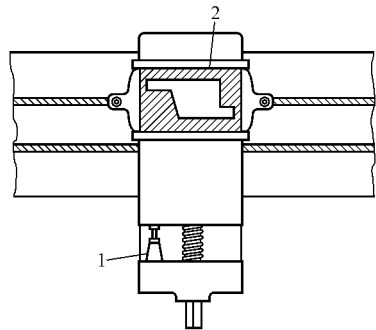


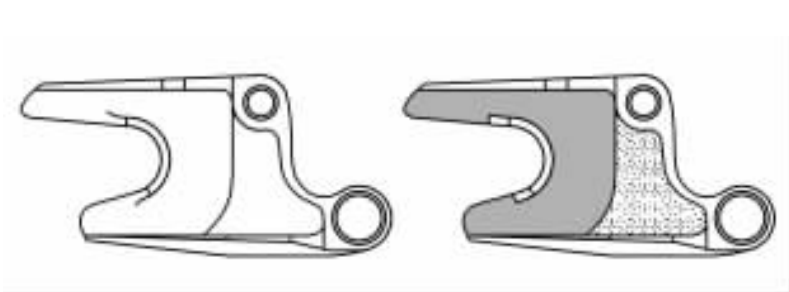
图 圆磁缘

## 图原 绘图和划线方法与工具

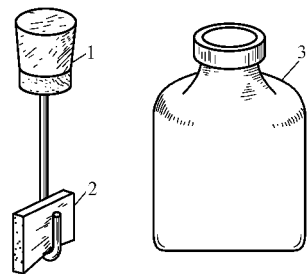
### 图原图 蓝图与划线

图原图是使蓝图容易看懂的着色方法，将蓝图像地形图上以颜色浓淡表示水的深浅那样，在表面上涂浅色，对斜面用另一种颜色，越往下颜色越深，使工程图具有立体感，可更容易体会工件形状。

图原图是用毡片涂抹划线蓝色的工具。将瓶塞用铁丝固定一块毡布，可随时从瓶内取出对大面积涂蓝色供划线之用。



图原图



图原图

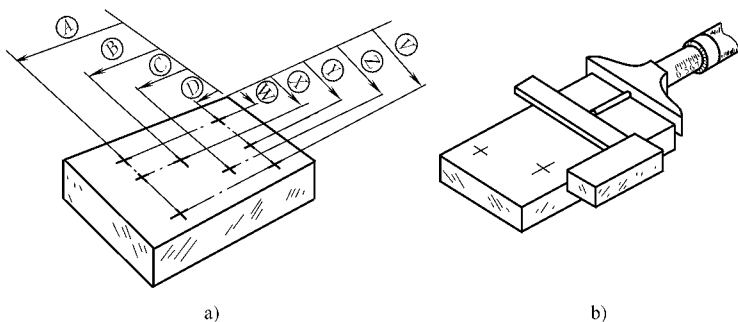
### 图原图 实物上划直线的方法与工具

图原图是在轴侧面划中心线的方法。将轴放在V形块上，将直尺用力靠在轴侧面移动，可以将涂在轴上的蓝色刮出一条纵线。使直尺靠V形块侧面转动，可在轴上划出垂直弧线。

图原图是用深度计划线的方法。图原图是以工件的两个边为基准，将图样上的尺寸改成如图所示的孔位尺寸。图原图是利用深度计和角尺，按图原图尺寸划线，精度可达0.01mm。



图原图



图原图

图原图是划高度线用的七棱规。在一块长约100mm的工具钢块上，钻铰一个通孔；按图示孔心到各边的距离粗加工后淬火，穿入一根两端突出的销子，将销子架在台虎钳上夹紧，依次按尺寸将七个面都磨出；抽去销子，在孔的一端插入一个有锥尖的硬质合金顶尖，在侧面用螺钉将顶尖紧固在钢块上。七棱规配合一两块厚度不同的规块，可划出很多不同的

高度线。虽然它并不能完全代替高度规，但对精度要求不很高的情况，用七棱规要简便得多。

图 圆规

图 圆规是一种划线器，用于模具等零部件划线。将有刃和槽的板 员和基准板 圆用螺栓固定在一起，调好距离 凿，用其划线。

图 圆规

图 圆规是千分尺型划线规。在一个形状矩形的厚板条 圆上以 圆规的孔距钻几个孔，锥塞 猿的颈部沿周有几个受内部弹簧向外加压的滚珠，将锥塞插入一个孔内，在一端的螺柱 源上有齿轮 源，转一个齿距相当于 圆规或 圆规的齿，齿轮靠在板条 圆端头上时，齿轮面与刻度杆 员的零位平齐，对于任何尺寸，都可通过齿轮平面在刻度杆 员的对应读数和锥塞 猿在板条 圆的孔位加以确定后，使齿轮平面靠在工件边上滑动，由锥塞 猿划出与工件边平行的线条，精度达 圆规。

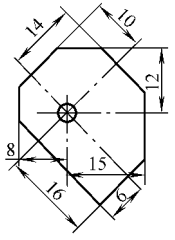
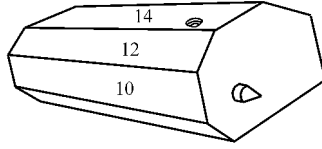


图 圆规

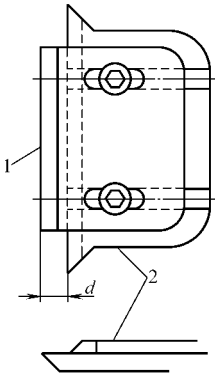


图 圆规

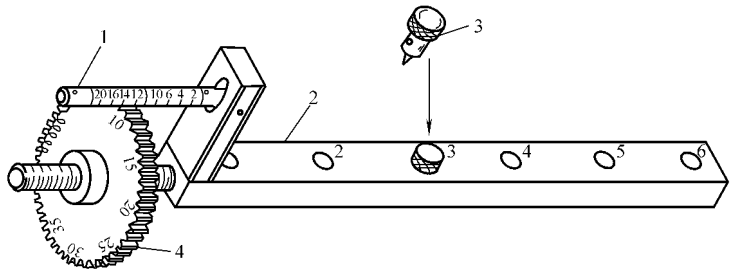


图 圆规

图 圆规是在锥轴上划中心线的工具，做一个深约 圆规的 圆规硬 灾形件，在一边 圆规槽 愿，槽长约为 灾形件长度的 猿源，槽上边与 灾形件对称面平行，将另一边 苑铣去 圆规皂（此值亦可根据 灾形件大小而定），将一个弯曲 源板的淬硬板 猿铆或钎焊到 灾形件的边 苑上，将一个厚 圆规皂的淬硬板 员用螺柱 缘 弹簧垫圈 远和滚花螺母 源固定在弯板 猿的竖槽 怨内。板 员下端有个 员毅的斜刀，其内面正位于 灾形件的对称面内。将 灾形件摆到锥轴上，调节板 员的上下距离和倾斜度，使其下端斜刀与锥轴贴合，即可用划针划锥轴的中心线

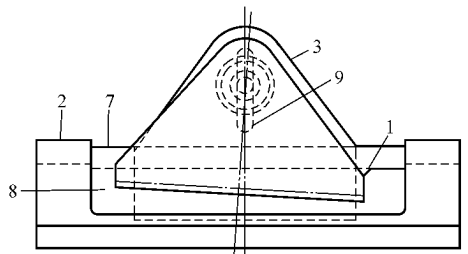
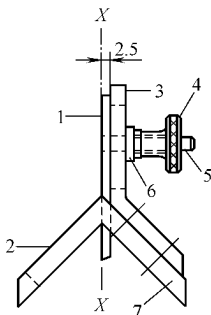


图 圆规

或键槽线。配圆规

### 圆规 划圆工具

图 圆规是用千分尺改制的圆规。用平行夹圆将一个顶尖圆和一个划线刀圆固定在千分尺的两个脚上，可当作划大直径圆规用。配圆规

图 圆规是自制长臂圆规。在一根剖面呈矩形的轻金属条或木长棍圆上，用滚花头销钉圆和螺钉圆装上一个黄铜板件圆。转动销钉圆可使铅笔位置作精密调节。螺钉圆对铅笔起固定作用。当拧松螺钉圆时，黄铜板件圆和铅笔可沿棍迅速移动。配圆规

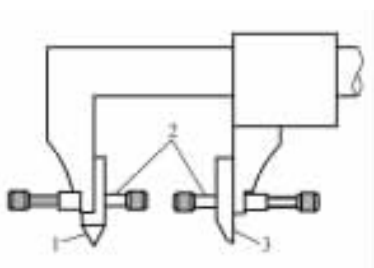


图 圆规

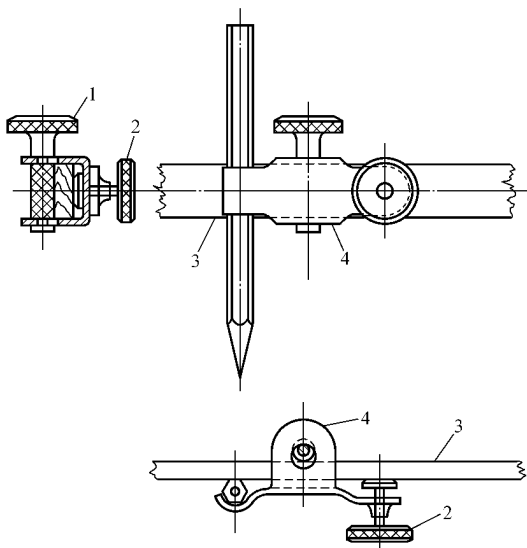


图 圆规

### 圆规 实物上划圆的方法与工具

图 圆规是在光滑表面上划圆的方法。光滑表面圆不允许在圆心打眼时，可在圆心处涂一层柏油或橡胶圆。划出中心线后，用两脚规划圆。配圆规

图 圆规是划孔的同心圆方法。如果工件上已有孔，要划其同心圆时，可做一个有导向部分圆的圆柱圆，其直径即等于同心圆直径。对于小的同心圆，可将圆柱面做成凹进的碟形，转动一下，用其边缘划出同心圆。对于大的同心圆，用划针绕圆柱划出同心圆。配圆规

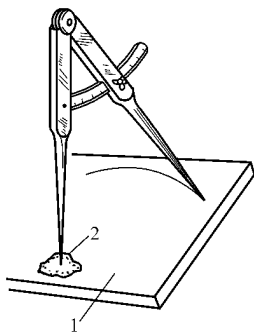


图 圆规

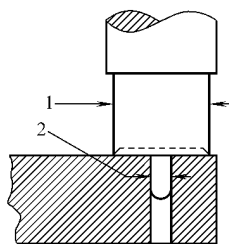


图 圆规

# 圆缘 打眼与转移孔位工具

## 圆缘 打眼工具

图 圆缘 打眼工具是在软料上打眼用工具。在铝和塑料等软料上打眼，力量不能太大，为了便于控制，可在打眼杆上套一个滚花套，将打眼杆尖端放在划的中心点上，将滚花套提到一定高度落下，打出眼来。

图 圆缘 打眼工具是在圆料上打眼的工具。将宽约 缘 的板条 猿 弯成 在形，一边开个 怨 的槽，另一边装个打眼冲员，上有弹簧将下面  $\phi$  圆 的尖头销 圆 保持在一定高度，可在圆料 源 和平面上打眼。

图 圆缘 打眼工具是以一定孔距打眼用的角板。做一个由两块矩形板组成的角板 员，在上面以一定孔距 粤 钻两个孔。工件边上第一个孔位确定后，将角板靠在工件边上用阳冲 圆 打第一个眼，以后用其定位打第二个眼，依次打其余的眼。

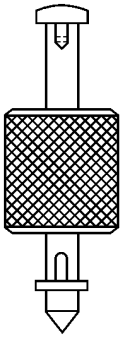


图 圆缘 打眼工具

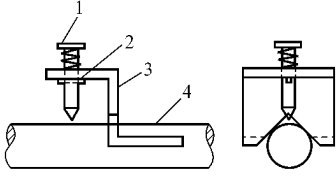


图 圆缘 打眼工具

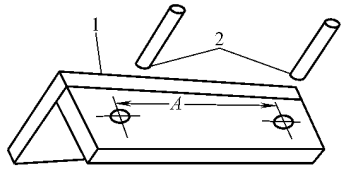


图 圆缘 打眼工具

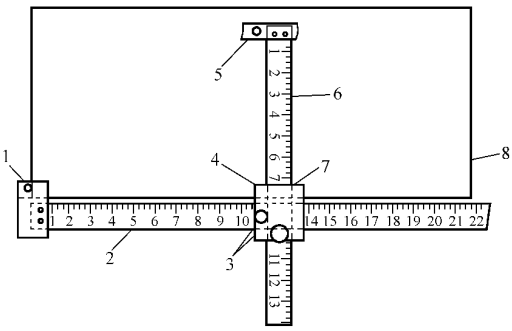


图 圆缘 打眼工具

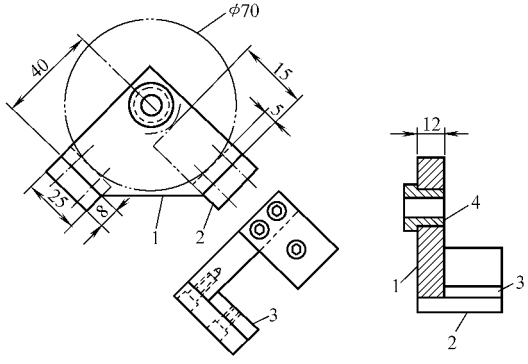


图 圆缘 打眼工具

图 圆缘 打眼工具是打眼用定位尺。将两块矩形板上下以一定间隔隔成滑块 源，滑块有两个垂直交叉的槽，一个槽内通过一个短尺 远，另一槽内通过一个长尺 圆。在短尺 远的零位一端铆一个矩形块 缘，块 缘与零读数平行的一边有个直径与阳冲滑配的孔。长尺 圆零端铆一个矩形块 员，块 员与长尺 圆零位平行处铆上一个销子。将块 员的销子靠在工件 愿作为基准的一边上，将滑块 源摆到长尺读数 猿的位置，拧紧其定位螺钉。将短尺 远滑到另一读数 苑也拧紧其定

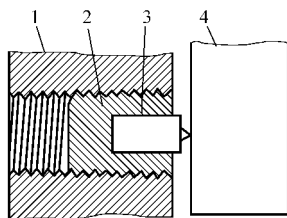
位螺钉，则块缘的孔位(猿苑即是阳冲打眼位置。悦圆冲替与案丑

图圆缘圆缘是对圆料两端打眼用的中心架。用划十字的方法打眼不够准确，而卡在卡盘上打眼又很费时间，可做个如图示在板员上用螺钉固定两个支承圆的中心架，在板员的孔内压入一个衬套源 图示是对最大直径为φ愿皂的圆料两端打眼用的中心架。打眼阳冲通过衬套源进行打眼。对直径小的圆料，例如φ苑皂，可在支承圆上用螺钉固定个厚缘皂的垫片猿 对于φ缘皂的圆料，加个厚员皂的垫片。耘圆缘圆缘

### 图圆缘圆 转移孔位的方法与工具

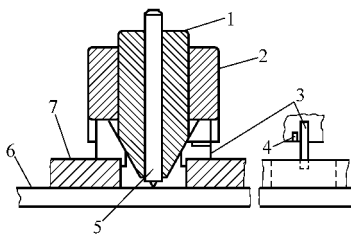
图圆缘圆缘是转移螺纹孔位的方法。为了将零件员的螺纹孔位置转移到零件源，可在螺纹孔内拧进一个螺塞圆，螺塞的孔内有个有锥尖的六方销子猿。在装配位置用铜槌轻击零件员或源，即可在零件源上打出一个中心眼。六方销子猿至少凸出员皂皂，以便将螺塞圆从零件员拧出来。耘圆缘圆缘

图圆缘圆缘是两个转移孔位的方法。图圆缘圆缘缘将 一个工件上的孔位转移到另一个工件上时，如果阳冲员直径偏小，可将透明胶带缘绕贴在阳冲上，直到直径足够大为止。图圆缘圆缘缘，利用衬套源将工件缘上的孔位转移到另一个工件上而衬套直径偏小时，可将三个或四个直径合适的销子猿均布在衬套周围，通过衬套打眼。耘圆缘圆缘

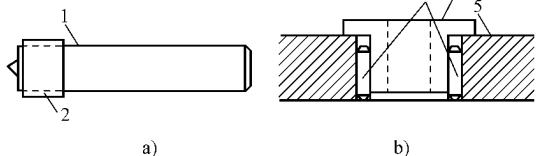


图圆缘圆缘

图圆缘圆缘是将工件苑的孔位转移到工件远的打眼工具。套筒圆下端有四个槽，每个槽内都装一个定心片猿。片猿一侧有个浅槽，用螺钉源的钉头插到槽内不使片猿脱落。套筒圆内有锥头管员，将其摆到工件苑的孔上时，锥头将片猿在孔边上撑开定心片后，由阳冲缘进行打眼。耘圆缘圆缘



图圆缘圆缘



图圆缘圆缘

## 圆匠 安装和装配工艺与工具

### 圆匠圆缘 螺栓的紧固方法与工具

图圆匠圆缘缘是将螺母锯个槽口员，深度接近到中心线，拧到螺栓上后，压两半使之略为靠拢一点，可防止松动。粤圆匠圆缘缘

图圆匠圆缘缘是当需要将螺栓拧到底而又要求剩下一定高度匀时，可在孔内放些焊料或铅块员，将螺栓拧到底而高度匀不够时，再放些铅，直到达到高度匀为止。粤圆匠圆缘缘

图圆匠圆缘缘是当螺纹孔开始部分螺纹变形，螺栓不易拧进时，将一个相同的螺栓磨个槽口员，用其清理变形的螺纹孔后，再拧入正常的螺栓。粤圆匠圆缘缘

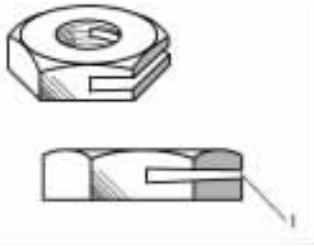


图 圆顶顶紧法

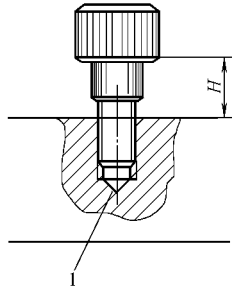


图 圆顶顶紧法

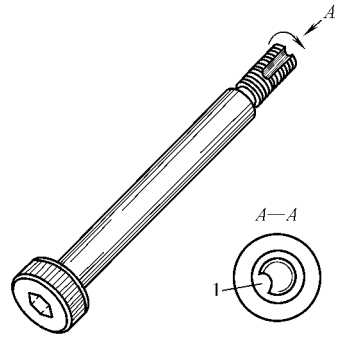


图 圆顶顶紧法

图 圆顶顶紧法是有槽螺栓头的拧紧方法。当用大改锥拧紧有槽螺栓，容易损伤槽口时，可在螺栓头一侧锉个小缺口（图图示有些夸大），用改锥拧到最后，再用阳冲圆顶住缺口，用小槌将螺栓拧紧或松开。

图 圆顶顶紧法是将螺柱紧固在盲孔中的方法。在螺柱下端中心钻个小孔，再交插锯两条与孔等深的缝，在小孔中塞一个锥销。当螺柱拧进盲孔内时，锥销将螺柱下端涨开并将其锁紧。

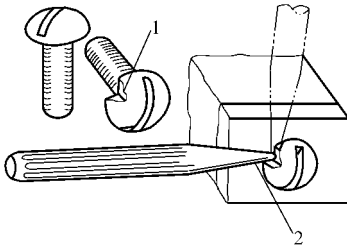


图 圆顶顶紧法

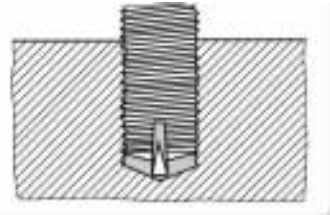


图 圆顶顶紧法

图 圆顶顶紧法也和图 圆顶顶紧法一样，在螺栓端头先锯个十字槽，在盲孔内先放入一个直径比槽宽略大的淬硬钢珠，用其将螺栓头涨开并锁紧。

图 圆顶顶紧法是在闭塞部位装拆内六角螺栓用的扳手。将内六角扳手截一段焊到六角钢棒圆上，用套筒扳手装拆闭塞处的内六角螺栓。

图 圆顶顶紧法是在闭塞部位拧紧内六角螺栓的方法。在闭塞部位内六角螺栓扳手转动不开时，可在螺栓端头开槽，用改锥以逆时针方向将螺栓拧上后，最后用内六角扳手拧紧。

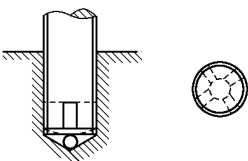


图 圆顶顶紧法

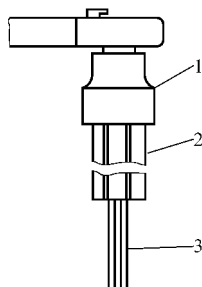


图 圆顶顶紧法

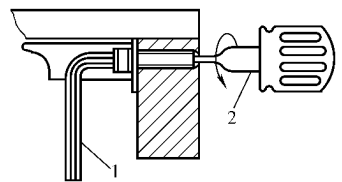


图 圆顶顶紧法