

高等学校金工系列教材

# 机械加工工艺基础

主编 韩广利 曹文杰

主审 韩文祥





# 前摇摇言

本书是依据教育部颁布的“工程材料及机械制造基础教学基本要求”和“重点高等工业院校金工系列课程改革指南”，以韩文祥等主编的《工程材料及机械制造基础》为基础，结合近年来金工课程改革实践经验和我校实际情况，组织长期在教学一线的教师编写的。

本书的特点是：①在内容取材上注意与实习教材的分工与衔接，合理调整了理论教学和实践教学内容，叙述上力求深入浅出、简明扼要、图文并茂，并全面贯彻国家新标准；②在优化传统加工工艺内容的基础上，加强了数控加工、特种加工等新技术新工艺的介绍；③注重基本知识、基础理论的介绍，帮助学生更好地理解各加工工艺的实质；④各章后面都配备了一定数量的复习思考题，以引导学生独立思考，培养分析问题和解决问题的能力。

本书由河北工业大学金工教研室编写。编写人员有：韩广利（绪论，第二、四、五章）、曹文杰（第一、三章）、王季康（实验指导）。全书由韩广利、曹文杰任主编，韩文祥任主审。

在编写过程中，王桂新、张慧良、王丽三位老师和研究生孙宽参加了部分资料的收集和整理工作，河北工业大学教学实习厂刘晓微、徐捷平、董斌、由希雨等老师提出了许多宝贵意见，一些兄弟院校的同行人给予了大力支持和热忱帮助，在此衷心感谢。

限于编者水平有限，书中不妥之处在所难免，敬请同行和读者批评指正。

编者  
二〇一〇年 猿月

# 目 录

绪论 .....	(员)
第一章 切削加工基础 .....	(圆)
第一节 切削加工的基本概念 .....	(圆)
一、切削运动 .....	(圆)
二、切削要素 .....	(猿)
第二节 刀具材料及刀具角度 .....	(源)
一、刀具材料 .....	(缘)
二、刀具的几何角度 .....	(苑)
三、刀具角度的合理选择 .....	(员园)
四、刀具结构 .....	(员缘)
第三节 金属切削过程 .....	(员苑)
一、切屑形成过程及切屑种类 .....	(员苑)
二、加工硬化 .....	(员怨)
三、积屑瘤 .....	(员怨)
四、切削力与切削功率 .....	(圆园)
五、切削热和切削温度 .....	(圆园)
六、刀具磨损和刀具耐用度 .....	(圆猿)
第四节 切削加工技术经济简析 .....	(圆缘)
一、切削加工主要技术经济指标 .....	(圆缘)
二、切削用量的合理选择 .....	(圆愿)
三、切削液 .....	(猿)
四、材料切削加工性 .....	(猿)
复习思考题 .....	(猿)
第二章 常用表面切削加工 .....	(猿)
第一节 外圆面加工 .....	(猿)
一、概述 .....	(猿)
二、车削外圆面 .....	(猿)
三、磨削外圆面 .....	(猿)
四、外圆面加工方案 .....	(猿)
第二节 孔加工 .....	(源)
一、概述 .....	(源)
二、钻孔、扩孔和铰孔 .....	(源)
三、镗孔、拉孔和磨孔 .....	(源)
四、孔加工方案 .....	(源)

摇第三节摇平面加工 .....	(源)
摇摇一、概述 .....	(源)
摇摇二、刨平面 .....	(源)
摇摇三、铣平面 .....	(缘)
摇摇四、磨平面 .....	(缘)
摇摇五、平面加工方案 .....	(缘)
摇第四节摇螺纹加工 .....	(缘)
摇摇一、概述 .....	(缘)
摇摇二、螺纹加工方法 .....	(缘)
摇第五节摇齿轮齿形的加工 .....	(缘)
摇摇一、概述 .....	(缘)
摇摇二、齿轮齿形的加工方法 .....	(缘)
摇第六节摇成形面加工 .....	(远)
摇摇一、概述 .....	(远)
摇摇二、成形面的加工方法 .....	(远)
摇第七节摇光整加工 .....	(远)
摇摇一、研磨 .....	(远)
摇摇二、珩磨 .....	(远)
摇摇三、超级光磨 .....	(苑)
摇摇四、抛光 .....	(苑)
摇第八节摇零件的结构工艺性 .....	(苑)
摇摇一、零件结构工艺性的概念 .....	(苑)
摇摇二、设计零件结构时应考虑的问题 .....	(苑)
摇摇三、切削加工零件的结构工艺性举例 .....	(苑)
摇复习思考题 .....	(愿)
第三章摇数控加工与先进制造系统 .....	(愿)
摇第一节摇数控机床概说 .....	(愿)
摇摇一、数控机床的组成 .....	(愿)
摇摇二、数控机床的分类 .....	(愿)
摇摇三、数控机床的应用范围和加工特点 .....	(愿)
摇第二节摇数控编程基础 .....	(愿)
摇摇一、数控机床坐标系统 .....	(愿)
摇摇二、加工指令与加工程序 .....	(愿)
摇第三节摇数控车床和数控铣床 .....	(怨)
摇摇一、数控车床 .....	(怨)
摇摇二、数控铣床 .....	(怨)
摇摇三、数控程序实例 .....	(怨)
摇第四节摇加工中心 .....	(怨)
摇第五节摇先进的制造系统简介 .....	(员)

摇摇一、柔性制造系统 .....	( 录录)
摇摇二、计算机集成制造系统 .....	( 录录)
摇摇复习思考题 .....	( 录录)
第四章摇摇特种加工 .....	( 录录)
摇摇第一节摇摇电火花加工 .....	( 录录)
摇摇一、电火花加工的原理与特点 .....	( 录录)
摇摇二、电火花加工基本工艺规律 .....	( 录录)
摇摇三、电火花成形加工 .....	( 录录)
摇摇第二节摇摇电火花线切割加工 .....	( 录录)
摇摇一、电火花线切割加工的原理 .....	( 录录)
摇摇二、电火花线切割加工机床 .....	( 录录)
摇摇三、电火花线切割加工工艺 .....	( 录录)
摇摇四、数控线切割加工程序编制 .....	( 录录)
摇摇五、电火花线切割加工的应用 .....	( 录录)
摇摇第三节摇摇其他特种加工方法 .....	( 录录)
摇摇一、超声加工 .....	( 录录)
摇摇二、激光加工 .....	( 录录)
摇摇三、电解加工 .....	( 录录)
摇摇复习思考题 .....	( 录录)
第五章摇摇机械加工工艺过程 .....	( 录录)
摇摇第一节摇摇基本概念 .....	( 录录)
摇摇一、生产过程和工艺过程 .....	( 录录)
摇摇二、生产纲领与生产类型 .....	( 录录)
摇摇第二节摇摇机械加工工艺过程的制订 .....	( 录录)
摇摇一、零件的工艺分析 .....	( 录录)
摇摇二、毛坯的选择及加工余量的确定 .....	( 录录)
摇摇三、定位基准与工件的安装 .....	( 录录)
摇摇四、工艺路线的拟定 .....	( 录录)
摇摇五、填写工艺文件 .....	( 录录)
摇摇第三节摇摇典型零件工艺过程举例 .....	( 录录)
摇摇一、轴类零件 .....	( 录录)
摇摇二、盘套类零件 .....	( 录录)
摇摇三、支架箱体类零件 .....	( 录录)
摇摇复习思考题 .....	( 录录)
摇摇附 实验指导 .....	( 录录)
摇摇实验一摇摇车刀标注角度的测量 .....	( 录录)
摇摇实验二摇摇激光打标 .....	( 录录)
摇摇实验三摇摇激光打孔与激光切割 .....	( 录录)
摇摇实验四摇摇超声加工 .....	( 录录)
参考文献 .....	( 录录)

# 绪摇摇论

任何机械设备都是由相应的若干个零件组成的。因此,只有制造出合乎要求的零件才能装配出合格的机械设备。制造机械零件需要经过一系列的加工工艺过程,如毛坯的制造、机械加工、热处理等。

目前,大多数机械零件都是由毛坯经过机械加工最终达到各项技术要求的。机械加工的工艺方法很多,各有其特点和适用范围。由于各个零件在机器中的功能作用不同,每个零件都有其特定的形状、尺寸及加工质量等技术要求。因此,不同的零件一般需要采用不同的机械加工工艺方法和工艺方案进行加工。同样的零件也可以通过不同的机械加工工艺方法和工艺方案进行加工,但不同加工工艺方案的技术经济效果(如成本、生产率等)也不相同。所以,对工程技术人员来说,就需要根据零件的材料、形状、尺寸、精度等具体条件,结合现场生产设备、技术水平及生产批量等选择合适的加工工艺方法,制订合理的加工工艺方案,以获得最佳技术经济效果。

随着科学技术的发展,对机器设备的性能、精度要求越来越高,机械零件的形状结构越来越复杂,零件材料的加工难度越来越大。在传统机械加工技术基础上发展起来的数控机床加工、特种加工等现代加工技术在实际生产中取得了显著的效果,得到了广泛的应用。

机器设备是国民生产的基础装备,机械制造技术的核心是机械零件的加工技术。机械加工工艺基础是一门有关金属零件的机械加工工艺方法的技术基础课程。本课程的理论性和实践性都很强,对学生进行基础理论教育和技能训练极为有利,能使培养的学生具有更高的实践能力和开拓精神。

学习本课程的目的与要求是:

- ①掌握切削加工的基础知识、基本原理;
- ②熟悉各种加工方法的工艺特点和应用范围;
- ③熟悉典型表面的加工工艺方案;
- ④初步掌握机械加工对零件结构工艺性要求;
- ⑤了解各种现代加工方法的基本原理和特点;
- ⑥具有设计典型零件机械加工工艺规程的初步能力。

# 第一章 摇切削加工基础

金属切削加工是用刀具从金属材料(毛坯)上切除多余的金属层,从而获得具有一定形状、尺寸、精度及表面质量的零件的加工过程。

金属切削加工可分为机械加工(机工)和钳工两部分。

钳工一般是通过工人手持工具进行切削加工。其常用的加工方法有划线、錾切、锯、锉、刮、研、钻孔、铰孔、攻丝、套丝等。钳工的主要特点是劳动强度大、效率低。因此,为了减轻劳动强度、提高生产率,目前钳工中的某些操作正逐渐向机械化方向发展,但钳工操作在某些场合下却是比较方便、灵活、经济,并且不受场地限制,如在机器装配、修理中,对某些配件的修理、对机器导轨面进行选择性的刮削,在大型机件上加工小型螺孔的攻丝等等。因此,钳工仍在机修、装配工作中发挥着独特的作用。

机械加工是通过工人操纵机床来进行切削加工的。一般所讲的切削加工多指机械加工。其主要方法有车削、钻削、铣削、刨削、磨削及齿轮加工等,所用机床也各不相同。

目前,随着对机器的精度及性能要求的不断提高,对组成机器的零件加工质量要求也越来越高。除极少数采用精密铸造或精密锻造等无屑加工的方法,直接获得零件的最终质量外,绝大多数零件都通过切削加工来达到最终要求。因此,切削加工过程的优劣对保证零件质量、提高生产率、降低成本有着重大影响。

## 第一节 摇切削加工的基本概念

金属切削加工的形式虽然多种多样,但在各种工艺方法中都存在着共同的现象和规律,如切削时的运动、切削工具以及切削过程等,这些现象和规律也是研究切削过程的基础。

### 一、切削运动

任何复杂的机器零件,都是由一些简单的基本表面所组成,基本表面包括外圆面、内圆面(孔)、平面及成形面。因此,只要能在机床上把基本表面加工出来,就能够基本上完成所有机器零件的加工。

这些基本表面的形成方法是不相同的,因此加工方法也各不相同。

外圆面和内圆面(孔)的形成是以一直线为准线(母线),以圆为轨迹作旋转运动而形成的表面。

平面是以一直线为母线,而以另一直线为轨迹作平移运动时所形成的表面。

成形表面形成时,母线为曲线,运动轨迹为圆或者是直线、曲线。

这些基本表面在机床上都可以用相应的方法加工出来,如图 1-1 所示。

由图 1-1 可知,要想加工出这些不同的表面,工件和刀具之间必须具有一定的相对运动,才能保证完整地加工出各种表面,这种相对运动就叫做切削运动。

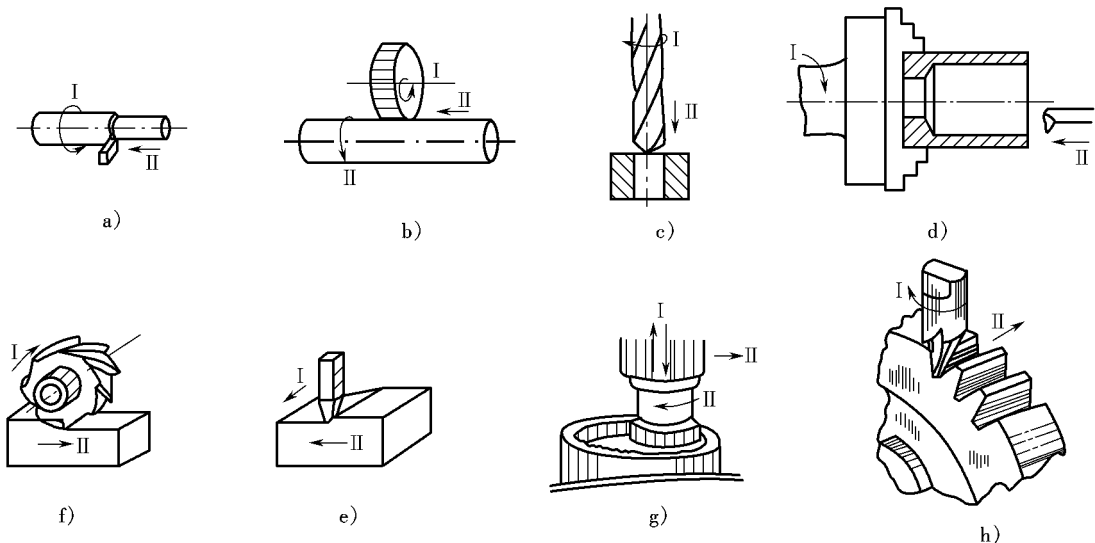


图 1-1 零件不同表面的加工方法

车外圆 磨外圆 精钻孔 磨孔 磨削平面 车削平面 磨齿 磨齿

切削运动可根据其作用的不同分为两类：主运动和进给运动。主运动是切下切屑最基本的运动（如图 1-1 中的运动 I），通常，主运动的速度较高，消耗的切削功率也较大，进给运动是使金属层不断投入切削，从而加工出完整表面的运动（如图 1-1 中的运动 II）。

通常，切削加工中的主运动只有一个，而进给运动可能是一个或多个。例如在万能外圆磨床上磨削外圆面时，主运动成为砂轮的旋转运动，而进给运动除工件的旋转运动之外，还有工件的纵向往复运动及砂轮的周期性横向进给运动。

切削运动的形式有旋转的，也有直线的；有连续的，也有间歇的。

## 二、切削要素

切削要素包括切削用量三要素及切削层的几何参数。

在切削过程中，工件上形成了三个表面：已加工表面——工件上切除切屑后形成的表面；待加工表面——工件上即将被切除的表面；加工表面——工件上正在切削的表面，如图 1-2 所示。

### （一）切削用量三要素

#### 切削速度

切削速度指单位时间内，工件与刀具沿主运动方向的相对位移。单位为  $\text{m/s}$  或  $\text{m/min}$ 。

若主运动为旋转运动，切削速度则为其最大的线速度。例如车外圆时，切削速度的计算公式为

$$v = \frac{\pi \cdot d \cdot n}{1000} \quad \text{或} \quad v = \frac{\pi \cdot d \cdot n}{1000} \cdot \frac{1}{60}$$

式中  $n$ ——工件每分钟转数， $\text{r/min}$ ；

$d$ ——待加工表面直径， $\text{mm}$ 。

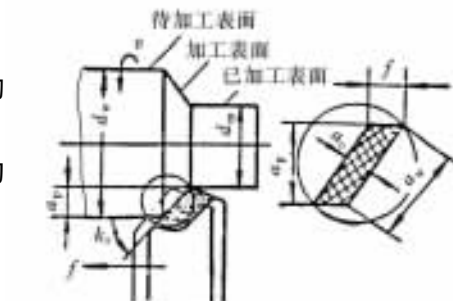


图 1-2 车外圆的切削要素

该公式同样适用于主运动为旋转运动的其他加工方法。

若主运动为往复直线运动,则常以其平均速度作为切削速度,即

$$v = \frac{L}{T} \cdot \frac{1}{n} \quad \text{或} \quad v = \frac{L}{T} \cdot \frac{1}{n} \cdot \frac{1}{60}$$

式中  $L$ ——往复运动行程长度,单位为  $\text{mm}$ ;

$n$ ——主运动每分钟往复次数,单位为  $\text{min}^{-1}$ ;

$f$ ——进给量,单位为  $\text{mm}/\text{min}$ ;

进给量指工件或刀具在一个工作循环内(或单位时间内),刀具与工件之间沿进给运动方向的相对位移。

例如车削外圆时,工件每转一转,车刀沿工件轴线方向移动的距离即为(每转)进给量,单位为  $\text{mm}/\text{rev}$ 。

$a_p$ ——切削深度,单位为  $\text{mm}$ ;

切削深度是指待加工表面与已加工表面之间的垂直距离,单位为  $\text{mm}$ 。

对于车外圆,  $a_p = \frac{D_0 - D_1}{2}$ , 其中  $D_0$  为已加工表面直径,  $D_1$  为待加工表面直径。

## (二) 切削层几何参数

切削时,工件上正被切削刃切削的一层材料叫做切削层,即两相邻加工表面之间的那层材料。为简化计算,切削层的几何参数一般在垂直于切削速度的平面内观察和度量,它们是切削厚度、切削宽度和切削面积。

$a_p$ ——切削厚度,单位为  $\text{mm}$ ;

切削厚度指两相邻加工表面之间的垂直距离,单位为  $\text{mm}$ 。如图 1-10 中车外圆时,

$$a_p = \frac{D_0 - D_1}{2} \quad (\text{mm})$$

$b$ ——切削宽度,单位为  $\text{mm}$ ;

切削宽度指沿主刀刃度量的切削层的尺寸,单位为  $\text{mm}$ 。如图 1-10 中车外圆时,

$$b = D_0 \cdot \sin \alpha \quad (\text{mm})$$

$A_c$ ——切削面积,单位为  $\text{mm}^2$ ;

切削面积指切削层在垂直于切削速度的截面内的面积,单位为  $\text{mm}^2$ 。图 1-10 中车外圆时,

$$A_c = a_p \cdot b \quad (\text{mm}^2)$$

## 第二节 摇刀材料材料及刀具角度

在切削过程中,直接完成切削工作的是刀具,一把好的刀具既要锋利,又要耐用。刀具能否胜任切削工作,取决于构成刀具的材料性能、刀具切削部分的几何形状与几何角度及刀具的合理结构。

为适应不同的加工方法,有许多种刀具。无论哪种刀具,一般都是由两部分所组成,即工作部分和夹持部分。夹持部分的作用是用来将刀具夹持在机床上,并能保持刀具正确的工作位置,同时传递运动及动力。因此要求夹持部分夹固可靠,装卸方便。工作部分是刀具上直接参加切削工作的部分。刀具切削性能的好坏,取决于工作部分的材料、角度及构造。这些因素直接影响到刀具的耐用度、生产率及切削加工精度、加工表面质量。

## 一、刀具材料

### (一)对刀具材料的基本要求

刀具材料一般是指刀具工作部分的材料。刀具在切削加工中,除了受到较高的切削温度影响外,还要承受较大摩擦、冲击和振动等,工作环境比较恶劣,因此,刀具材料应具备以下基本性能要求。

#### 1. 较高的硬度

刀具材料的硬度必须高于工件材料的硬度。金属切削刀具的常温硬度一般要求在  $HRC60$  以上。

#### 2. 较高的强度及韧性

强度是指材料抵抗外力破坏的能力。较高的强度才能承受较大的切削力。韧性表示材料在断裂前吸收能量和进行塑性变形的能力,韧性好的材料承受冲击力和振动的能力就高。

#### 3. 较好的耐磨性

耐磨性表示材料抵抗磨损的能力。它是材料强度、硬度和组织结构等因素的综合反映。较好的耐磨性可维持一定的切削时间。

#### 4. 良好的耐热性

耐热性是指材料在高温下仍能保持其硬度、耐磨性的能力。耐热性也叫热硬性或红硬性。因为切削区温度很高,故有热硬性的要求。

#### 5. 良好的工艺性

工艺性也是一个综合性能。为了便于刀具制造,要求刀具材料有良好的可加工性、可刃磨性、高温塑性(对热轧刀具)及其在热处理时不易脱碳、变形等。

#### 6. 经济性

在制作刀具时,刀具材料的成本也是考虑的一个重要因素,它直接影响到加工的成本。

### (二)常用刀具材料

#### 1. 碳素工具钢

碳素工具钢是含碳量为  $0.6\% \sim 1.3\%$  的优质碳素钢。淬火后硬度较高,可达  $HRC62 \sim 65$ ,刀具刃磨性能好,价格低廉。但耐热性较差,且热处理变形较大。常用来制造手工工具,如锉刀、手工锯条等。常用牌号为  $T7$ 、 $T8$ 、 $T10$  等。

#### 2. 合金工具钢

合金工具钢的含碳量为  $0.6\% \sim 1.3\%$ ,合金元素的总含量在  $1\%$  以下,也叫低合金工具钢。添加的合金元素有  $Cr$ 、 $Mn$ 、 $Si$  等。合金元素的加入使它比碳素工具钢有较好的耐磨性、热硬性及韧性,热处理变形较小。耐热温度为  $300 \sim 400^\circ C$ ,淬火硬度达  $HRC62 \sim 65$ ,常用来制造形状复杂,但切削速度不太高的刀具。如丝锥、板牙、铰刀等。常用牌号有  $9SiCr$ 、 $CrWMn$  等。

#### 3. 高速钢

高速钢是含  $Cr$ 、 $W$ 、 $Co$  等合金元素较多的合金工具钢,由于较多合金元素的加入,形成大量高硬度的合金碳化物,使得高速钢的耐热性、耐磨性都较合金工具钢有显著提高,耐热温度达  $600 \sim 700^\circ C$ 。与硬质合金相比,它的耐热性、硬度和耐磨性略低,但强度和韧性较高,工艺性较好,价格较低,是目前应用最广泛的刀具材料之一。常用来制造各种形状复杂的刀具,如麻花钻、铣刀、拉刀、齿轮刀具和其他成形刀具等。代表牌号为  $W18Cr4V$ 。

### 源硬质合金

硬质合金是由高硬度、难熔的金属碳化物(宰悦栽)粉末(微米数量级),用悦燥酝燥晕等作粘结剂烧结而成的粉末冶金制品。它的硬度高,可达匀<sup>7</sup>~匀<sup>8</sup>,耐磨性好,耐热性高,可达愿园~员园益,许用切削速度远远超过高速钢。但它的抗弯强度及韧性都比高速钢低,工艺性也不如高速钢。因此,硬质合金常制成各种形式的刀片,通过焊接或机械夹固在车刀、刨刀、端铣刀等的刀体上使用。

目前用于切削加工的硬质合金有两类:一类是由宰悦和悦燥组成的钨钴类(再)硬质合金;另一类是由宰悦栽和悦燥组成钨钛钴类(再栽)硬质合金。

再那类硬质合金韧性较好,适于加工铸铁、青铜等脆性材料。但其与钢料摩擦时,耐磨性较再栽类硬质合金差,因此不适于高速切削普通钢料。常用牌号有再<sup>0</sup>、再<sup>1</sup>、再<sup>2</sup>等。其中数字表示悦燥含量百分率。悦燥的含量少者,较脆较耐磨。

再栽类硬质合金比再那类硬度高、耐热性好,并且在切削韧性材料时较耐磨,但其韧性较小,故适于加工钢件。常用的牌号有再<sup>1</sup>、再<sup>2</sup>、再<sup>3</sup>等,其中数字表示栽含量的百分率。栽的含量越多,韧性越小,而耐热性和耐磨性越高。

### (三)新型刀具材料简介

随着近年来科学技术的发展,出现了一些高强度、高硬度的难加工材料,需要有更好的刀具去完成切削加工。因此,国内外研究出了一些新型刀具材料。

#### 员高速钢的改进

为了提高高速钢的硬度及耐热性,在高速钢中添加新的元素。如添加铝元素形成铝高速钢,其硬度可达匀<sup>7</sup>~匀<sup>8</sup>,耐热性超过了远益,称之为高性能高速钢。另外还可添加悦燥等元素形成钴高速钢,但悦燥较稀少,价格高,不适合我国情况。

高速钢的制造质量受多方面因素的影响,其中碳化物分布的均匀性及其大小对高速钢性能影响较大,因此,可以用粉末冶金法细化晶粒,消除碳化物的偏析,制成粉末冶金高速钢,使其韧性大、硬度高、热处理时变形小,适于制造各种高精度刀具。

#### 圆硬质合金的改进

硬质合金的特点是硬度及耐磨性好,但其强度及韧性低,对冲击和振动敏感。改进的方法是增添少量的碳化钽(栽)、碳化铌(晕)等和细化晶粒。

另外,涂层硬质合金也是硬质合金领域中的一项重大的发展。其做法是在硬质合金表面上(一般用韧性较好的再那类硬质合金)涂敷一层源~缘μ皂厚的栽或栽(氮化钛),以提高其表层的耐磨性。经过实践证明,涂层可提高硬质合金的耐磨性,减小工件和刀具表面之间的摩擦,减少切削力、降低切削温度,从而提高切削速度而不降低刀具耐用度。

#### 猿人造金刚石

人造金刚石的硬度极高(接近匀<sup>9</sup>),而硬质合金仅为匀<sup>7</sup>~匀<sup>8</sup>,耐热性为苑园~愿益,粒度一般在圆皂以内。大颗粒金刚石分单晶和聚晶两种。聚晶金刚石大颗粒可制成一般切削工具,单晶微粒主要制成砂轮。金刚石既可以加工高硬度、耐磨的硬质合金、陶瓷、玻璃等,还可以加工有色金属及其合金,但不适于加工铁族金属(由于铁和碳原子的亲和力较强,易产生粘结作用而加快刀具磨损)。

#### 摇摇源立方氮化硼(悦)

立方氮化硼是由人工合成的高硬度材料,硬度在匀<sup>8</sup>~匀<sup>9</sup>,仅次于金刚石,但其耐

热性及化学稳定性都大大高于金刚石,并且与铁族金属的亲合力小。因此,它不但适于加工非铁族难加工材料,同时也适于加工铁族材料,切削性能好。

缺点是金刚石刀具脆性大,使用时要求机床刚性好,尽量避免冲击振动,主要用于连续切削。

### 陶瓷材料

陶瓷材料的主要成份是氧化铝,刀片硬度高、耐磨性好、耐热性高(表 1-1),允许用较高的切削速度,且氧化铝价格低廉,原料丰富,因此有广阔前景,但其严重缺陷是抗弯强度和冲击韧性差,切削时容易崩刃。所以,陶瓷材料的发展重点是如何提高其抗弯强度。近十几年来,“金属陶瓷”先后在各国研究成功,如我国制成的粤云、粤云、粤云、粤云等牌号的金属陶瓷,其成分除氧化铝外,还含有各种金属元素,抗弯强度比普通陶瓷高。目前陶瓷材料主要用于一般金属材料和高硬度钢料的半精加工和精加工。

表 1-1 常用刀具材料性能及用途

种类	硬度	承受最高温度(益)	抗弯强度(兆帕)	工艺性能	用途
碳素工具钢	60-70 (60-70)	≤250	1.5-2.0	可冷热加工成形,刃磨性能好,需热处理	用于手动工具如锯条、锉刀等
合金工具钢	60-70 (60-70)	300-400	1.5-2.0	可冷热加工成形,刃磨性能好,需热处理	用于低速、成型刀具,如丝锥、板牙、铰刀等
高速工具钢	60-70 (60-70)	500-600	1.5-2.0	可冷热加工成形,需热处理,刃磨性能好	用于钻头、铣刀、车刀、刨刀、拉刀、齿轮刀具等
硬质合金	80-90	800-1000	2.0-3.0	压制烧结后使用,不能冷热加工,多镶片使用	车刀刀头、镶齿铣刀等
陶瓷材料	80-90	1000-1200	2.0-3.0	压制烧结后使用,不能冷热加工,多镶片使用	车刀刀头、适于连续切削,性脆
立方氮化硼	80-90	1200-1500	≤3.0	压制烧结而成,可用金钢石砂轮磨削	硬度、强度极高的材料精加工,在空气中仍保持稳定
金刚石	100-120	700-800	≤3.0	用天然金刚石,刃磨极困难	有色金属的高精度、高光洁度切削,性脆~易碳化

## 二、刀具的几何角度

切削刀具的种类很多。不论刀具的结构多么复杂,但它们切削部分的结构要素和几何角度却有着许多共同的特征,如图 1-1 所示。各种多齿刀具或复杂刀具,就其一个刀齿而言,都相当于一把车刀的刀头。因此,我们就从车刀入手,进行分析和研究。

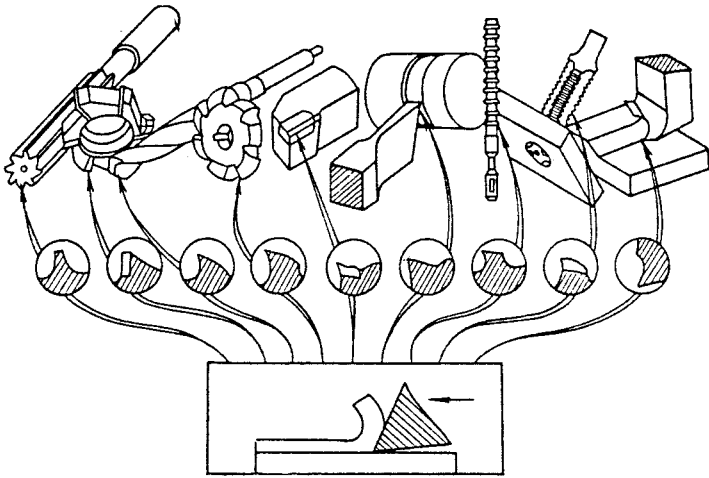


图 1-1 各种刀具切削部分的形状

(一)车刀切削部分的组成

车刀切削部分是由刀面和刀刃组成的,各部分名称定义如下(见图 1-2)。

(1)前刀面 摇切屑被切下以后,从刀具切削部分流出所经过的表面。

(2)主后刀面 摇在切削过程中,刀具上与工件的加工表面相对的表面。

(3)副后刀面 摇在切削过程中,刀具上与工件的已加工表面相对的表面。

(4)主切削刃 摇前刀面与主后刀面的交线称为主切削刃,它担负着主要的切削工作。

(5)副切削刃 摇前刀面与副后刀面的交线称为副切削刃。在切削过程中,它也起一定的切

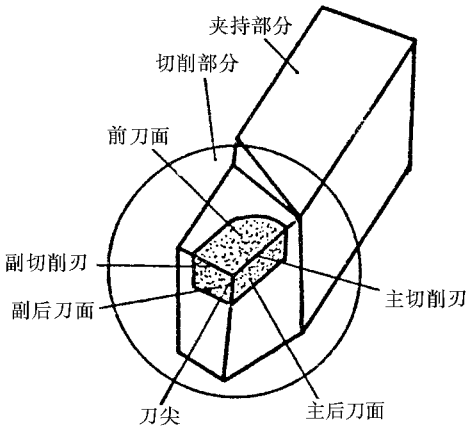


图 1-2 外圆车刀切削组成部分

削作用,但不很明显。

(6)刀尖 摇主切削刃和副切削刃相交的地方,称为刀尖。实际上,刀尖并非绝对尖锐,为了增强刀尖,往往在刀尖处磨出圆弧或直线过渡刃。

(二)车刀切削部分的主要角度

刀具除了具备刀材料必备的性能外,为了完成切削工作,刀具切削部分应做成一定的几何形状,具备必要的几何角度。

为了确定上述刀面和切削刃的空间位置,即刀具的角度,首先要建立起由三个辅助平面组成的坐标参考系,并以此为基准,用角度值来反映刀面和切削刃的空间位置。

1. 辅助平面

辅助平面包括基面、切削平面和主剖面(见图 1-3)。

(1)基面 摇通过主切削刃上某一点,与该点切削速度方向垂直的平面。

(2)切削平面 摇通过主切削刃上某一点,与该点加工表面相切的平面。

(主剖面) 通过主切削刃上某一点, 与主切削刃在基面上投影垂直的平面。

由图可知, 上述定义的两个辅助平面互相垂直, 它们组成的坐标系称为主剖面坐标系。在该坐标系中衡量刀具的角度。

**标注角度**

标注角度即在刀具图纸上标注的角度, 是刀具制造和刃磨的依据, 它是假定条件下的切削角度。

假定条件包括两个方面: 第一个方面是假定运动条件, 各类刀具的标注角度均不考虑进给运动的大小, 即用主运动近似代替工件与刀具间的相对运动; 第二个方面是指假定安装条件, 假定刀具安装在理想位置, 例如安装车刀时, 刀尖安装于工件中心高度上, 刀杆中心线垂直于进给方向。

车刀的主要标注角度有以下几个(图)。

(前角) 是在主剖面中测量的、前刀面与基面的夹角。根据前刀面和基面相对位置的不同, 又可分为正前角、零度前角和负前角(图)。

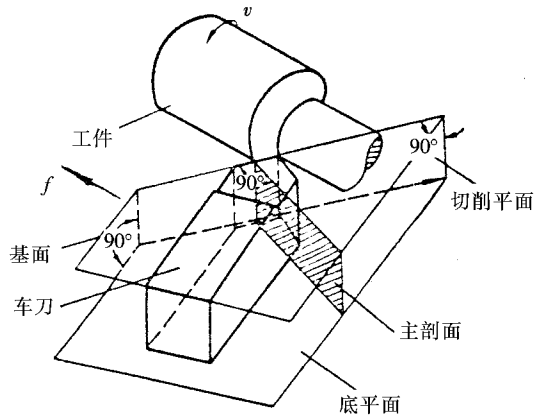


图 辅助平面

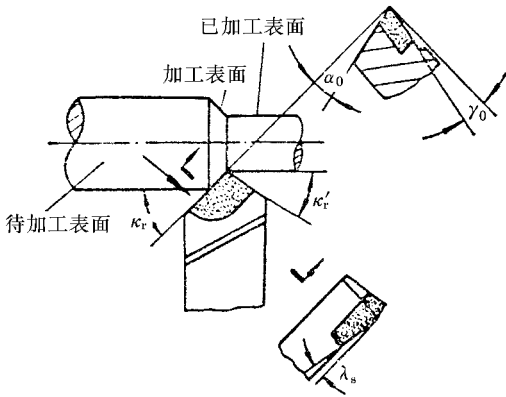


图 车刀的主要标注角度

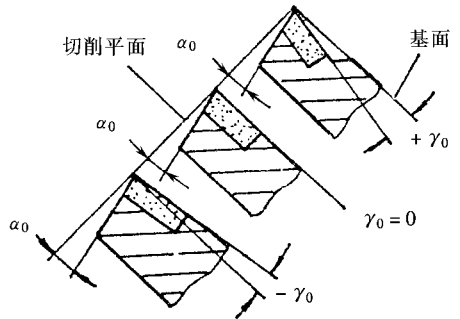


图 前角的正与负

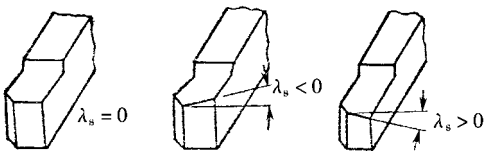


图 刀倾角的正与负

(后角) 是在主剖面中测量的、主后刀面与切削平面之夹角。

(主偏角) 是主切削刃与进给方向在基面上投影所夹的角度。

(副偏角) 是副切削刃与进给反方向在基面上投影所夹的角度。

(刃倾角) 是在切削平面中测量的、主切削刃与基面之间的夹角。刃倾角也有正、负和零值(见图)。

**工作角度**

上述车刀的标注角度是刀具在假定条件下的角度。在切削时, 假定条件可能会发生变化,

辅助平面的位置也随之改变,使刀具的实际角度不同于标注角度。刀具在切削过程中的实际切削角度称为刀具工作角度。

例如图 5-23 所示,若在车外圆时,刀尖高于工件的回转轴线,则刀具工作前角  $\gamma_{0e}$  跃  $\gamma_0$ ,而工作后角  $\alpha_{0e}$  约  $\alpha_0$ ;反之,若刀尖低于工件的回转轴线,则  $\gamma_{0e}$  约  $\gamma_0$ ,  $\alpha_{0e}$  跃  $\alpha_0$ 。镗孔时的情况,正好与此相反。

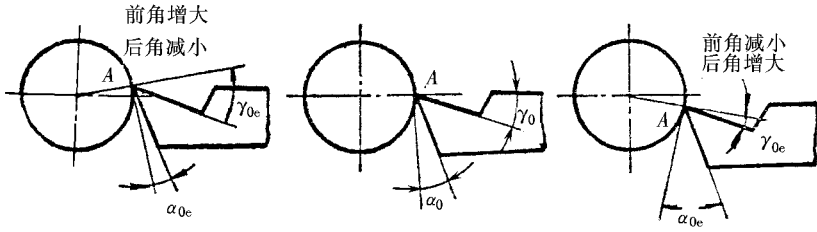


图 5-23 摇车刀安装高度对前、后角的影响

当车刀刀杆的纵向轴线与进给方向不垂直时,将会使主偏角和副偏角发生变化,如图 5-24 所示。

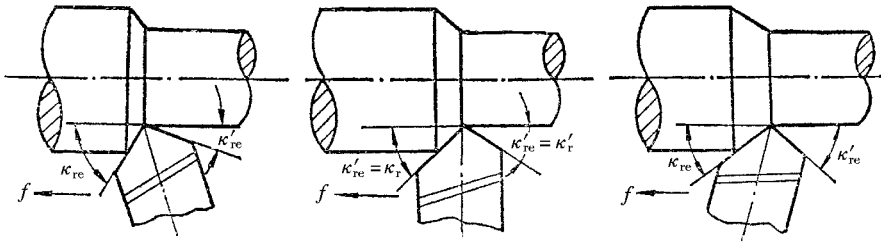


图 5-24 摇车刀安装偏斜对主、副偏角的影响

另外,进给运动对工作角度也有影响。图 5-25 是以切断车刀为例,说明在考虑进给运动时,对前、后工作角度影响的情况。

### (三)多齿刀具的几何角度

在切削加工中,多齿刀具也比较常见,例如麻花钻、铣刀、拉刀、铰刀等。多齿刀具的刀齿有的呈直线排列(如拉刀),有的却是刀齿排列在圆周上(如铣刀、铰刀等),还有的刀齿是排列在螺旋线上(如滚刀)。多齿刀具的每一个刀齿都可以看成是一把车刀。

### 员 麻花钻

麻花钻头上有两个前刀面(螺旋槽)、两个后刀面、两个副后刀面(棱边),有两条主切削刃、两条副切削刃和一条横刃(两个后刀面的交线)。主切削刃不通过钻头中心,因此主切削刃上各点的基面位置均不相同。图 5-26 为麻花钻的几何角度。

(员)前角( $\gamma_{0e}$ )摇钻头的前刀面为螺旋面,主切削刃上各点基面位置不同,因此主切削刃上

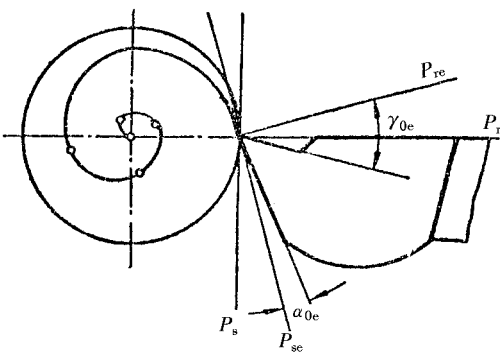


图 5-25 摇切断工件时进给运动对工作角度的影响

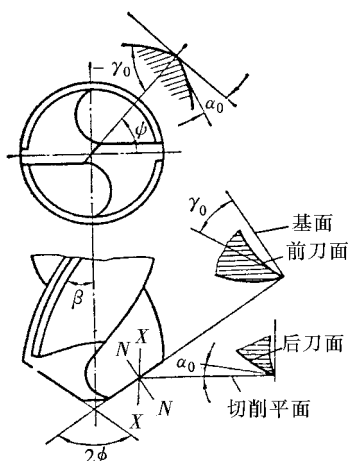


图 1-1 麻花钻的几何角度

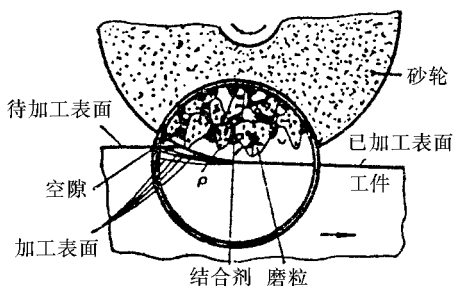


图 1-2 砂轮磨削示意图

各点前角不同。钻头外缘处前角最大，愈靠近中心，前角愈小。横刃处的前角为负值。

(圆)后角( $\alpha_{圆}$ )摇钻头的后角是在以钻头为轴心的圆柱剖面内度量的。愈近中心后角愈大。标准麻花钻外缘处  $\alpha_{圆}$  越圆 刃越近钻心处  $\alpha_{圆}$  越圆 刃越圆

(猿)螺旋角( $\beta$ )摇是钻头螺旋槽最外缘的螺旋线展开成直线后与钻头轴线之间的夹角。 $\beta$  的大小由螺旋槽的导程 杂与钻头直径 凿决定。螺旋槽上各点的导程相等，故在不同直径处其  $\beta$  值不等。标准麻花钻  $\beta$  越元 猿

(源)顶角( $\phi$ )摇是两主切削刃在与之平行的中心截面上投影的夹角。标准麻花钻  $\phi$  越元 刃越刃

### 圆砂轮

砂轮是由磨料和结合剂烧结而成的多孔体。砂轮上，每一颗磨粒相当于一个具有负前角的刀齿，整个砂轮相当于具有无数刀齿的铣刀(如图 1-2 所示)，由于磨料、结合剂及制造砂轮工艺等的不同，砂轮特性也不相同。

砂轮的特性由下列五个因素来决定：磨料、粒度、结合剂、硬度及组织。

常用的磨料有氧化物系、碳化物系、高硬磨料系三种。氧化物系磨料的主要成分是粤粤，由于它的纯度不同和加入不同金属元素，而分为不同品种；碳化物系磨料主要以碳化硅、碳化硼等为基体，也因材料的纯度不同而分为不同品种；高硬磨料系主要有有人造金刚石和立方氮化硼。

粒度表示磨料大小的程度。以磨粒刚能通过的那一号筛网的网号来表示磨粒的粒度。例如 远园 粒度是指磨粒刚可通过每英寸长度上有 远园 个孔眼的筛网。当磨粒直径小于 源园  $\mu$ 皂时，磨粒称为微粉。它的粒度以微粉的尺寸大小来表示。

结合剂的作用是将磨粒粘合在一起，使砂轮具有必要的形状和强度。常用的砂轮结合剂有陶瓷结合剂、树脂结合剂、橡胶结合剂、金属结合剂。

砂轮的硬度是反映磨粒在磨削力作用下，从砂轮表面脱落的难易程度。砂轮硬，表示磨粒难以脱落。砂轮的软硬和磨粒的软硬是两个不同的概念，必须区分清楚。

砂轮的组织反映了磨粒、结合剂、气孔三者之间的比例关系。磨粒在砂轮总体积中所占的