

机械工程材料

储 凯 许 斌 李先民 李维民 主编

重庆大学出版社

内 容 提 要

本书是根据国家教委 1995(82 号)文件中《工程材料与机械基础课程基本要求》(机械类专业)的工程材料课程基本要求,针对机械类专业的教学需要,结合机械工程材料的实际应用和发展而编写的。全书分金属机械性能、金属晶体结构与结晶、合金结构与相图、铁碳合金、金属塑性变形、钢的热处理原理和工艺、工业用钢、铸铁、有色金属、非金属材料、零件失效分析与材料选用共 12 章。

本书为高等院校机械类和近机类本科各专业教材,也可供机械类专科、职工大学、电视大学选用,亦可作有关技术人员的参考书。

机械工程材料

储 凯 许 斌 李先民 李维民 主编
责任编辑:梁 涛 版式设计:梁 涛
责任校对:何建云 责任印制:张永洋

*

重庆大学出版社出版发行

出版人:张鹤盛

社址:重庆市沙坪坝正街 174 号重庆大学(A 区)内

邮编:400044

电话:(023) 65102378 65105781

传真:(023) 65103686 65105565

网址: <http://www.cqup.com.cn>

邮箱: fxk@cqup.com.cn (市场营销部)

全国新华书店经销

重庆电力印刷厂印刷

*

开本:787×1092 1/16 印张:14 字数:349 千

1998 年 6 月第 1 版 2002 年 9 月第 12 次印刷

印数:7 001—10 000

ISBN 7-5624-1702-4/TH·71 定价:17.00 元

本书如有印刷、装订等质量问题,本社负责调换

版权所有 翻印必究

前 言

本书是以国家教委工程材料及机械制造基础课程指导小组制定的《工程材料课程基本要求》为依据,结合机械类专业教学需要而编写的。参加编写的学校有四川工业学院、山东农业大学、新疆工学院、四川轻化工学院。

“机械工程材料”是一门机械类和近机类专业必修的技术基础课。本书编写中吸取了一些高等院校教学改革的经验及同类教材的优点,注重基本概念、基本知识和基本理论,突出了成分、组织结构决定性能,根据性能要求,合理选择材料和确定热处理工艺方法的主题,适当简化了一些多余、繁琐的理论阐述,加强了应用性,使学生便于掌握常用工程材料的种类、成分、组织、性能和改性方法,具有选用工程材料的初步能力。本书每章后附有习题与思考题,以启发学生思维,培养灵活运用理论知识、分析实际问题的能力。全书按 50 课时编写。

本书统一使用国家最新颁布的有关工程材料标准及机械性能指标表示方法,并适当引进了新材料、新工艺和新技术。

参加本书编写的有四川工业学院储凯(绪论、第一章)、谢明立(第四章、第五章)、张崇才(第十章、第十一章)、山东农业大学许斌(第八章、第九章)、四川轻化工学院李先民(第二章、第三章)、新疆工学院沈蜀西(第六章)、李维民(第七章)、徐彰德(第十二章)。本书由储凯任主编,许斌、李先民、李维民任副主编,全书由储凯统稿,由中国工程院院士、四川联合大学涂铭旌教授和四川工业学院沈思特教授主审。

限于编者的水平,书中难免有错误和不足之处,恳请读者批评指正。

编 者
1997 年 12 月

目 录

绪论.....	1
第一章 金属的机械性能.....	3
第一节 拉伸图.....	3
第二节 弹性和刚度.....	4
第三节 强度.....	4
第四节 塑性.....	5
第五节 硬度.....	5
第六节 疲劳强度.....	7
第七节 冲击韧性.....	8
第八节 断裂韧性.....	8
习题与思考题.....	9
第二章 金属的晶体结构与结晶	10
第一节 纯金属的晶体结构	10
第二节 实际金属的晶体结构	15
第三节 金属的结晶	17
习题与思考题	21
第三章 合金结构与相图	22
第一节 合金相结构	22
第二节 二元合金相图	26
习题与思考题	36
第四章 铁碳合金	37
第一节 铁碳合金的组元与基本相	37
第二节 铁碳合金相图	38
第三节 铁碳合金成分、组织与性能的关系.....	47
第四节 铁碳合金相图的应用	49
习题与思考题	49
第五章 金属的塑性变形及再结晶	52
第一节 金属的塑性变形	52
第二节 塑性变形对金属组织和性能的影响	57
第三节 变形金属在加热过程中组织和性能的变化	58
第四节 金属的热加工	61
习题与思考题	62
第六章 钢的热处理原理	64
第一节 钢在加热时的转变	64

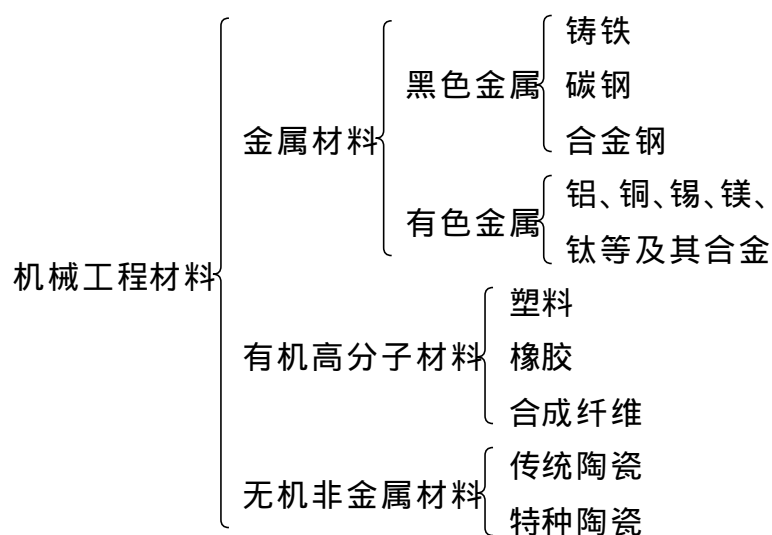
第二节	钢在冷却时的转变	67
第三节	钢在回火时的转变	74
习题与思考题	76
第七章	钢的热处理工艺	77
第一节	钢的退火与正火	77
第二节	钢的淬火与回火	79
第三节	钢的表面淬火	87
第四节	钢的化学热处理	89
第五节	金属材料的强韧化	95
第六节	淬火缺陷与预防	99
习题与思考题	102
第八章	工业用钢	104
第一节	碳素钢	104
第二节	合金元素在钢中的作用	110
第三节	合金结构钢	114
第四节	合金工具钢	124
第五节	特殊性能钢	132
第六节	粉末冶金	137
习题与思考题	139
第九章	铸铁	142
第一节	铸铁概论	142
第二节	灰铸铁	145
第三节	球墨铸铁	148
第四节	可锻铸铁	152
第五节	蠕墨铸铁和特殊性能铸铁	154
习题与思考题	157
第十章	有色金属	158
第一节	铝及铝合金	158
第二节	铜及铜合金	164
第三节	轴承合金	168
习题与思考题	171
第十一章	非金属材料	172
第一节	高分子材料的基础知识	172
第二节	塑料	175
第三节	橡胶	181
第四节	陶瓷	183
第五节	复合材料	187
习题与思考题	192
第十二章	零件的失效分析与材料选用	193

第一节	机械零件的失效.....	193
第二节	机械零件选材的一般原则和方法.....	196
第三节	各类机械零件的选材.....	198
	习题与思考题.....	201
附录	202
附录	压痕直径与布氏硬度对照表.....	202
附录	黑色金属硬度与强度换算表.....	204
附录	常用钢的临界点.....	206
附录	国内外常用钢号对照表.....	207
主要参考文献	211

绪 论

材料发展标志着人类社会文明进步和生产技术水平,其重要性甚至使史学家根据使用的材料来划分历史时代,即石器时代、青铜器时代、铁器时代。现代工业技术更是与材料发展密切相关,材料、能源和信息已成为现代技术的三大支柱,而材料则是其中的物质基础。因此,各国对材料科学都非常重视,并使之成为衡量一个国家科学技术、经济水平及综合国力的重要标志之一。中国是世界文明古国之一,早在公元前 16 世纪以前的殷商时代,已大量使用青铜,并已具有高超的冶铸技术和精湛的艺术造诣;公元前 4 世纪前的春秋战国时期出现了铁器,铸铁的生产比欧洲约早一千多年,在世界材料发展史中,写下了光辉的篇章。中华人民共和国成立以来,我国一直把材料工业作为重点发展领域之一,特别是改革开放以后,材料工业有了迅速发展。我国的钢产量在 1996 年已达亿吨,第一次位居世界首位。我国已按实际情况制定和完善了钢铁新标准,建立了符合我国资源的合金钢系统,新钢种正在日益发展。我国已能生产所有的有色金属。非金属材料的研制和发展也很迅速。

材料的种类繁多,用途广泛。工程方面使用的材料有机械工程材料、土建工程材料、电工材料、电子材料等。在工程材料领域中,用于机械结构和机械零件,并且主要要求机械性能的机械工程材料,又可分为以下三大类:



金属材料由于具有许多优良的使用性能(如机械性能、物理性能、化学性能等)和加工工艺性能(如铸造性能、锻造性能、焊接性能、热处理性能、机械加工性能等),又兼其矿藏丰富,特别可贵的是,可通过不同成分配制,不同工艺方法来改变其内部组织结构,以改善性能,因而在机械制造业中,仍然是应用最广泛、用量最多的材料。在机械设备中约占所用材料的百分之九十以上,其中又以钢铁材料占绝大多数。

随着科学技术的发展,非金属材料也得到迅速的发展。非金属材料,除在某些机械性能上尚不如金属外,它具有金属所不具备的许多性能和特点,如耐腐蚀、绝缘、消声、质轻、加工成型容易、生产率高、成本低等。所以在工业中的应用日益广泛。作为高分子材料的主体——工程塑料(如聚乙烯、聚氯乙烯、聚苯乙烯、聚酰胺、ABS 塑料、环氧塑料等)已逐渐替代一些金属零件,应用于机械工业领域中。古老的陶瓷材料也突破了传统的应用范围,成为高温结构材料和功能材料的重要组成部分。

金属材料和非金属材料在性能上各有其优缺点。近年来,金属基复合材料、树脂基复合材料、增强纤维与树脂基复合材料等复合材料的出现,为集中各类材料的优异性能于一体开辟了新的途径,在机械工程中的应用将日益广泛。

根据机械工程对材料使用的要求,本书重点介绍金属材料,特别是钢铁材料。还将扼要介绍高分子材料的基础知识以及工程塑料、现代陶瓷、合成橡胶及复合材料的结构、性能和用途。

一个机械产品,人们总是力求其使用性能优异、质量可靠、制造方便、价格低廉。而产品的使用性能又与材料的成分和组织,以及加工工艺之间的关系非常密切。正确选择材料,确定合理的加工工艺,使零件既能满足性能的要求,又能充分发挥材料的潜力,是一个细致、复杂,又必须解决的问题。“机械工程材料”这门课程就是研究常用工程材料的使用性能与化学成分、内部显微组织之间的相互关系,找出其内在规律,以便采用合理的热处理工艺方法,来控制其组织,提高材料的性能。

学习本课程的目的,是使学生获得常用工程材料的种类、成分、组织、性能和改性方法的基本知识,具备根据零件工作条件合理选择和使用材料,正确制定热处理工艺方法,妥善安排工艺路线的初步能力。

学习本课程的基本要求是:

- 1) 了解工程材料的主要力学性能。
- 2) 了解金属和合金的结构和结晶、晶体缺陷及其对性能的影响、相与组织的概念,熟悉二元合金相图和铁碳合金相图、金属塑性变形实质及对金属组织和性能的影响。
- 3) 熟悉钢在热处理过程中的转变组织和性能,掌握热处理工艺特点及应用。
- 4) 掌握碳钢、合金钢和铸铁的种类、牌号、性能及应用,了解有色金属的特点和应用,了解非金属材料的种类、结构特点、性能及应用。
- 5) 熟悉选用常用工程材料的基本原则,根据零件的使用要求、材料工艺性及经济性,能合理选用材料及相应的工艺方法。

“机械工程材料”是机械类和近机类各专业设置的一门必修的技术基础课,为机械零件、机械设计和专业课程的学习作准备,也是一个工程技术人员所必须具备的基础知识。本课程是一门与生产实际联系很密切的课程,在课程学习前,应进行金工实习,以便学生建立有关材料与工艺的感性知识。除课堂教学外,尚需进行必要的实验和课堂讨论等,以进一步培养学生分析问题和独立工作的能力。

第一章 金属的机械性能

机械零件在生产和工作中,要求材料具备相应的使用性能和加工工艺性能。使用性能是指金属材料在使用条件下所表现出来的性能,它包括机械性能、物理性能、化学性能等。加工工艺性能是指金属材料在制造工艺过程中适应加工的性能,它包括铸造性能、锻造性能、焊接性能、热处理性能、机械加工性能等。

机械零件的使用性能除在特殊条件下要求一定的物理、化学性能外,一般在零件设计和选用材料时,都以机械性能指标为主要依据。所谓机械性能,是指零件在外力作用下,材料所表现出来的抵抗能力,故又称力学性能,一般包括强度、塑性、硬度、韧性等。金属材料在加工和使用过程中所受的外力称为载荷,根据载荷作用性质不同,可以分为静载荷、冲击载荷、交变载荷等几种。

第一节 拉伸图

静拉伸试验是应用最广泛的机械性能试验方法之一。在标准试样的两端缓慢地施加拉伸载荷,使试样的工作部分受轴向拉力 P ,并引起试样沿轴向产生伸长 L 。随 P 值加大, L 也相应增大,直到断裂为止。把这种相应关系用图表示出来就是拉伸图。图 1-1 为低碳钢的拉伸图。为了消除试样截面尺寸和试样试验长度的影响,通常采用应力(单位面积的载荷 $= \frac{P}{F_0}$)

和应变(单位面积的伸长量 $= \frac{L}{L_0}$) 图来表示材料的拉伸性能(图 1-2)。

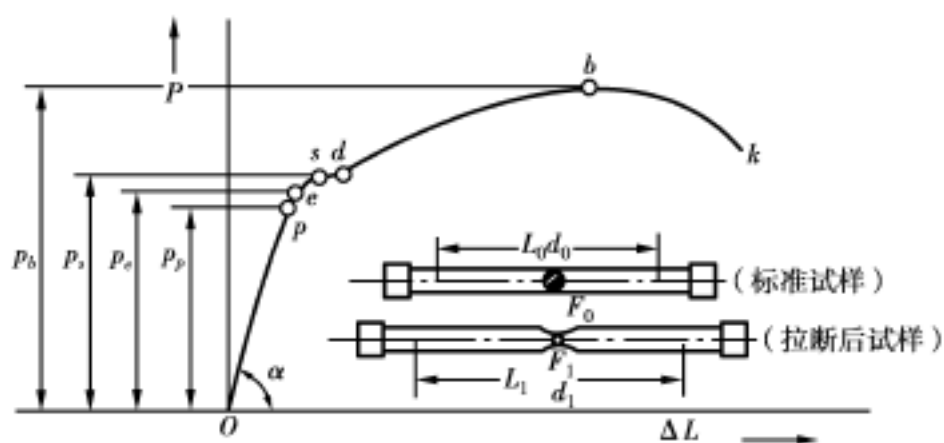


图 1-1 低碳钢的拉伸图

由于拉伸时的外加载荷是缓慢施加的静载荷,因此测得的性能指标都是静载荷指标。常见的静载荷还有压缩、弯曲、扭转等,材料承受静载荷时的性能指标主要有强度、塑性和硬度等。

第二节 弹性和刚度

在图 1-2 中曲线 e 点以前, 如卸去载荷, 试样伸长量消失, 试样恢复原状。材料的这种不产生永久残余变形的能力称为弹性。e 点对应的应力值称为弹性极限, 用符号 σ_e 表示。

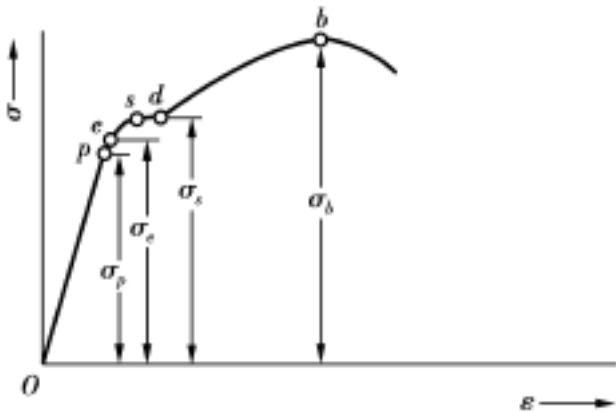


图 1-2 应力-应变图

$$\sigma_e = \frac{P_e}{F_0}$$

图中 op 段是直线, 表示金属材料的伸长量与载荷成线性关系。p 点对应的应力值称为比例极限, 用符号 σ_p 表示, 即

$$\sigma_p = \frac{P_p}{F_0}$$

当应力与应变成线性关系时, 应力与应变的比值是个常数, 其值为:

$$E = \frac{\sigma}{\epsilon}$$

E 称为弹性模量。它表示引起单位应变所需应力的大小。工程上用弹性模量作为衡量材料刚度的指标, E 值愈大, 刚度愈大, 材料在一定应力下产生的弹性变形愈小。

第三节 强度

在外力作用下, 材料抵抗塑性变形和断裂的能力称为强度。材料承受拉力时, 强度性能指标主要是屈服强度和抗拉强度。

一、屈服强度

在图 1-2 上, 当曲线超过 e 点时, 若卸去外加载荷, 则试样会留下不能恢复的残余变形, 这种不能随载荷去除而消失的残余变形称为塑性变形。当曲线达到 s 点时, 曲线出现水平线段, 表示外加载荷虽然没有增加, 但试样的变形量仍自动增大, 这种现象称为屈服。屈服时的应力值, 称为材料的屈服强度, 用符号 σ_s 表示, 它反映材料抵抗微小塑性变形的能力, 即

$$\sigma_s = \frac{P_s}{F_0}$$

某些较硬脆的金属材料的拉伸曲线上没有明显的屈服点, 工程上规定当材料受外力作用产生 0.2% 残余变形时的应力值, 作为该材料的屈服强度, 用 $\sigma_{0.2}$ 表示。

机械零件在使用时, 一般不允许发生塑性变形, 所以屈服强度是大多数机械零件设计时选材的主要依据, 也是评定金属材料承载能力的重要机械性能指标。材料的屈服强度越高, 允许的工作应力越高, 零件所需的截面尺寸和自身重量就可以较小。

二、抗拉强度

从图 1-2 上可知, 试样被拉断前的最大承载能力出现在 b 点, 此时的应力值, 称为抗拉强度, 用符号 σ_b 表示。它反映材料在拉伸载荷下抵抗最大均匀塑性变形的能力, 即

$$\sigma_b = \frac{P_b}{F_0}$$

抗拉强度又称为强度极限, 是零件因断裂而失效的主要设计和选材依据之一。

屈服强度与抗拉强度的比值 σ_s / σ_b 称为屈强比。屈强比小, 工程构件的可靠性高, 说明即使外载或某些意外因素使金属变形, 也不至于立即断裂。但屈强比过小, 材料强度的有效利用率太低。

第四节 塑 性

金属材料在外力作用下, 产生永久残余变形而不被断裂的能力, 称为塑性。塑性指标也是由拉伸试验测得的(图 1-1)。工程上常用延伸率和断面收缩率作为材料的塑性指标。

试样在拉断后的相对伸长量称为延伸率, 用符号 δ 表示, 即

$$\delta = \frac{L_1 - L_0}{L_0} \times 100\%$$

式中 L_0 ——试样的原始标距长度;

L_1 ——试样拉断后的标距长度。

试样被拉断后截面积的相对收缩量称为断面收缩率, 用符号 ψ 表示, 即

$$\psi = \frac{F_0 - F_1}{F_0} \times 100\%$$

式中 F_0 ——试样原始的横截面积;

F_1 ——试样拉断处的横截面积。

延伸率和断面收缩率的值越大, 表示材料的塑性越好。塑性对材料进行冷塑性变形有重要意义。此外, 工件的偶然过载, 可因塑性变形而防止突然断裂; 工件的应力集中处, 也可因塑性变形使应力松弛, 从而使工件不至于过早断裂。这就是大多数机械零件除要求一定强度指标外, 还要求一定塑性指标的道理。

第五节 硬 度

硬度是指材料表面抵抗局部塑性变形、压痕或划裂的能力。硬度测试应用最广的是压入法, 即在一定载荷作用下, 将比工件更硬的压头缓慢压入被测工件表面, 使金属局部塑性变形而形成压痕, 然后根据压痕面积大小或压痕深度来确定硬度值。从这个意义来说, 硬度反映材料表面抵抗其他物体压入的能力。机械工程上最常用的有布氏硬度和洛氏硬度等。

一、布氏硬度

布氏硬度是用一定载荷 P ，将直径为 D 的球体（淬火钢球或硬质合金球），压入被测材料的表面（图 1-3），保持一定的时间后卸去载荷，根据压痕面积 F 确定硬度大小。压痕面积越小，硬度越高，压痕面积越大，硬度越低。其单位面积所受载荷，称为布氏硬度，用符号 HB 表示。由于压痕面积是一个局部球面，不便测量，故一般量出压痕直径 d ，并按下式计算布氏硬度值：

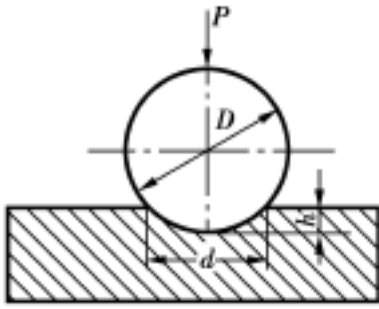


图 1-3 布氏硬度试验原理示意图

$$HB = \frac{P}{F} = \frac{2P}{D(D - \sqrt{D^2 - d^2})g}$$

式中载荷 P 的单位为 N ， D 和 d 的单位为 mm ， g 取 9.8 ，布氏硬度的单位一般不标注。

在实际应用中，布氏硬度一般不用计算，只需根据压痕直径的大小，在压痕直径与布氏硬度对照表中，查出相应的布氏硬度值。

当压头为淬火钢球时，硬度符号用 HBS 表示，不能测试太硬的材料，一般适用于小于 $450HBS$ 的材料。当压头为硬质合金球时，硬度符号用 HBW 表示，可测量小于 $650HBW$ 的材料。

布氏硬度的优点是压痕面积大，不受微小不均匀硬度的影响，较真实地反映出材料的平均性能，因而测量精度高。缺点是操作较麻烦，压痕测量也较费时间。布氏硬度通常用于铸铁、有色金属及其合金、结构钢以及非金属材料等。

二、洛氏硬度

洛氏硬度是将标准压头用规定压力压入被测材料表面，根据压痕深度来确定硬度值。试验原理如图 1-4 所示。图中 h_0 为预加初载荷使压头压入材料的深度， h_2 为主载荷使压头压入材料深度中的弹性变形部分， h 为主载荷使压头压入被测材料表面所形成压痕的测量深度。压痕深度 h 越小，硬度越高；压痕深度 h 越大，硬度越低。为了适应人们习惯上数值越大硬度越高的概念，规定用一个常数 K 减去压痕深度 h 的值作为硬度计算值，并规定每 $0.002mm$ 作为一个洛氏单位值。因此洛氏硬度值没有单位。洛氏硬度用 HR 表示，即

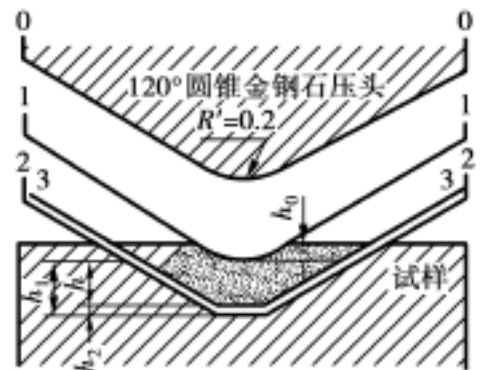


图 1-4 洛氏硬度试验原理图

$$HR = \frac{K - h}{0.002}$$

在实际应用时，可以直接从硬度计刻度盘上读出洛氏硬度值。

常用洛氏硬度因所用压头和载荷不同又分为： HRC 、 HRB 、 HRA 三种，其中 HRC 应用最广泛。各种洛氏硬度的压头、载荷及适用范围如表 1-1 所示。

洛氏硬度的优点是操作简便迅速，硬度值直接从刻度盘读出；压痕小，不损伤工件表面；测试硬度值范围大。但因压痕小，易受被测材料微小区域性能不均匀影响，数据稳定性不高，故洛氏硬度通常需在不同部位测试数次，取其平均值。

由于材料的要求不同，除布氏和洛氏硬度之外，还有其他类型的硬度测试方法，如维氏硬

度、肖氏硬度等,可根据具体情况选用。

表 1-1 洛氏硬度各种压头、载荷及其应用

硬度标尺	压 头	载 荷	硬度值有效范围	适用范围
HRC	120 °金刚石圆锥体	1 470N	20 ~67HRC	一般淬火,回火钢件
HRB	$\frac{1}{16}$ 淬火钢球	980N	25 ~100HRB	软钢、退火钢及有色金属等
HRA	120 °金刚石圆锥体	588N	60 ~85HRA	表面淬火钢、硬质合金等

硬度是金属材料的一个重要机械性能指标,同时,由于硬度是由材料的塑性变形抗力来决定的,所以硬度值与强度值之间有某些近似的对应关系(见附录)。而抗拉强度又与其他机械性能指标之间存在一定关系。因此,当零件施行的热处理工艺得当时,通过硬度测试可以反映零件的其他机械性能指标。加之与拉伸实验相比,硬度试验简便易行,因此在实际生产中,对一般机械零件,大多通过测试硬度来检测其机械性能。

第六节 疲 劳 强 度

以上几项机械性能指标,都是材料在静载荷作用下的性能指标。从应力-应变图可知,在静载荷作用下,当金属材料承受小于该材料抗拉强度 σ_b 的应力时,材料不会断裂。但有一类载荷,它的大小和方向作周期性的变化,称为交变载荷。最简单的交变载荷如图 1-5 所示。许多机械零件,如轴、齿轮、轴承、叶片、弹簧等,工作时都承受交变载荷的作用。材料受交变载荷作用时,即使工作应力小于抗拉强度,甚至小于屈服强度,但经一定循环周次后,会在没有明显的宏观塑性变形和预兆情况下,发生突然断裂,这种现象称为材料疲劳断裂。

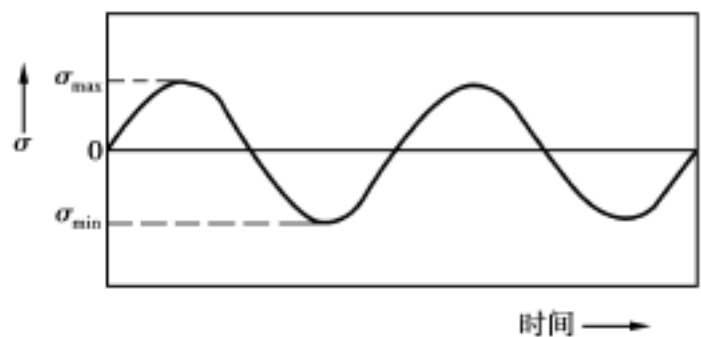


图 1-5 交变载荷示意图

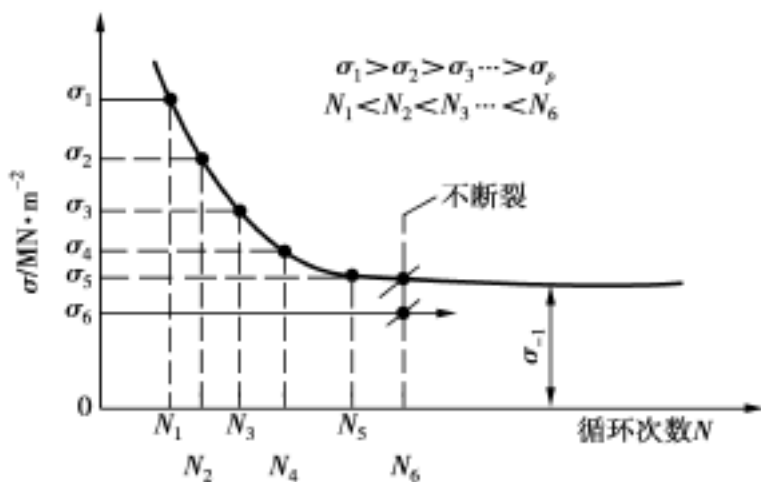


图 1-6 疲劳曲线示意图

根据交变应力 σ 与循环次数 N 的关系(图 1-6),材料承受的交变应力越高,其断裂前能经受的循环次数越少;材料承受的交变应力越低,其断裂前能承受的循环次数越多。但当材料承受的交变应力低于某一值时,虽经无数次循环,材料都不会产生疲劳断裂,这个应力值,即材料的疲劳强度,它反映材料在多次交变载荷下抵抗断裂的能力,用符号 σ_{-1} 表示。通常,碳钢是以循环次数 $N=10^7$ 、有色金属

和某些超高强度钢以 $N=10^8$ 时的最大应力值作为该材料的疲劳强度值。

疲劳断裂的原因,一般认为是由于材料表面与内部的缺陷(夹杂、划痕、尖角等),造成局部应力集中,形成微裂纹。这种微裂纹随应力循环次数的增加而逐渐扩展,使零件的有效承载面积逐渐减小,以致最后承受不起所加载荷而突然断裂。

通过正确热处理改善材料内部组织,对零件进行表面强化,降低零件表面粗糙程度,都可以提高零件的疲劳强度。

第七节 冲击韧性

许多机械零件在工作时要承受冲击载荷,如曲轴和连杆、汽车变速齿轮、活塞销、火车挂钩、冲模、锻模等。在这种情况下,材料的性能指标不能单纯用静载荷的机械性能指标进行衡量,而必须考虑材料抵抗冲击载荷的能力。材料抵抗冲击载荷作用而不被破坏的能力,称为冲击韧性。

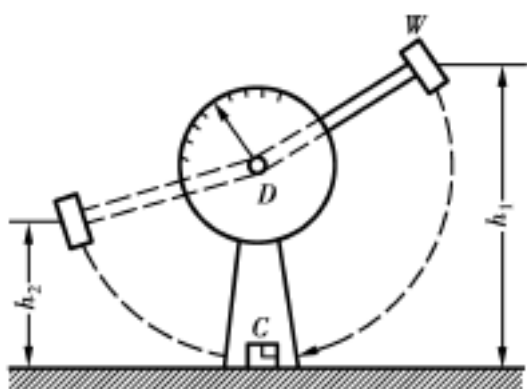


图 1-7 冲击试验机原理图

在这种情况下,材料的性能指标不能单纯用静载荷的机械性能指标进行衡量,而必须考虑材料抵抗冲击载荷的能力。材料抵抗冲击载荷作用而不被破坏的能力,称为冲击韧性。

在工程上,冲击载荷是一类重要的动载荷形式,载荷是以较高速突然施加到零件上。因而常用一次摆锤冲击带缺口的试样来测试材料抵抗冲击载荷的能力(图 1-7),即根据冲击载荷使试样冲断时,材料断口单位面积所消耗的冲击功,作为冲击韧性值,用符号 a_k 表示,即

$$a_k = \frac{A_k}{F}$$

式中 A_k ——冲断试样所消耗的冲击功(J), $A_k = W(h_1 - h_2)$;

F ——试样折断处的截面积(cm^2)。

冲击韧性是反映材料质量和设计选材时的重要性能指标之一。

实际工作中承受冲击载荷的机械零件,很少因一次大能量冲击而遭破坏,绝大多数是因小能量多次冲击使损伤积累,导致裂纹产生和扩展的结果。需采用小能量多冲击作为衡量这些零件承受冲击抗力的指标。实践证明,在小能量多次冲击条件下,冲击抗力主要取决于材料的强度和塑性。

第八节 断裂韧性

实际使用的金属材料,不可避免地存在一定的冶金和加工缺陷,如气孔、夹杂物、机械缺陷等,它们破坏了材料的连续性,实际上成为材料内部的微裂纹。在服役过程中,裂纹扩展的结果,造成零件在较低应力状态下,即低于材料的屈服强度,而材料本身的塑性和韧性又不低于传统的经验值的情况下,发生低应力脆断。往往出现在大型焊接件和高强度钢的应用中,如大型高压容器、传动零件、桥梁等。

材料中存在的微裂纹,在外加应力作用下,裂纹尖端处存在有较大的应力集中和应力场。按断裂力学分析,其大小可以用应力强度因子 K_I 来描述。 K_I 值与加载方式、受力大小、试样几何尺寸、裂纹形状和大小等因素有关,可表达为

$$K_I = Y \sqrt{a}$$

式中 Y ——与裂纹形状、加载方式及试样几何尺寸有关的系数;

——外加应力;

a ——裂纹的半长。

由上式可知,随应力和裂纹长度增大, K_I 值随之增大,当 K_I 值大到某一数值时,可使裂纹失去稳定而迅速扩展,材料处于临界脆断状态。此时的应力强度因子称为临界应力强度因子,也称为断裂韧性,用 K_{Ic} 表示。它反映材料抵抗裂纹扩展和脆性断裂的能力。

断裂韧性为零件安全设计提供了性能指标,特别在疲劳、冲击、高低温强度、应力腐蚀、辐射损伤等工作状态下有广泛的应用。

习题与思考题

1. 说明低碳钢拉伸曲线上的几个变形阶段。
2. 何谓应力? 应力在材料中的分布出现局部集中,对性能产生什么影响?
3. 根据作用性质,载荷可分为哪几类? 其主要机械性能指标各有哪些?
4. 试述下列机械性能指示的含义。
 $\sigma_s, \sigma_{0.2}, \sigma_b, \delta_5, \delta_{10}, \psi, \alpha_k, HB, HRC, a_k, \sigma_{-1}$
5. 静拉伸试验中的强度指标有哪些? 在机械零件设计时,一般以哪种强度作为选材的主要依据?
6. 静拉伸试验中塑性指标有哪些? 在工程上的意义是什么?
7. 何谓硬度? 布氏硬度和洛氏硬度的主要区别在哪里? 它们各自的优缺点是什么?
8. 机械零件设计时,为什么在图纸上常标其硬度值来表示对材料机械性能的要求?
9. 哪些零件在什么工作条件下会产生疲劳断裂? 疲劳强度值是如何确定的?

第二章 金属的晶体结构与结晶

第一节 纯金属的晶体结构

一、晶体的基本概念

自然界中的固态物质,都是由原子或分子堆积而成的。按照其堆积情况的不同,通常可以分为晶体和非晶体两大类。晶体中的原子或分子,在三维空间是按照一定的规则作周期性重复排列的,而非晶体的这些质点,则是杂乱无章、无规则地堆积在一起。

研究证明,大多数固体都是晶体。由于晶体内部原子排列的规律性,因此某些晶体还具有规则的外形,如水晶、食盐、天然金刚石等。但金属晶体一般则看不到这种规则的外形。

晶体和非晶体由于原子的堆积情况不同,其性能也有所不同。晶体有一定的熔点,从液体至晶体或从晶体至液体的转变是突变的;晶体还具有各向异性。而非晶体却正好相反,没有固定的熔点,具有各向同性。

晶体结构指晶体内部原子规则排列的方式。金属的晶体结构不同,其性能往往相差很大。为了便于分析研究各种晶体中原子或分子规则排列的情况,常把原子抽象为几何点,并用许多假想的直线连接起来,这样得到的三维空间几何格架称为晶格,如图 2-1 (b) 所示;晶格中各连线的交点称为结点;组成晶格的最小几何单元称为晶胞,晶胞各边的尺寸 a 、 b 、 c 称为晶格常数,其大小常以 \AA 为计量单位($1 \text{\AA} = 1 \times 10^{-8} \text{ cm}$),晶胞各边之间的相互夹角分别以 α 、 β 、 γ 表示。图 2-1 (c) 所示的晶胞为简单立方晶胞,其晶格常数 $a = b = c$,而 $\alpha = \beta = \gamma = 90^\circ$;具有简单立方晶胞的晶格称为简单立方晶格。由于晶体中原子重复排列的规律性,因此晶胞可以表示晶格中原子排列的特征。在研究晶体结构时,通常以晶胞作为代表来考查。

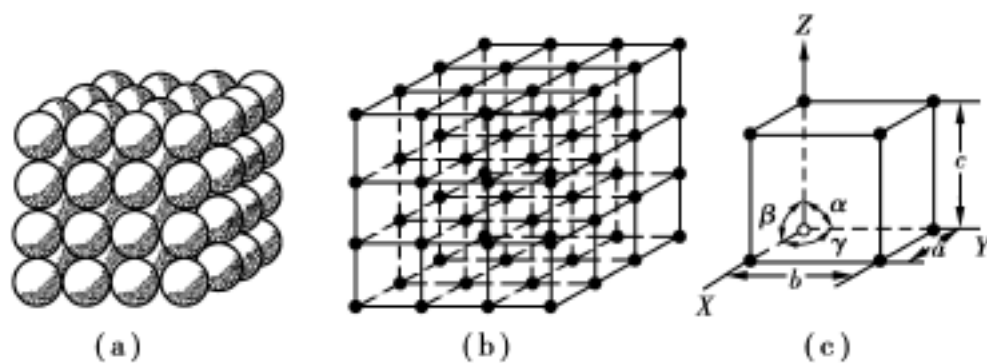


图 2-1 简单立方晶体

(a) 晶体结构 (b) 晶格 (c) 晶胞

二、金属中常见的晶格类型

金属原子结构的特点是外层的电子数很少,与原子核之间的结合力较弱,很容易脱离原子核的束缚而成为自由电子,失去外层电子的金属原子就成为正离子。当大量金属原子聚合起来构成金属晶体时,绝大多数金属原子失去其外层电子而成为正离子,这些正离子在晶体中有规则地排列起来,在各自的平衡位置中心作轻微的高频振动,而游离出来的自由电子在各离子之间自由地运动,为整个金属晶体共有,形成所谓“电子云”。金属晶体正是依靠正离子和自由电子的相互作用而使金属原子结合起来的,这种结合方式称为金属键(图 2-2)。

金属是由金属键结合而成的,它具有同非金属完全不同的特性。由于自由电子的存在,当金属受到外加电场作用时,其内部的自由电子将沿电场方向作定向运动,形成电子流,所以金属具有良好的导电性;金属除依靠正离子的振动传递热能外,自由电子的运动也能传递热能,所以金属导热性好;随着金属温度的升高,正离子的热振动加剧,使自由电子的定向运动阻力增加,电阻升高,故金属具有正的电阻温度系数;当金属的两部分发生相对位移时,金属的正离子始终被包围在电子云中,从而保持着金属键结合,金属发生变形而不破坏,使其具有良好的塑性。另外,金属中的自由电子容易吸收可见光而被激发到较高能级,当它跳回原来的能级时,又把吸收的可见光重新辐射出来,所以金属不透明,有光泽。

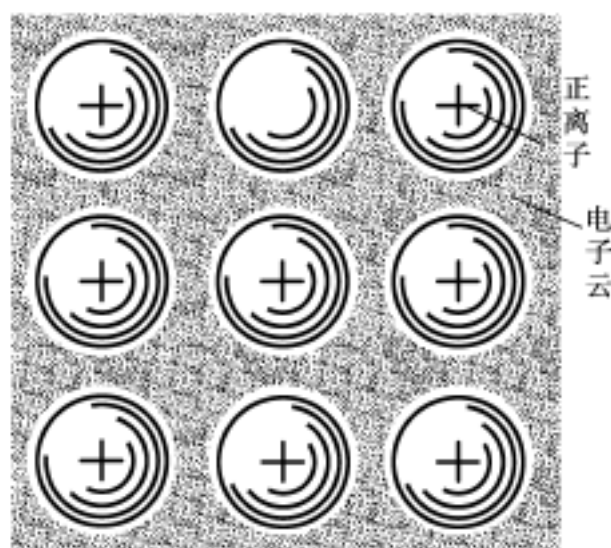


图 2-2 金属键模型

在金属元素中,除少数具有复杂的晶体结构外,大多数具有简单的晶体结构,常见的晶格类型有:

1. 体心立方晶格

体心立方晶格的晶胞如图 2-3 所示。它的形状是一个立方体,其晶格常数 $a = b = c$,故只用一个常数 a 表示即可,其 $\alpha = \beta = \gamma = 90^\circ$ 。在体心立方晶胞中,原子位于立方体的 8 个顶角和立方体的中心。属于这种晶格的金属有 α -Fe, Cr, V, W, Mo, Nb 等。

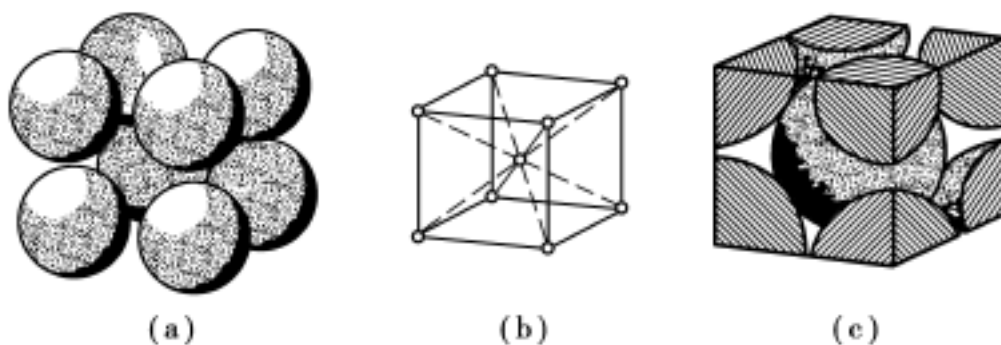


图 2-3 体心立方晶胞

2. 面心立方晶格

面心立方晶格的晶胞如图 2-4 所示。它的形状也是一个立方体。在面心立方晶胞中,原