

中等职业教育国家规划教材
全国中等职业教育教材审定委员会审定

机械安装与维护

(金属压力加工技术专业)

主编 张树海

副主编 赵金玉

责任主审 施东成

审稿 施东成 葛志祺

北京

冶金工业出版社

010008

内 容 提 要

本书是中等职业教育国家规划教材。全书共分 6 章,内容包括机械的装配与安装、润滑机械维修制度、机械维护及修复备件管理与零件检测等。

本书可作为中等职业学校金属压力加工技术专业教材,也可作为在职人员的培训教材或自学用书。

图书在版编目(CIP)数据

机械安装与维护 张树海主编 北京:冶金工业出版社, 2009

中等职业教育国家规划教材

陈丹 苑景秋 苑景秋 苑景秋 苑景秋

I. ①机... II. 张... III. ①机械—设备安装—专业学校—教材 ②机械—专业学校—教材 IV. ①T6

中国版本图书馆CIP数据核字(2009)第 144444 号

出版人 曹胜利(北京沙滩嵩祝院北巷 9 号,邮编 100029)

责任编辑 曹跃春 美术编辑 李心瑶

责任校对 刘瑶 李彦 责任印制 李玉山

北京兴华印刷厂印刷 冶金工业出版社发行 各地新华书店经销

2009 年 9 月第 1 版, 2009 年 9 月第 1 次印刷

787mm×1092mm 1/16 32 印张 320 千字 32 页 3 册 30.00 元

冶金工业出版社发行部 电话:(010)64890066 传真:(010)64891362

冶金书店 地址:北京东四西大街 165 号(100007) 电话:(010)64891362

(本社图书如有印装质量问题,本社发行部负责退换)

中等职业教育国家规划教材出版说明

为了贯彻《中共中央国务院关于深化教育改革全面推进素质教育的决定》精神,落实《面向 21 世纪教育振兴行动计划》中提出的职业教育课程改革和教材建设规划,根据教育部关于《中等职业教育国家规划教材申报、立项及管理意见》(教职成[2000]15 号)的精神,我们组织力量对实现中等职业教育培养目标和保证基本教学规格起保障作用的德育课程、文化基础课程、专业技术基础课程和 8 个重点建设专业主干课程的教材进行了规划和编写,从 2000 年秋季开学起,国家规划教材将陆续提供给各类中等职业学校选用。

国家规划教材是根据教育部最新颁布的德育课程、文化基础课程、专业技术基础课程和 8 个重点建设专业主干课程的教学大纲(课程教学基本要求)编写,并经全国中等职业教育教材审定委员会审定。新教材全面贯彻素质教育思想,从社会发展对高素质劳动者和中初级专门人才需要的实际出发,注重对学生的创新精神和实践能力的培养。新教材在理论体系、组织结构和阐述方法等方面均作了一些新的尝试。新教材实行一纲多本,努力为教材选用提供比较和选择,满足不同学制、不同专业和不同办学条件的教学需要。

希望各地、各部门积极推广和选用国家规划教材,在使用过程中,注意总结经验,及时提出修改意见和建议,使之不断完善和提高。

教育部职业教育与成人教育司

2000 年 10 月

前 言

本书是职业技术学校金属压力加工技术专业的教学用书,是根据教育部面向 21 世纪职业教育课程改革和教材建设规划以及职业学校金属压力加工技术专业教学改革方案、指导性教学计划和课程教学大纲的要求,并参照冶金行业的职业技能鉴定规范及中、高级技术工人等级考核标准编写的,除供职业技术学校有关专业选用外,也可供钢铁企业的工程技术人员参考,或作为技术工人的培训教材。

在编写中,广泛听取了金属压力加工现场专家的建议,按照教育部相关文件要求,遵循了理论教学以应用为主,必须、够用为度的原则,加强了实用性内容,突出了理论与实践的结合。为使本教材适应不同学制、不同地区、不同专业方向的需求,教材采用了模块结构,基础模块为黑色金属压力加工、有色金属压力加工、金属制品等专业方向共性的内容,选用模块可结合各专业方向的特点灵活选取。本教材增大了实践教学的比重,减少了繁琐的理论推导,其实践教学模块也分为基本实训和选做实训,既能满足不同专业方向的需求,又为学有余力的同学提供了方便。书中轧钢机四列圆锥滚子轴承的装配,轧钢机底座与机架的安装,轧辊、导卫的安装,液压机及其附属设备的安装,轧钢机主联轴节的润滑,油膜轴承的润滑,固体润滑,金属压力加工工艺润滑,拉丝机的维护,轧辊的修复为选用模块,其余为基础模块;相关章节分别列出了基本实训和选做实训。教材内容尽量体现“宽基础、活模块、重应用、浅而新”的特点,遵循循序渐进的认识规律。

本书由张树海任主编,赵金玉任副主编。参加该书编写工作的有河北工业职业技术学院马保振(编写第 1 章)、张树海(编写第 2 章、第 3 章)、赵金玉(编写第 4 章),山东工业职业学院刘清海(编写第 5 章),邯郸钢铁集团有限责任公司中板厂杨振东(编写第 6 章),参加编写的还有天津工业学校董琪高级讲师,全书由张树海统稿。在编写过程中参考了多种相关书籍、资料,在此,对各书的编者一并表示由衷的感谢。在编写过程中得到了石家庄钢铁集团有限责任公司孙彦辉高级工程师的大力协助,在此也表示谢意。

由于我们水平所限,书中不妥之处,恳请读者和专家们给予批评指正。

编 者
2000 年 月

目 录

绪论	(员)
机械的装配与安装	(圆)
机械装配的常用知识及机械装配的工艺流程	(圆)
机械装配的概念	(圆)
机械装配的共性知识	(圆)
机械装配的工艺流程	(猿)
机械装配工艺的技术要求	(源)
固定连接件的装配	(源)
过盈配合的装配	(源)
螺纹连接的装配	(怨)
销、键连接的装配	(员园)
齿轮、联轴节的装配	(员猿)
齿轮的装配	(员猿)
联轴节的装配	(员愿)
轴承的装配	(圆园)
滚动轴承的装配	(圆园)
滑动轴承的装配	(圆苑)
密封装置的装配	(猿员)
固定连接的密封	(猿员)
活动连接的密封	(猿苑)
机械设备的安装	(源圆)
基础的验收及处理	(源圆)
机械安装前的准备工作	(源圆)
机械的安装	(源圆)
金属压力加工典型机械的安装	(缘圆)
轧钢机底座与机架的安装	(缘圆)
连铸机铸坯型钢轧机轧辊和导卫的安装与调整	(缘猿)
液压机及其附属设备的安装简介	(缘圆)
实训项目	(缘猿)
思考题	(缘圆)
润 滑	(缘苑)
润滑原理及材料	(缘苑)

摇 游动滑轮事故的原因及处理	(页码)
摇 思考题	(页码)
源 机械维护及修复	(页码)
摇 源 机械维护	(页码)
源 机械维护	(页码)
源 故障分析诊断	(页码)
摇 源 零件的修复	(页码)
源 钳工修复与机械修复	(页码)
源 焊接修复	(页码)
源 热喷涂(熔)修复法	(页码)
源 电镀修复法	(页码)
源 胶接修复法	(页码)
源 其他修复方法简介	(页码)
源 修复实例	(页码)
摇 实训项目	(页码)
摇 思考题	(页码)
缘 备件管理与零件检测	(页码)
摇 缘 备件管理	(页码)
缘 概述	(页码)
缘 备件管理工作的内容	(页码)
摇 缘 零件检测	(页码)
缘 零件检测方法和检测误差	(页码)
缘 零件的几何量误差检测	(页码)
缘 无损检测简介	(页码)
摇 实训项目	(页码)
摇 思考题	(页码)
参考文献	(页码)

绪摇摇论

一、本课程的性质和任务

本课程是职业教育金属压力加工专业的一门主干专业课程。其任务是:使学生具备中高级专门人才和高素质劳动者所必须的机械安装与维护的基本知识和基本技能,培养学生解决金属压力加工生产中出现的机械安装与维护的具体问题的能力,为今后从事本专业工作打下基础。

二、本课程的教学目标

本课程的教学目标是:使学生掌握机械安装与维护的基本知识、基本方法和基本技能;掌握金属压力加工车间主要设备和主要辅助设备的安装与维护的常用方法和技术;培养学生分析、解决实际问题的能力,并注意渗透职业道德教育,逐步培养学生的辩证思维能力,并为终身学习打下基础。

㊦知识教学目标

- (员)了解机械安装装配的基本概念、基本知识和基本方法。
- (圆)了解润滑机理、润滑材料与润滑方法。
- (獭)熟悉机械维护、常见机械故障分析的基本理论和基本方法。
- (源)掌握机械维护制度与常用的零件修复方法。
- (缘)掌握备件管理与零件检测。

㊧能力培养目标

- (员)能阅读机械设备的装配图、组装图、零件图。
- (圆)能正确选用各种安装、装配、维修器具。
- (獭)具有依靠装配图样使用相关工器具拆卸、装配金属压力加工机械设备的能力。
- (源)具备对常用金属压力加工机械设备进行点检、润滑的能力。
- (缘)具有诊断常见机械故障、更换零部件及维护常用机械设备的能力。
- (远)具有备件管理的能力。

㊨思想教育目标

- (员)具有热爱科学、实事求是的学风和勇于实践、勇于创新意识和精神。
- (圆)具有良好的职业道德。
- (獭)逐步培养认真细致、敢于负责的作风。

三、本课程的教学、学习方法

本课程是一门实践性、应用性很强的课程,在教学、学习过程中要注意理论联系实际,有条件的学校要到专业教室授课,边学理论边进行实训,在实践中学习理论,通过理论学习指导实践。条件不具备的学校,要拿出足够的时间到相关金属压力加工厂进行集中实习。

员摇机械的装配与安装

员摇机械装配的常用知识及机械装配的工艺流程

员摇机械装配的概念

将机械零件或零部件按规定的技术要求组装成机器部件或机器,实现机械零件或部件的连接通常称为机械装配。

机械装配是机器制造和修理的重要环节。机械装配工作的质量对于机械的正常运转、设计性能指标的实现以及机械设备的使用寿命等都有很大影响。装配质量差会使载荷不均匀分布、产生附加载荷、加速机械磨损甚至发生事故损坏等。对机械修理而言,装配工作的质量对机械的效能、修理工期、使用的劳力和成本等都有非常大的影响。因此,机械装配是一项非常重要而又十分细致的工作。

组成机器的零件可以分为两大类。一类是标准零部件,如轴承、齿轮、联轴节、键销、螺栓等,它们是机器的主要组成部分,并且数量很多。另一类是非标准件,在机器中数量不多。我们在研究零部件的装配时,主要讨论标准零部件的装配问题。

零部件的连接分为固定连接和活动连接。固定连接是指连接在一起的零部件之间不存在任何相对运动。固定连接分为可拆的固定连接如螺纹连接、键销连接及过盈连接等,不可拆的固定连接如铆接、焊接、胶合等。活动连接是指连接起来的零部件能实现一定性质的相对运动,如轴与轴承的连接、齿轮与齿轮的连接、柱塞与套筒的连接等。无论哪一种连接都必须按照技术要求和一定的装配工艺进行,这样才能保证装配质量,满足机械的使用要求。

员摇机械装配的共性知识

机器的性能和精度是在机械零件加工合格的基础上,通过良好的装配工艺实现的。机器装配的质量和效率在很大程度上取决于零件加工的质量。机械装配又对机器的性能有直接的影响,如果装配不正确,即使零件加工的质量很高,机器也达不到设计的使用要求。不同的机器其机械装配的要求与注意事项各有特色,但机械装配需注意的共性问题通常有以下几个方面。

员摇保证装配精度

保证装配精度是机械装配工作的根本任务。装配精度包括配合精度和尺寸链精度。

员摇配合精度

在机械装配过程中大部分工作是保证零部件之间的正常配合。为了保证配合精度,装配时要严格按公差要求。目前常采用的保证配合精度的装配方法有以下几种:

(员)完全互换法。相互配合零件公差之和小于或等于装配允许偏差,零件完全互换。对零件不需挑选、调整或修配就能达到装配精度要求。该方法操作方便,易于掌握,生产率高,便于组织流水作业。但对零件的加工精度要求较高。适用于配合零件数较少,批量较大的场合。

(圆)分组选配法。这种方法零件的加工公差按装配精度要求的允许偏差放大若干倍,对加工后的零件测量分组,对应的组进行装配,同组可以互换。零件能按经济加工精度制造,配合精度高,但增加了测量分组工作。适用于成批或大量生产,配合零件数少,装配精度较高的场合。

(猢)调整法。选定配合副中一个零件制造成多种尺寸作为调整件,装配时利用它来调整到装配允许的偏差,或采用可调装置如斜面、螺纹等改变有关零件的相互位置来达到装配允许偏差。零件可按经济加工精度制造,能获得较高的装配精度。但装配质量在一定程度上依赖操作者的技术水平。调整法可用于多种装配场合。

(源)修配法。在某零件上预留修配量,在装配时通过修去其多余部分达到要求的配合精度。这种方法零件可按经济加工精度加工,并能获得较高装配精度。但增加了装配过程中的手工修配和机械加工工作量,延长了装配时间且装配质量在很大程度上依赖工人的技术水平。适用于单件小批生产,或装配精度要求高的场合。

上述四种装配方法,分组选配法、调整法、修配法过去采用的比较多,完全互换法采用的较少。但随着科学技术的进步,生产的机械化、自动化程度不断提高,零件较高的加工精度已不难实现,以及为适应现代化生产的大型、连续、高速等特点,完全互换法已在机械装配中日益广泛地被采用,而且是发展的方向。

月摇尺寸链精度

机械装配过程中,有时虽然各配合件的配合精度满足了要求,但是累积误差所造成的尺寸链误差可能超出设计范围,影响机器的使用性能。因此,装配后必须进行检验,当不符合设计要求时,应重新进行选配或更换某些零部件。

如图 员圆为某装配尺寸链,源个尺寸 A_1 、 A_2 、 A_3 、 A_0 构成了装配尺寸链。其中 A_0 是装配过程中最后形成的环,是尺寸链的封闭环,当 A_1 为最大, A_2 、 A_3 为最小时, A_0 最大;反之,当 A_1 为最小, A_2 、 A_3 为最大时, A_0 最小。 A_0 值可能超出设计要求范围,因此,必须在装配后进行检验,使 A_0 符合规定。

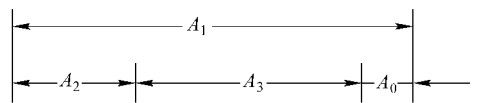


图 员圆 摇装配尺寸链

重视装配工作的密封性

在机械装配过程中,如密封装置位置不当、选用密封材料和预紧程度不合适、或密封装置的装配工艺不符合要求,都可能造成机械设备漏油、漏水、漏气等现象。这种现象轻则造成能量损失,降低或丧失工作能力,造成环境污染;重则可能造成严重事故。因此在装配工作中,对密封性必须给予足够重视。要恰当地选用密封材料,要严格按照正确的工艺过程合理装配,要有合理的装配紧度,并且压紧要均匀。

机械装配的工艺流程

机械装配的工艺流程一般是:机械装配前的准备工作、装配、检验和调整。

机械装配前的准备工作

熟悉装配图样及有关技术文件,了解所装机械的用途、构造、工作原理、各零部件的作用、相互关系、连接方法及有关技术要求,掌握装配工作的各项技术规范,制定装配工艺流程、选择装配方法、确定装配顺序,准备装配时所用的材料、工具、夹具和量具,对零件进行检

验、清洗、润滑,重要的旋转体零件还需做静动平衡实验,特别是对于转速高、运转平稳性要求高的机器,其零部件的平衡要求更为严格。

机械装配

按照装配工艺过程,认真、细致地进行。装配的一般步骤是:先将零件装成组件,再将零件、组件装成部件,最后将零件、组件和部件总装成机器。装配应从里到外,从上到下,以不影响下道工序的原则进行。

机械装配的检验和调整

机械设备装配后需对设备进行检验和调整。检验的目的在于检查零部件的装配工艺是否正确,检查设备的装配是否符合设计图样的规定。凡检查出不符合规定的部位,都需进行调整。以保证设备达到规定的技术要求和生产能力。

机械装配工艺的技术要求

机械装配工艺的技术要求如下:

(员)在装配前,应对所有的零件按要求进行检查。在装配过程中,要随时对装配零件进行检查,避免全部装好后再返工。

(圆)零件在装配前,不论是新件或已经清洗过的旧件都应进一步清洗。

(猿)对所有的配合件和不能互换的零件,要按照拆卸、修理或制造时所做的记号,成对或成套地进行装配,不许混乱。

(源)凡是相互配合的表面,在安装前均应涂上润滑油脂。

(缘)保证密封部位严密,不漏水、不漏油、不漏气。

(远)所有锁紧止动元件,如:开口销、弹簧、垫圈等必须按要求配齐,不得遗漏。

(苑)保证螺纹连接的拧紧质量。

固定连接件的装配

过盈配合的装配

过盈配合的装配是将较大尺寸的被包容件(轴件)装入较小尺寸的包容件(孔件)中。过盈配合能承受较大的轴向力、扭矩及动载荷,应用十分广泛,例如齿轮、联轴节、飞轮、皮带轮、链轮与轴的连接,轴承与轴承套的连接等。由于它是一种固定连接,因此装配时要求有正确的相互位置和紧固性,还要求装配时不损伤机件的强度和精度,装入简便迅速。过盈配合要求零件的材料应能承受最大过盈所引起的应力,配合的连接强度应在最小过盈时得到保证。常用的装配方法有:压装配合、热装配合、冷装配合、液压无键连接装配等。

常温下的压装配合

常温下的压装配合适用于过盈量较小的几种静配合,其操作方法简单,动作迅速,是最常用的一种方法。根据施力方式不同,压装配合分为锤击法和压入法两种。锤击法主要用于配合面要求较低、长度较短,采用过渡配合的连接件。压入法加力均匀,方向易于控制,生产效率高,主要用于过盈配合,过盈量较小时可用螺旋或杠杆式压入工具压入,过盈量较大时用压力机压入。

压装的装配工艺为:验收装配机件、计算压入力、装入。

粤瑶验收装配机件

机件的验收主要应注意机件的尺寸和几何形状偏差、表面粗糙度、倒角和圆角是否符合图样要求,是否光掉了毛刺等。机件的尺寸和几何形状偏差超出允许范围,可能造成装不进、机件胀裂、配合松动等后果;表面粗糙度不符合要求会影响配合质量;倒角不符合要求或不光掉毛刺,在装配过程中不易导正和可能损伤配合表面;圆角不符合要求,可能使机件装不到预定的位置。

机件尺寸和几何形状的检查,一般用千分尺或圆规皂的游标卡尺,在轴颈和轴孔长度上圆个或猿个截面的几个方向进行测量,而其他内容靠样板和目视进行检查。

机件验收的同时,也就得到了相配合机件实际过盈的数据,它是计算压入力、选择装配方法等的主要依据。

月瑶计算压入力

压装时压入力必须克服轴压入孔时的摩擦力,该摩擦力的大小与轴的直径、有效压入长度和零件表面粗糙度等因素有关。由于各种因素很难精确计算,所以在实际装配工作中,常采用经验公式进行压入力的估算。

当孔、轴件的材质均为钢时:

$$\text{孕越} = \frac{\text{阅} \left(\frac{\text{阅}}{\text{苗}} \right)^{\text{圆}} \text{原} \text{孕} \text{造}}{\left(\frac{\text{阅}}{\text{苗}} \right)^{\text{圆}}} \quad (\text{员圆})$$

当轴件的材质为钢、孔件的材质为铸铁时:

$$\text{孕越} = \frac{\text{阅} \left(\frac{\text{阅}}{\text{苗}} \right)^{\text{圆}} \text{垣} \text{孕} \text{造}}{\left(\frac{\text{阅}}{\text{苗}} \right)^{\text{圆}}} \quad (\text{员圆})$$

式中孕孕——压入力,曩;

阅——孔件内径,皂皂;

造——配合面的长度,皂皂;

蚤——实测过盈量,皂皂;

苗——轴件外径,皂皂。

一般应根据上式计算出的压入力再增加圆缘%~猿缘%选用压入机械为宜。

悦瑶装入

首先应使装配表面保持清洁,并涂上润滑油,以减少装入时的阻力和防止装配过程中损伤配合表面;其次应注意均匀加力,并注意导正,压入速度不可过急过猛,否则不但不能顺利装入,而且还可能损伤配合表面,压入速度一般为圆~源皂皂/转,不宜超过员皂皂/转。另外,应使机件装到预定位置方可结束装配工作。用锤击法压入时,还要注意不要打坏机件,为此常采用软垫加以保护。装配时如果出现装入力急剧上升或超过预定数值时,应停止装配,必须在找出原因并进行处理之后方可继续装配,其原因常常是检查机件尺寸和几何形状偏差时不仔细,键槽有偏移、歪斜或键尺寸较大,以及装入时没有导正等。

圆圆圆瑶热装与冷装配合

粤瑶热装配合

热装的基本原理是:通过加热包容件(孔件),使其直径膨胀增大到一定数值,再将与之

配合的被包容件(轴件)自由地送入包容件中,孔件冷却后,轴件就被紧紧地抱住,其间产生很大的连接强度,达到压装配合的要求。其工艺过程为:

(员)验收装配机件。热装时装配件的验收和测量过盈量与压入法相同。

(圆)确定加热温度。热装配合孔件的加热温度常用下式计算:

$$t_{\text{加}} = \frac{t_{\text{室}} + \Delta t_{\text{实}}}{\alpha} + t_{\text{公}} \quad (1)$$

式中 $t_{\text{加}}$ ——加热温度,益;

$t_{\text{室}}$ ——室温,益;

$\Delta t_{\text{实}}$ ——实测过盈量,皂皂;

α ——孔件材料的线膨胀系数,益益;

$t_{\text{公}}$ ——未加热时孔的公称直径,皂皂。

(猿)选择加热方法。常用的加热方法有以下几种,在具体操作中可根据实际工况选择。

员)热浸加热法。常用于尺寸及过盈量较小的连接件。这种方法加热均匀、方便,常用于加热轴承。其方法是将机油放在铁盒内加热,再将需加热的零件放入油内即可。对于忌油连接件,则可采用沸水或蒸汽加热。

圆)氧炔火焰加热法。多用于较小零件的加热,这种加热方法简单,但易于过烧,故要求具有熟练的操作技术。

猿)固体燃料加热法。适用于结构比较简单,要求较低的连接件。其方法可根据零件尺寸大小临时用砖砌一加热炉或将零件用砖垫上用木柴或焦炭加热。为了防止热量散失,可在零件表面盖一与零件外形相似的焊接罩子。此法简单,但加热温度不易掌握,零件加热不均匀,而且炉灰飞扬,易生火灾,故此法最好慎用。

源)煤气加热法。此法操作甚为简单,加热时无煤灰,且温度易于掌握。对大型零件只要将煤气烧嘴布置合理,亦可做到加热均匀。在有煤气的地方推荐采用。

缘)电阻加热法。用镍铬电阻丝绕在耐热瓷管上,放入被加热零件的孔里,对镍铬电阻丝通电便可加热。为了防止散热,可用石棉板做一外罩盖在零件上,这种方法只用于精密设备或有易爆易燃的场所。

远)电感应加热法。利用交变电流通过铁心(被加热零件可视为铁心)外的线圈,使铁心产生交变磁场,在铁心内与磁力线垂直方向产生感应电动势,此感应电动势以铁心为导体产生电流。这种电流在铁心内形成涡流现象称之为涡电流,在铁心内电能转化为热能,使铁心变热。此外,当铁心磁场不断变动时,铁心被磁化的方向也随着磁场的变化而变化,这种变化将消耗能量而变为热能使铁心热上加热。此法操作简单,加热均匀,无炉灰不会引起火灾,最适合于装有精密设备或有易爆易燃的场所,还适合于特大零件的加热(如大型转炉倾动机构的大齿轮与转炉耳轴就可用法加热进行热装)。

(源)测定加热温度。在加热过程中,可采用半导体点接触测温计测温。在现场常用油类或有色金属作为测温材料。如机油的闪点是 150~160益,锡的熔点是 232益,纯铅的熔点是 327益。也可以用测温蜡笔及测温纸片测温。由于测温材料的局限性,一般很难测准所需加热温度,故现场常用样杆进行检测,如图 1 所示。样杆尺寸按实际过盈量 猿倍制作,当样杆刚

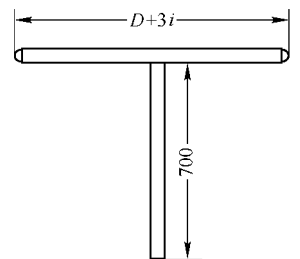


图 1 样杆

能放入孔时,则加热温度正合适。

(缘)装入。装入时应去掉孔表面上的灰尘、污物;必须将零件装到预定位置,并将装入件压装在轴肩上,直到机件完全冷却为止;不允许用水冷却机件,避免造成内应力,降低机件的强度。

月冷装配合

当孔件机体尺寸较大而压入的零件机体尺寸较小时,采用加热孔件既不方便又不经济,甚至无法加热;或有些孔件不允许加热时,可采用冷装配合,即用低温冷却的方法使被压入的零件尺寸缩小,然后迅速将其装入到带孔的零件中去。

冷装配合的冷却温度可按下式计算:

$$\text{贼越} \frac{(\text{圆} - \text{猿}) \text{蚤}}{\text{噪} \text{凿}} \text{原} \text{贼} \quad (\text{员})$$

式中贼——冷却温度,益;

蚤——实测过盈量,皂皂;

噪——被冷却材料的线膨胀系数,益益;

凿——被冷却件的公称尺寸,皂皂;

原——室温,益。

常用冷却剂及冷却温度:

摇摇固体二氧化碳加酒精或丙酮摇摇原贼益

摇摇液氮摇摇原贼益

摇摇液氧摇摇原贼益

摇摇液氮摇摇原贼益

冷却前应将被冷却件的尺寸进行精确测量,并按冷却的工序及要求常温下进行试装演习,其目的是为了准备好操作和检查的必要工具量具及冷藏运输容器,检查操作工艺是否合适。有制氧设备的冶金工厂,此法应予推广。

冷却装配要特别注意操作安全,预防冻伤操作者。

员缘月冷装配合

液压无键连接装配是一种先进技术,它对高速重载、拆装频繁的连接件具有操作方便,使用安全可靠等特点。国外普遍应用于重型机械的装配,国内随着加工技术的提高和高压技术的进步,亦将得到推广。

粤摇摇液压无键连接的原理

液压无键连接的原理是:利用高压油的压力使相互装配的孔件和轴件分别产生弹性膨胀与收缩,然后将孔件与轴件进行装配,装配到预定位置后,卸去油压力,孔件和轴件恢复原形,即获得过盈配合。下面以轧钢机万向联轴节的装配为例,简述液压无键装配过程,如图员缘所示。

万向联轴节员缘与轴源之间有一个过渡锥套猿。锥套猿的内孔与轴源的配合是圆柱面滑动配合,膨胀油泵员的高压油进入锥套猿与联轴节员缘的配合面之间,使联轴节员缘的内孔弹性膨胀,同时锥套猿产生弹性压缩,紧箍在轴源上,这时开动压入油泵员,使联轴节员缘受轴向推力,产生轴向移动,直至联轴节装到预定位置。当膨胀油泵卸荷时,联轴节失去油压,产生弹性收缩,紧紧箍在锥套上,并使锥套弹性收缩,紧紧箍在轴上。同样道理,拆卸也十分方便。

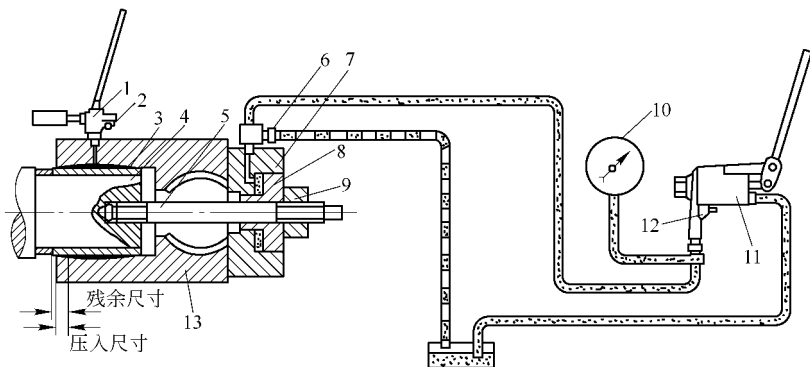


图 员 摇轧钢机万向联轴节液压无键连接示意图

员—膨胀油泵 圆—放气孔 猿—锥套 源—轴 缘—螺丝杆 远—放气孔 苑—缸体 愿—活塞；
怨—螺母 员—压力表 员—压入油泵 愿—放气阀 愿—联轴节

月 摇液 压 无 键 连 接 的 装 配 与 拆 卸 工 艺 过 程

蔡 摇 装 配 前 的 准 备 工 作

(员) 检查室温,最好在 员益以上。

(圆) 检查连接件的尺寸和几何形状偏差,锥表面一定要光滑清洁,油眼、油沟不能有毛刺。

(猿) 锥套、轴颈和联轴节内孔必须用非常干净的油清洗,用干净布擦净,不得用破布或毛织物擦洗。

(源) 用砂布去掉锐棱。

(缘) 用红丹粉检查配合锥面的接触程度,接触面应达 远缘%~苑园%,大头可略差些,但小头一定要保证接触点良好。装配完后,接触面应从 苑园%提高到 愿缘%。

(远) 采用过渡中间锥套时,要按图样公差要求检查锥套孔和轴之间的间隙。

遭 摇 压 入

(员) 在锥套外锥面、联轴节或轴承的内锥面涂以极少许的油,以减少摩擦阻力。

(圆) 用人力将联轴节锥面轻轻推到锥套的外锥面上,并用游标卡尺检查残余尺寸是否与图样相符。

(猿) 接通膨胀油泵出油管,启动压入油泵,从放气孔压出空气,开始压入时,压入长度很小,此时从配合面有极少量的油(或油泡沫)渗出,可继续升压,如油压已达到规定值而行程尚未到达时,应稍停压入,待包容件逐渐扩大后,继续压入,直到规定行程。

(源) 达到规定行程后,卸荷膨胀油泵,等待一段时间,再取下压入工具,以防止被包容件弹出而造成事故。等待时间与室温有关,室温越低,等待时间越长,一般室温在 园~员益,等待 员皂皂以上;天气寒冷时,等待 猿皂皂以上。

(缘) 最后拆出各种油管接头,用塞头把油孔堵塞。

精 摇 拆 卸

(员) 拆卸时的油压比压入时低,每拆卸一次再压入时,压入行程一般稍增加,增加量与配合面锥度及加工精度有关。

(圆) 拆卸时使用同样的膨胀工具,应在拆卸工具端面与联轴节端面间垫一块厚度约

圆皂皂的橡皮,以防止联轴节自动飞出。

员圆皂皂螺纹连接的装配

螺纹连接因其具有结构简单、连接可靠、拆卸方便迅速等优点,广泛应用在各种不同的机器上。螺纹连接还可以传递运动和动力,简单地将旋转运动转化为直线运动。

螺纹传动的装配质量,主要通过连接零件的加工质量来保证,这就要求螺纹传动零件的各项加工偏差在公差范围内,具有良好的互换性,另外还要特别注意装配时的正确预紧和防松。

员圆皂皂预紧螺纹连接的预紧与防松

粤预紧螺纹连接的预紧

正确地拧紧螺栓或螺帽,使螺纹连接有一定的预紧力和在预紧力作用下连接件的弹性变形,是保证螺纹连接可靠性和紧密性的主要因素。预紧力太小,在工作载荷的作用下会使螺纹连接失去紧固性和严密性,预紧力过大,则会使螺纹连接零件所受的力超过其强度所允许的数值,将使螺纹连接损坏。

受轴向载荷螺纹连接的预紧力 F_0 可按下式确定:

$$F_0 \geq K F$$
 (员圆)

式中 F ——工作载荷;

K ——预紧系数。

预紧系数 K 根据连接情况和重要程度由表 员圆皂皂选取。

表 员圆皂皂预紧力 K 值

连接情况		K 值	连接情况		K 值
紧连接	静载荷	员圆-圆圆	紧连接	软连接垫	员圆-圆圆
	变载荷	圆圆-源圆		金属成型垫	圆圆-猿圆
			金属平垫	猿圆-源圆	

为了达到正确的预紧目的,可采用以下几种方法控制预紧力:

(员)用专门的装配工具,如测力扳手、定力矩扳手等。

(圆)测量螺栓伸长量。螺栓伸长量可按下式计算:

$$\lambda \geq \frac{F_0 L}{E A}$$
 (员圆)

式中 λ ——螺栓伸长量,皂皂;

F_0 ——预紧力,噪;

L ——螺栓有效长度,皂皂;

E ——螺栓材料的弹性模量,噪/皂皂^圆;

A ——螺栓的截面积,皂皂^圆。

(猿)测量螺母的旋转角度。从螺母开始与零件表面贴合时起,一边旋紧螺母,一边测量旋转的角度。其值按下式计算:

$$\alpha \geq \frac{\lambda}{L} \left(\frac{E A}{E_0 A_0} \right)$$
 (员圆)

式中 α ——旋紧的角度,(毅);

孕——预紧力, 噪;

贼——螺距, 皂;

蕴——螺栓的有效长度, 皂;

蕴——被连接零件的高度, 皂;

耘、耘——螺栓材料和被连接零件材料的弹性模量, 噪; 皂;

粤、粤——螺栓和被连接零件的截面积, 皂。

月瑶螺纹连接的防松

螺纹连接一般都具有自锁性, 在工作温度变化不大、承受静载荷时, 不会自行松动, 但在冲击、振动或交变载荷作用下以及工作温度变化很大时, 自锁性就会受到破坏, 为保证可靠的连接, 必须采取有效的防松措施。

防松装置按其工作原理可分为机械防松装置和摩擦防松装置。常见的防松方法如表 员圆所示。

员圆 瑶瑶螺纹装配工艺

粤瑶双头螺栓的装配要点

(员) 将双头螺栓涂上润滑油, 其目的是防止螺栓拧入时卡死, 便于拆卸和重复安装。

(圆) 双头螺栓轴线心必须与机体表面垂直。装配时用角尺检查, 若轴线心与机体表面有少量倾斜时, 可用丝锥校正螺孔, 或用装配的双头螺栓校正, 若倾斜较大, 不得强力校正, 以防止螺栓连接的可靠性受到破坏。

(猿) 为保证螺栓和机体连接的配合足够紧固, 螺栓紧固端采用过渡配合, 具体可采用台肩形式或利用最后几圈较浅螺纹使配合紧固。

月瑶螺母与螺钉的装配要点

(员) 螺母或螺钉与被紧固件贴合表面要光洁、平整。

(圆) 严格控制拧紧力矩, 过大的拧紧力矩会使螺栓或螺钉拉长甚至折断, 或引起被连接件严重变形。拧紧力矩不足时, 使连接容易松动, 影响可靠性。

(猿) 螺母拧紧后, 弹簧垫圈要在整个圆周上同螺母和被连接件表面接触。螺纹露在螺母外边的长度不得少于两扣。

(源) 拧紧成组螺母时, 需按一定顺序进行, 逐步分次拧紧, 否则会使螺栓或机体受力不均产生变形。拧紧长方形布置的成组螺母时, 应从中间开始, 逐步向两侧扩展; 拧紧圆形或方形布置的成组螺母时, 必须对称拧紧, 如图 员圆所示。

员圆 瑶销、键连接的装配

员圆 瑶瑶销连接的装配

粤瑶圆柱销的装配

圆柱销主要用于定位, 也可用于连接, 它依靠过盈量固定在被连接零件的孔中, 因此对销孔尺寸、形状、表面粗糙度要求都较高, 所以在装配之前销孔必须进行铰制。通常是将两个被连接件进行配钻、铰, 并使孔壁表面粗糙度 R_a 值不大于 员圆, 皂; 装配时应在销的表面涂以全损耗系统用油, 然后用铜棒将销子轻轻打入孔中。拆卸时, 可用一个直径小于销孔的金