

总论

第一节 拱坝的发展

一、早期拱坝发展

拱坝起源于欧洲。早在古罗马时代，于现今的法国地界内，圣·里米省南部即建造了一座鲍姆拱坝。该坝坝址遗迹 18 世纪发现，坝高 12m，坝顶弧长 18m，坝顶中心角 73° ，弧高比 1.5，厚高比 0.32，坝体结构与现代拱坝不一样，上、下游由两堵砌石拱墙形成，墙间用土料充填，这是迄今为止发现的世界上的第一座拱坝。

公元后邻接欧洲的中东地区也开始出现了拱坝，例如 6 世纪土耳其的达拉坝。伊朗在 14 世纪修建了库里特、凯巴、阿巴斯拱坝，其中值得一提的是前者，该坝高度异军突起，建造到 60m（1850 年又加高 4m），这个高度记录一直保持了 6 个世纪未被打破，直到 20 世纪初叶的美国。可以说，这是早期拱坝建设的一个辉煌时期。根据国际大坝会议出版的《世界大坝登记》一书的记录^{[1]、[14]}，1384 年西班牙人建造了阿尔曼萨拱坝（图 1-1），该坝后期

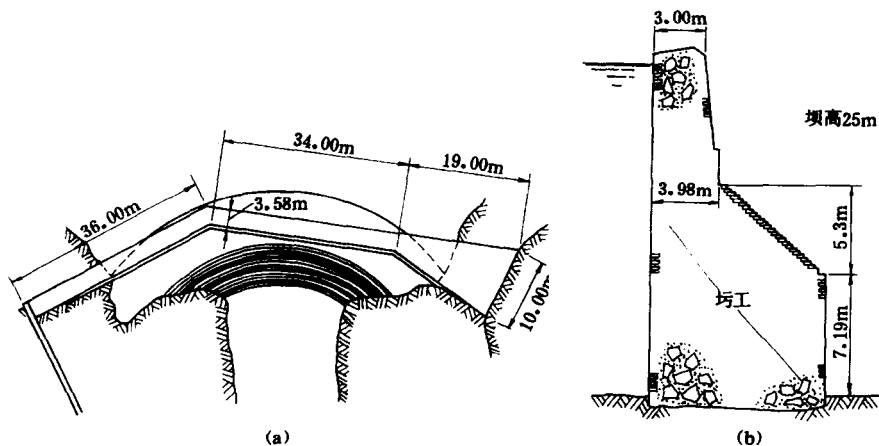


图 1-1 阿尔曼萨拱坝

(a) 平面；(b) 剖面

3 次加高，最终坝高 25m，至今仍屹立。继之，17 世纪以来又出现了阿里坎特、埃尔切、里勒等拱坝，坝高一般数十米。这些坝从体形上或材料上都不能用现代拱坝的观点去衡量，但它们的设计者，毕竟是在结构传力上初步认识到了“拱”的作用，这种拱壳作用在自然界和土木界原本是存在着的。应该说，这些坝是将拱作用用于水坝结构的萌芽，是有记载的，成为人类文明史上的第一批拱坝。与此同时，拱坝技术又转入欧洲国家，1611 年意大利建

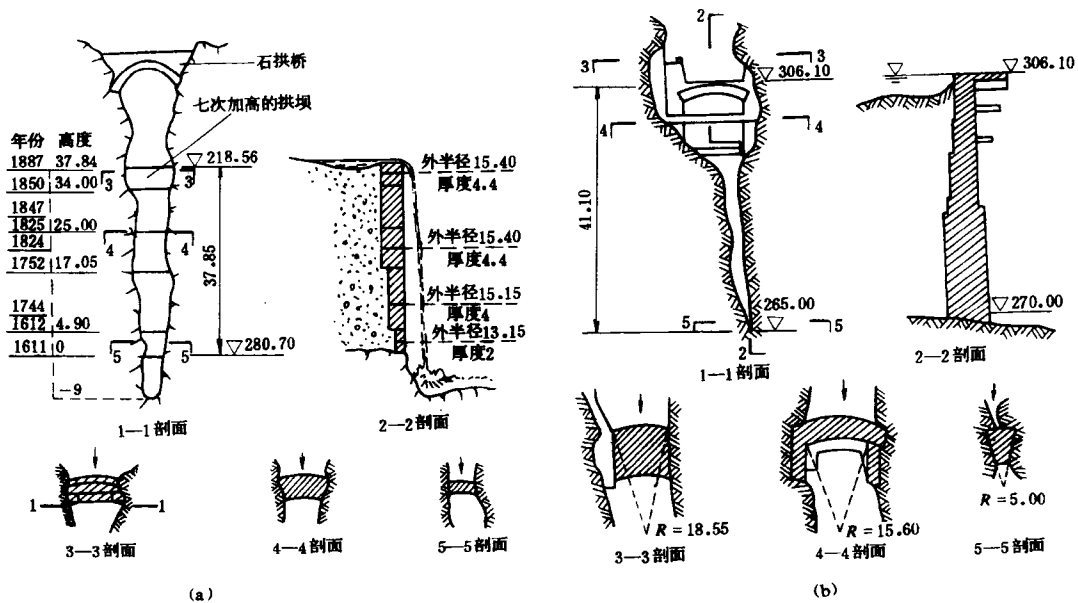


图 1-2 庞他尔托与其下游的马德鲁萨拱坝 (单位: m)

(a) 庞他尔托拱坝; (b) 马德鲁萨拱坝

造了庞他尔托拱坝 [图 1-2 (a)] 该坝以后 7 次加高, 最终坝高 37.85m。有意思的是, 该坝上部正好有一座石拱桥通过, 尽管各自功能不同, 但二者似乎又用自己的存在, 历史地显示着相互之间存在着的朴素的结构联系。谈庞他尔托拱坝不得不涉及到另一座窄谷拱坝马德鲁萨。庞他尔托坝工作了两个多世纪到了 1882 年, 上游水坝失事该坝遭遇意外洪水袭击, 为了保证该坝日后运行安全, 次年在其坝后 76m 处修建了 41m 高的马德鲁萨坝 [图 1-2 (b)] 抬高水位, 致庞他尔托拱坝下游反向水头 25m。同期, 瑞士建造了约克斯·维特拱坝。

早期修建拱坝的一些情况可见表 1-1。

表 1-1 早期拱坝要况

坝名	国家	建坝年代	最大坝高 (m)	坝顶弧长 (m)	坝顶中心角 (度)	弧高比	厚高比
鲍姆	法国	古罗马	12	18	73	1.5	0.32
达拉	土耳其	约 550 年	—	—	—	—	—
库里特	伊朗	14 世纪	60	27	—	0.4	—
凯巴	伊朗	14 世纪	26	55	40	2.1	0.35
阿巴斯	伊朗	14 世纪	20	—	—	—	—
阿尔曼萨	西班牙	1384 年	36	—	—	—	—
埃尔切	西班牙	1570~1590 年	23	71	67	3	0.5
里勒	西班牙	17 世纪	27	23	22	0.9	0.37
庞他尔托	意大利	1611~1887 年	39	12	46	0.3	0.1
马德鲁萨	意大利	1883 年	41	—	—	—	—
约克斯·维特	瑞士	1695 年	13	30	120	2.3	0.27

19 世纪欧洲其他国家, 诸如法国、英国和南斯拉夫等也开始修建拱坝。值得一提的是

佐拉拱坝，该坝是法国著名作家佐拉之父设计的，在他死后的 1843 年建成。该坝为定心定

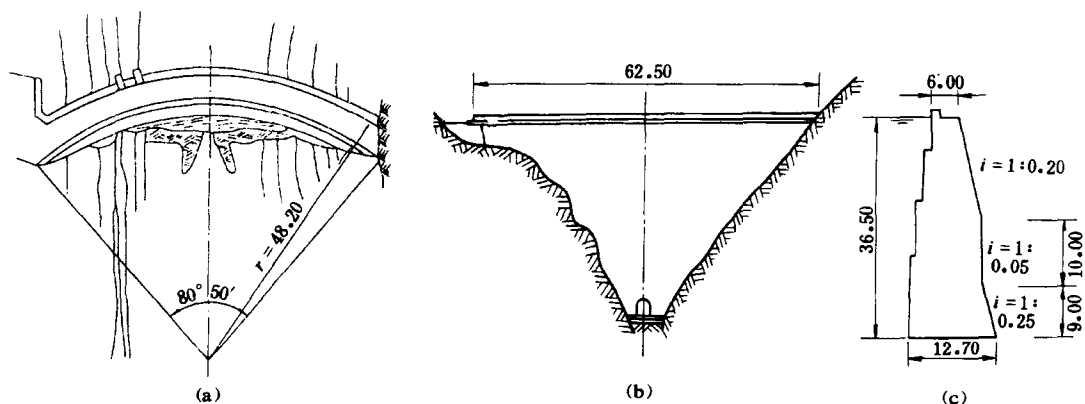


图 1-3 佐拉拱坝 (单位: m)
(a) 平面; (b) 上游展示; (c) 剖面

径拱坝，布置见图 1-3。当时人们或多或少用“重力墙”的概念去设计略呈拱形的水坝，但佐拉原则性地否定了这种做法，在人类坝工史上，第一次明确用水平拱作用（圆筒）计算了拱坝，强调了他设计的这座坝的安全性取决于它的弯曲和两岸岩体强度。该坝高 36m，坝顶长 63m，弧高比 1.75，中心角 80.5°，底宽 13m，厚高比 0.37。在他那个时代，这是一个创新又很大胆的设计，因此招致了当时许多的批评和反对，但一直到现在经历了 150 年，该坝仍然屹立着为人们服务。已故的世界上真正的拱坝设计大师安德烈·柯恩对于佐拉的历史功勋，给予了高度的评价^[2]。

与此同时代，拱坝开始向洲际越洋传播，进入南北美洲和大洋洲，诸如加拿大的琼斯瀑布（1831 年，高 19m），美国的熊峡 1884 年，高 18m），墨西哥的赫他德（1879 年，高 10m），秘鲁的卡帕 1875 年，高 20m），澳大利亚的蒙特苦特（1889 年，高 24m）等等。20 世纪初拱坝开始传入非洲和再次在亚洲出现。大约也就在这两个世纪更迭之际，即水泥正式发明后的半个多世纪，混凝土拱坝才开始出现并逐渐发展了起来。在这个时期，熊峡拱坝应该受到注意。该坝由一位颇有勇气的美国工程师布朗设计，虽坝高仅 18m，但是河谷宽，弧高比 4.12，且坝薄，用圆筒公式估算平均应力高达 5.9MPa（大坝建成后，1889 年维切尔等人在校核该坝应力时，提出加设拱冠梁）。这个数字在之后的半个多世纪中从未被打破，直到 50 年代中期，才在莫瓦逊和卡里巴拱坝上被超过。这座坝由于应力太高，1931 年用一座连拱坝代替了它，但该坝在如此高应力情况下工作了近 50 年，对于拱坝建造的摇篮时期，无疑是有启示意义的。另一座值得提到的拱坝是琼斯瀑布，该坝不高，但工程师第一次使用超过 100° 的中心角达到 115°^[22]。可以看出设计者，这位英国军事工程师约翰拜远在 19 世纪初就十分相信拱作用的存在。而且应该注意到该坝坝顶弧长 107m，弧高比达到 5.6，而厚高比仅 0.44，也就是说，即便在宽河谷情况下（不似庞他尔托、左拉坝是在很窄或比较窄陡的河谷中），他也十分重视水平拱作用。

从本世纪开始到第二次世界大战前夜，拱坝在欧洲，主要是在意大利和法国，比以前有较快的发展。例如法国安德烈·柯恩设计的玛莱格斯拱坝首次使用了底缝（1935 年），切

去了坝踵部分混凝土并上部后倒，已具双曲之雏形；又如意大利的尼古拉设计的奥西格林塔坝，或者也可以说是第一座建成的真正典型的现代双曲拱坝，并首次使用了周边缝（1939年）。此外，在瑞士拱坝也有一定程度的发展，例如1920年建成的蒙特萨尔凡拱坝，它首次使用了4拱9梁，考虑径向调整的多梁拱法计算应力（格伦纳等人），尽管过去拱冠梁法已有人提出来了。

但是，在这个时期，拱坝得到飞速发展的是美国。40余年来，包括意、法在内的欧洲主要国家建造拱坝数目的总和尚远不及美国。美国建造了约百座坝高 $h \geq 15\text{m}$ 的拱坝。世界拱坝建设的重心，第一次越出了欧洲疆界，移到了一战后二战前的北美，形成了世界范围内拱坝建设的第一个高峰时期。在这些坝中，至少有5座拱坝值得一提，首先是纽约附近的六哩河拱坝^[4]。该坝设计者为吉·斯·威廉斯。他将这座27m高的拱坝设计成如图1-4所示的型式，有人说它像立式贝塞麦转炉。这是真正的世界上设计出的第一座双曲拱坝，具

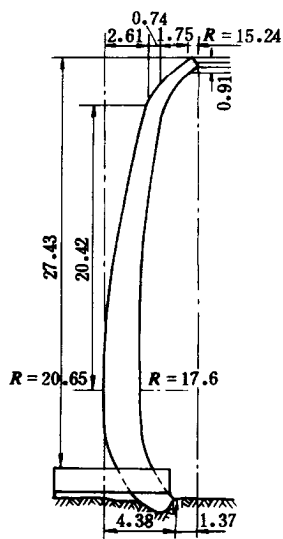


图 1-4 六哩河拱坝剖面
(单位：m)

有现代双曲拱坝的特征（图1-4）。只可惜这座颇富“创新”精神的拱坝，修建到三分之一高度后，由于非技术原因而于1903年停建。第二座是萨尔曼河拱坝，设计者乔金森首次在工程中实现了等中心角拱坝，这个概念对后期拱坝的设计有非常深远的意义和影响，直到现在。第三座是箭石拱坝，它在人类历史上第一次将拱坝的高度上升到百米以上，当然在谈到107m的箭石拱坝时，还应该注意先于该坝5年，布法罗比尔拱坝的高度已经达到99m（该坝是垦务局最早使用拱冠梁法设计的大坝之一）。

第四座是史蒂文逊河拱坝，该坝坝高仅18.3m，是一个试验性水坝，在其上曾第一次进行了系统的原型观测，值得一提。当时正值美国策划修建胡佛坝之前夜，富于务实精神的美国工程师在著名坝工专家诺兹里的倡导下，在美国土木工程师协会中成立了“拱坝研究委员会”，对拱坝进行了全面的研究，其中一个重要举措就是建造史蒂文逊河试验拱坝。该坝坝顶长42.7m，坝顶中心角 $79^{\circ}41'$ 标准的V形河谷中，大坝弧高比2.3，坝顶、底厚度分别为0.61和2.29m，大坝厚高比0.125，坝体极薄，后期拟加高到30.5m，促其破坏，但未施实，布置简况见图1-5。坝体中埋设了许多观测仪器（140个电阻式应变计），并由新泽西州的普林斯顿大学、科罗雷多州的波德尔大学和加州大学伯克莱分校等高等学府，分别进行了模型试验和材料试验，目的在于取得对拱坝工作性态的实际认识。研究工作进行了8年，原型和模型中取得了许多可贵资料，其中很值得注意的是关于裂缝发展和位移数据。当库水位上升到9m，水压仅正常总水压的15%时，居然这座较窄的标准V形河谷中的拱坝在坝踵开裂了，宽度在0.25mm以下，大致在0.2mm左右。水位上升到15m，水压为正常总水压的58%时，拱坝高部拱冠，在坝顶以下3m范围内，上下游向裂穿，下游缝宽大于上游。当库满时，拱坝低部拱冠，在坝底以上4m范围内，下游面开裂，这时坝踵缝宽1.3mm，两岸拱端位移约0.75mm（试验值）。美国工程师对拱坝的实际认识上了一个很大的台阶。应该看到的另一点是，在设计大坝高坝之前，首次先

用小型拱坝做“原型试验”的思路可贵，笔者认为这个思路很可能直接影响到二、三十年后欧洲的柯恩，他也同样用修建试验坝的办法（见后文）来取得对拱坝的直接实际认识。另外对于后期欧洲工程师习惯使用模型试验设计拱坝，很可能也有直接影响。

第五座就是美国西部著名的 221m 高的胡佛拱坝了。以萨凡奇等为首的设计者采取了相当审慎的态度，将拱坝和重力坝合二为一，兼容了两种坝型的某些特点，与史蒂文逊河坝形成了鲜明的对比，一胖一瘦，坝体断面很大使用混凝土多，后期受到许多批评。但笔者认为不宜简单地看待这座坝，美国工程师可能有深层次的考虑，而且历史地说，这样一座不仅高度而且规模都是当代绝对冠军的高大拱坝的建造，其坝高由当时的百米余一下子提高到 200m 以上，这需要超常胆识。该坝无疑是一个巨大成功。更值得一提的是，该坝一整套混凝土施工方法和基于板壳理论而又颇具时代特色的“试荷法”（研究工作始于 20 年代）一直影响到今天混凝土拱坝的设计和施工。同时还应注意到，它的泄量第一次在拱坝工程中超过万立方米每秒。

还值得一提的是，美国拱坝最集中地区是西海岸的加利福尼亚州，拥有近 1/3 的拱坝，这与当时美国开发西部的形势有关。

二、后期欧洲拱坝发展

第二次世界大战后，拱坝取得了长足发展，这主要表现在：拱坝建造更加普遍，技术更先进的拱坝大量出现，模型试验技术快速发展。这个时期，最具有代表性的是欧洲拱坝的发展。

以柯恩为首的法国工程师首先设计了许多新型拱坝枢纽，诸如集坝、厂房与泄洪结构于一体的圣·艾梯恩尼、爱格、蒙特依纳特拱坝等；又如从卡里巴到卡布拉·博萨的拱坝开孔泄洪，以及坝身极薄或极宽河谷建拱坝等。这个时期中，法国修建的一批拱坝的剖面见图 1-6。对于极薄的试验坝加日坝及托拉坝，虽然后期已用其他坝代替或做了彻底补强，但毕竟是一种极大胆的尝试。在宽河谷建坝，意大利的派夫坝、瑞士的图里斯都是颇具特色的拱坝。但是，在这个领域中最受瞩目的仍是法国人。他们替南非设计并于 1970 年建成的汉德里克维尔伍德拱坝，坝高 90m 坝顶长 948m，弧高比达到 10.53，厚高比仅 0.421，多年来大坝运行大体正常。在这个时期中，一个重大的事实是，拱坝全面地开始向跨越 200m

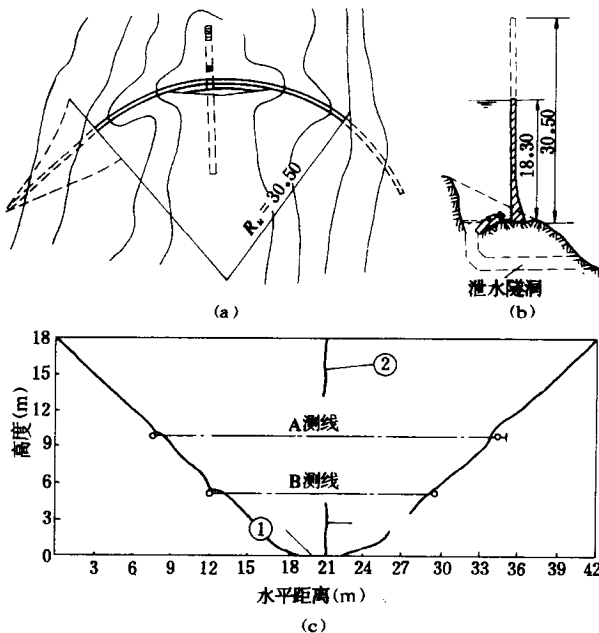


图 1-5 史蒂文逊河拱坝（单位：m）
 (a) 平面；(b) 剖面；(c) 下游展示及裂缝示意
 坝踵水平裂缝；拱冠垂直裂缝

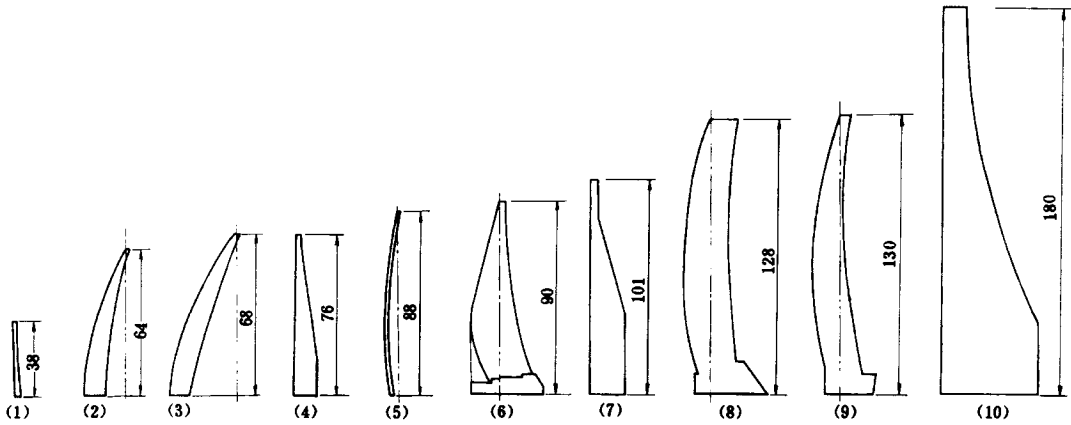


图 1-6 某些法国建造设计的拱坝剖面 (单位: m)

(1) 加日 (1954); (2) 考斯克 (1950); (3) 安香内 (1951); (4) 圣皮尔柯尼 (1957); (5) 托拉 (1961);
 (6) 玛莱格斯 (1935); (7) 卡斯梯伦 (1948); (8) 卡里巴 (1959); (9) 沃格兰 (1968); (10) 梯尼 (1952)

高度冲击。

瑞士 1957 年建成 236m 高的莫瓦逊坝, 是继胡佛坝 20 年后出现的第一座超过 200m 的特高拱坝。虽然用 90 年代的眼光看该坝并不特别薄, 但设计师艾·斯特基毕竟完全放弃了胡佛坝的设计观点, 采用略具双曲特点的结构。该坝是世界上当时新型的坝高超过 200m 的拱坝, 其意义并不亚于当年的胡佛拱坝。这个时期中, 瑞士修建的一些拱坝的剖面见图 1-7。

正当莫瓦逊完建之时, 意大利西门兹设计的著名的瓦依昂双曲拱坝开工了。该坝坝高

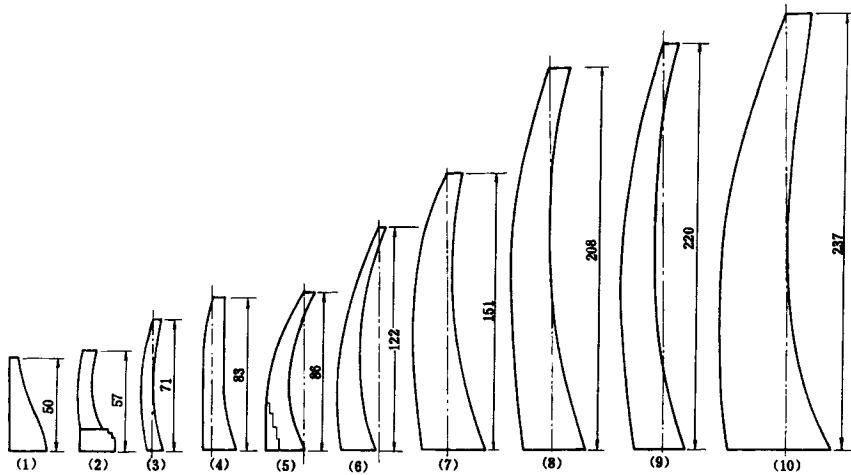


图 1-7 某些瑞士拱坝剖面 (单位: m)

(1) 艾索勒特 (1960 年); (2) 希菲能 (1963 年); (3) 苏弗斯 (1962 年); (4) 罗森斯 (1947 年); (5) 图里斯 (1963 年); (6) 格必当 (1967 年); (7) 泽夫里拉 (1957 年);
 (8) 鲁松 (1963 年); (9) 康特拉 (1965 年); (10) 莫瓦逊 (1957 年)

265m，是当时最高的拱坝，且是相当典型的双曲薄拱坝（图 1-8）；大坝结构成功，但水库投运 3 年后，水库岸坡发生 2.7 亿 m^3 的岩石高速滑坡，大坝承受了超过坝顶高约 100m 以上涌浪的动水冲击，除坝顶局部破坏外，大坝安然无恙（见后文）。人们对拱坝的实际超载能力有了一次感性认识。这个时期中，意大利修建的一些拱坝的剖面见图 1-8。

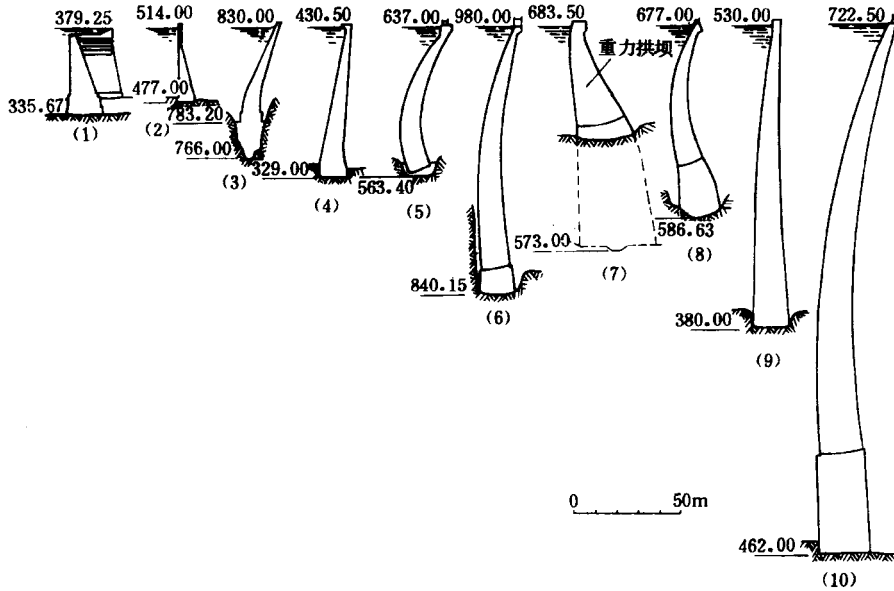


图 1-8 某些意大利拱坝剖面（单位：m）

- (1) 庞特西拉（1907~1909年）；(2) 柯芬诺（1913~1914年）；(3) 考麦里柯（1930~1931年）；
 (4) 罗切塔（1935~1937年）；(5) 奥西格林塔（1937~1938年）；(6) 留米意（1942~1947年）；
 (7) 派夫（1946~1949年）；(8) 瓦尔伽林纳（1949~1951年）；(9) 圣杰斯汀纳（1946~1950年）；
 (10) 瓦依昂（1961年）

近 30 年来，前苏联在拱坝方面发展很快，至今，他们已建成了 4 座坝高超过 200m 的特高拱坝（见图 1-16），是世界上建成特高拱坝最多的国家，其中至少有两座应该特别提到，这就是英古里坝和萨扬舒申斯克坝。众所周知英古里坝是世界上最高的拱坝，坝高 272m。该坝位于 8~9 度的地震区，地质条件复杂，断层不少，近坝断层深部特殊处理地下混凝土工程量达 10 万 m^3 （设计量），原苏联人围绕这座坝进行了长期的（20 年）大量的工作。1981 年建成投产后工作正常。该坝的建成无疑是世界拱坝建设中的一件大事。萨扬舒申斯克拱坝，虽然坝高（245m）并不是最高的，但很有特点。它的坝长超过 1km，总水压力达 160000MN，是世界上已建拱坝中的最大者，而且装机容量 6400MW 的巨型水电站与 13600 m^3/s 的溢洪道挤在一起，布置极为困难。应该特别提到的是，该坝是定心定径拱坝，仍然取得了很好的经济指标，唯坝踵附近和坝身发生了裂缝。

欧洲其他国家，如西欧的葡萄牙、西班牙（图 1-9）、奥地利（图 1-10）和东欧的原南斯拉夫、罗马尼亚（图 1-11）等国也建成了许多高拱坝。欧洲这个时期拱坝建设取得了空前的成就。不能不看到另一个重要情况，即各种结构模型试验的蓬勃发展。这里应该提到

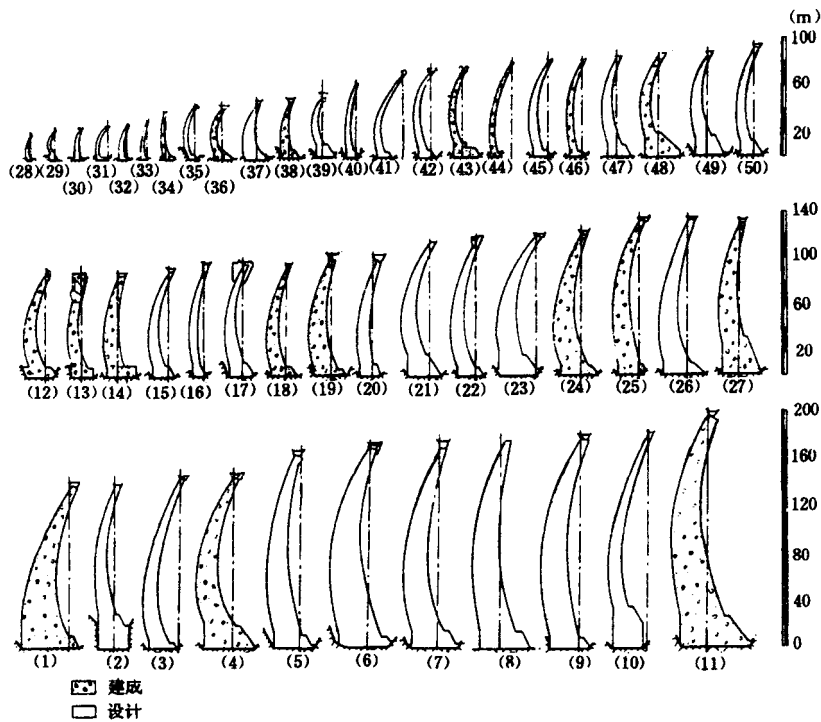


图 1-9 西班牙、葡萄牙建造或设计研究的某些拱坝剖面

- (1) 阿塔礼；(2) 贝兹纳；(3) 科利加次；(4) 颇塔斯；(5) 曼努埃尔·洛伦索·帕尔多；(6) 普拉塔努瑞西；(7) 格兰苏阿尔纳；(8) 贝尔梅拉；(9) 阿瑟一达瑟；(10) 蒙塔内霍斯；(11) 阿尔曼德拉；(12) 阿尔巴里罗斯；(13) 坎班比；(14) 瓦尔地卡纳斯；(15) 维拉弗朗卡；(16) 吉拉博霍斯；(17) 阿尔维托；(18) 雷莫利纳；(19) 贝尔斯；(20) 唐·埃·索莱亚曼；(21) 卡攀达；(22) 贾诺瓦斯；(23) 科尔科瓦达；(24) 苏斯奎达；(25) 林多苏阿尔托；(26) 普埃托·塞古罗；(27) 别利萨；(28) 卡布鲁姆；(29) 阿尔维德；(30) 谢尔瓦斯；(31) 奥托·卡瓦多；(32) 卡尔代朗；(33) 圣托蒂斯；(34) 奥狄阿塞；(35) 萨省登戈；(36) 丰桥；(37) 阿邦库；(38) 埃维尔；(39) 埃拉斯；(40) 瓜拉；(41) 曼萨内达；(42) 道奥；(43) 圣尤拉利亚；(44) 卡契；(45) 卡内罗；(46) 布巴尔；(47) 斯菲克娅；(48) 福尼尔；(49) 圣米克雷；(50) 坎迪姆

的至少是意大利贝尔加莫的 ISMES，和葡萄牙里斯本的 LNEC，它们对于推动这一时期的拱坝建设起了重要作用。另外一点是，这个时期，第三世界国家的拱坝建设也得到了相当的发展，特别是非洲。但他们的许多大坝得助于欧洲工程师。

因而，可以说，在世界范围内，形成了拱坝建设的第二个高峰时期。二次世界大战后的世界拱坝建设重心，又回到了拱坝发源地的欧洲，特别是近年来，原苏联人汲取欧洲人丰富的建坝经验，建造了数十座拱坝，在不少方面，应受世人瞩目。

当然，在看到欧洲拱坝建设巨大成功的同时，我们不能不看到另外一个侧面，那就是这个时期中，他们所建拱坝中出现的一些失误。诸如玛尔巴塞（1959）、瓦依昆（1963）、科尔布赖恩（1978）等坝，有的崩塌，有的报废，有的虽未酿成灾害，但是工程被迫进行了投资与原坝投资相当的处理，同时造成了大坝建成十余年，带病运行十余年，甚至完全放空水库进行补强的后果等等，教训极为深刻。值得注意的是有些重大事故出自一些极负盛名的专家之手，例如玛尔巴塞坝乃一代拱坝设计大师、有 55 座拱坝设计与主要咨询经验的

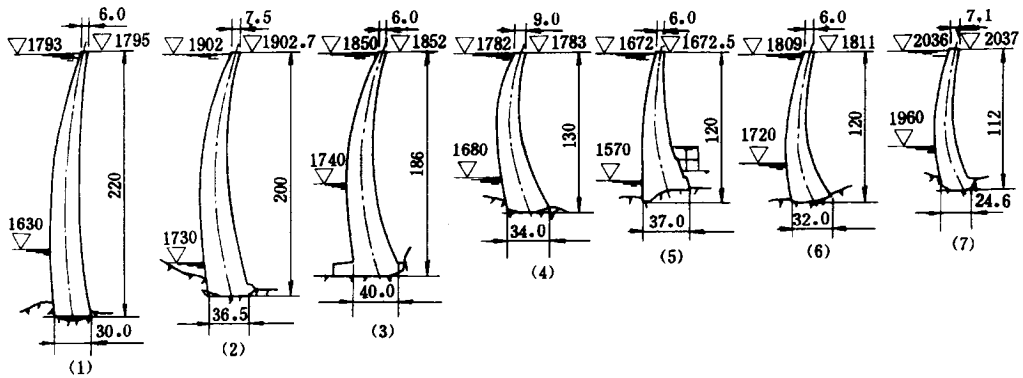


图 1-10 某些奥地利拱坝剖面 (单位: m)

- (1) 达巴克拉姆 (施工); (2) 柯尔布赖恩 (1978); (3) 兹勒格伦多 (1986); (4) 施莱盖茨 (1971);
 (5) 林姆伯格 (1951); (6) 考朴斯 (1965); (7) 德罗森 (1955)

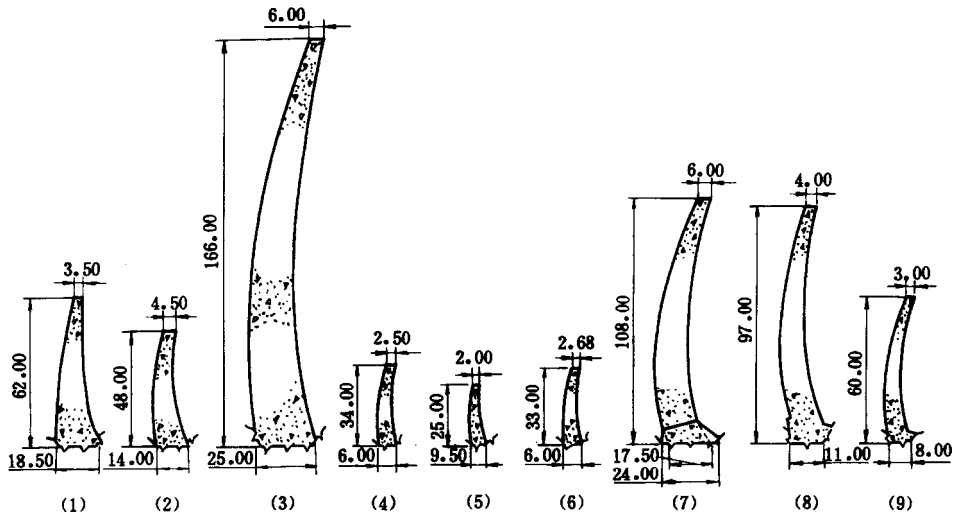


图 1-11 某些罗马尼亚拱坝剖面 (单位: m)

- (1) 聂格瓦努 (1960); (2) 泰里马克 (1963); (3) 维德拉鲁 (1965); (4) 巴西马 (1967); (5) 维尔逊 (1968); (6) 库姆攀尼塔 (1968); (7) 帕尔汀努尔 (1971); (8) 塔尼塔 (1973);
 (9) 伽尔奔努尔 (1973)

安德烈·柯恩所设计。1956 年在美国举行的拱坝讨论会上, 他还把该坝做为一个好的实例提及 [2], 而三年之后, 这座坝就崩塌了! 大坝出事半年后, 柯恩故世, 临终前嘱其助手们要很好地研究该坝失事的原因。

三、后期美国拱坝发展

美国在这个时期, 虽然仍修建了不少拱坝, 甚至包括像格兰峡这样超过 200m 的特高拱坝, 但是已经不能像战前一样代表世界拱坝建设的水平了。此期内美国设计的拱坝, 总脱离不了一种“潜在”的影子, 那就是似乎不太愿意接受双曲的概念, 而实际上双曲概念的

第一次出现（未完建的六哩河拱坝），正好就在 20 世纪之初的美国。只是到了 60 年代末期，美国本土上建成了彭德里（ $h=104\text{m}$ ，1967 年）、莫西罗克（ $h=185\text{m}$ ，1968 年）和新布拉德巴（ $h=194\text{m}$ ，1968 年）等 3 座拱坝，才标志着比较彻底地接受了双曲拱坝，完成了胡佛—饿马—蒙梯塞洛—彭德里、莫西罗克和新布拉德巴乃至奥本的过渡（图 1-12）。对于胡

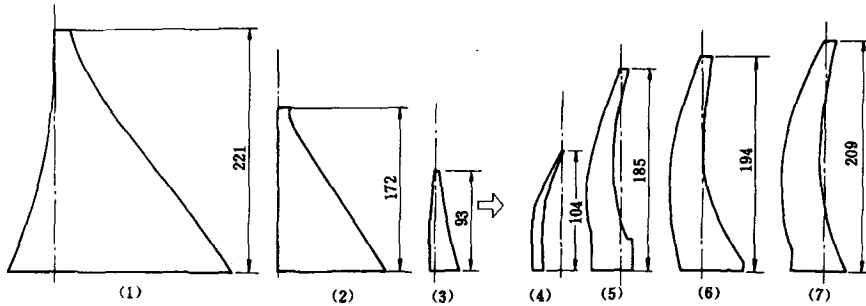


图 1-12 美国不同年代拱坝型式变化

- (1) 胡佛 (1936); (2) 饿马 (1953); (3) 蒙梯塞洛 (1957); (4) 彭德里 (1967);
(5) 莫西罗克 (1968); (6) 新布拉德巴 (1968); (7) 奥本 (1973 停建)

佛坝，无疑是拱坝建设史上的丰碑，是美国水工界的骄傲，但是不可否认，从 20 世纪 30 年代到 60 年代的整整 30 年中，它确实也紧紧地束缚着美国拱坝的建筑风格，阻碍了美国拱坝建设的发展。

四、日本拱坝发展

亚洲国家中应该提到的是日本，它在世界上也是建设拱坝的主要国家之一。日本在战前没有什么拱坝，50 年代初期，才建造了一座 36m 高的小拱坝，50 年代后期，随着拱坝设计观念的改变，他们开始建造高拱坝。60 年代是日本拱坝建设的极盛时期，半数以上的拱坝在这段时间中完建。日本拱坝的主要技术特点是地质条件复杂和地震烈度高，他们的黑部第四（坝高 186m）、奈川渡（坝高 155m）、川俣（坝高 120m）等坝地震烈度都在 9 度以上，基础条件也很复杂。为保证拱坝基础安全，采用了极不一般的布置和进行了大量的断层置换和锚固处理。近 20 年来，由于相对良好的坝址寥寥无几，很少再建拱坝。值得一提的是日本的殿山拱坝，1957 年建成，先于卡里巴成为世界上第一座采用拱坝连续开孔泄洪的拱坝工程；中部 6 个 $5.2\text{m} \times 6\text{m}$ 的连续中孔，几乎布满了从左岸到右岸的拱圈全长。

五、中国拱坝发展

中国是文明古国，有建筑水坝和修造拱桥的悠久历史，但修建拱坝则是近代才开始的。我国第一座拱坝建造于 1927 年的福建，即厦门市的上里浆砌石拱坝，坝高 27m。日后在四川也修建了小拱坝，当然这些都是浆砌石坝身。50 年代，我国修建了坝高 20m 左右的拱坝 13 座，属于拱坝建设的初期。60 年代，拱坝开始被人们注意，但建成的也不过 40 余座。大量开始建设拱坝是在 70 年代和 80 年代，这个时期我国每 10 年建成的拱坝数超过 300 座。这种飞快的发展速度，不论二战前极盛时期的美国，还是二战后的法、意、日、瑞甚至南非，均远不能与之相比。目前，我国拱坝建设的高度已达到 240m，但就建坝数量而言已成为世界上的首位（世界上半左右的拱坝建造在中国）。当然我国拱坝建设中砌石拱坝占很

大比重，大体为总数的 90%。从坝高上来说，五六十年代，拱坝高度在百米以下；70 年代超过百米；80 年代超过 150m 向 200m 接近；90 年代已到达 240m 并开始向更高的特高拱坝冲击。从规模上讲，建国初期我们主要是在一些中小河流上修建拱坝，70 年代已开始在黄河、雅砻江等大江大河上建造拱坝了。半个世纪来我国拱坝建设经历了一个从无到有，从少到多，从低到高，从小到大的过程。世界拱坝建设的重心，又从二战后的欧洲转到了 70 年代以后的中国，在世界范围内，形成了拱坝建设的第三个高峰时期。

在我国拱坝建设中。下面一些拱坝具有一定意义。响洪甸水坝（1958）是我国建成的第一座高拱坝；江山寨水坝（1956）是我国第一座采用结合坝身泄洪的拱坝；修文水坝（1961）是我国第一座采用坝、厂和溢洪结构三位一体的厂顶溢流式拱坝；窄巷子水坝（1970）是我国第一座把拱坝置于拱桥上的“拱上拱”拱坝；群英水坝（1971）是我国第一座坝高超过百米的拱坝；大成（台湾）水坝（1974）是我国最高的后倒双曲拱坝；欧阳海水坝（1976）是我国第一座采用连续开孔泄洪的拱坝；凤滩水坝（1979）是我国第一座空腹式和世界上泄量最大、达 $38400\text{m}^3/\text{s}$ 的拱坝；龙羊峡水坝（1989）是我国最高的重力拱坝，具有十分复杂的地质背景，是世界上坝肩处理量和难度最大的两个高拱坝之一；二滩水坝（1999），是我国最高的双曲拱坝和水坝，名义泄洪功率最大。此外，在一些较低小的拱坝上，我们也采用了一些特殊拱坝技术，诸如：周边缝拱坝（寨西），底缝拱坝（门坎哨），多层拱坝（火甲），装配式拱坝（葛仙岩）等等。必须着重补充说明的是拉西瓦（250m）、构皮滩（220m）和小湾（292m）拱坝，这三座水坝是我国目前已经正式批准选用拱坝的 200m 以上特高拱坝，这些坝在坝高、总推力、泄量和名义泄洪功率等方面，在世界

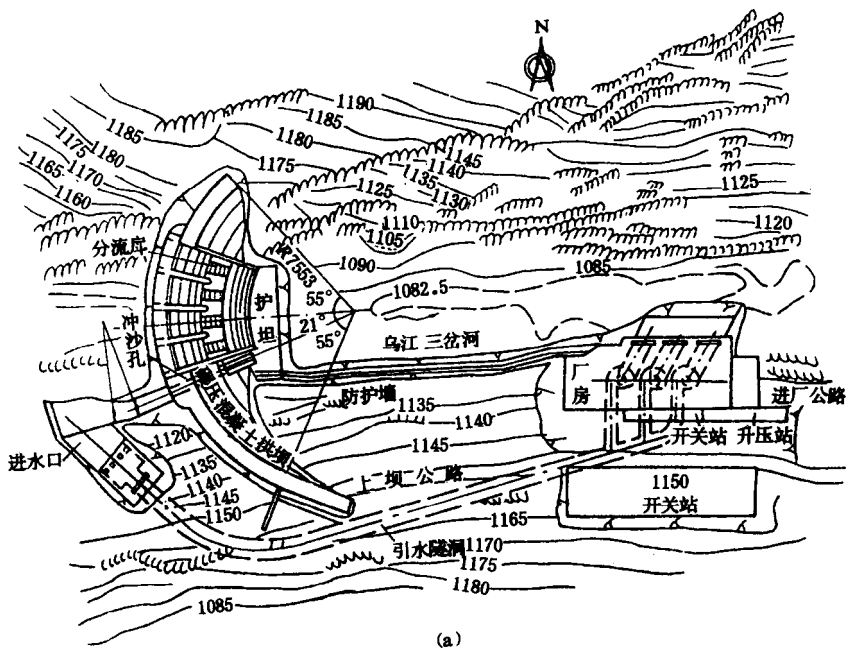


图 1-13 普定拱坝布置（高程单位：m，其他单位：cm）

(a) 平面布置

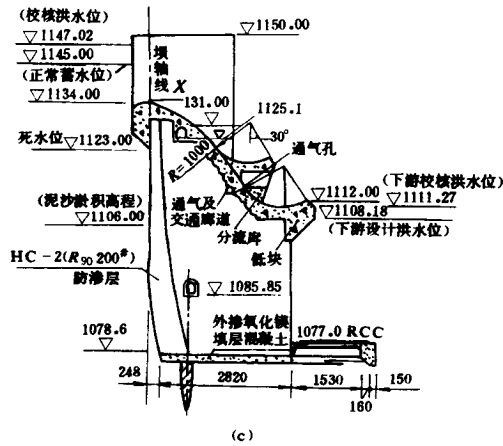
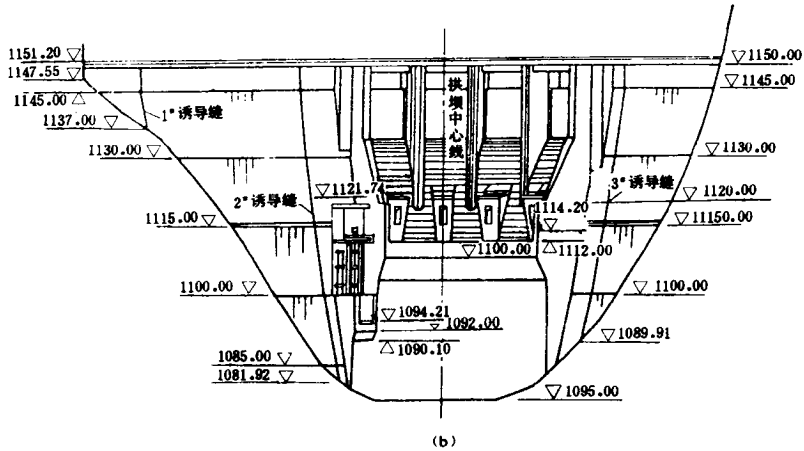


图 1-13 普定拱坝布置 (高程单位: m, 其他单位: cm)

(b) 下游立视; (c) 拱冠剖面 (HC-2, HC-3 分别代表二、三级配碾压混凝土)

上都具极大或最大的特点。20 年来, 随着拱坝建设的需要, 我国关于拱坝的科学研究和模型试验也有了长足进步, 跨入了世界先进行列。

六、碾压混凝土拱坝

近年来世界拱坝发展中的热点之一, 就是碾压混凝土拱坝的出现。南非 1988 年, 建成了世界上第一座碾压混凝土拱坝克耐尔浦特坝, 坝高 50m^[23]。这种拱坝除有自身的特点外, 与碾压混凝土重力坝有不少相同之处, 诸如造价低, 进度快, 节省水泥和不用大型起重设备如缆机等, 具有吸引力。在某种意义上, 用碾压混凝土造坝是对于传统混凝土坝建造技术的一次革命。当然目前仍处于发展阶段, 对拱坝来说更是如此。我国比较注意碾压混凝土拱坝发展的问题, 目前已经在一些水坝的临时导流工程中使用了碾压混凝土拱坝, 例如隔河岩和岩滩工程的围堰。在永久工程中, 我国已建成了贵州的普定拱坝 (图 1-13) 等几座拱坝。由于碾压混凝土拱坝自身特点的一些要求, 也许拱坝体形又会转向简单化, 出现一些某种拱坝体形上的“反祖”现象。当然对于碾压混凝土拱坝也还存在着一些不同的

看法，主要是开裂问题，例如普定拱坝尚待进一步总结研究。

七、其他情况

由于自然条件、工程条件乃至设计者对拱坝认识理解等诸多因素的差异，除以上所述外，半个世纪来，在许多方面都取得了巨大发展。例如：各种永久缝技术的使用（坝身缝、坝踵缝、周边缝等）；铰技术使用（前苏联、法国）；垫座、人工墩座和人造地形的使用；组合坝布置（法国、加拿大、葡萄牙等）；不对称处理（瑞士、意大利、墨西哥等）；双拱坝布置（日本）；装配式技术（法国、西班牙等）；分期施工（美国、意大利、瑞士等）；防寒墙技术（挪威）；各种控制性爆破及开挖技术（欧洲、日本）；各种拱坝基础岩体深层传力结构（法国、中国、前苏联、日本等）；坝肩坝基强力排水；高压水泥灌浆（4~8MPa）；预应力岩锚；大流量的过坝布置和下游防护（中国、美国、法国等）；抗震防护技术（前苏联、中国等）等等。

图 1-14 给出了国外不同时期有一定意义的拱坝典型剖面。表 1-2 给出了世界主要建坝国家一些拱坝的主要数据。

表 1-2 国外某些拱坝的主要数据

坝名	国家	建成年份	坝高(m)	坝顶长(m)	大坝体积(万 m ³)	库容(亿 m ³)	装机容量(MW)	泄量(m ³ /s)	岩石	地震烈度(度)
英古里	前苏联	1980	272	640	384	11	1300	2200	石灰岩	8~9
瓦依昂	意大利	1961	265	190	35.3	1.7		284	白云灰岩	7~8
萨扬舒申斯克	前苏联	1980	245	1068	873	313	6400	13600	石英砂岩	7~8
莫瓦逊	瑞士	1957	237	520	203	1.8	352	375	砂岩	6~7
契尔盖	前苏联	1976	233	335	132	27.8	1000	2120	石灰岩	7~8
埃尔卡洪	洪都拉斯	1985	226	302	150	56		8590	石灰岩	
胡佛(波尔德)	美国	1936	222	379	249	386	1345	11300	安山岩	8~9
康特拉	瑞士	1965	220	380	67	1.05	105	1000	页岩	6~7
姆拉丁其	南斯拉夫	1970	220	269	73.1	8.9	360	2043	石灰岩	
格兰峡	美国	1964	216	458	374	346	900	8420	砂岩	7~8
鲁松	瑞士	1963	200	530	135	0.87	300		片麻岩	6~7
介兹(帕拉维)	伊朗	1963	203	248	64.5	33.5	520	5900	钙质砾岩	9~10
阿尔曼德拉	西班牙	1971	203	585	230	24.8	540	3000		
罗斯	美国	1965	202	384	170	17.4	400		花岗岩	7~8
里沙山·卡伯尔	伊朗	1977	200	380	151	25.5	1000	16200	石灰岩	
柯尔布赖恩	奥地利	1978	200	620	160	2	120	25	片麻岩	
胡顿	前苏联	1994	200		139		700	2030	凝灰岩	8
泽马攀	墨西哥	1994	200	90		14.2		2960	石灰岩	
莫西罗克	美国	1965	185	383	94.8	16	450	7500	玄武岩	0.12g
彭德里	美国	1967	108	172	8.4	1.14	870	10000	石灰岩	0.1g
黑部第四	日本	1964	186	366	148	1.99	258	1260	花岗岩	10~11
殿山	日本	1955	65	128	5.4	0.25		4200	砂岩	
派夫	意大利	1949	112	410	38	0.7			石灰岩	
雷诺地勒	意大利	1949	138	635	86			800		
梯尼	法国	1952	180	295	65	2.3	487	240	石英岩	
玛尔巴塞	法国	1954	66.5	195	4.8	0.22			片麻岩	
曹齐尔	瑞士	1957	156	256	30	0.5			石灰岩	6~7
图里斯	瑞士	1963	86	460	25.5			60	页岩	
卡布拉博萨	莫桑比克	1978	164	300	55	650	3600	13.000	片麻岩	
维尔伍德	南非	1972	90.5	968	138			20450		
施赖盖茨	奥地利	1971	131	722	96	1.27	230	470	花岗岩	
格兰卡切沃	南斯拉夫	1967	123	349	38	12.6	162	100	石灰岩	
颇塔司	西班牙	1974	141	477	64	5.4		260		
比姆赖斯塔	葡萄牙	1964	87	297	31.6			11000		
诺维洛	墨西哥	1964	138	227	31	29.2	90	14150	千枚岩	
戈登	澳大利亚	1970	140	190	15.4	140	370		石英砂岩	

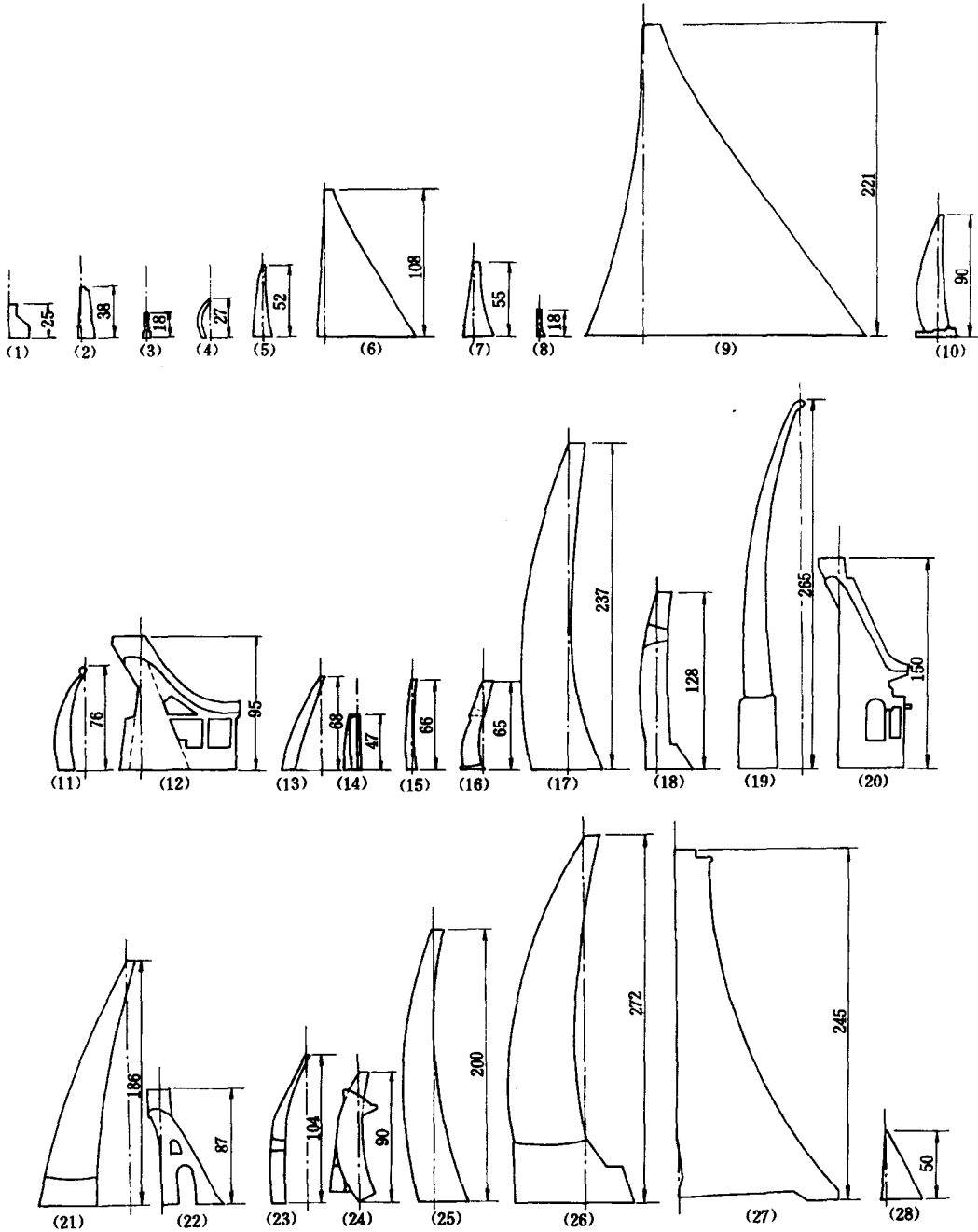


图 1-14 世界拱坝发展情况 (坝高单位: m)

(1) 阿尔曼萨 (1384); (2) 佐拉 (1850); (3) 熊峡 (1884); (4) 六哩河 (1903); (5) 萨尔曼河 (1914); (6) 箭石 (1915); (7) 蒙特萨尔凡; (8) 史蒂文逊河 (1926); (9) 胡佛 (1936); (10) 玛莱格斯 (1936); (11) 奥西格林塔 (1939); (12) 爱格 (1947); (13) 安香内 (1951); (14) 加日 (1954); (15) 玛尔巴塞 (1957); (16) 殿山 (1957); (17) 莫瓦逊 (1957); (18) 卡里巴 (1959); (19) 瓦央 (1961); (20) 蒙特依纳特 (1962); (21) 黑部第四 (1964); (22) 比姆纳斯塔 (1964); (23) 彭德里 (1967); (24) 维尔伍德 (1970); (25) 柯尔布赖恩 (1978); (26) 英古里 (1981); (27) 萨扬舒申斯克 (1988); (28) 克耐尔浦特 (1988)

图 1-15 是中国拱坝的一些典型剖面情况。

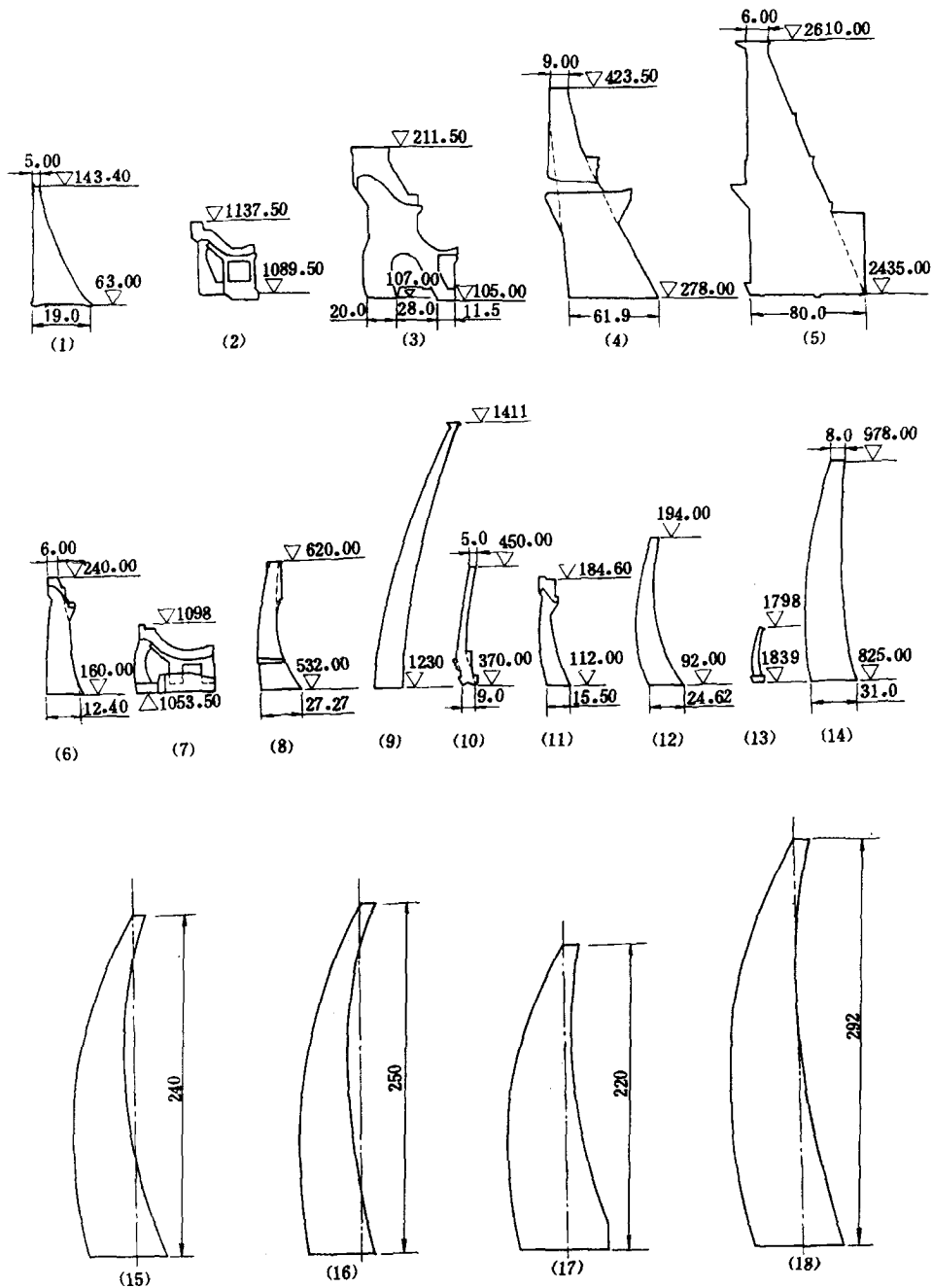


图 1-15 中国拱坝典型剖面 (单位: m)

- (1) 响洪甸 (1958); (2) 修文 (1961); (3) 凤滩 (1970); (4) 白山 (1987); (5) 龙羊峡 (1989);
 (6) 流溪河 (1958); (7) 窄巷口 (1970); (8) 石门 (1973); (9) 大成 (1974); (10) 泉水 (1976);
 (11) 里石门 (1979); (12) 紧水滩; (13) 海棠 (1992); (14) 东风 (1993); (15) 二滩 (1999);
 (16) 拉西瓦 (初设); (17) 构皮滩 (可行性); (18) 小湾 (可行性)

30年代以来半个多世纪中，世界上修建了一批坝高超过200m的特高拱坝（占全部同高度范围所有大坝总数的54%），其剖面见图1-16（图中我国二滩未列入）。表1-3给出了中国代表性拱坝的概要数据。

根据国际大坝委员会《世界大坝登记（1988）》一书统计，截至1986年底，全世界已建成坝高 $\geq 15\text{m}$ 的拱坝1608座（占世界大坝总数36235座的4.4%），其中我国拱坝753座，占全世界拱坝总数的46.8%。

表 1-3 中国某些拱坝的主要数据

坝名	所在地	建造时间(年)	坝高(m)	顶弧长(m)	坝体体积(m ³)	库容(10 ⁸ m ³)	最大流量(m ³ /s)	装机容量(MW)	顶厚(m)	底厚(m)	弧高比	厚高比	中心角	地质
二滩	四川	1991~1999	240	769	410	61.8	23900	3300	11	55.7	3.20	0.23	87°	正长岩
龙羊峡	青海	1989	178	393	154	247	6000	1280	15	80	2.12	0.45	85°	花岗闪长岩
东江	湖南	1989	157	443	100	91.5	24100	600	7	35	2.82	0.22	95°	花岗岩
白山	吉林	1987	150	767	163	53.1	26200	1500	9	63.7	4.53	0.43	80°	混合岩
凤滩	湖南	1979	113	488	117	17.2	34800	400	6	50.7	4.34	0.54	115°	砂岩
紧水滩	浙江	1989	102	351	30	13.9	14900	300	5	24.6	3.44	0.24	53°	花岗斑岩
石门	陕西	1973	89	260	20	1.1	5590	41	5	27.3	2.95	0.31	129°	云母石英片岩
响洪甸	安徽	1958	88	368	28	26.3	618	40	6	39	4.2	0.45	117°	正长岩
金坑	浙江	1984	81	285	13.4	0.242	3280	9.6	4	20	3.54	0.25	112°	花岗岩
泉水	广东	1976	80	140	5.7	0.22	2340	24	3	9	1.75	0.11	76°	花岗岩
流溪河	广东	1958	78	256	13	3.64	2100	42	2	24	3.28	0.31	120°	花岗岩
方坑	浙江	1983	76	164	4	0.051	259	1.2	3	11	2.16	0.15	152°	凝灰岩
里石门	浙江	1979	74	257	12	1.99	7316	6	4	15.5	3.68	0.21	134°	熔凝灰岩
大堂山	广东	1981~	72	297	18	2.62	3370	19.5	5	22	4.12	0.31	95°	石英砂岩
海棠	云南	1992	42	121	1.1	0.025	67	—	3	6	2.88	0.14	弦高比/0.2	砂岩
大成	台湾	1974	181	290	43	2.3	6420	234	4	20	1.60	0.11	弦高比/0.32	石英岩
东风	贵州	1987~	165	251	62	10.3	14200	510	8	31	1.64	0.20	95°	灰岩
李家峡	青海	1987~	155	457	125	16.5	6000	2000	8	45	2.95	0.30	95°	混合岩
隔河岩	湖北	1988~1996	151	653	320	34	27800	120	8	80	4.32	0.53	62°	灰岩
小湾	云南	可行性	292	949	642	157	23600	4200	11	65	3.33	0.23	96°	片麻岩
拉西瓦	青海	初设	250	545	306	10.6	6000	3720	12	48	2.18	0.19	95°	花岗岩
构皮滩	贵州	可行性	225	653	450	59.4	31830	2000	10	67.5	2.90	0.30	110°	灰岩

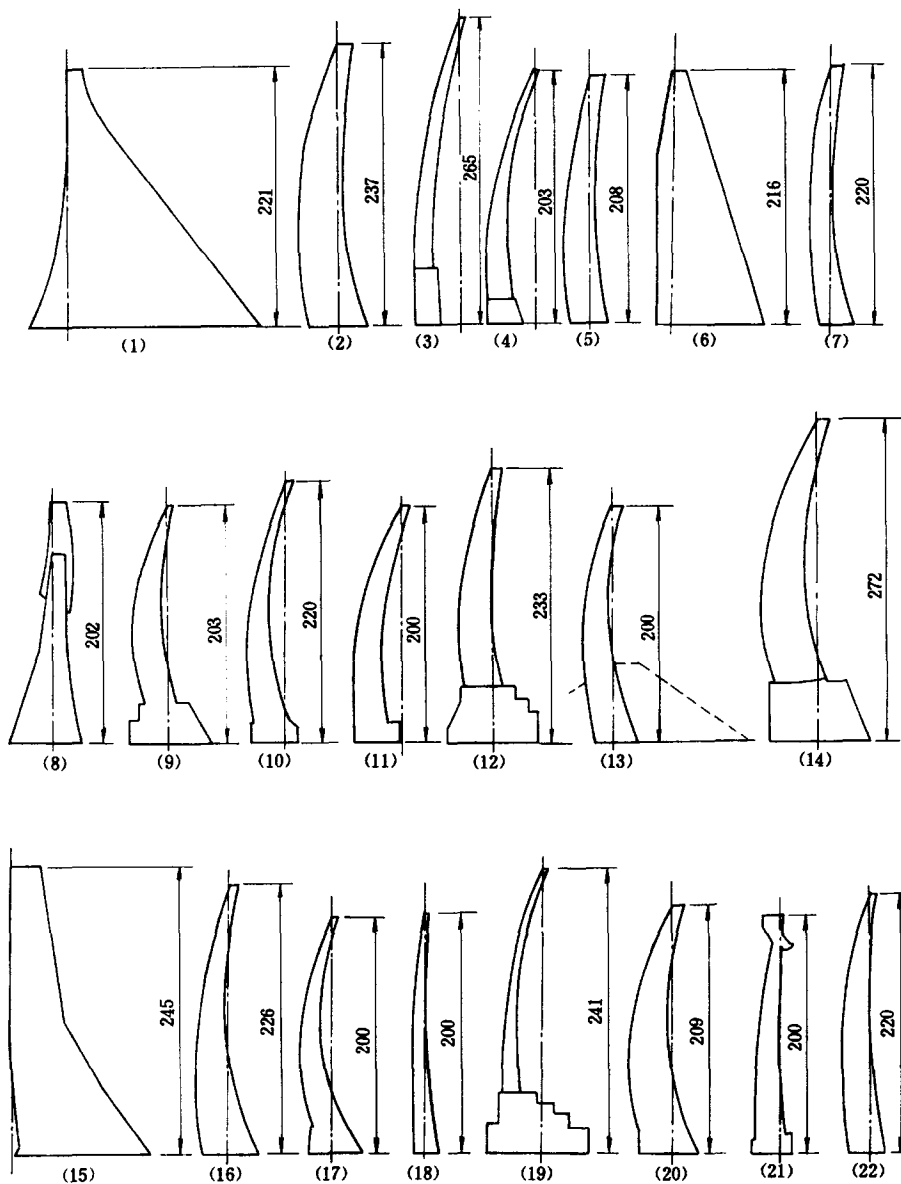


图 1-16 世界特高拱坝剖面 (坝高单位: m)

- (1) 胡佛 (1936); (2) 莫瓦逊 (1957); (3) 瓦依昂 (1961); (4) 介兹 (1963); (5) 鲁松 (1963); (6) 格兰峡 (1964); (7) 康特拉 (1965); (8) 罗斯 (1965 年加高); (9) 姆拉工具 (1970); (10) 阿尔曼德拉 (1971); (11) 契尔盖 (1976); (12) 卡比尔 (1977); (13) 科尔布赖恩 (1978); (14) 英古里 (1980); (15) 萨扬舒申斯克 (1980); (16) 埃尔卡洪 (1985); (17) 胡顿 (1994); (18) 依赞顿 (一); (19) 译马攀 (1995); (20) 奥本 (停建); (21) 伯克 (1991 开工); (22) 达巴克拉姆 (施工)