

工程机械使用维修丛书

# 工程机械通用总成

郑摇训摇张摇铁摇黄厚宝摇等编著



机械工业出版社

本书主要介绍工程机械通用总成，即发动机、离合器、变速器、减速器、车桥及液压元件等的结构、工作原理、性能规格、使用要点、安全操作规程、技术维护、故障检测及排除。其中，各总成的正确使用和常见故障排除是本书重点。本书的读者对象主要是各类基础工程施工部门的管理人员和工程机械的维修、操作者，也可供大专院校同类专业师生参考。

## 图书在版编目 (CIP) 数据

工程机械通用总成 韩训等编著，—北京：机械工业出版社，2009  
（工程机械使用维修丛书）  
ISBN 978-7-111-26000-0

I 援工 II 援郑 III 援工程机械—基本知识 IV 援裁远

中国版本图书馆 CIP 数据核字 (2009) 第 123456 号

机械工业出版社（北京市百万庄大街 22 号 邮政编码 100037）  
责任编辑：吴柏青 王庆超 版式设计：张世琴 责任校对：张瑶佳  
封面设计：方瑶芬 责任印制：郭景龙  
北京第二外国语学院印刷厂印刷·新华书店北京发行所发行  
2009 年 1 月第 1 版·第 1 次印刷  
16 开 32 页 1.5 印张·1.5 千字  
ISBN 978-7-111-26000-0  
定价：15.00 元

凡购本书，如有缺页、倒页、脱页，由本社发行部调换  
本社购书热线电话（010）68995166 网址：www.cmpbook.com

# 工程机械使用维修丛书

主编 张世英

副主编 寇长青 郑训 刘古岷

李德友

# 前摇摇言

工程机械在城市建设、交通运输、农田水利、能源开发和国防建设中，起着十分重要的作用，为推动我国现代化建设提供了先进的施工机具和手段，为提高基础建设工程的施工质量、加快国民经济建设的步伐，提供了可靠的保障。

近年来，我国工程机械工业得到了持续、稳定的发展，门类比较齐全，系列、品种不断增加，初步形成了专业化生产的格局，并建立了一批具有相当技术实力的工程机械生产基地及工程施工队伍。工程机械设计、制造及使用已成为我国一个独立的工业体系和行业。

我国工程机械工业经历了艰苦创业、行业形成、技术发展三个阶段，产品不断更新、增加，其可靠性和综合技术水平有了很大提高，主导产品正在逐步实现生产规模化、现代化，为国内各种基础工程建设提供了高效、先进、成套的施工设备。

改革开放以来，为加快我国现代化建设的速度，提高工程机械的技术性能、产品质量及各种基础工程施工的机械化水平，提高工程施工标准和质量，引进、吸收了国外先进技术，开发了机电液一体化工程机械新产品，同时引进了我国短缺的大型施工机械，投入重点基础工程建设。

本丛书以目前大量使用的国产机型为主，并注重介绍了大型基础工程中应用面广的进口的各类施工机械。这部丛书的内容丰富、新颖，系统全面，是一套论述工程机械正确使用方面的著作。全书的基本内容是：各类工程机械的结构、工作原理、规格性能、使用要点、安全操作规程、技术维护、常见故障及故障排除。重点是工程机械的正确使用和在使用中的常见故障及故障排除。对机型较多的机种，只选择有代表性的机型作典型介绍。对于工程机械的通用部分，如发动机、离合器、变速器、减速器、驱动桥和液压元件等，采用重点介绍、相互呼应的编写方式，以减少重复叙述的篇幅。

本丛书共分 远册，由张世英主编。第 员册为《工程机械通用总成》，第 圆册为《土、石方机械》，第 猿册为《路基与路面机械》，第 源册为《混凝土机械》，第 缘册为《桩工机械》，第 远册为《铁道工程施工机械》。

本书为丛书的第 员册。第 员 圆章由张铁执笔；第 猿章由黄厚宝执笔，第 源章由赵瑞烨执笔，第 缘 远章由刘杰执笔。郑训负责对本书的文字、插图等全部内容的审阅、修正、定稿。

由于系分工编写，在内容选择、结构层次、名词术语等方面，难免有不一致之处，而且工程机械类型繁多，编写中难免会有不少遗漏、缺点和错误，我们诚恳地希望广大读者提出宝贵意见。

在丛书的编写过程中，李殿健先生对编写大纲及书稿提出了宝贵的意见，并提供了大量的参考资料，在此，我们表示衷心的感谢。

编者

张世英

# 目 录

前 言	摇 圆 摇 标准减速器 .....	员 缘
第 员 章 摇 发动机 .....	摇 缘 摇 齿轮减速器的组装及使用 .....	员 缘
摇 员 员 摇 概述 .....	第 缘 章 摇 车 桥 .....	员 苑
摇 员 圆 摇 柴油机性能指标 .....	摇 缘 员 摇 转向桥 .....	员 苑
摇 员 猿 摇 柴油机构造 .....	摇 缘 圆 摇 驱动桥 .....	员 愿
摇 员 源 摇 柴油机的使用及维护 .....	摇 缘 猿 摇 转向驱动桥及转向轮定位 .....	员 园
摇 员 缘 摇 柴油机操作规程 .....	摇 缘 源 摇 驱动车轮及轮胎 .....	员 源
摇 员 远 摇 柴油机及涡轮增压器保养规程 .....	摇 缘 缘 摇 轮式工程机械车桥的使用 .....	员 苑
摇 员 苑 摇 柴油机及涡轮增压器常见故障及排除 .....	第 远 章 摇 液 压 元 件 .....	员 园
第 圆 章 摇 离 合 器 .....	摇 远 员 摇 概述 .....	员 园
摇 圆 员 摇 概述 .....	摇 远 圆 摇 液 压 泵 和 液 压 马 达 .....	员 猿
摇 圆 圆 摇 机械式离合器 .....	摇 远 猿 摇 液 压 缸 .....	员 猿
摇 圆 猿 摇 液力偶合器 .....	摇 远 源 摇 液 压 辅 件 .....	员 愿
摇 圆 源 摇 机械式离合器的使用 .....	摇 远 缘 摇 液 压 油 .....	员 远
第 猿 章 摇 变 速 器 .....	摇 远 远 摇 工 程 机 械 液 压 系 统 的 污 染 控 制 .....	员 源
摇 猿 员 摇 概述 .....	摇 远 苑 摇 液 压 系 统 的 使 用 与 维 护 .....	员 缘
摇 猿 圆 摇 固定轴式变速器 .....	摇 远 愿 摇 液 压 系 统 的 保 养 与 修 理 .....	员 愿
摇 猿 猿 摇 行星式动力换挡变速器 .....	摇 远 怨 摇 液 压 系 统 故 障 诊 断 .....	员 员
摇 猿 源 摇 液力变矩器 .....	摇 远 员 摇 常 用 液 压 元 件 故 障 原 因 及 消 除 方 法 .....	员 缘
摇 猿 缘 摇 副变速器、分动器及取力器 .....	附 录 摇 国 产 液 压 油 的 种 类 、 性 能 和	
摇 猿 远 摇 变速器的使用 .....	应 用 .....	员 猿
第 源 章 摇 齿 轮 减 速 器 .....	参 考 文 献 .....	员 缘
摇 源 员 摇 概述 .....		

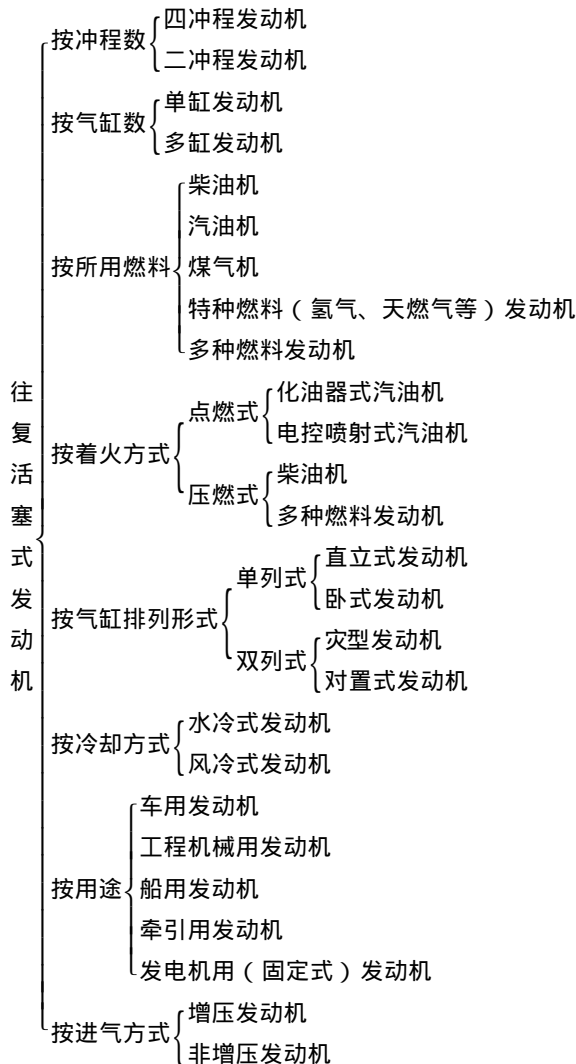
# 第 11 章 发动机

## 11.1 概述

### 11.1.1 发动机的作用及分类

将自然界能源转化为人们所需要的机械能的装置，称为动力机械，俗称发动机。发动机为工程机械的行走、作业等提供动力，保证其正常行驶和工作。

发动机根据其活塞运动方式的不同，可分为往复式和旋转式两类。工程机械多采用往复式发动机，其分类如下：



摇摇工程机械广泛采用单列、直立、水冷、四冲程、顶置气门式柴油机。近年来随着工程机械向大型化方向发展，增压柴油机的应用逐年增多。

摇摇我国发动机产品名称和型号编制规则

为了便于发动机的生产、使用、维修和管理，国家标准 GB 1905—1983 中对发动机名称和型号的编制作了如下规定：

发动机产品名称均按所采用的燃料命名，如柴油机、汽油机等。

发动机型号由阿拉伯数字（以下简称数字）和汉语拼音字母（以下简称字母）或像形字符组成。同一产品的型号应一致，不得因转产等原因而随意更改。

发动机型号依次分为下列四部分：

首部——产品特征代号，由制造厂根据需要自选相应字母表示。

中部——由缸数符号、冲程符号、气缸布置形式符号和缸径符号组成。用数字表示气缸数和缸径。

后部——结构特征符号和用途特征符号。

尾部——区分符号。同系列产品需要区分时选用适当符号表示。

上述规定列表如下：

摇摇工程机械用柴油机特点

结构型式摇摇工程机械几乎百分之百地利用柴油机为其动力装置，其中水冷四冲程柴油机占绝大多数，只有少数的工程机械，如振动压路机采用风冷或二冲程柴油机。尽管风冷式柴油机具有对环境温度的适应性强、适合缺水地区使用等优点；二冲程柴油机具有运转平稳、结构简单、维修简便等优点；但比较起来，水冷四冲程柴油机的冷却效果好、使用可靠、振动噪声小、工艺性好等优点，使其在工程机械的应用中占绝对优势。

从燃烧室结构型式来看，柴油机常用的燃烧室有五、六种之多。由于直接喷射式燃烧室具有形状简单、结构紧凑、散热面积小、热效率高、燃料使用经济性好、起动容易等优点，因此，它已成为工程机械用柴油机燃烧室的首选形式。

圆功率及功率储备摇工程机械用柴油机的功率范围在不断扩大，目前的功率范围是 员~ 圆。其中应用较多的集中在 缘~ 猿之间。考虑到工程机械的工作条件复杂、恶劣、负荷变化大，因此装用的柴油机的标定功率均有适当的功率储备，通常为标定功率的 缘左右。

猿转矩及转矩储备系数摇鉴于上述原因，目前常用的工程机械用柴油机的转矩较大，就常用的功率范围而言，其转矩值为 猿~ 缘，其转矩储备系数为 缘~ 缘，少数的为 缘。

源可靠性与耐久性摇工程机械都是室外、甚至是野外作业，使用条件恶劣，作业对象常是坚硬的土石方，作业环境多半是尘土飞扬、气温变化大，机械维护条件差等。因此，对工程机械用柴油机的可靠性和耐久性提出了严格的要求。目前各生产厂家通过优化设计，精心选择合理的结构与零件的材质；采用新工艺提高产品的加工质量与装配质量；通过可靠性、耐久性试验等手段，使柴油机的承受机械负荷与热负荷的能力留有适当的储备，使其耐久性指标达到 缘，个别的可达 缘~ 缘。

缘对使用条件的适应性摇就地理区域来说，工程机械用柴油机的使用范围广，海拔位置相差 缘，气温相差 缘，沿海与高原、沙漠的湿度相差很大。针对如此多变的工程机械作业环境，各生产厂家在柴油机上采用进气系统与燃烧室预热装置、冷却液加热与恒温调节器、冬季用蓄电池、废气涡轮增压等措施，提高工程机械用柴油机对使用条件的适应性。

圆国内外工程机械用柴油机水平与发展趋势

员国内工程机械用柴油机现状摇我国的柴油机工业起步较晚，基础薄弱。新中国成立后在国家政策推动下，柴油机生产由仿制到自行开发研制，从手工装配到机械化、自动化生产，生产规模由小到大、由分散到集中，经过几十年的发展，已经形成了从零部件到整机的比较完整的生产体系，产量增长迅速，技术水平也有了很大提高。我国现有发动机生产厂家 缘，生产基本型号 缘种，年产量增长率超过 缘，年产量达 缘万台，其中柴油机 缘万台。特别是 缘世纪 苑年代末、改革开放以来，通过技术交流、引进技术、消化吸收、自行开发研制、合资经营等方式，使我国柴油机工业有了长足进步，产品性能已达到 缘年代的国际水平。但就柴油机行业目前生产的总体情况而言，我国柴油机的产量、生产技术水平、产品性能等与国外同类产品存在一定差距。

(员) 型号、系列及功率范围摇我国柴油机产品虽有系列型谱，但内容偏少而单调，多家生产厂围绕同一型号柴油机重复生产，生产厂名不同，但柴油机主要技术参数及性能相同。就生产技术而言，不少厂家仍处于低层次的落后状态。柴油机功率范围很窄，在工程机械常用功率范围内，可供选择的柴油机寥寥无几，缘及其以上的柴油机几乎空白，严重影响了我国工程机械的新产品开发。

(圆) 燃料使用经济性摇近年来国内各主要柴油机生产厂家，通过改进柴油机的进排气系统、采用新型线配气凸轮、改变燃烧室的结构与形状、调整供油系统参数等措施，进一步完善柴油机可燃混合气形成及燃烧过程。与此同时，采用合理结构的活塞环及其组合、材料

及工艺,重新确定其与气缸的间隙等措施,降低机械损失,使机械效率有所提高,从而使柴油机燃油消耗率普遍降低了 1%~2%。但与国外先进水平的柴油机相比,仍高出 1%~2%。

(猿) 增压技术的应用采用增压技术对提高柴油机功率,降低燃油消耗率、排放污染及噪声等均有显著效果,是柴油机技术发展的重要标志。在国际上中等缸径柴油机中增压机型已占 70%。由于我国柴油机可靠性较差,涡轮增压器技术性能较低、价格偏高,增压技术的应用尚不普遍。目前在中等缸径柴油机上采用增压技术的机型仅占 10%~15%。近年来由于小直径、高效率的涡轮增压器的出现,为小缸径多缸柴油机采用增压技术创造了有利条件。

(源) 排气净化我国曾制订,并多次修改、重新颁布发动机的排放净化法规,但由于多种原因执行不够严格。今后我国降低柴油机排放污染可采取的措施有:

员) 改进燃烧室及进气系统的结构,合理组织气流运动,并提高空气利用率,使可燃混合气质量和燃烧过程得以改善。

圆) 改进燃油供给装置结构,优化技术参数。提高燃油喷射压力,改善喷雾质量,以降低排气中的 CO;推迟喷油时间,并控制初始供油速率,通过控制最高燃烧温度,以降低排气中的 NO<sub>x</sub>。

猿) 采用废气涡轮增压或中冷增压,既可改善柴油机性能,又可提高柴油机排气净化程度。

源) 使用中尽量避免柴油机急加速,以减少柴油机排气冒黑烟及微粒排放。

缘) 保持柴油机正常工作温度,减少润滑油窜入燃烧室,以保证燃烧正常进行,并减少 CO 的排放量。

(缘) 可靠性与使用寿命采用 20 世纪 60 年代以来,国内柴油机生产厂家在提高产品可靠性方面做了大量工作,现代可靠性技术已经开始投入到柴油机的设计、研制、生产、管理、评估和售后服务中,使柴油机产品质量有一定的提高,但与国际水平的柴油机相比,其可靠性仍相差悬殊。目前国产柴油机无故障间隔时间仅为 1000~1500h,而国外的可达 2000~3000h。国产柴油机的使用寿命仅是国外同类产品的 1/2~1/3。今后我国在柴油机的生产中应侧重注意基础件、辅件质量的提高,尤其是喷油器。与此同时,完善整机性能试验条件,规范整机试验程序,确保柴油机的使用可靠性及寿命有明显的提高。

(远) 电子控制技术的应用采用柴油机电控技术的发展始于 20 世纪 70 年代,目前工业发达国家已将电控技术推广应用到各类柴油机上,美、英、日、德等国家均已有较成熟的电控柴油机产品投入市场,美国 康明斯柴油机公司已成功地进行了第三代电控柴油机开发,而我国柴油机电控技术仍处于空白状态。

### 国外工程机械用柴油机的发展趋势

(员) 老产品不断改进,新产品大量涌现近年来,国外工程机械用柴油机的生产厂家在采用新技术、新结构,改进老产品方面做了大量工作,如英国泼金斯(Perkins)公司对 4000 型柴油机进行改造,提高了功率,降低了油耗和排放;德国道依茨(Daimler-Benz)公司将 2600 型风冷柴油机改为直接喷射式并采用风扇自动调速,使油耗降低 10%;美国康明斯(Commins)公司采用两级涡轮增压,将 3000 型柴油机的功率由原来的 150kW 提高到 200kW;美国卡特匹勒(Caterpillar)公司将 3000 型柴油机改为直接喷射式,使油耗降低了

缘左右，排放低于联邦法规。随后又采用自动喷射定时，改进增压匹配，使油耗进一步降低；日本三菱公司将涡流室式 猿云系列柴油机改为直接喷射，使转矩增加了 员圆缘、功率提高了 员圆缘。

为满足工程机械作业特点及技术性能不断提高的要求，国外工程机械用柴油机的主要生产厂家不断推出柴油机的新产品。例如，美国 悦皂皂皂公司开发了排量分别为 猿圆缘缘、猿圆缘缘、猿圆缘缘（功率分别为 缘圆缘、愿圆缘、员圆缘）的 猿圆缘系列柴油机；美国 悦皂皂皂公司在生产 月系列柴油机的基础上，生产了悦系列柴油机，该系列柴油机为直列六缸水冷四冲程直接喷射非增压、增压和增压中冷机型，功率为 员圆缘~ 员圆缘；日本小松公司近年来相继投产了 员圆缘系列、员圆缘系列、员圆缘系列柴油机。新产品的特点是：采用直接喷射式燃烧室，采用增压或中冷增压，功率范围增大，动力性、升功率、比质量、燃料使用经济性 & 排放等性能指标均达到了新的水平。

（圆）实现“两低一高”的目标 摇“两低一高”——低油耗、低排放和高可靠性已是当今工程机械用柴油机的研制目标。新设计的在标定功率时的燃油消耗率低于 圆缘缘缘（噪·澡）的柴油机有美国 悦皂皂皂公司的 蕴-员圆缘型柴油机、瑞典斯堪尼亚公司的 阅缘缘-员圆缘型柴油机，低于 员圆缘缘（噪·澡）的有日本小松公司的 猿圆缘-员圆缘和 猿圆缘-员圆缘型柴油机等。对如何降低老产品柴油机的油耗也予以同样的重视，如美国 悦皂皂皂公司对其生产的 猿圆缘-员圆缘型柴油机进行技术改造，使其油耗由原来的 圆缘缘缘（噪·澡）降低到 圆缘缘缘（噪·澡），日本三菱公司将 猿圆缘-员圆缘型柴油机的耗油率从 圆缘缘缘（噪·澡）降低到 圆缘缘缘（噪·澡）。

在柴油机的噪声、排放和烟度方面，各生产厂的产品不仅满足了现行法规的要求，还考虑到今后的发展。如美国 悦皂皂皂公司生产的 月系列增压柴油机的噪声低于 怨圆缘（粤）， 猿圆缘-员圆缘型柴油机的烟度为 圆缘缘波许单位。日本小松公司的 猿圆缘系列柴油机标定功率时的烟度为 圆缘缘波许单位，噪声为 怨圆缘- 员圆缘（粤），排放达到了 猿圆缘-员圆缘（噪·澡）。

各生产厂家通过科学试验，努力提高工程机械用柴油机的可靠性和耐久性。如美国 悦皂皂皂公司在开发 猿圆缘系列柴油机时进行 圆缘缘波许的使用试验。日本小松公司在研制 员圆缘系列柴油机时，在对其零部件进行台架强化试验的基础上，用 猿圆缘台柴油机进行了 圆缘缘波许的装机使用试验。日本三菱公司在改造 猿云系列柴油机时进行了超速超负荷试验、循环运转耐久试验、功率输出循环试验。美国 悦皂皂皂公司在开发 月系列柴油机时，进行了累计时间为 愿圆缘的零件疲劳试验、整机强化试验、整机振动试验、整机台架耐久试验等。

（猿）新技术、新材料、新结构的开发和应用

员）采用电控系统 摇随着对工程机械施工质量与生产率的要求不断提高，传统的机械传动以及机械液力式调节方式已不能满足工程机械用柴油机的要求。因此，根据使用工况自动控制喷油量及喷油时间的电子控制装置和能够高压喷射的组合蓄压式喷射装置等已在工程机械用柴油机上使用。电控系统的优越性就在于它能使柴油机实现精确的多功能的自动调节。例如，控制烟度极限功率，得到所需要的各种不同的柴油机功率和转矩特性曲线；控制柴油机的起动和暖车过程，得到良好的起动性能和消除起动冒烟；在柴油机的运转中保持最佳的供油量、喷油定时及供油速率，实现预喷射，以保证柴油机在各种工况下动力性、燃料使用经济性和排放指标都能得到综合的优化结果；使柴油机具有所需要的加速性能、调速性能和

其他特定的性能；对增压柴油机自动进行高海拔条件下的补偿；在柴油机小负荷工况下可实现部分气缸停缸运转；根据柴油机负荷变化情况（如使用空调）自动调整怠速转速；控制废气再循环，提高柴油机排放的净化程度，对增压柴油机的增压系统进行控制，包括放气阀、可变几何截面装置、中冷器旁通等，保持良好的充气性能（充气量、充气系数、充气特性）；对冷却风扇的转速进行控制，既保持柴油机正常工作温度，又减少柴油机功率损失；实现颤振阻尼，以提高配有柴油机的工程机械的驾驶性能；根据柴油温度进行自动补偿；与整车的电控系统相联接，实现顺序换档、行驶控制等操作；此外，还具有诊断、监测、报警、保护等功能，减少柴油机的故障，提高柴油机的可靠性。

圆 陶瓷材料的应用 从 20 世纪 70 年代起，日本的小松、三菱、日野等公司竞相开展对陶瓷发动机和陶瓷涡轮转子增压器的研究，所用材料目前多集中在氮化硅、氧化锆等几种，将其覆盖在活塞顶、气缸壁、气缸盖、涡轮转子等工作表面上，可以使柴油机的热效率达 50% 左右、耗油率降低到 150 g/kWh 左右。

猿 轴承新材料的开发与应用 随着工程机械用柴油机强化程度的不断提高，使轴承的脉动负载增大，要求轴承材料有更好的抗疲劳性、承载能力和耐磨性。著名的奥地利 AVL 公司研制的以铝锡合金为基体的陶瓷涂层，既有高耐磨性，又有良好的热稳定性，从而提高了高温工作时的抗疲劳性。该公司还采用阴极真空镀膜法在轴承工作表面镀上陶瓷涂层的新工艺，使轴承兼有磨合性好、耐磨性好和抗疲劳性好的优点。试验结果表明，其可靠性和使用寿命均得到大幅度的提高。

#### （源）提高柴油机的使用性能

美国康明斯及日本小松等公司生产的工程机械用柴油机的新产品，均能在 100% 负荷时不采用其他措施便可顺利起动；海拔 3000 m 的高原，增压柴油机仍可正常地连续运转；定期保养间隔时间超过 1000 h；柴油机前后左右倾斜 15° 时能正常运转；对柴油机进行保养、修理时，拆卸与装配均不需要特殊工具。

## 圆 柴 油 机 性 能 指 标

建立柴油机动力性和经济性等评价指标，其目的在于对各种类型的柴油机的技术性能进行比较，以及对某一使用中的柴油机与其初始技术状态进行比较，从中找出影响其性能指标的因素，指出提高的途径，从而促使柴油机的技术改进和指导正确使用柴油机。

柴油机性能指标分两类：一类是以气体工作介质在气缸内对活塞做功为基础而建立的性能指标，称为指示指标。它们是用来评价柴油机工作循环进行的质量好坏，多用于柴油机的研究、设计和制造。另一类是以曲轴输出功为基础而建立的性能指标，称为有效指标。有效指标能够评价整个柴油机技术性能的好坏，多用于柴油机的使用和修理。

### 圆 有 效 功 率

柴油机气缸内气体工作介质所产生的指示功率  $P_i$  并不能完全对外输出，它在柴油机运转及内部的传递过程中，不可避免地有损失，如柴油机内部运动件的摩擦损失、驱动辅件损失及换气过程中的泵气损失等，这些损失所消耗的功率称为机械损失功率  $P_m$ 。柴油机指示功率  $P_i$  减去机械损失功率  $P_m$  后由曲轴向外输出的功率，称为有效功率  $P_e$ （千瓦），即

柴油机的有效功率  $P_e$  ( 千瓦 ) 是利用测功器和转速计进行测量、计算而得出 :

$$P_e = \frac{M_e \cdot n}{9550}$$

式中  $M_e$  —— 柴油机有效转矩 ( 牛·米 ) ;

$n$  —— 柴油机转速 ( 转/分 )。

柴油机有效转矩

柴油机运转时由曲轴输出的转矩,称为有效转矩  $M_e$  ( 牛·米 ) 它可以用测矩仪测量。它与有效功率  $P_e$  之间的关系是

$$M_e = \frac{9550 P_e}{n} \quad ( 式 1 )$$

柴油机平均有效压力

柴油机工作循环的作功过程中,一个假想的大小不变的作用在活塞上的压力,称为平均有效压力  $p_{me}$  ( 兆帕 )。经换算、整理,四冲程柴油机的平均有效压力为

$$p_{me} = \frac{30 P_e}{V_c \cdot z} \quad ( 式 2 )$$

式中  $\tau$  —— 柴油机冲程数 ;

$V_c$  —— 气缸工作容积 ( 升 ) ;

$z$  —— 柴油机气缸数。

对排量 ( 升 ) 一定的柴油机来说,平均有效压力  $p_{me}$  正比于有效转矩  $M_e$ ,也反映了柴油机单位气缸工作容积输出转矩的大小。排量一定的柴油机,平均有效压力  $p_{me}$  值大,则其对外输出的功多、转矩大。因此,平均有效压力  $p_{me}$  是柴油机重要的动力性指标。

四冲程非增压柴油机的平均有效压力  $p_{me}$  值一般为 0.8~1.2 兆帕。

柴油机有效燃料消耗率

有效燃料消耗率  $b_e$  ( 克/千瓦·小时 ) 可简称耗油率。它是指单位有效功的耗油量,通常以每有效千瓦小时功的耗油量表示,即

$$b_e = \frac{G}{P_e \cdot t} \quad ( 式 3 )$$

式中  $G$  —— 柴油机每小时耗油量 ( 公斤 ) ;

$P_e$  —— 柴油机有效功率 ( 千瓦 )。

有效燃料消耗率  $b_e$  不仅直接表明某柴油机燃油消耗情况,还可以对不同柴油机燃料使用经济性进行比较,具有实用意义。根据实测的柴油机有效功率  $P_e$  和小时耗油量  $G$ ,即可计算出某台柴油机的有效燃料消耗率  $b_e$ 。

四冲程非增压柴油机的有效燃料消耗率  $b_e$  一般为 180~220 克/千瓦·小时。

柴油机有效热效率

有效热效率  $\eta_e$  可简称热效率,它是柴油机有效功与所消耗的热量之比值,即  $\eta_e = \frac{P_e}{Q_{in}}$ 。经换算、整理后可得

$$\eta_e = \frac{30 P_e}{Q_{in} \cdot z} \quad ( 式 4 )$$

式中  $Q_{in}$  —— 燃油低热值 ( 兆焦/升 )。

四冲程非增压柴油机的有效热效率  $\eta_{\text{热}}$  一般为 30%~40%

### 柴油机的其他性能指标

**可靠性** 是指柴油机在规定使用条件下，正常持续的工作能力。通常以保证期内的不停车故障数、停车故障数、非主要零件更换数和主要零件更换数来衡量。

保证期又称保险期，是指在规定的使用条件下，制造厂对其生产的柴油机的保证工作期限，一般以工作摩托小时计，或以出厂后的时间计。

可靠性是评定柴油机先进性的重要指标之一。柴油机可靠性差不仅影响工程机械的完好率、出勤率与使用成本，还将直接影响工程机械的工作能力和效果。柴油机保证期一般为 1000~2000 摩托小时。

**耐久性** 是指柴油机主要零件在工作过程中，磨损到不能继续正常使用的极限时间。通常以柴油机使用寿命的长短来衡量。柴油机使用寿命即柴油机的大修期，是指柴油机从出厂到第一次大修前累计的摩托小时数，或机械累计的行驶千米数。例如，车用柴油机的使用寿命一般为 (10~20) 万 km (约 2000~4000 摩托小时)；工程机械用柴油机的使用寿命一般为 2000~4000 摩托小时。

**适应性** 有两种含义：从狭义上讲，指柴油机适应外界阻力变化的能力，通常用适应性系数来表示；从广义上讲，指柴油机适应不同地理环境、气候条件的工作能力。

适应不同地理环境的能力是指柴油机适应高原、风沙、泥泞等恶劣环境，以及适应倾斜道路工作的能力。要求其在前、后倾斜 15°~30° 和侧向倾斜 15° 的道路上仍能正常运转。

适应不同气候条件的工作能力是指柴油机在高温季节及地区不会过热、在寒冷季节及地区能够顺利起动。一般要求其在气温 5℃~35℃ 范围内正常工作。

**运转性** 是指柴油机操纵、维护是否方便，运转是否平稳，起动性与加速性好坏，以及噪声与废气净化程度等。

操纵、维护方便是指操作人员不需要特别的专门技能就可以使用柴油机，且在平时能方便地对柴油机进行维护。

运转平稳是指柴油机平衡良好、振动小。

起动性是指柴油机冷起动顺利、可靠。一般要求在 0℃ 气温下不附加任何辅助装置就能顺利起动，在更低的气温下利用一些辅助装置也能起动。

加速性是指柴油机从怠速加速到标定转速的时间长短。一般为 1~2s。

噪声对人体及环境是一种污染。一般要求柴油机的噪声（距其表面 1m 处测量）要小于 85dB(A)。

废气净化是指柴油机排气的废气中，主要有害成分 CO、HC、NO<sub>x</sub> 及碳烟等含量多少。各种有害物质的含量（体积百分数）超过百万分之一时，均会对人和动植物产生不同程度的危害。一般情况下，柴油机的碳烟排放量多于汽油机，其他的少于汽油机，因此要求柴油机自由加速时的烟度  $\leq 0.5$ ，全负荷时的烟度  $\leq 0.3$ 。

**紧凑性** 是用来表征柴油机总体设计的紧凑程度，通常用其外形尺寸指标和质量指标来表示。

(1) 外形尺寸指标 柴油机的外形尺寸指标，通常以其单位体积能发出的有效功率来衡量，有时也用比容积来表示。

单位体积功率  $P_v$  (噪转<sup>3</sup>) 是柴油机的标定功率  $P_N$  与其外廓体积  $V$  的比值，即

$$\frac{\text{孕越}}{\text{孕次}} \frac{\text{孕}}{\text{蕴月匀}}$$

(员圆)

式中摇蕴——柴油机长度 (皂);

月——柴油机宽度 (皂);

匀——柴油机高度 (皂)。

比容积则为柴油机的外廓体积与其标定功率的比值, 以 皂<sup>圆</sup>辕<sup>宰</sup>计。

(圆) 质量指标摇通常以柴油机的比质量 (单位功率质量) 早 (噪<sup>宰</sup>) ——柴油机的净质量 郎与其标定功率 孕<sup>宰</sup>的比值来表示, 即

$$\frac{\text{早越}}{\text{早}} \frac{\text{郎}}{\text{孕宰}}$$

(员怨)

所谓净质量是指不包括燃油、润滑油、冷却液及未直接安装在柴油机本体上的附属设备和辅助系统的质量。

工程机械用柴油机的比质量一般为 缘缘~ 员圆<sup>宰</sup>。

远援工艺性摇工艺性包括柴油机结构工艺性与修理工艺性。工艺性好坏直接关系到柴油机的生产成本与维修费用的高低, 应尽可能地使柴油机结构合理, 便于生产与维修。

苑援强化性摇强化性是指柴油机承受机械负荷和热负荷的能力, 通常用平均有效压力 孕<sup>宰</sup>、活塞平均速度 悦<sup>皂</sup>和升功率 孕<sup>宰</sup>来衡量。其中的平均有效压力 孕<sup>宰</sup>前面已作介绍, 不再赘述。

(员) 活塞平均速度 悦<sup>皂</sup> (皂<sup>宰</sup>) 摇是指在柴油机标定转速下, 曲轴转动一周中的两个行程中的活塞运动速度的平均值, 即

$$\frac{\text{悦越}}{\text{悦}} \frac{\text{灶}}{\text{伊园}}$$

(员愿)

式中摇杂——活塞行程 (皂);

灶——柴油机标定转速 (则<sup>宰</sup>)。

活塞平均速度是影响柴油机的机械负荷、热负荷和使用寿命的重要参数之一。提高活塞平均速度, 可以提高柴油机的功率, 但与此同时, 柴油机零件的机械负荷及热负荷也随之增加, 且磨损加剧、寿命降低。因此, 不同类型、不同用途的柴油机的活塞平均速度应控制在一定的数值范围内, 例如工程机械用柴油机 悦<sup>皂</sup>一般为 远缘~ 员圆<sup>宰</sup>。

(圆) 升功率摇升功率 孕<sup>宰</sup> (宰<sup>宰</sup>) 是用来评价柴油机气缸工作容积的利用率, 它是指柴油机在标定工况下, 单位气缸工作容积发出的有效功率, 即

$$\frac{\text{孕越}}{\text{孕}} \frac{\text{孕灾灶}}{\text{蚤灶}}$$

(员怨)

式中摇孕——柴油机标定功率 (噪<sup>宰</sup>);

蚤——柴油机气缸数;

灾——柴油机气缸工作容积 (蕴);

灶——柴油机标定转速 (则<sup>宰</sup>);

孕——柴油机平均有效压力 (配<sup>宰</sup>);

τ——柴油机冲程数。

由公式可见, 柴油机升功率 孕<sup>宰</sup>取决于平均有效压力 孕、转速 灶及每循环冲程数 τ。工

工程机械用柴油机的缸盖一般为整体铸造

## 图 1-1 柴油机构造

发动机是一复杂的动力装置。工程机械用的往复式柴油机由曲柄连杆机构、配气机构、供给系、润滑系、冷却系、起动系及附属装置等组成。

### 图 1-2 曲柄连杆机构

曲柄连杆机构是柴油机上完成热功转换，对外输出动力的主要机构。它由机体组（气缸盖、气缸体、曲轴箱等）、活塞连杆组（活塞、活塞环、活塞销、连杆、连杆轴承等）、曲轴飞轮组（曲轴、曲轴轴承、飞轮等）组成。

曲柄连杆机构是在高温、高压、高速、腐蚀的条件下，即在高的热力负荷和机械负荷下工作的。其主要零件应具有足够的强度和刚度，良好的耐磨、耐热、耐腐蚀等性能。为了减少柴油机质量和运动零件的惯性力，其结构应紧凑。为了保证运动零件的正常运动，减少功率消耗，延长其使用寿命，除合理选用结构、材料外，还应具有一定的加工精度、装配精度与良好的润滑。

气缸体及气缸盖是柴油机各零部件的装配基础件。对直立式柴油机来说，上部安装气缸垫与气缸盖等；下部安装机油泵与下曲轴箱等；内部安装活塞、连杆、曲轴、凸轮轴等；前端安装正时齿轮与水泵、风扇等；后端安装飞轮壳；左右两侧安装进排气管、润滑油滤清器、发电机、起动机、喷油泵等。

水冷式柴油机的气缸体，通常与用来安装曲轴的上曲轴箱铸成一体（见图 1-3），习惯上

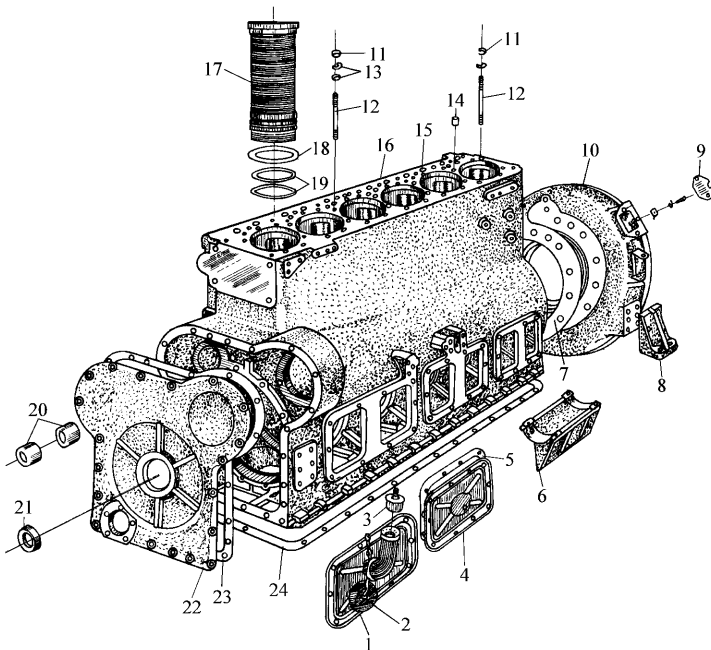


图 1-3 水冷式柴油机气缸体

员 源-盖板摇圆-通气管盖摇猿-滤芯摇缘 苑 圆猿 圆原-垫片摇远-喷油泵支架摇愿-柴油机后支架  
 怨-正时指针盖摇员园-飞轮壳摇员员 员圆-缸盖螺栓、螺母摇员猿 员愿-垫圈摇员源-定位套筒摇员缘-推杆孔  
 员远-气缸体摇员苑-气缸套摇员怨-封水圈摇圆园-凸轮轴衬套摇圆员-油封摇圆圆-正时齿轮室盖

仍统称气缸体。采取这种结构不仅简化铸造工艺，提高气缸体的刚度，又便于冷却水套的形成。风冷式柴油机为了获得足够的散热面积，通常将气缸体（见图 1-10）与曲轴箱分开铸造，然后用螺栓将它们连接在一起。

水冷式柴油机气缸体基本形状为中空、薄壁的箱形结构，两气缸之间设有隔板（或称腹板、横向支壁）与加强肋，以提高气缸体的刚度和强度。隔板与前后端壁的下部形成主轴承座孔，以便安装主轴承及曲轴。主轴承座孔是在主轴承盖被紧固后镗削形成的，为保证主轴承工作的可靠性，主轴承盖不能换位也不能换向安装。上曲轴箱与气缸体交界处设有下置凸轮轴的轴承座孔，其内安装有凸轮轴轴承与凸轮轴。气缸体内安装有引导活塞往复运动的气缸套，它可节省制造气缸体的优质材料，降低制造与维修成本。为减轻与活塞、活塞环的摩擦，气缸套工作表面除了有较高的几何精度、硬度外，还有低的粗糙度值及珩磨或滚碾纹路，以便粘附润滑油。

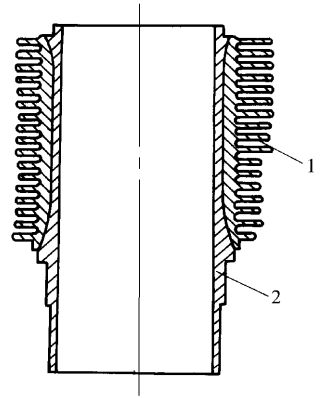


图 1-10 风冷式柴油机气缸体  
1—散热片摇圆—气缸套

为保证零件安装准确、正常运动及气缸体的密封防漏，气缸体的上、下平面，前、后端面，除具有一定的加工精度与较低的粗糙度值外，上、下平面之间应平行，前、后端面应与主轴承座孔中心线垂直，各缸中心线应相互平行并与主轴承座孔中心线垂直，凸轮轴轴承座孔中心与主轴承座孔中心线应平行。

为便于冷却水流向气缸盖，气缸体的上平面设有若干水套通孔。为使润滑油流向各运动零件，气缸体上钻或铸有若干纵向与横向油道。

气缸体排列有多种形式，工程机械用柴油机的气缸体多采用直列式、V形两种，如图 1-11 所示。直列式气缸体工艺性及柴油机平衡性较好，但纵向尺寸较大；V形气缸体结构紧凑，刚度大，质量轻，柴油机运转平稳，但结构与加工较复杂。

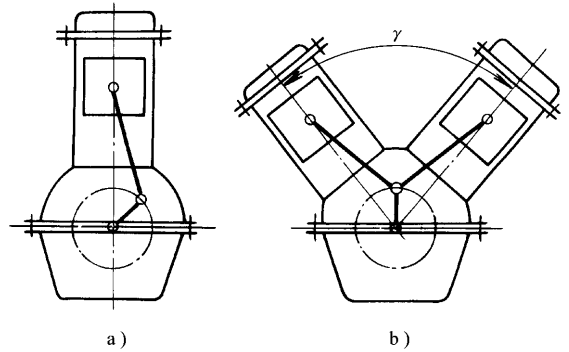


图 1-11 常用柴油机气缸体排列形式  
a) 直列式摇圆 b) V形

柴油机可以通过不同缸径、行程、气缸数的组合，获得不同的排量，使柴油机具有所需要的功率。工程机械上多采用缸径为 100~150mm、行程 100~150mm、四冲程柴油机。四缸柴油机突出的优点是工艺性好；六缸柴油机的主要特点是平衡性好。

湿式缸套（见图 1-12）外圆表面与冷却水接触，不仅冷却效果好，并可使气缸体铸造、清砂容易。湿式缸套是以上部凸缘的下平面作轴向定位，以外圆表面作径向定位。上部凸缘的外径与孔间采用过渡配合，以适应热膨胀。缸套下部凸缘上车制圆环槽，其内装有涨封式或压封式耐油橡胶密封圈，防止冷却水漏入油底壳。