

纺织职业技术教育教材

纺织机械基础概论

周琪 主编



中国纺织出版社

内 容 提 要

本书为纺织机械基础教材,主要介绍机构的工作原理、通用零件结构知识、机械图的识别、力学的基本理论。内容包括:平面机构的结构分析、机械识图基础、力学基础知识、平面连杆机构、凸轮机构、其他常用机构、带传动和链传动、齿轮传动、机械变速传动、轮系、联接、轴及轴承、联轴器和离合器、弹簧等。

本书可供现代纺织、染整、针织、近机械类、非机械类专业师生使用。

图书在版编目(CIP)数据

纺织机械基础概论/周琪 主编.—北京:中国纺织出版社, 2005 5

(纺织职业技术教育教材)

ISBN 7 - 5064 - 3358 - 3/ TS·1964

.纺... .周... .纺织机械 - 技术教育 - 教材 .

TS103

中国版本图书馆 CIP 数据核字(2005)第 022398 号

策划编辑:唐小兰 责任编辑:孔会云 责任校对:余静雯
责任设计:李 然 责任印制:黄 放

中国纺织出版社出版发行

地址:北京东直门南大街 6 号 邮政编码:100027

邮购电话:010—64168110 传真:010—64168231

[http:// www c-textilep com](http://www.c-textilep.com)

E-mail: [faxing @ c-textilep com](mailto:faxing@c-textilep.com)

三河艺苑印刷厂印刷 三河永成装订厂装订

各地新华书店经销

2005 年 5 月第 1 版第 1 次印刷

开本:787 × 1092 1/16 印张:17.25

字数:350 千字 印数:1—4000 定价:36.00 元

凡购本书,如有缺页、倒页、脱页,由本社市场营销部调换

前 言

本书是根据教育部制定的“高职高专教育机械设计基础课程教学基本要求”、教育部“现代纺织”精品专业建设要求,结合编者多年从事机械设计基础教学经验编写而成,可供现代纺织、染整、针织、近机械类、非机械类专业师生使用,参考学时数为90~100学时。本书的特点如下:

1 将工程制图、工程力学、机械原理、机械零件的内容按教学规律结合在一起。

2 以培养工程技术应用型人才为目标,贯彻基本理论“必需、够用”的原则,删减了理论性较强的内容,突出了实用性强的教学内容。

3 适当地结合现代纺织机械设备,教学内容注重常用机构的工作原理和通用零件的结构。

4 采用国际单位制和最新国家标准。

参加本书编写的有:南通纺织职业技术学院的袁丽萍(第二章,第四章的第九、第十节)、周海波(第三章,第四章的第一节~第四节,第八章的第八节)、周琪(绪论,第一章,第四章的第五节~第八节、第十二节、第十三节,第五章,第六章,第十章)、鲍燕伟(第七章,第九章,第十三章,第十四章)、吴晓慧(第四章的第十一节)、保慧(第八章的第一节~第七节,第十一章,第十二章),全书由周琪主编,负责全书的统稿。

在本书编写过程中,南通纺织职业技术学院徐晓红、吴美玲、沈志平、顾跃东、薛秋虹、蔡永东、仲岑然提出了宝贵的意见,在此表示衷心的感谢。

由于编者水平有限,缺点和错误在所难免,恳请读者批评指出。

编 者

2005年1月

绪 论

机械是机器和机构的总称,本课程主要研究机器和机构的一般原理、组成机器的零件、机械的基础理论和基本知识。

1 机器

在日常的生活和生产中,我们会接触到多种机器,如汽车、纺纱机、织机、洗衣机等,从这些机器中可抽象出一般概念,即机器的特征:

(1) 机器是人为实物的组合,而不是自然之物。

(2) 机器中的各部分作确定的相对运动,这种相对运动可以是机器相对其他参照物的相对运动,如汽车相对地面运动,也可以是机器内各部分之间的相对运动,如织机的筘座相对于墙板摆动。

(3) 机器可以实现机械能的变换和传递。

机器有简单的,如洗衣机,也有十分复杂的,如飞机、织机。机器由以下四部分组成:

(1) 原动部分:原动部分是机器动力的来源,常用的原动机有电动机、液压机。

(2) 执行部分:如织机的打纬机构将纬纱推向织口。

(3) 传动部分:如织机通过带传动将电动机的转动传给织机的主轴。

(4) 控制和操纵部分:机器通过各种控制系统,使原动部分、执行部分、传动部分协调工作。操纵部分如机器的按钮。

2 机构

大多数机器都有传动部分。如自行车和摩托车,通过链传动传递中心轴与后轮轴之间的运动和动力;家用缝纫机通过传动部分将踏脚的摆动转换成大带轮的转动;织机通过带传动将电动机的转动传递给织机的主轴,打纬机构将织机主轴的转动转换成筘座的摆动,筘将纬纱推向织口。驱动运动是通过一系列组合的构件传递到执行件上去的,不考虑这些构件的具体用途,便可以发现它们所共有的运动和动力特征以及相应的设计方法。所以机构可以定义为:

(1) 机构是人为构件的组合物,且构件数为 3 件以上。

(2) 组成机构的各构件之间具有确定的相对运动。

3 本课程研究的内容

(1) 机构的工作原理、基本理论。

(2) 通用零件的结构,基本知识。

(3) 机械图的基本知识。

(4) 力学的基本理论。

4 本课程的地位

本课程属技术基础课程,比数学、物理更接近于工程。另外,它不同于机械设备、纺织设备,它研究的是机械的共性问题。本课程在教学中处于承上启下的地位,是纺织类专业的主干技术

基础课。

5.学习方法

由于纺织机械基础概论是一门承上启下的课程,故其学习方法与基础课的学习方法不同,要注意理论联系实际,多观察、比较各种机器的共同点,如梳棉机的轧刀机构和织机的打纬机构都是四连杆机构,同时要注意多做练习。

目 录

绪论	(1)
第一章 平面机构的结构分析	(3)
第一节 机构的组成	(3)
一、运动副	(3)
二、构件和零件	(3)
三、运动链	(4)
四、机构	(4)
五、运动副的分类	(4)
第二节 平面机构的运动简图	(6)
一、平面机构的运动简图	(6)
二、机构运动简图的符号	(6)
三、平面机构运动简图的画法	(8)
第三节 平面机构的自由度	(9)
一、平面机构自由度的计算	(9)
二、机构具有确定运动的条件	(10)
三、计算机构自由度时应注意的问题	(11)
第四节 机构的组成	(15)
一、杆组	(15)
二、机构的组成原理	(17)
习题	(17)
第二章 机械识图基础	(19)
第一节 制图的基本知识	(19)
一、图纸幅面和图框格式	(19)
二、比例	(20)
三、字体	(21)
四、图线及其画法	(21)
五、尺寸注法	(22)

第二节 投影法的基本知识.....	(23)
一、投影法的概念	(23)
二、投影法的种类	(24)
三、正投影的特性	(25)
第三节 三视图及其投影规律.....	(25)
一、三视图的形成	(25)
二、三视图的投影规律	(26)
三、三视图与物体方位之间的关系	(26)
第四节 基本体的三视图.....	(27)
一、平面立体的三视图	(27)
二、回转体的三视图	(29)
第五节 组合体的三视图.....	(30)
一、平面切割立体	(30)
二、两回转体表面相交	(34)
三、看组合体的视图	(36)
四、看组合体的尺寸	(39)
习题.....	(41)
第三章 力学基础知识	(44)
第一节 静力学基本概念.....	(44)
一、力的概念	(44)
二、力系、等效和平衡的概念.....	(44)
第二节 静力学公理.....	(44)
第三节 约束和约束的反力.....	(46)
一、柔性约束	(47)
二、光滑接触面约束	(47)
三、铰链联接	(47)
第四节 物体的受力和受力图.....	(49)
第五节 力在直角坐标轴上的投影.....	(50)
一、力在平面直角坐标轴上的投影	(50)
二、力在空间直角坐标轴上的投影	(50)
第六节 力矩.....	(51)
一、平面上的力对点之矩	(51)
二、空间问题中的力对轴之矩	(52)
第七节 力偶和平面力偶系.....	(54)
一、力偶的定义	(54)
二、力偶的三要素	(54)
三、力偶的等效和力偶的性质	(54)

四、平面力偶系的合成与平衡	(55)
五、力的平移定理	(56)
第八节 平面任意力系.....	(57)
一、平面任意力系的简化	(57)
二、固定端的约束反力	(58)
三、平面任意力系的平衡方程	(58)
第九节 空间力系.....	(59)
一、空间力系的简化和平衡方程	(59)
二、空间约束简介	(61)
第十节 摩擦.....	(63)
一、滑动摩擦	(63)
二、摩擦角和自锁	(64)
三、考虑摩擦时物体的平衡问题	(65)
四、柔体摩擦	(67)
习题.....	(69)
第四章 平面连杆机构	(73)
第一节 点的运动.....	(73)
一、自然坐标法	(73)
二、直角坐标法	(74)
第二节 刚体的基本运动.....	(77)
一、刚体的平行移动	(78)
二、刚体的定轴转动	(78)
第三节 点的合成运动.....	(80)
一、绝对运动、相对运动和牵连运动.....	(81)
二、速度合成定理	(81)
第四节 刚体的平面运动.....	(82)
一、平面运动方程	(83)
二、平面运动的分解	(83)
第五节 平面四连杆机构的基本型式.....	(85)
一、曲柄摇杆机构	(85)
二、双摇杆机构	(87)
三、双曲柄机构	(87)
第六节 平面四连杆机构曲柄存在条件.....	(89)
第七节 平面四连杆机构的演变方式.....	(90)
一、将转动副变为移动副	(90)
二、扩大转动副元素	(91)
三、以不同杆件为机架	(92)

四、含有两个移动副的平面四连杆机构	(93)
第八节 平面四连杆机构的基本特性.....	(94)
一、急回特性	(94)
二、压力角和传动角	(96)
三、死点	(97)
第九节 机械零件常用的表达方法.....	(99)
一、视图	(99)
二、剖视.....	(101)
三、断面.....	(106)
四、局部放大图和简化画法.....	(107)
第十节 零件图	(110)
一、零件图的作用和内容.....	(110)
二、零件图中的技术要求.....	(110)
三、读零件图.....	(116)
第十一节 装配图	(120)
一、装配图的作用与内容.....	(120)
二、装配图的表达方法.....	(121)
三、装配图的尺寸标注.....	(123)
四、装配图中的零件序号、明细栏和技术要求	(123)
五、读装配图及拆画零件图.....	(124)
第十二节 平面四连杆机构的常用结构	(129)
一、构件的结构.....	(129)
二、转动副和移动副的结构.....	(132)
第十三节 平面多杆机构简介	(133)
习题	(134)
第五章 凸轮机构	(142)
第一节 凸轮机构的组成、应用和特点.....	(142)
第二节 凸轮机构的分类	(143)
一、按凸轮的形状分.....	(144)
二、按从动杆的形状分.....	(144)
三、按从动杆的运动形式分.....	(144)
四、按凸轮与从动杆保持接触的锁合方式分.....	(145)
第三节 从动杆常用的运动规律	(145)
一、等速运动规律.....	(146)
二、等加速等减速运动规律.....	(147)
三、简谐运动规律.....	(147)
第四节 凸轮轮廓曲线设计	(148)

一、凸轮轮廓曲线设计的基本原理.....	(148)
二、凸轮轮廓曲线的绘制.....	(149)
第五节 凸轮机构设计中应注意的问题	(153)
一、滚子半径的选择和平底尺寸的确定.....	(153)
二、压力角.....	(154)
三、基圆半径的确定.....	(154)
第六节 凸轮的结构及安装	(155)
一、整体式凸轮.....	(155)
二、可调式凸轮.....	(157)
习题	(159)
第六章 其他常用机构	(160)
第一节 棘轮机构	(160)
一、棘轮机构的工作原理.....	(160)
二、棘轮机构的类型、特点及应用	(160)
三、棘轮转角的调节方法.....	(162)
第二节 槽轮机构	(163)
一、槽轮机构的工作原理.....	(163)
二、槽轮机构的类型、特点和应用	(163)
三、槽轮槽数 Z 和主动件拨盘圆销数 K 的确定	(164)
第三节 螺旋机构	(165)
一、螺旋机构的类型、特点和应用	(165)
二、螺旋机构的运动计算和几何参数.....	(166)
第四节 不完全齿轮机构	(167)
一、不完全齿轮机构的工作原理.....	(167)
二、不完全齿轮机构的特点.....	(168)
习题	(169)
第七章 带传动和链传动	(170)
第一节 带传动	(170)
一、带传动的类型.....	(170)
二、V 带的结构和标准.....	(172)
三、V 带轮的结构.....	(173)
四、带传动考虑摩擦时的平衡条件.....	(174)
五、带传动的传动特性.....	(175)
六、V 带传动的张紧与维护	(176)
第二节 链传动简介	(177)
习题	(178)

第八章 齿轮传动	(179)
第一节 齿轮传动的特点和类型	(179)
一、传动特点.....	(179)
二、基本类型.....	(179)
第二节 齿轮传动的几何计算	(180)
一、齿轮各部分的名称和符号.....	(180)
二、标准直齿圆柱齿轮的基本参数及几何尺寸计算	(182)
第三节 齿轮传动	(183)
一、渐开线直齿圆柱齿轮的正确啮合条件.....	(183)
二、渐开线齿轮传动的重合度.....	(183)
第四节 斜齿轮传动	(184)
一、斜齿圆柱齿轮齿廓的形成及其啮合特点.....	(184)
二、斜齿圆柱齿轮的主要参数和几何尺寸计算.....	(185)
三、斜齿轮的正确啮合条件.....	(186)
第五节 直齿圆锥齿轮传动	(187)
一、概述.....	(187)
二、直齿圆锥齿轮的正确啮合条件.....	(187)
三、直齿圆锥齿轮的几何尺寸计算.....	(187)
第六节 蜗杆传动	(188)
一、蜗杆传动的类型.....	(188)
二、蜗杆传动的特点.....	(189)
三、蜗杆传动的主要参数	(189)
第七节 齿轮传动的受力分析	(191)
一、直齿圆柱齿轮的受力分析.....	(191)
二、斜齿圆柱齿轮的受力分析.....	(192)
三、直齿圆锥齿轮的受力分析.....	(193)
四、蜗杆传动的受力分析	(193)
第八节 功和功率	(194)
一、功的定义.....	(194)
二、功的计算.....	(195)
三、功率.....	(196)
习题	(197)
第九章 机械变速传动	(199)
第一节 机械无级变速传动的特点	(199)
第二节 有级变速器	(200)
第三节 无级变速器	(201)
一、宽三角带无级变速器.....	(201)

二、齿链式无级变速器	(202)
习题	(203)
第十章 轮系	(204)
第一节 轮系的特点和分类	(204)
一、定轴轮系	(204)
二、行星轮系	(204)
三、复合轮系	(206)
第二节 轮系的传动比计算	(207)
一、平面定轴轮系的传动比计算	(207)
二、空间定轴轮系的传动比计算	(208)
三、行星轮系的传动比计算	(209)
四、复合轮系的传动比计算	(211)
第三节 轮系在纺织机械中的应用	(214)
一、实现大传动比	(214)
二、实现分路传动	(215)
三、实现变速传动	(215)
四、实现换向传动	(216)
五、实现运动的合成或分解	(216)
六、实现增速传动	(217)
习题	(218)
第十一章 联接	(221)
第一节 螺纹及螺纹联接	(221)
一、螺纹的类型	(221)
二、常用螺纹的特点和应用	(222)
三、螺纹的主要参数	(223)
四、螺纹联接的基本类型	(223)
第二节 螺纹联接的预紧和防松	(225)
一、螺纹联接的预紧	(225)
二、螺纹联接的防松	(226)
第三节 螺纹联接的画法	(227)
一、外螺纹的画法	(227)
二、内螺纹的画法	(228)
三、内、外螺纹联接的画法	(229)
第四节 键联接	(229)
一、平键联接	(230)
二、半圆键联接	(231)

习题	(231)
第十二章 轴及轴承	(232)
第一节 轴	(232)
一、轴的分类.....	(232)
二、轴的结构.....	(232)
第二节 滑动轴承	(234)
一、滑动轴承的特点、应用及分类	(234)
二、滑动轴承的结构.....	(235)
第三节 滚动轴承	(236)
一、滚动轴承的结构.....	(236)
二、滚动轴承的优缺点.....	(236)
三、滚动轴承的类型、特点和应用	(236)
四、滚动轴承的组合.....	(240)
第四节 润滑和密封	(244)
一、滚动轴承的润滑.....	(244)
二、滚动轴承的密封.....	(245)
习题	(248)
第十三章 联轴器和离合器	(249)
第一节 联轴器	(249)
一、刚性联轴器.....	(249)
二、弹性联轴器.....	(250)
第二节 离合器	(250)
一、嵌入式离合器.....	(250)
二、摩擦式离合器.....	(251)
三、超越离合器.....	(252)
习题	(253)
第十四章 弹簧	(254)
一、概述.....	(254)
二、圆柱形螺旋弹簧的结构.....	(255)
习题	(257)
参考文献	(258)

第一章 平面机构的结构分析

第一节 机构的组成

一、运动副

机构中,各个构件之间必须有确定的相对运动,因此,构件的联接既要使两个构件直接接触,又要能产生一定的相对运动,这种两构件间直接接触的活动联接称为运动副。图 1 - 1(a)和图 1 - 1(b)分别为平面机构中常用的转动副(或称回转副、铰链)和移动副。两构件上直接参与接触而构成运动副的点、线、面称为运动副元素。

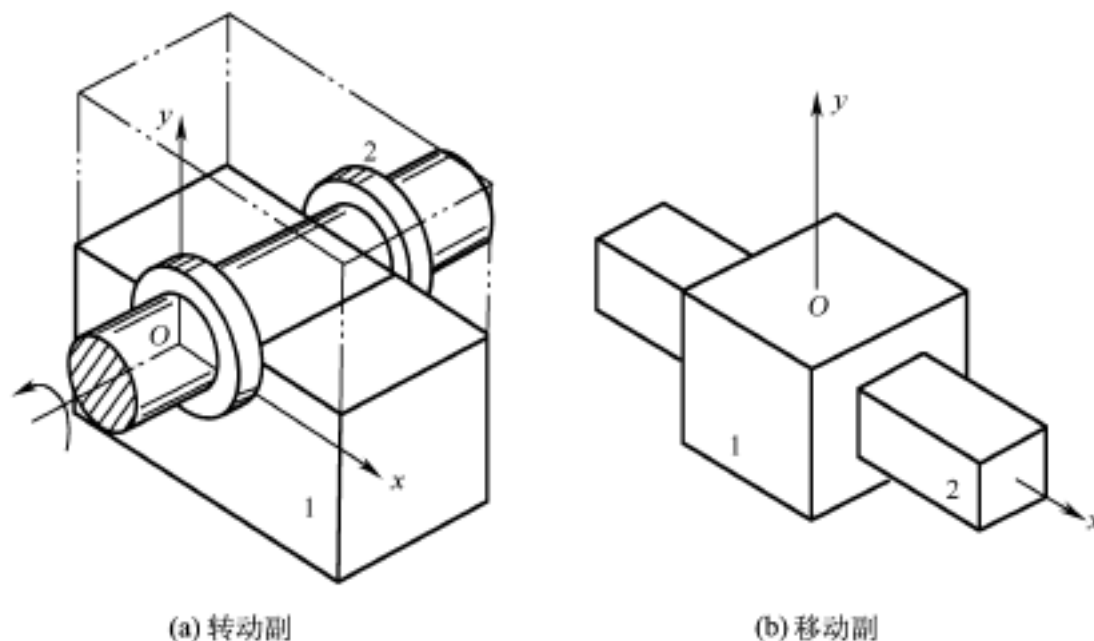


图 1 - 1 转动副和移动副

二、构件和零件

机构由具有确定相对运动的运动单元——构件组成,根据构件含有运动副元素的数量,构件可分为:二副元素构件,即含两个运动副元素,如图 1 - 2(a)所示;三副元素构件,即含三个运动副元素,如图 1 - 2(b)所示;依次类推。实际机构中常用的为二副构件和三副构件。



图 1 - 2 构件

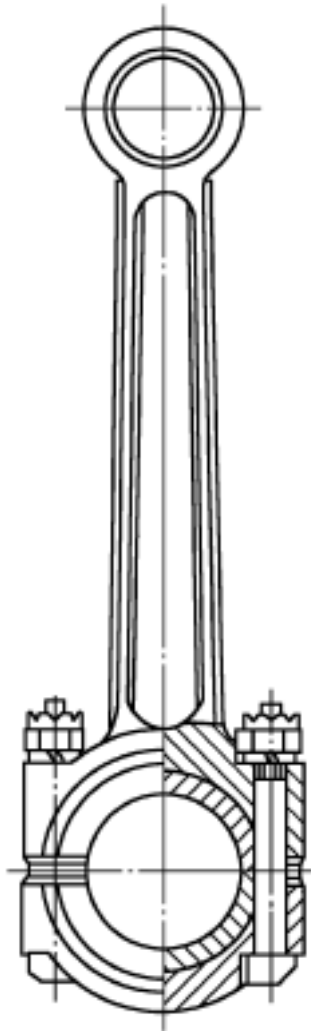


图 1 - 3 连杆

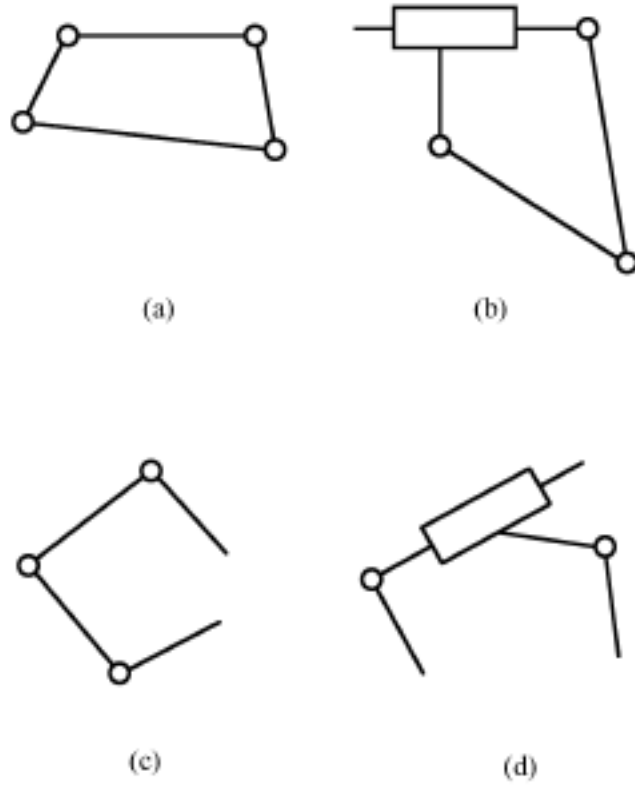


图 1 - 4 运动链

1 - 4(a)和图 1 - 4(b)所示。所谓开式运动链是指运动链中有的构件只包含一个运动副元素,它们不能组成一个封闭的系统,如图 1 - 4(c)和图 1 - 4(d)所示。

零件是机器中的制造单元,构件可以是一个零件,也可以由若干个零件组成。图 1 - 3 所示为连杆机构中的一个构件——连杆。

三、运动链

两个以上的构件通过运动副联接而成的系统,称为运动链。运动链分为闭式运动链和开式运动链两种。所谓闭式运动链,是指组成运动链的每个构件至少包含两个运动副元素,组成一个首末封闭的系统,如图

四、机构

如果将运动链中的一个构件固定,作为参考系,另一个或几个构件按给定的运动规律相对于固定构件运动,且其余构件都具有确定运动时,运动链则成了机构。图 1 - 5 所示为平面铰链四杆机构。

机构中固定不动的构件称为机架,机架相对地面可以是固定的,也可以是运动的(如在汽车、飞机等中的机构)。机构中按给定运动规律运动的构件称为原动件(或主动件),其余随原动件运动的构件称为从动件。

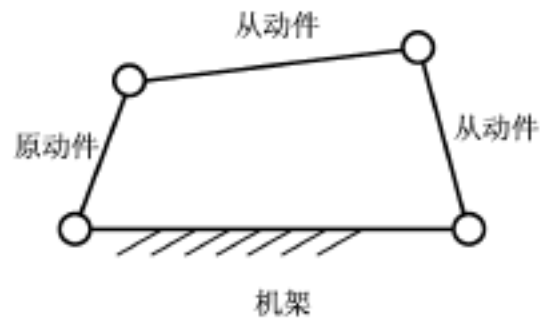


图 1 - 5 平面铰链四杆机构

组成机构的各构件在相互平行的平面内运动的机构,称为平面机构,否则称为空间机构。由于常用的机构大多为平面机构,所以本章仅讨论平面机构的结构分析。

五、运动副的分类

1. 根据运动副引入的约束数分类

如图 1 - 6 所示,在空间有两个构件 1 和 2,构件 2 固定于坐标系 $Oxyz$ 上,当构件 1 未与构件 2 组成运动副之前,构件 1 相对于构件 2 可以沿 x 轴、 y 轴、 z 轴移动和绕 x 轴、 y 轴、 z 轴转动。

构件的这种独立运动数目称为自由度。由此可见,作空间自由运动的构件具有六个自由度。

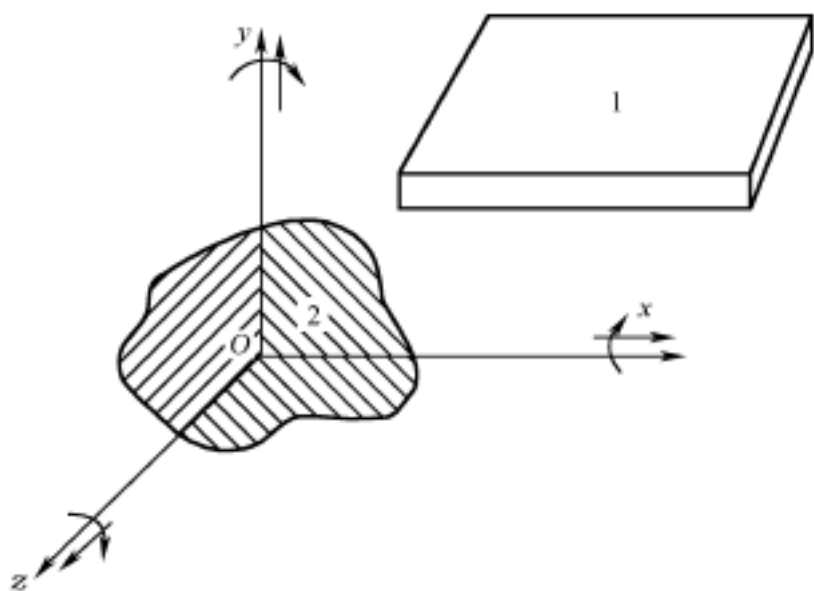


图 1 - 6 构件做空间运动时的自由度

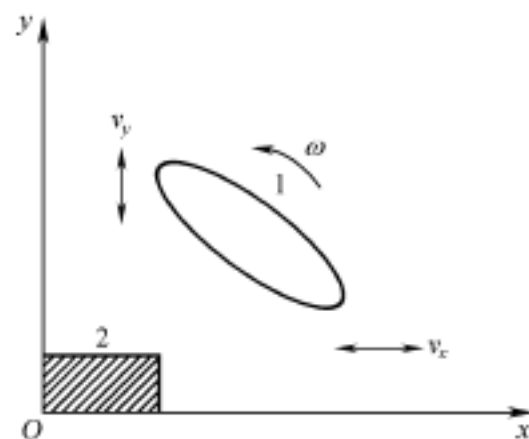


图 1 - 7 构件作平面运动时的自由度

如图 1 - 7 所示,在平面坐标系中有两个构件 1 和 2,构件 2 固定于坐标系 Oxy 上,当构件 1 未与构件 2 组成运动副之前,构件 1 相对于构件 2 可以沿 x 轴、 y 轴移动和绕垂直于 xOy 平面的轴转动。由此可见,作平面自由运动的构件具有三个自由度。本章只讨论构件作平面运动时的问题。

当构件 1 与构件 2 组成运动副后,由于运动副元素的接触,使某些原有的、独立的相对运动受到限制,这种对构件独立运动的限制称为约束。构件受到约束后自由度减少,每加上一个约束,便失去一个自由度,对于平面运动机构,其自由度与约束数之和等于 3。

根据运动副提供的约束数目不同,可将运动副分为高副和低副。约束数等于 2 的平面运动副为低副,约束数等于 1 的平面运动副为高副。

2. 根据构成运动副的两构件间的接触情况分类

以面接触的运动副称为低副,如图 1 - 1 所示。以点或线接触的运动副称为高副,如图 1 - 8 所示。

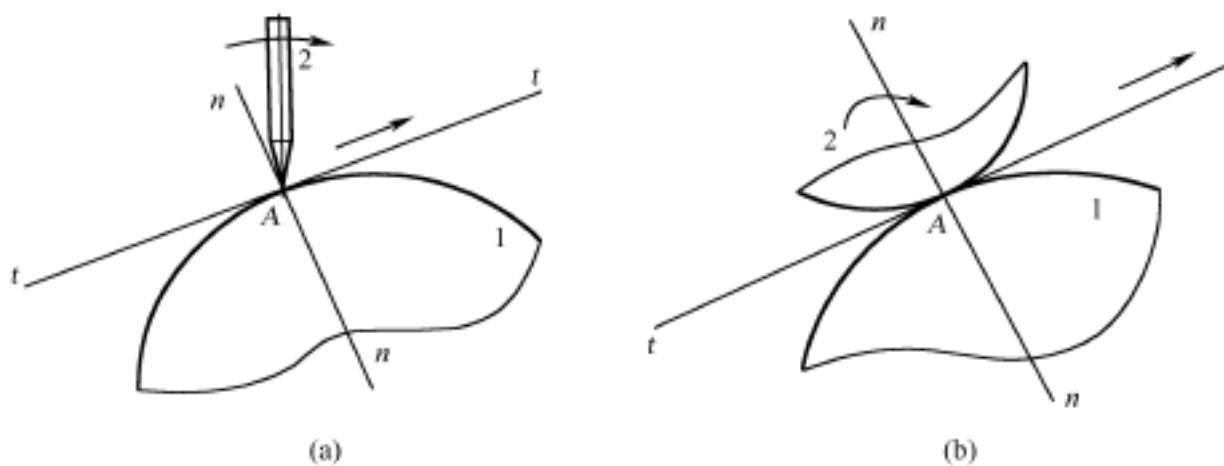


图 1 - 8 平面高副

第二节 平面机构的运动简图

一、平面机构的运动简图

无论是对现有的机构进行分析,还是构思新机械的运动方案以及对组成机械的各机构作进一步的运动和动力设计与分析,都需要一种表示机构的简明图形。由于从原理和方案设计的角度看,机构能否实现预定的运动和功能,是由原动件的运动规律、联接各构件的运动副类型和机构的运动尺寸(各运动副之间的相对位置尺寸)来决定的,而与构件及运动副的具体结构、外型(高副机构的轮廓形状除外)、端面尺寸、组成构件的零件数目和固联方式等无关,因此,可用国家标准规定的简单符号和线条来代表运动副和构件,并按一定的比例尺表示机构的运动尺寸,绘制出表示机构的简明图形。这种图形称为机构运动简图,它完全能够表达原机械具有的运动特性。

若只是为了表明机械的组成状况和结构特征,也可以不严格按比例来绘制简图,这样的简图通常称为机构示意图。

二、机构运动简图的符号

机构运动简图中构件及其以运动副相联接的表达方法见下表。

构件及其以运动副相联接的表达方法

名称	表示内容	常用符号	备注
机架			
固定联接	构件的永久联接		
	构件与轴的固定联接		
可调联接			
两构件以运动副相联接 (两构件与一内副)	两活动构件以转动副联接		
	活动构件与机架以转动副相联接		
	两活动构件以移动副相联接		