

# 第 1 章

## 常用电子元器件的 基本功能和特点

## 1.1 电阻器

### 1.1.1 电阻器的功能

物体对电流通过的阻碍作用称为“电阻”，利用这种阻碍作用做成的元件称为电阻器，简称“电阻”。

在电子设备中有多种电子元器件，其中电阻是使用最多的元件。它的功能是通过分压电路为其他电子元器件提供所需的电压，通过限流电路提供所需的电流。

不同材料的物体对电流的阻力是不同的，同时电阻 ( $R$ ) 还与物体的长度 ( $L$ ) 成正比，而与其横截面积 ( $S$ ) 成反比，电阻的公式为：

$$R = \rho L/S$$

式中的比例系数  $\rho$  叫做物体的电阻系数或电阻率，它与物体材料的性质有关，在数值上等于单位长度、单位截面积的物体在  $20^{\circ}\text{C}$  时所具有的电阻值。

表 1-1 列出了常用导体的电阻率。银、铜、铝等的电阻率比较小，因此，铜、铝被广泛地用来制作导线。银的电阻率虽小，但由于价格昂贵，常用做镀银线。而有些合金，如康铜、镍铬合金等的电阻率较大，常用来制造电热器及电阻器的电阻丝。

表 1-1 常用导体的电阻率

材料名称	20℃时的电阻率 $\rho$ ( $\Omega \text{mm}^2/\text{m}$ )
银	0.016
铜	0.0172
金	0.022
铝	0.029
钼	0.0477
钨	0.049
锌	0.059
镍	0.073
铁	0.0978
铂	0.105
锡	0.114
铅	0.206
汞	0.958
碳	25
康铜(54%铜, 46%镍)	0.50
锰铜(86%铜, 12%锰, 2%镍)	0.43

不同材料的电阻率是不同的。相同材料做成的导体，直径越大，电阻越小；反之则越大。长度越长，电阻越大；反之则越小。

此外，导体的电阻大小还与温度有关系。对金属材料，其电阻随着温度的升高而增大；对石墨和碳，其电阻随温度的升高而减小。

为了便于安装在电路板上，电阻通常制成如图 1-1 所示的形状，两个脚是用来焊接的，在密度电路中也有微型无引线贴片电阻。

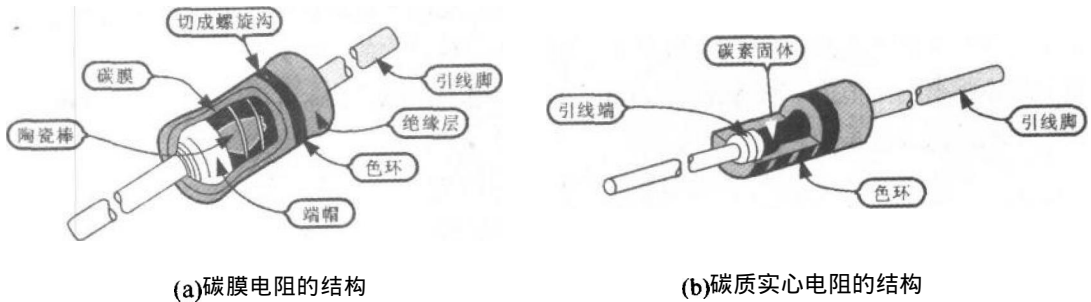


图 1-1 电阻器的结构

### 1.1.2 电阻的种类和特点

电阻按其结构可分为固定电阻和半可调电阻两大类。固定电阻的阻值是固定的，一经制成不再改变。半可调电阻的阻值可以在一定范围内调整。

固定电阻的种类很多，常用的有：线绕电阻、薄膜电阻、碳膜电阻、金属膜电阻和实芯电阻等几种，其典型实物外形如图 1-2 所示。

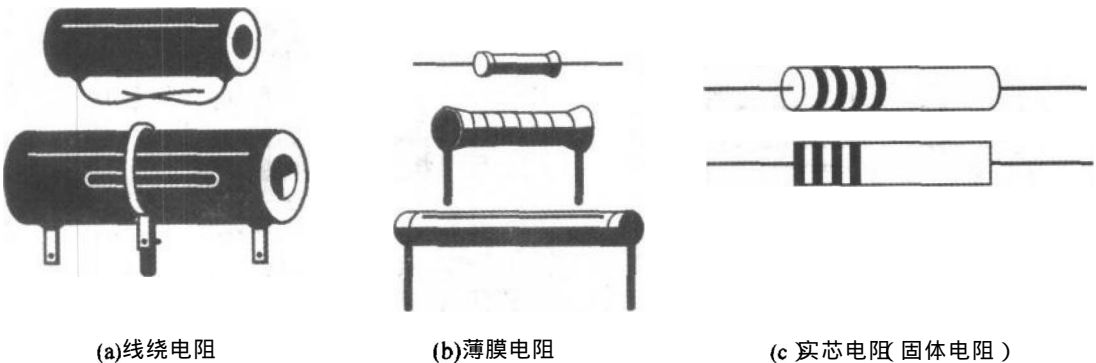


图 1-2 各类固定电阻的外形图

线绕电阻是用镍铬合金、锰铜合金等电阻丝绕在绝缘支架上制成的，其外面涂有耐热的釉绝缘层，外形如图 1-2(a)所示。线绕电阻一般可承受较大的电功率。

薄膜电阻是利用蒸镀的方法将具有一定电阻率的材料蒸镀在绝缘材料表面制成的，图 1-2(b)是薄膜电阻器的外形图。常用的蒸镀材料是碳或某些金属合金，因而薄膜电阻有碳膜电阻用“RT”标识和金属膜电阻用“RS”标识之分。

碳膜电阻的电压稳定性好，造价低，家电产品中大多采用碳膜电阻。金属膜电阻具有较高的耐高温性能，温度系数小，热稳定性好，噪声小等优点，但造价高。

实芯电阻是由石墨和碳黑等导电材料及不良导电材料混合并加入粘结剂后压制而成的，其外形如图 1-2(c)所示。实芯电阻的成本低，但阻值误差大，稳定性差。

### 1.1.3 电阻的规格和参数

电阻的符号是“ $\square$ ”，用字母“R”表示。电阻的度量单位是欧姆，用字符“ $\Omega$ ”表示。并且规定电阻两端加 1 伏特记为 1 V) 电压，通过它的电流为 1 安培记为 1 A 时，定义该电阻器的阻值为 1 欧姆记为 1  $\Omega$ )。实际应用中常用千欧 k $\Omega$  和兆欧(M $\Omega$ ) 来表示，它们之间的换算关系是：

$$1\text{M}\Omega = 10^3 \text{k}\Omega = 10^6 \Omega$$

电阻的主要参数有标称值、阻值误差及额定功率。

电阻的标称值是指电阻表面所标识的阻值。电阻阻值有两种标识方法：一种是直接用数字标出，即直标法，如图 1-3 所示；另一种是用不同的色环或色点标出，又称为色标电阻。如图 1-4 所示是常用的色标电阻器标记示意图。

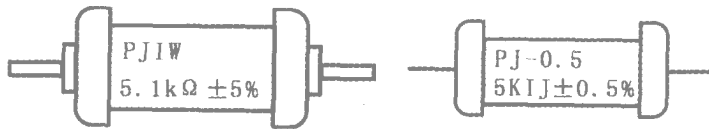


图 1-3 电阻器的直标法实例

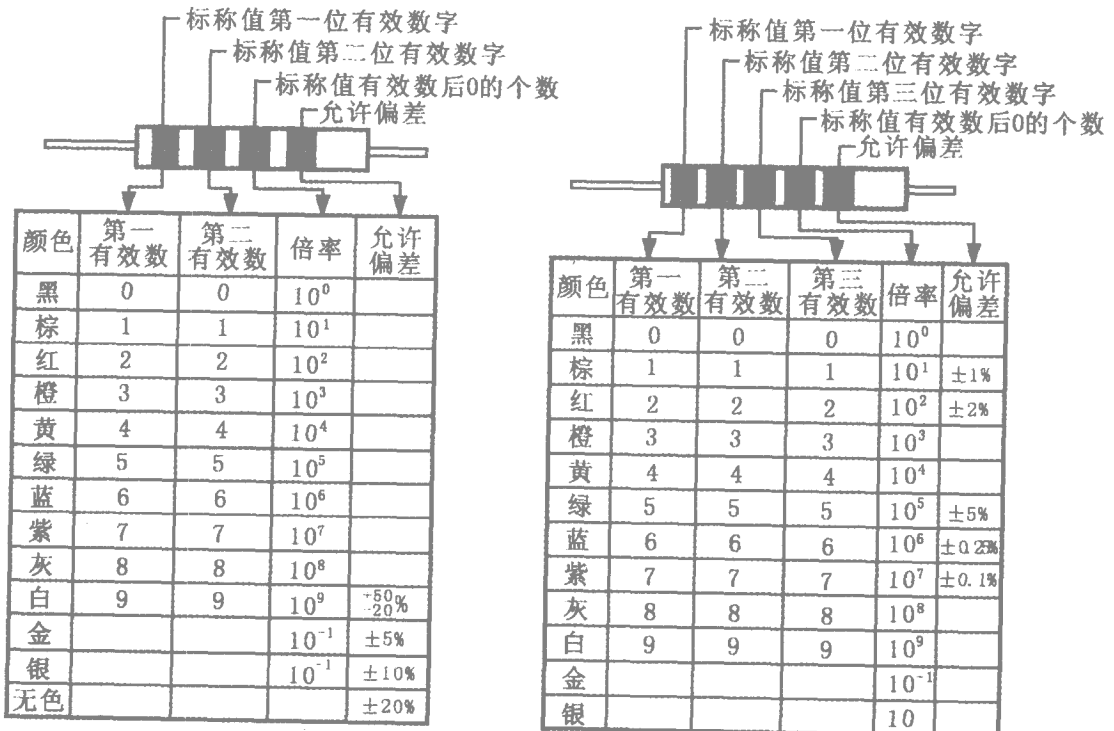


图 1-4 电阻值与误差的色标法

电阻器的标称值并不是随意选定的。为了便于工业上大量生产和使用者在一定范围内

选用，国家规定了 E24 系列标称值。

电阻器的标称值按 E24 系列规定，分别有 1.0、1.1、1.2、1.3、1.5、1.6、1.8、2.0、2.2、2.4、2.7、3.0、3.3、3.6、3.9、4.3、4.7、5.1、5.6、6.2、6.8、7.5、8.2、9.1 乘以  $10^1$ 、 $10^2$ 、 $10^3$ ... 所得数值。按 E12 系列规定，分别有 1.0、1.2、1.5、1.8、2.2、2.7、3.3、3.9、4.7、5.6、6.8、8.2 乘以  $10^1$ 、 $10^2$ 、 $10^3$ ... 所得数值。其中 E24 系列电阻器阻值允许误差为  $\pm 5\%$ ，而 E12 系列允许误差为  $\pm 10\%$ 。

电阻的额定功率是指在规定的电压和温度条件下，电阻长期工作所允许承受的最大功率。额定功率的单位是瓦(W)。电阻按功率可分为 1/8、1/4、1/2、1、2、5 和 10 瓦等，一般额定功率越大，电阻的体积也越大。

电阻的额定功率有的是直接标在电阻器上，有的则是用符号标志电阻器额定功率的大小，如图 1-5 所示。

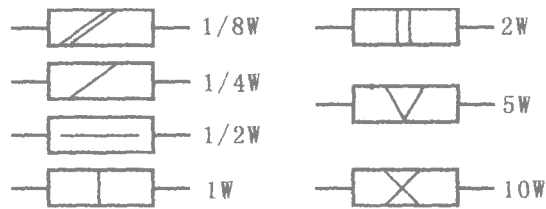


图 1-5 表示电阻额定功率的图形符号

#### 1.4 半可调电阻器

半可调电阻器又称微调电阻器，如图 1-6 所示，它主要用在阻值需调整，但又不需要经常变动的电路中。

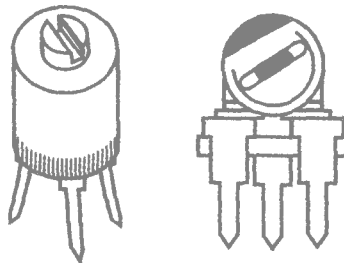


图 1-6 微调电阻器的外形图

### 1.1.5 特殊电阻器

#### 1. 水泥电阻

水泥电阻器是一种陶瓷绝缘的功率型线绕电阻器，例如彩色电视机中的大功率电阻，其结构如图 1-7 所示。

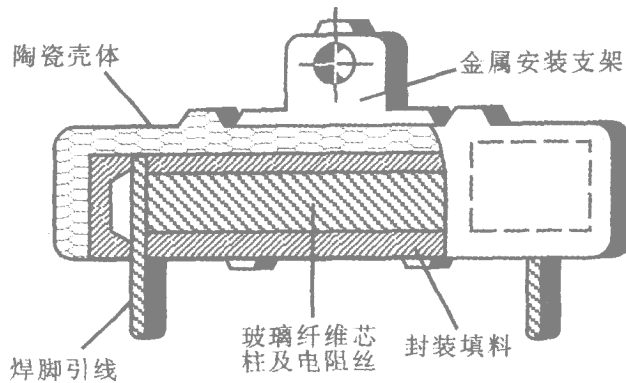


图 1-7 水泥电阻器的结构

水泥电阻有如下特点：(1) 采用陶瓷、矿质材料包封，散热好，功率大；(2) 采用工业高频电子陶瓷外壳，具有优良的绝缘性能，绝缘电阻大于  $100\text{ M}\Omega$ ；(3) 电阻丝被严密包封于陶瓷内部，具有优良的阻燃和防爆特性。电阻丝选用康铜、锰铜或镍铬等合金材料，有较好稳定性和过负载能力。电阻丝同焊脚引线之间采用压接方式，在负载短路的情况下，可迅速在压接处熔断，进行电路保护；(4) 具有多种外形和安装方式，可直接安装在印制电路板上，也可利用金属支架独立安装。

水泥电阻器有立式如 HX27-IV 型与卧式如 RX27-3 型两类。

## 2. 熔断电阻器

熔断电阻器又名保险丝电阻器，是一种具有熔断丝（保险丝）及电阻器作用的双功能元件。在正常情况下，具有普通电阻器的电气功能；一旦电路出现故障时，该电阻器因过负荷会在规定的时间内熔断开路，从而起到保护其他元器件的作用。它经常使用在电源电路和电机驱动电路中，符号与外形如图 1-8 所示。保险丝电阻的额定功率一般有  $0.25\text{ W}$ 、 $0.5\text{ W}$ 、 $1\text{ W}$ 、 $2\text{ W}$  和  $3\text{ W}$  等规格，阻值为零点几欧姆，少数为几十  $\Omega$  至几千欧。

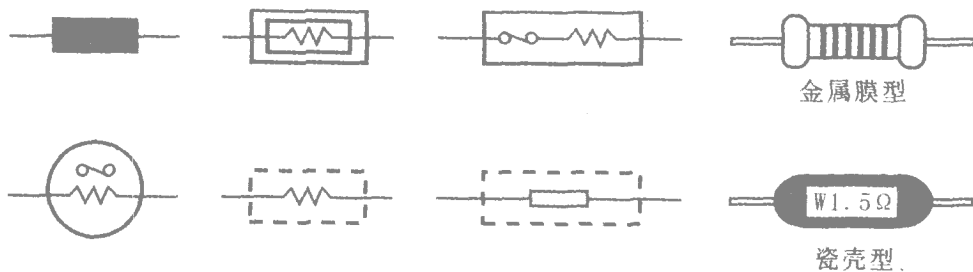


图 1-8 常见熔断电阻的符号与外形图

熔断电阻器多为灰色，用色环或数字表示阻值。熔断电阻器的熔断时间一般为 10 秒。

熔断电阻器的常用型号有 RF10 型（涂复型）、RF11（瓷外壳型）、RRD0910 型和 RRD0911 型（瓷外壳型）等。RF10 型电阻表面涂有灰色不燃涂料，其电阻阻值用色环表示。RF11 的阻值用字母表示，例如  $1\text{ W } 10\Omega$ 、 $2\text{ W } 1\Omega$  等。也有的不标功率，只标阻值，如  $1\Omega$  及

10 $\Omega$ 等。

### 3. 热敏电阻

通常，当温度上升时电阻的阻值只有微小的变化（增大），而热敏电阻的阻值则随温度变化很大。例如电视机中的消磁电阻，温度增加时其电阻值也迅速增加，使消磁电流迅速减小。这类随温度升高而阻值增加的热敏电阻称为正温度系数电阻器。另外还有一种电阻当温度增加时其电阻值变小，这类随温度升高而阻值减小的热敏电阻器称为负温度系数电阻器。主要在电路中用来补偿普通电阻阻值变大的影响，即普通电阻正温度系数和热敏电阻的负温度系数相抵消。热敏电阻常常在要求稳定性高的电路中使用，使电路不受温度影响。热敏电阻用字母“RT”表示。

热敏电阻器大多是由单晶、多晶半导体材料制成的。它的阻值会随温度的变化而变化。

目前用得较多的为负温度系数电阻器，可分为普通型负温度系数热敏电阻器、稳压型负温度系数热敏电阻器及测温型负温度系数热敏电阻器等。

### 4. 湿敏电阻

湿敏电阻常用来作为传感器，即用于检测湿度。例如录像机中在磁鼓旁设置一个结露电阻（实际上就是湿敏电阻），录像机内湿度过大时磁鼓会结露水。此电阻的特点是湿度增加电阻值也增加，当湿度从 50%上升到 90%，电阻值从 3 k $\Omega$ 上升到 40 k $\Omega$ 。利用这个特点，可以将湿度信息变成电阻值的变化量。

湿敏电阻器是其阻值随环境相对变化而变化的敏感元件，它的种类很多，常用的有硅湿敏电阻器、陶瓷湿敏电阻器、氯化锂湿敏电阻器和高分子聚合物湿敏电阻器等。

湿敏电阻器的基本结构均由感湿层（或湿敏膜）、引线电极和具有一定强度的绝缘基体组成。其外形结构如图 1-9 所示。

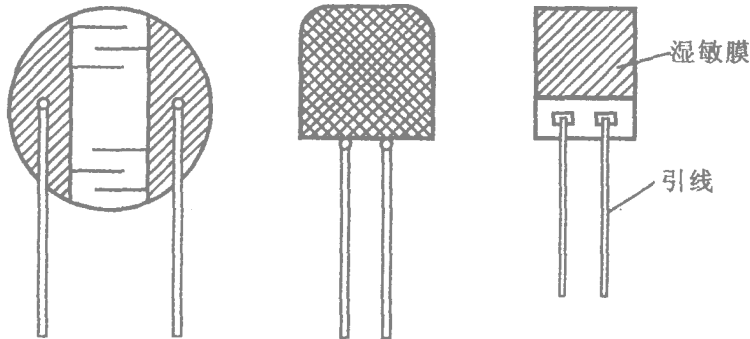


图 1-9 湿敏电阻器的外形图

### 5. 光敏电阻器

光敏电阻器大多数是由半导体材料制成的，它是利用半导体的光导电特性，使电阻器的电阻值随入射光线的强弱发生变化。当入射光线增强时，它的阻值会明显减小；当入射

光线减弱时，它的阻值会显著增大。

光敏电阻器的种类很多。由所用导体材料不同，可分为单晶光敏电阻器和多晶光敏电阻器；根据光敏电阻的光谱特性，又可分为红外光敏电阻器、可见光敏电阻器及紫外光敏电阻器等。

光敏电阻器由玻璃基片、光敏层和电极组成。

光敏电阻器的外形结构多为片状，其外形结构和电路符号如图 1-10 所示。

## 6. 磁敏电阻器

磁敏电阻器是利用磁电效应能改变电阻器的电阻值的原理制成的，其阻值会随穿过它的磁通量密度的变化而变化。它的显著特点是，在弱磁场中阻值与磁场的关系呈平方律增加，并有很高的灵敏度。磁敏电阻器多为片形，外形尺寸较小，在室温下初始电阻值为  $10\Omega \sim 500\Omega$ 。磁敏电阻器的温度系数范围为  $0^\circ\text{C} \sim 65^\circ\text{C}$ 。

磁敏电阻器也是用镓化铟、砷化铟等半导体材料制成的，它主要应用于测定磁场强度、测量频率和功率等测量技术、运算技术、自动控制技术及信息处理技术等，也可用于制成无触点开关和可变的无接触电阻器等。其外形如图 1-11 所示。

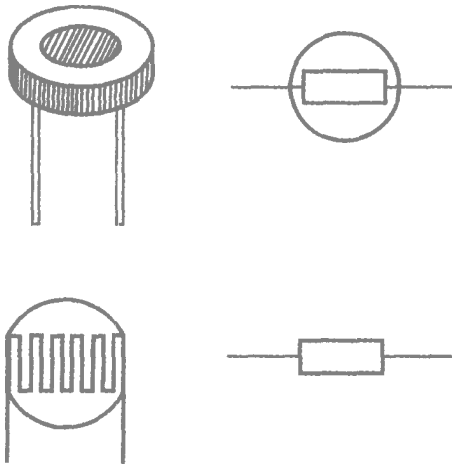


图 1-10 光敏电阻的外形图和电路符号

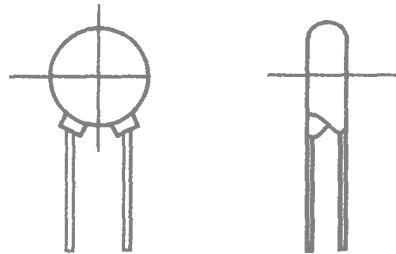


图 1-11 磁敏电阻外形图

## 7. 气敏电阻器

气敏电阻器是一种新型半导体元件，它是利用金属氧化物半导体表面吸收某种气体分子时，会发生氧化反应或还原反应而使电阻值改变的特性而制成的电阻器。它可分为 N 型、P 型和结合型，N 型气敏电阻器是利用 N 型半导体材料制成的，P 型气敏电阻器是由 P 型半导体制成的。

这种电阻器按结构又可分为直热式气敏电阻器（加热器已埋入气敏体内）和旁热式气敏电阻器（带有与气敏体绝缘的加热器）。

## 8. 保险丝

保险元件的作用是在电路过载（电流过大）时自动熔断，保护相关的元器件，以防损坏。常用的保险元件除了上述熔断电阻器外，还有普通熔丝、快速熔丝、延迟熔丝和温度保险丝等，它们的外形和电路符号如图 1-12 所示。

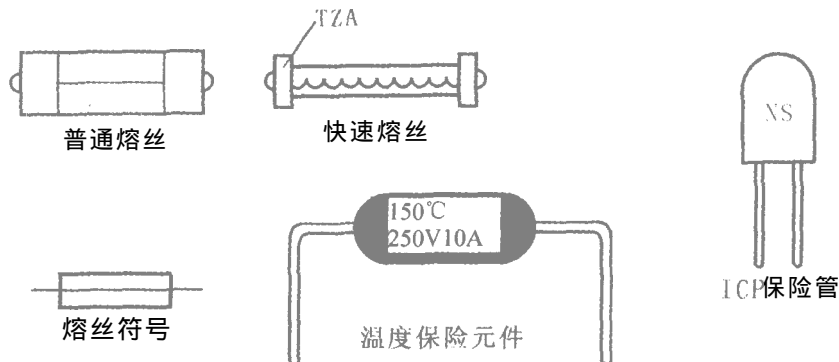


图 1-12 保险丝的外形图和电路符号

### (1) 普通玻璃管熔丝

这种熔丝十分常用，电路中的符号为 F，额定电流主要有：0.5 A、0.75 A、1.0 A、1.5 A、2.0 A、2.5 A、3.0 A、4.0 A、5.0 A、6.0 A、8.0 A 和 10 A 等，长度尺寸规格主要有 18 mm、20 mm 和 22 mm 等。这种熔丝通常需与相应的熔丝座配套使用，以方便更换。

### (2) 快速熔丝

快速熔丝的主要特点就是熔断时间短，适用于要求快速切断电路的场合。这种熔丝多为玻璃管型，外形与普通熔丝没有什么差别。现在的电子电路中已很少使用这种快速熔丝，取而代之的主要是一种“集成电路过流保护管”的器件，它通常用符号 ICP 来表示。ICP 管的外形如同普通塑料封装的小功率三极管，但只有两个引脚。使用时一般直接焊接在电路板上，十分方便。ICP 管损坏后可用同规格快速熔丝应急代替，但应注意额定电流要一致。

### (3) 延迟型保险丝

延迟型保险丝的特点是能承受短时间大电流（涌浪电流）的冲击，而在电流过载超过一定时限后能可靠地熔断。这种熔丝主要用在开机瞬间电流较大的电子设备（开机电流往往达到正常工作电流的 5~7 倍）中，如彩电中就广泛使用延迟型保险丝，其规格主要有 2 A、3.15 A 和 4 A 等。延迟型熔丝常在电流规格之前加字母 T，如 T2 A、T3.15 A 等，这点可区别于普通熔丝。

### (4) 温度保险丝

这种元件通常安装在易发热的电子整机的变压器和功率管，以及电吹风、电饭锅和电钻电路中等。当元器件因故障发热，温升超过允许值时，温度保险丝自动熔断，切断电源，从而保护了相关零部件。温度保险丝外壳上标注有额定温度、电流及电压值。

## 1.2 电位器

### 1.2.1 电位器的功能和特点

电子设备中的某些电阻器的阻值需要用户经常调整，这时则使用电位器。电位器实际上一个可变电阻器，其结构适用于经常调整，要求调整方便稳定可靠。

电位器用 RP 表示，其基本结构如图 1-13 所示。

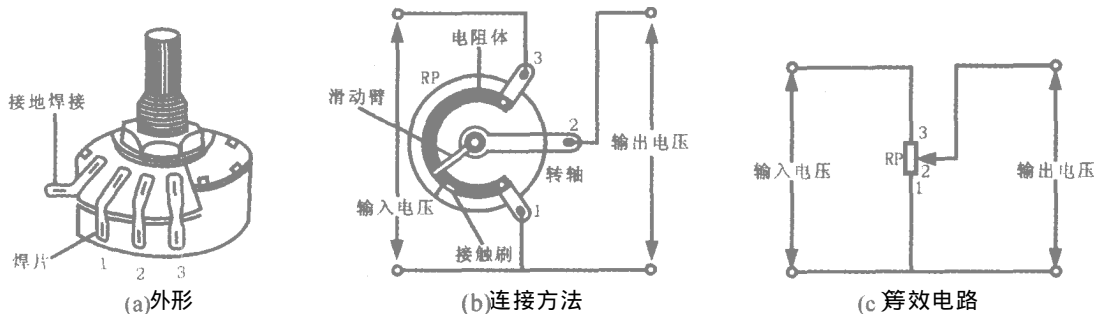


图 1-13 电位器的结构

电位器有三个引出端，其中两个为固定端（如图 1-13 中的 1、3 端）其间阻值最大；一个为活动端（如图 1-13 中的 2 端）。活动端是一个与轴相连的簧片，簧片与电阻片弹性接触。转动轴可改变触点位置，从而可改变 1~2 点间和 2~3 点间的电阻值。

电位器除了和电阻器一样有标称值、额定功率和误差等级外，还有阻值的变化规律，所谓电位器的阻值变化规律是指轴的旋转角度与电阻值变化关系的规律。阻值随转轴角度均匀变化的电位器称为线性电位器，用字母“X”表示；阻值开始时变化小，以后变化逐渐加快，近似呈指数规律，称之为指数式电位器，用字母“Z”表示。不同变化规律的电位器的应用场合是不同的。

### 1.2.2 电位器的种类

电位器按电阻体的材料可分为线绕电位器和碳膜电位器，此外还有一些特殊用途和特殊结构的电位器。

线绕电位器是用康铜丝和镍铬合金丝绕在一个环状支架上制成的，其外形如图 1-14 所示。线绕电位器的特点是：功率大、耐高温、热稳定性好且噪声低，它的阻值变化通常是线性的，通常用于大电流调节的电路中。由于电感量大，不宜用在高频电路场合。

碳膜电位器的电阻体是在绝缘基体上蒸涂一层碳膜制成的，其外形结构如图 1-13 所示。它的特点是：结构简单、绝缘性好、噪声小且成本低，因而广泛用于家用电子产品。

此外还有实心电位器、直滑电位器和多圈微调电位器，如图 1-15 所示，它们是由碳黑、石墨与云母粉或石英粉加粘合剂调和制成。

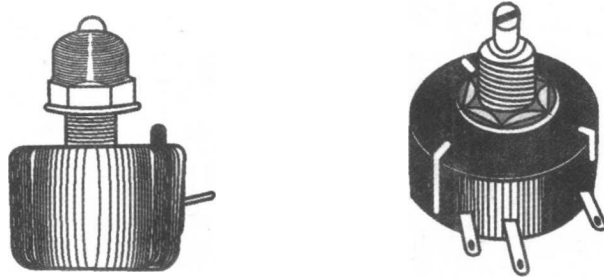
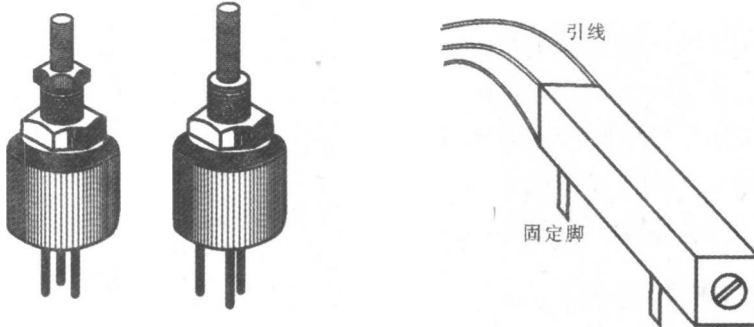
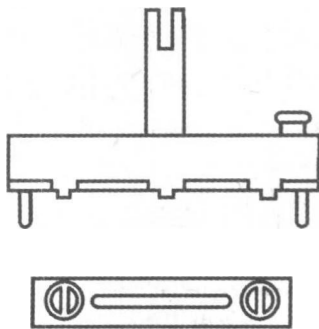


图 1-14 线绕电位器的外形图

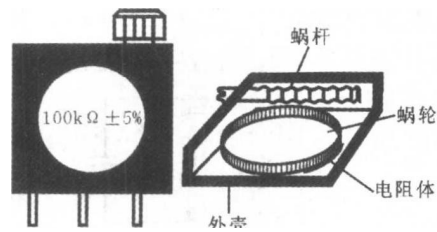


实心电位器

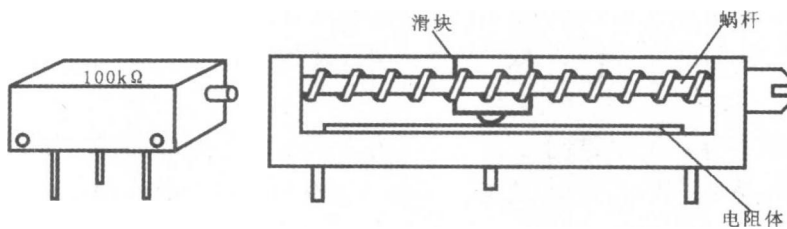
精细多圈微调电位器



直滑电位器



微型涡轮式



多圈微调电位器的内部结构

图 1-15 电位器的种类

## 3 电 容 器

### 1.3.1 电容器的功能

电容器的两个极片上具有积存电荷的能力，是一种可贮存电荷的元件。它的电荷可以通过电路元件进行充电和放电，而且充放电都需要有一个过程和时间。电容器在电路中的主要功能如下：

- (1) 用于稳定电压的电容 (滤波电容)
- (2) 用于隔离直流的电容 (隔直电容)
- (3) 与电阻或电感形成谐振的电容 (谐振电容)
- (4) 用于空时的电容 (时间常数电容)
- (5) 用于交流通路的电容 (耦合电容)

### 1.3.2 电容器的结构和特点

电容器是一种能贮存电能的元件。两块金属板相对平行地放置，而不相接触就构成一个最简单的电容器，如图 1-16 所示。如果把金属板的两端分别接到电池的正、负极，那么接正极的金属板上的电子就会被电池的正极吸引过去；而接负极的金属板，就会从电池负极得到电子。这种现象就叫做电容器“充电”。充电的时候，电路里就有电流流动。两块金属板有电荷后就产生电压，当电容所充的电压与电池的电压相等时，充电就停止。电路中就不再有电流流动，相当于开路，这就是电容器能隔断直流电的道理。

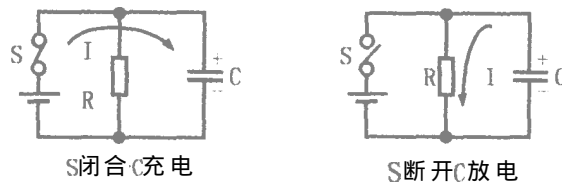


图 1-16 电容器的特性

如果将接在电容器上的电池拿开，而用导线把电容器的两个金属板接通，则在刚接通的一瞬间，电路中便有电流流通，电流的方向与原充电时的电流方向相反。随着电流的流动，两金属板之间的电压也逐渐降低。直到两金属板上的正、负电荷完全消失，这种现象叫做“放电”。

如果电容器的两块金属板接上交流电，因为交流电的大小和方向在不断地变化着，电容器两端也必然交替地进行充电和放电，因此，电路中就不停地有电流流动。这就是电容器能通过交流电的道理。

因此，电容器有两个重要的特性：

- (1) 阻止直流电通过，而允许交流电通过。

(2) 在充电或放电的过程中，两极板上的电荷有积累过程，或者说极板上的电压有建立过程，因此电容器上的电压不能突变。

### 1.3.3 电容器的种类和特点

电容器按其结构可分为两大类，即固定电容器和可变或半可变电容器。电容器的电路符号如图 1-17 所示。

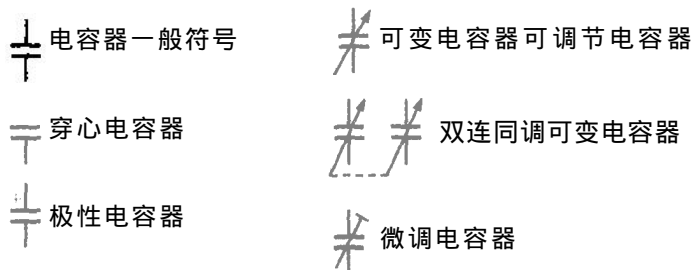


图 1-17 电容器的电路符号

#### 1. 固定电容器

固定电容器是指电容器一经制成后，其电容量不再改变的电容器。固定电容器分为无极性和有极性两种。

##### (1) 无极性电容器

无极性电容器是指电容器的两个金属电极没有正负极性之分，使用时两极可以交换连接。无极性电容器的电路符号为  $\parallel$ 。

无极性固定电容器的种类很多，按绝缘介质分为纸介电容器、瓷介电容器、云母电容器、涤纶电容器和聚苯乙烯电容器等。图 1-18 所示是常见的几种不同介质电容器的外形图。

一般说来，纸介质电容器价格低、体积大、损耗大且稳定性差，并存在较大的固有电感，因而不宜在频率较高的场合使用。

云母电容器的特点是损耗小、稳定性好且耐高温高压，常用于高频电路中。

瓷介电容器有近似云母电容器的特点，且价格低且体积小。

涤纶电容器、聚苯乙烯电容器的特点是成本低且体积小，但耐压不易做得很高。

##### (2) 有极性固定电容器

有极性固定电容器是指电容器的两极有正负极性之分，使用时一定要正极性端连接电路的高电位，负极性端连接电路的低电位；否则会引起电容器的损坏。

有极性电容器亦称为电解电容器，其电路符号为  $\parallel$  或  $\parallel^+$ 。按电极材料的不同，可以分为铝电解电容器和钽电解电容器等。

铝电解电容器的外形如图 1-19(a)所示，它的特点是体积小且容量大。与无极性电容相比绝缘电阻低、漏电流大、频率特性差，且长期不用还会失效。铝电解电容器在电路中常作滤波、旁路及耦合之用，且限于频率较低的范围。

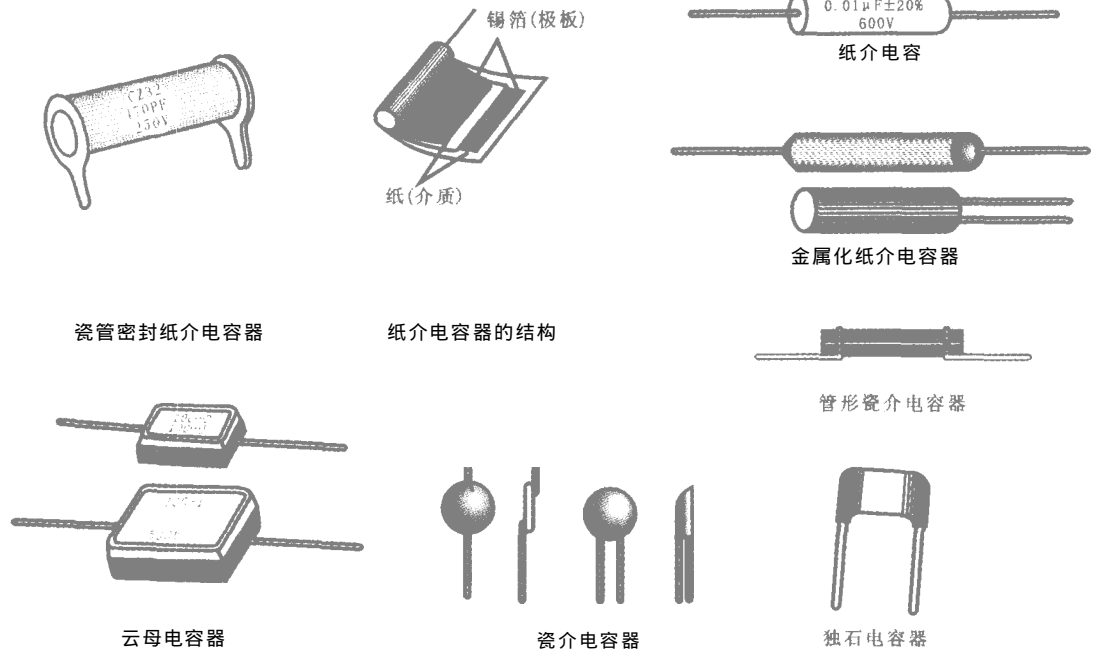


图 1-18 无极性电容器类别及外形图

钽电解电容器的外形如图 1-19(b)所示，它的特点是体积更小，稳定性和温度性能好，机械强度高，漏电流小，寿命长，但价格贵，常用于高精电设备中。

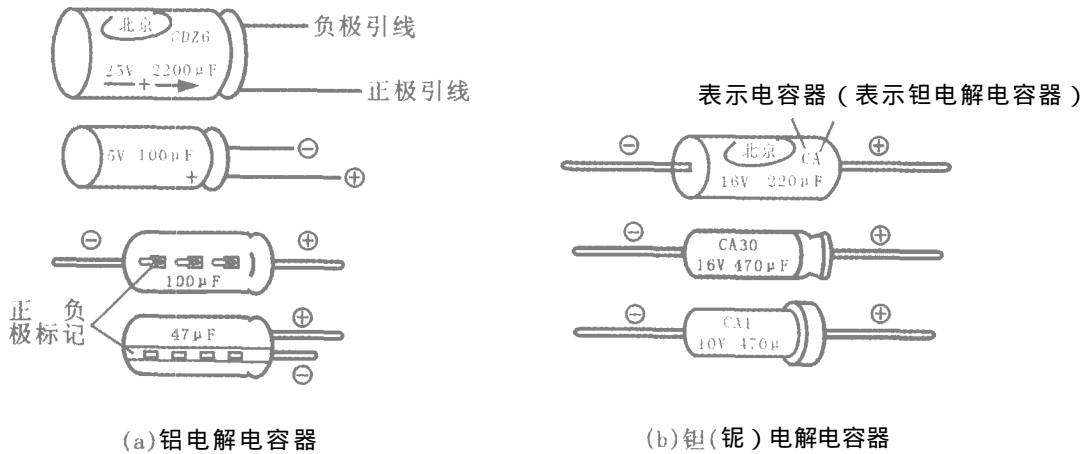


图 1-19 有极性电容器

## 2. 固定电容器的主要参数

固定电容器的主要参数有二个，即：电容量、额定直流电压及允许误差。

电容器的电容量是指加上电压后贮存电荷的能力大小。相同电压下，贮存电荷越多，电容量越大。度量电容量大小的单位是“法拉”简称“法”，用字母“F”表示。但实际中更多地使用“微法”(用“ $\mu F$ ”表示)，或“皮法”(用“pF”表示)，它们之间的关系是：

$$1F=10^6 \mu F=10^{12} pF$$

电容器的容量既可以直接在它的外壳上用数字表明，也可以采用色点或色环标志，其识别方法与电阻器相同。国家规定固定电容器的优选系列见表 1-2。

表 1-2 固定电容器电容值优选系列

标称值系列	标称值													
$E_{24}$ (误差±5%)	10	11	12	13	15	16	18	20	22	24	27	30	33	36
$E_{12}$ (误差±10%)	10		12		15		18		22		27		33	
$E_6$ (误差±20%)	10				15				22				33	
$E_{24}$ (误差±10%)	39	43	47	51	56	62	68	75	82	91				
$E_{12}$ (误差±10%)	39		47		56		68		82					
$E_6$ (误差±20%)			47				68							

电容器的额定电压是指电容器长期工作所允许承受的最高直流电压，应用时绝对不允许超过这个电压。

电容器的误差是指它的实际值和标称值间的偏差与标称值的百分比，电容器的误差通常分三个等级，即 I 级 误差±5%、II 级 误差±10% 和 III 级 误差±20%。

### 3. 可变电容器

电容量可以调整的电容器称为可变电容器，主要用在接收机中信号的选择（也称为调谐）。可变电容器按介质不同可分为空气介质和有机薄膜介质两种；而按结构又可分为单联、双联，甚至三联和四联等。其外形如图 1-20 所示。

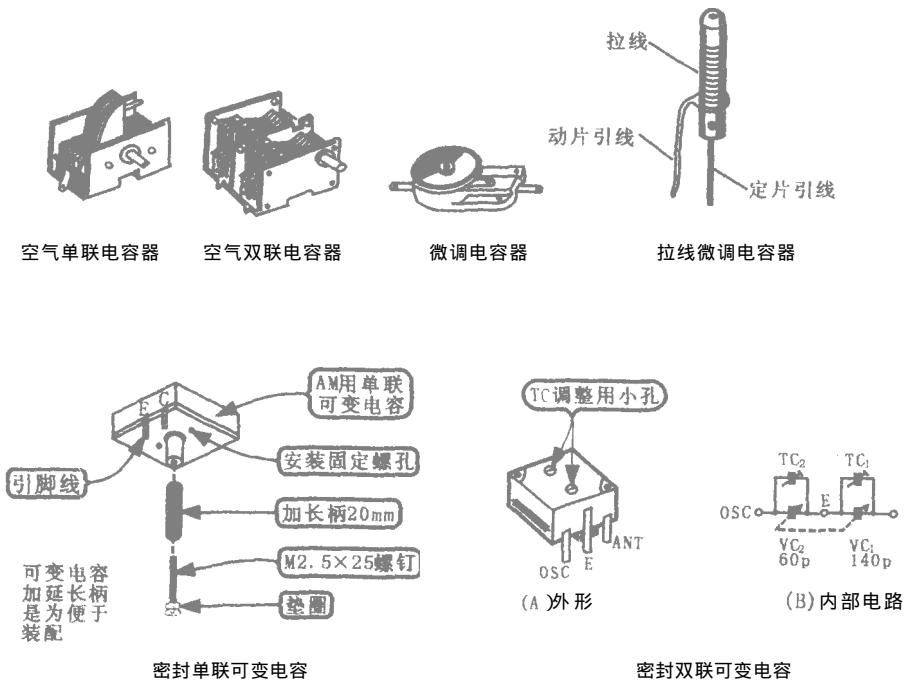


图 1-20 可变电容器的外形图

不管是何种类型的可变电容器，都是由互相绝缘的金属片对应交错组成。其中一组叫动片，一组叫定片。旋转轴可以带动动片转动，从而使动、定片交叠的面积改变，达到改变电容量的目的。

## 1.4 电感元件

### 1.4.1 电感元件的功能

导线绕成圆圈的形状就可以制成电感元件，绕制的圈数越多，电感量越大。电感元件具有阻止其中电流变化的特性，在电子产品中常用于以下场合。

- (1) 作为滤波线圈阻止交流干扰。
- (2) 作为谐振线圈与电容组成谐振电路。
- (3) 在高频电路中作为高频信号的负载。
- (4) 制成变压器传递交流信号。
- (5) 利用电磁的感应特性制成磁性元件，如磁头和电磁铁等器件。

### 1.4.2 电感量计量单位和特性

在电路中电感元件通常用字母“L”表示，电感量的单位是“亨利”，简称“亨”，用字母“H”表示，更多地使用“毫亨”(mH)和“微亨”(μH)为单位。它们之间的关系是：

$$1\text{H}=10^3\text{mH}=10^6\mu\text{H}$$

电感元件也是一种储能元件，它把电能转换成磁能并贮存起来。电感元件的特点是对直流呈现很小的电阻（近似于短路），对交流呈现较大的电阻，且阻值的大小与所通过的交流信号的频率有关。同一电感元件，通过的交流电流的频率越高，则呈现的电阻值越大。

因此，电感元件也有两个特性：

- (1) 对直流呈现很小的电阻（近似于短路），对交流呈现阻抗。
- (2) 电感元件具有阻止其中电流变化的特性，所以流过电感的电流不能突变。

### 1.4.3 电感元件的种类

电感线圈是应用电磁感应原理制成的元件，通常分为两类：一类是应用自感作用的内感线圈，另一类是应用互感作用的变压器。

电感线圈是用导线在绝缘骨架上单层绕制而成的一种电子元件（也有少数不用骨架的线圈）。单层绕组有间绕与密绕两种形式，多层绕组有分层平绕、乱绕及蜂房式绕等多种形式。为了增加电感量和Q值并缩小体积，线圈中常放置软磁性材料制作的磁芯或硅钢片制作的铁芯，故有空心、磁芯和铁芯线圈之分。

电感线圈有固定电感、微调电感和色码电感等。

### 1. 固定电感

这种电感线圈有收音机中的高频扼流圈和低频扼流圈等，也有较粗铜线或镀银铜线采用平绕或间绕方式制成的。低频扼流圈是在绕好的空心线圈中插入铁芯（硅钢片）而成的大电感量的电感器，其电感量一般为数亨，常用在音频或电源滤波电路中，如图 1-21 所示。

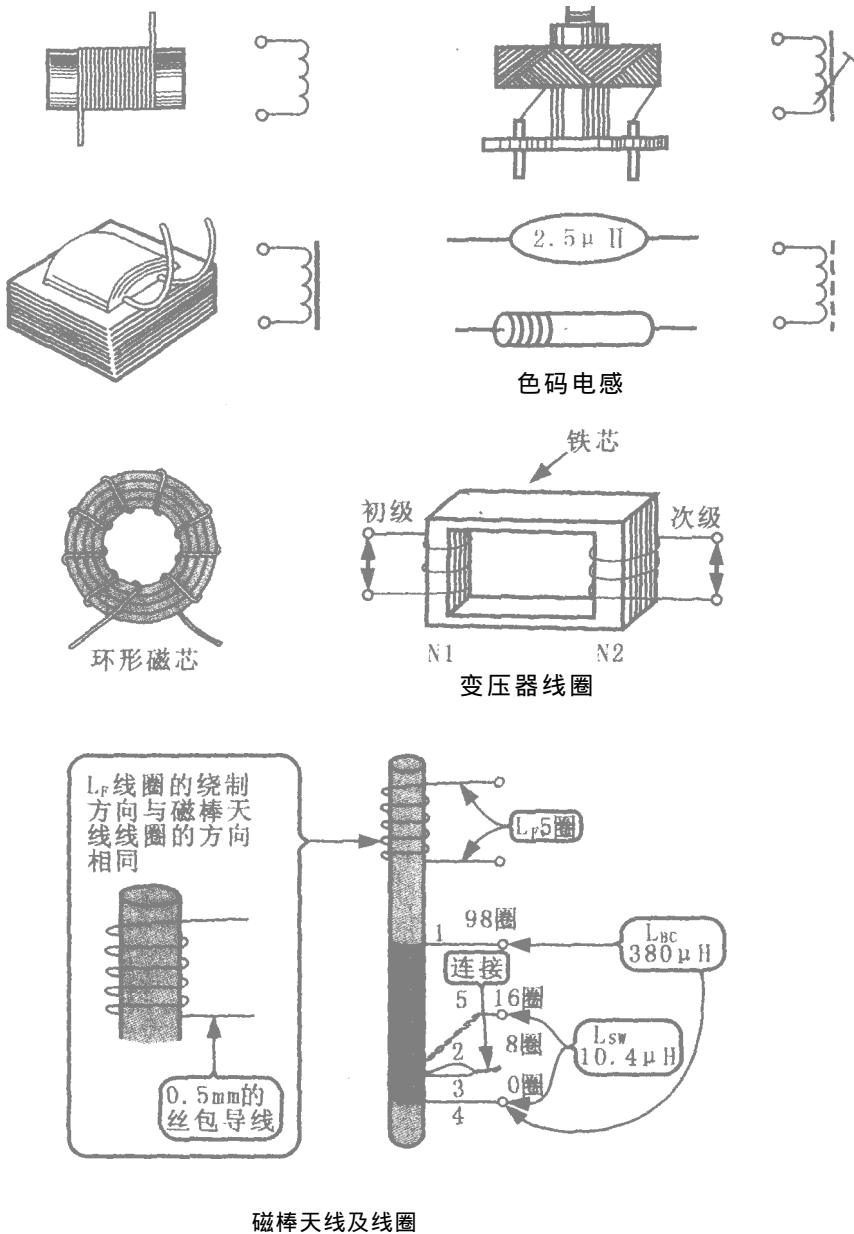


图 1-21 各种电感线圈的外形与电路符号