

# 电子电路基础

(第 四 版)

林家儒 张瑞芹 望育梅 编 著

北京邮电大学出版社

· 北京 ·

## 内 容 简 介

本书是信息工程专业的专业基础教材,主要介绍半导体器件基础、放大电路分析方法、放大器的频率特性、高频小信号谐振放大电路、场效应管放大器、负反馈放大器、功率放大器、丙类放大及倍频电路;差动放大电路、集成运算放大器与电压比较器、振荡电路、直流电源等内容。

本书可作为高等院校电子信息类、通信类、自动化类和计算机类的教科书,也可供从事电子技术工作的人员参考。

### 图书在版编目(CIP)数据

电子电路基础 / 林家儒等编著. — 4版. — 北京:北京邮电大学出版社, 2015

ISBN 978-7-5306-6152-2

I. ①电… II. ①林… III. ①电子电路—高等学校—教材 IV. ①TN71

中国版本图书馆CIP数据核字(2015)第 000000号

---

书 名:电子电路基础(第 4版)

作 者:林家儒 张瑞芹 摇望育梅

责任编辑:王晓丹

出版发行:北京邮电大学出版社

社 址:北京市海淀区西土城路 10号(100876)

北方营销中心:电话:010-62081111 摇传真:010-62081111

南方营销中心:电话:020-87565900 摇传真:020-87565900

社 址:广东省广州市天河区

经 销:各地新华书店

印 刷:

开 本:787mm×1092mm 1/16

印 张:15.5

字 数:360千字

印 数:1—5000册

版 次:2015年 1月第 1版 摇 2015年 1月第 4版 摇 2015年 1月第 1次印刷

---

ISBN 978-7-5306-6152-2

定 价:29.80元

· 如有印装质量问题,请与北京邮电大学出版社发行部联系 ·

# 前摇摇言

---

---

随着科学技术的发展,高等学校内的教学内容越来越多,课程内容在不断调整,各门课程的教学课时也在不断缩减。为了培养新世纪高素质高等教育人才,适应电子科学技术的飞速发展,我们考虑了电路分析与电子电路基础课程特点和部分专业教学大纲的要求,统一编写了电路分析基础与电子电路基础两本高校本科教材。

第一本为电路分析基础部分,第二本为电子电路基础部分,各按缘~愿学时来编写。该套书主要是为信息工程专业本科生编写的。考虑到信息工程专业整个课程体系,去掉了后续课程中重点讲述的内容,可以总共按愿学时来安排教学。

考虑到授课时间短,学时少,本书注重基本概念,力求准确、简单,不作繁琐的物理解释,避免越讲越胡涂的现象。力求使学生掌握基础理论,基本分析方法,培养其工程设计和计算能力。书中包含了大量的习题及详细解答,来弥补讲授学时不足,读者通过这些习题可以提高分析和解决问题的能力。作者根据多年的科研和教学经验,在例题和习题中引入一些实际例子,可以提高读者的学习兴趣,以及理论联系实际的本领。

电路分析基础由吴文礼编写,电子电路基础由林家儒编写。作者长期以来一直从事与电路分析和电子电路基础方面有关的科研和教学工作,都具有丰富的电路分析和电子电路基础方面的实际经验和教学经历,这些为本教材的编写工作打下了坚实的基础。

由于作者的水平所限,书中难免有不足和错误之处,敬请广大读者和专家给予批评指正。

编摇摇者

圆园园年 缘月于北京邮电大学

# 前摇摇言

(第 圆版)

---

为了满足高速发展的科学技术的要求和适应培养 圆世纪高素质人才的需要,我们在第一版的基础上,总结了几年来的教学改革和科研经验,对本教材进行了比较全面的修改和更新。在一些符号体系上,作了较大的修改,以便于书写和理解。在内容上增加了选频放大部分,如小信号谐振放大、丙类放大和倍频等内容。

本教材的特点是注重基本概念和简明扼要,全书力求准确、简单,不作繁琐的数学推导和物理解释。力求使读者使用较少的时间,掌握基础理论和基本分析方法,培养工程设计和计算能力,为将来的实际应用和设计,包括对集成放大电路的应用设计打下一个良好的基础。作者根据多年的科研和教学经验,在例题和习题中引入一些实际例子,可以提高读者的学习兴趣,以及理论联系实际的本领。

全书由林家儒、张瑞芹和望育梅共同编写和修订。几位作者长期以来一直从事与电子电路方面有关的教学和科研工作,都具有丰富的电子电路方面的实际经验和教学经历,这些为本教材的编写工作打下了坚实的基础。

由于作者的水平所限,书中难免有不足和错误之处,敬请广大读者和专家给予批评指正。

编摇摇者

圆年 缘月于北京邮电大学

# 目 录

## 第 1 章 半导体器件基础

1.1 半导体及其特性 .....	1
1.2 PN 结及其特性 .....	1
1.3 半导体二极管 .....	1
1.4 半导体三极管及其工作原理 .....	1
1.5 三极管的共射特性曲线及主要参数 .....	1
思考题与习题 .....	1

## 第 2 章 放大电路分析基础

2.1 共射放大电路分析基础 .....	2
2.2 放大电路的图解分析 .....	2
2.3 放大电路的等效电路分析 .....	2
2.4 共集放大电路 .....	2
2.5 共基放大电路 .....	2
思考题与习题 .....	2

## 第 3 章 放大电路的频率特性分析

3.1 频率特性分析基础 .....	3
3.2 三极管的高频等效模型 .....	3
3.3 三极管交流放大倍数 $\beta$ 的频率特性 .....	3
3.4 单管放大电路的频率特性 .....	3
3.5 小信号谐振放大电路 .....	3
思考题与习题 .....	3

## 第 4 章 场效应管放大电路特性分析

4.1 场效应管特性 .....	4
4.2 场效应管的工作点设置及静态特性分析 .....	4

源场效应管的动态特性分析 .....	苑
思考题与习题 .....	苑

### 第 缘章 负反馈放大电路

缘反馈基本概念及判断方法 .....	愿
缘负反馈放大电路的特性分析 .....	愿
缘负反馈对放大电路性能的影响 .....	愿
思考题与习题 .....	愿

### 第 远章 功率放大电路

远功率放大电路的特点与要求 .....	愿
远甲类功率放大电路 .....	愿
远互补推挽功率放大电路 .....	愿
远乙类功率放大电路 .....	愿
远甲乙类功率放大电路 .....	愿
远丙类高频功率放大电路 .....	愿
远丙类倍频电路 .....	愿
思考题与习题 .....	愿

### 第 苑章 差动放大电路

苑基本电路及特性分析 .....	愿
苑双端输入、单端输出差动放大电路的特性 .....	愿
苑单端输入、双端输出差动放大电路的特性 .....	愿
苑单端输入、单端输出差动放大电路的特性 .....	愿
苑有源偏置差动放大电路 .....	愿
思考题与习题 .....	愿

### 第 愿章 运算放大器和电压比较器

愿运算放大器概述 .....	愿
愿运算放大器的应用 .....	愿
愿电压比较器 .....	愿
思考题与习题 .....	愿

### 第 怨章 正弦波振荡器

怨正弦波振荡的基本概念 .....	愿
怨正弦波振荡器 .....	愿
怨反馈式正弦波振荡器 .....	愿
怨三点式正弦波振荡器 .....	愿

---

---

思考题与习题.....	源
-------------	---

## 第 4 章 直流电源

概述.....	源
整流、滤波电路 .....	源
串联型线性稳压电源.....	源
串联开关型稳压电源.....	源
并联开关型稳压电源.....	源
思考题与习题.....	源
习题参考答案.....	源
参考文献 .....	源

# 第 1 章 半导体器件基础

---

## 1.1 半导体及其特性

### 1.1.1 本征半导体及其特性

物质的导电性能取决于原子结构。导体(如金、银、铜、铝)一般为低价元素,它们的原子最外层电子极易挣脱原子核的束缚成为自由电子,在外电场的作用下产生定向移动,形成电流。高价元素(如惰性气体)或高分子物质(如橡胶),它们的原子最外层电子受原子核束缚力很强,很难成为自由电子,导电性极差,属于绝缘体。常用的半导体材料硅(Si)和锗(Ge)均为四价元素,它们原子的最外层电子既不像导体那么容易挣脱原子核的束缚,也不像绝缘体那样被原子核束缚得那么紧,因而其导电性介于两者之间。

纯净的半导体经过一定的工艺过程制成单晶体,称为本征半导体。晶体中的原子在空间形成排列整齐的点阵,称为晶格。相邻的两个原子的一对最外层电子(即价电子)成为共用电子,组合成共价键结构,处于稳定状态,如图 1-1 所示。

晶体中的共价键具有很强的结合力,在常温下仅有极少数的价电子受热激发得到足够的能量,挣脱共价键的束缚变成为自由电子。与此同时,在共价键中留下一个空穴。原子因失掉一个价电子而带正电,或者说空穴带正电。在本征半导体中,自由电子与空穴是成对出现的,即自由电子与空穴的数目相等,如图 1-2 所示。相邻的共价键中的价电子受热可以移至有空穴的共价键内,在原来的位置产生新的空穴,这种情况等效于空穴在移动。空穴的移动方向与价电子的移动方向相反,在无外加电场时,电子和空穴的移动都是杂乱无章的,对于外部不呈现电流。

在本征半导体两端外加一电场时,自由电子将产生定向移动,形成电子电流;同时由于空穴的存在,价电子将按一定的方向依次填补空穴,等效空穴也产生与电子移动方向相反的移动,形成空穴电流。本征半导体中的电流是这两个电流之和。

运载电流的粒子称为载流子。在本征半导体中,自由电子和空穴都是载流子,这是半导体导电的特殊性质。而导体导电中只有一种载流子,即只有自由电子导电。

半导体在受热激发下产生自由电子和空穴对的现象称为本征激发。自由电子在运动的过程中,如果与空穴相遇就会填补空穴,使两者同时消失,这种现象称为复合。在一定的温度下,本征激发所产生的自由电子—空穴对与复合的自由电子—空穴对数目相等,达

到动态平衡。换言之,在一定温度下,本征半导体中载流子的浓度是一定的,并且自由电子与空穴的浓度相等。

当环境温度升高时,热运动加剧,挣脱共价键束缚的自由电子增多,空穴也随之增多,即载流子的浓度升高,因而必然使得导电性能增强;反之,若环境温度降低,则载流子的浓度降低,因而导电性能变差。理论和实验证明,本征半导体载流子浓度的变化量与温度的变化呈指数关系。

半导体材料性能对温度的敏感性,既可以用来制作热敏和光敏器件,又是造成半导体器件温度稳定性差的原因。

### 杂质半导体及其特性

在本征半导体中人为地掺入少量的其他元素(称为杂质),可以使半导体的导电性能发生显著的变化。利用这一特性,通过控制掺入杂质的浓度,可以制成人们所期望的各种性能的半导体器件。

掺入杂质的本征半导体称为杂质半导体。根据掺入杂质元素的不同,可形成 **n 型半导体** 和 **p 型半导体**。在 **n 型半导体** 中,载流子以电子为主;而在 **p 型半导体** 中,载流子以空穴为主。

#### (一) n 型半导体

在本征半导体中掺入少量的五价元素,如磷、砷和钨,使每一个五价元素取代一个四价元素在晶体中的位置,形成 **n 型半导体**。如图 1-10 所示,在一个五价原子取代一个四价原子后,五价原子外层的五个电子与四价原子结合形成共价键,余下的一个电子不在共价键之内,五价原子对其的束缚力较弱,在常温下便可激发成为自由电子,而五价元素本身因失去电子而成为正离子。由于五价元素很容易贡献出一个电子,称之为施主杂质。

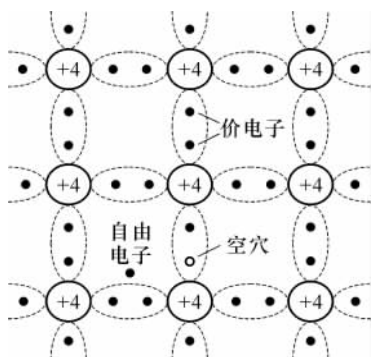


图 1-9 本征半导体特性示意图

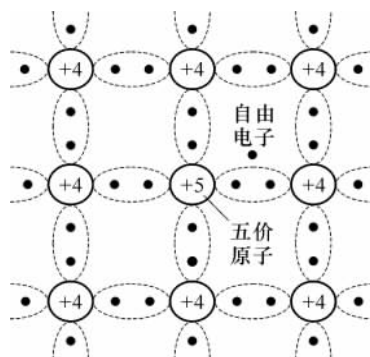


图 1-10 n 型半导体特性示意图

在 **n 型半导体** 中,由于掺入了五价元素,自由电子的浓度大于空穴的浓度。半导体中导电以电子为主,故自由电子为多数载流子,简称为多子,空穴为少数载流子,简称为少子。由于杂质原子可以提供电子,故称之为施主原子。**n 型半导体** 主要靠自由电子导电,掺入的杂质越多,多子(自由电子)的浓度就越高,导电性能也就越强。

#### (二) p 型半导体

在本征半导体中掺入少量的三价元素,如硼、铝和镓,使之取代一个四价元素在晶体

中的位置,形成 P 型半导体。由于杂质原子的最外层有 3 个价电子,所以当它们与周围的原子形成共价键时,就产生了一个“空位”(空位为电中性),当四价原子外层电子由于热运动填补此空位时,杂质原子成为不可移动的负离子,同时,在四价原子的共价键中产生一个空穴,如图 4-1 所示。由于杂质原子中的空位吸收电子,故称之为受主杂质。

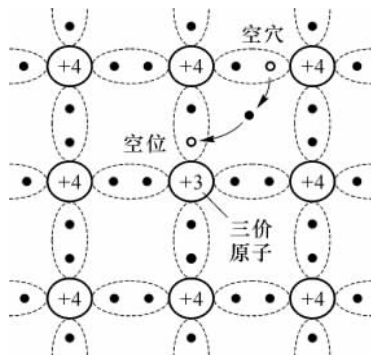


图 4-1 P 型半导体特性示意图

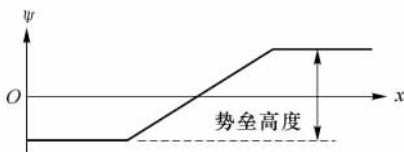
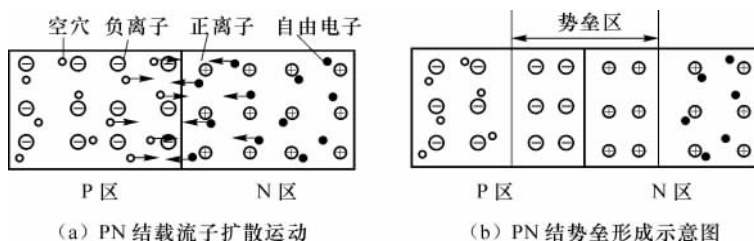
在 P 型半导体中,空穴为多子,自由电子为少子,主要靠空穴导电。与 N 型半导体相同,掺入的杂质越多,多子(空穴)的浓度就越高,少子(电子)的浓度就愈低。可以认为,多子的浓度约等于所掺杂质原子的浓度,因而它受温度的影响很小,而少子是本征激发形成的,所以尽管其浓度很低,但对温度非常敏感,这将影响半导体器件的性能。

## 4.2 PN 结及其特性

### 4.2.1 PN 结的原理

采用不同的掺杂工艺,将 P 型半导体与 N 型半导体制作在一起,使这两种杂质半导体在接触处保持晶格连续,在它们的交界面就形成 PN 结。

在 PN 结中,由于 P 区的空穴浓度远远高于 N 区, P 区的空穴越过交界面向 N 区移动,同时 N 区的自由电子浓度也远远高于 P 区, N 区的电子越过交界面向 P 区移动,在半导体物理中,将这种移动称作扩散运动,如图 4-2 所示。扩散到 P 区的自由电子与空穴复合,而扩散到 N 区的空穴与自由电子复合,在 PN 结的交界面附近多子的浓度下降, P 区出现负离子区, N 区出现正离子区,它们是不能移动的,人们称此正负电荷区域为势垒区(或位垒区),如图 4-3 所示。总的电位差称为势垒(或位垒)高度,如图 4-4 所示。



随着扩散运动的进行,势垒区加宽,内电场增强,其方向由N区指向P区,阻止扩散运动的进行。只有那些能量足够大的多数载流子,才能克服势垒的阻力,越过势垒区,进入到相对区域。

在势垒区两侧半导体中的少数载流子,由于杂乱无章的运动而进入势垒区时,势垒区的电场使这些少子作定向运动,使N区的电子进入P区,使P区的空穴进入N区。在半导体物理中,将少子在电场作用下的定向运动称作漂移运动。在无外电场和其他激发作用下,参与扩散运动的多子数目等于参与漂移运动的少子数目,从而达到动态平衡。为此,在势垒区形成之后,由于多子扩散形成的扩散电流与少子漂移形成的漂移电流,大小相等、方向相反,在外部呈现出电流为零。

### PN结的导电特性

如果在PN结的两端外加电压,就将破坏原来的平衡状态。此时,扩散电流不再等于漂移电流,因而PN结将有电流流过。当外加电压极性不同时,PN结表现出截然不同的导电性能,呈现出单向导电性。

#### (1) PN结外加正向电压时处于导通状态

当电源的正极接到PN结的N端,电源的负极接到PN结的P端时,称PN结外加正向电压,也称正向偏置,如图1.1.1所示。此时外电场将多数载流子推向势垒区,使其变窄,势垒降低,削弱了内电场,破坏了原来的平衡,使扩散运动加剧,而漂移运动减弱。由于电源的作用,扩散运动将源源不断地进行,从而形成正向电流,PN结导通。PN结导通时的结压降只有零点几伏,所以,应该在它所在的回路中串联一个电阻,以限制回路的电流,防止PN结因正向电流过大而损坏。

#### (2) PN结外加反向电压时处于截止状态

当电源的正极接到PN结的P端,电源的负极接到PN结的N端时,称PN结外加反向电压,也称反向偏置,如图1.1.2所示。此时外电场使势垒区变宽,势垒增高,加强了内电场,阻止扩散运动的进行,而加剧漂移运动的进行,形成反向电流,也称为漂移电流。由于它不随反向电压变化而改变,故称之为反向饱和电流。

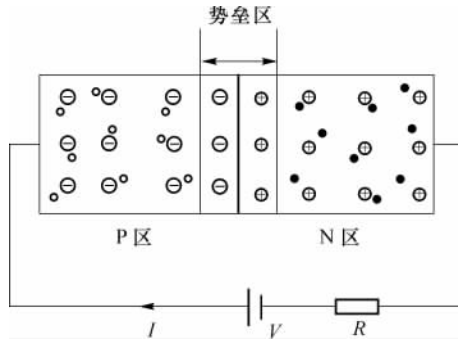


图 1-1-1 PN 结加正向电压处于导通状态

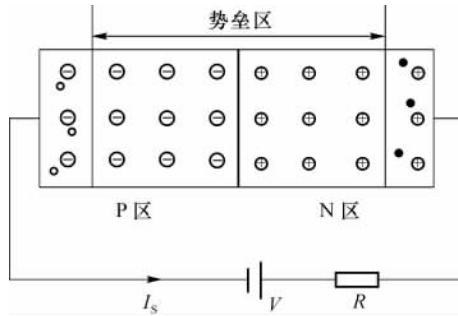


图 1-1-2 PN 结加反向电压处于截止状态

因为少子的数目极少,即使所有的少子都参与漂移运动,反向电流也非常小,所以在近似分析过程中,常将它忽略不计,认为 PN 结外加反向电压时,处于截止状态。

## 1.1.2 半导体二极管

将 PN 结用外壳封装起来,并加上电极引线就构成了半导体二极管,简称二极管。由 P 区引出的电极为正极,由 N 区引出的电极为负极,符号如图 1-1-3 所示。



一般来说,可用三种方法来定量地分析一个电子器件的特性,即特性曲线图示法、解析式表示法和参数表示法,它们各有优缺点,可互为补充。

图 1-1-3 二极管符号

### 1.1.2.1 二极管的特性曲线

与 PN 结一样,二极管具有单向导电性。图 1-1-4 为硅二极管典型的伏安特性曲线。若在二极管加有正向电压,当电压值较小时,电流极小;当电压超过约 0.7V 时,电流开始按指数规律增大,通常称此电压为二极管的开启电压;当电压达到约 0.7V 时,二极管处于完全导通状态,通常称此电压为二极管的导通电压,用符号  $U_{on}$  表示。

对于锗二极管,开启电压为 0.3V,导通电压  $U_{on}$  约为 0.7V。

若在二极管加有反向电压,当电压值较小时,电流极小,其电流值为反向饱和电流  $I_s$ ;

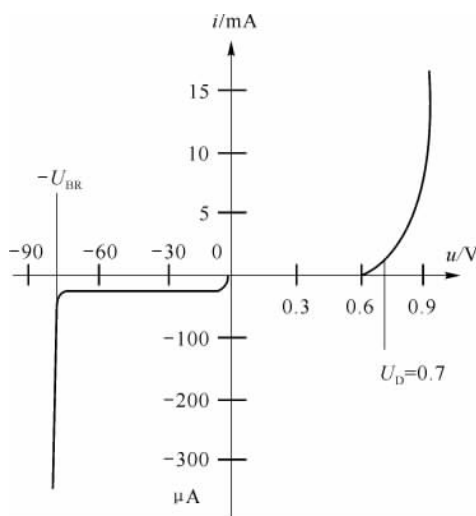


图 1.1.1 硅二极管伏安特性曲线

当反向电压超过某个值时, 电流开始急剧增大, 称之为反向击穿, 并称此电压为二极管的反向击穿电压, 用符号  $-U_{BR}$  表示。不同型号的二极管的击穿电压  $-U_{BR}$  值差别很大, 从几十伏到几千伏。

反向击穿按机理分为齐纳击穿和雪崩击穿两种情况。在高掺杂浓度的情况下, 因势垒区宽度很小, 反向电压较大时, 破坏了势垒区内共价键结构, 使价电子脱离共价键束缚, 产生电子—空穴对, 致使电流急剧增大, 这种击穿称为齐纳击穿。如果掺杂浓度较低, 势垒区宽度较宽, 则不容易产生齐纳击穿。

另一种击穿为雪崩击穿。当反向电压增加到较大数值时, 外加电场使少子漂移速度加快, 从而与共价键中的价电子相碰撞, 把价电子撞出共价键, 产生新的电子—空穴对。新产生的电子—空穴被电场加速后又撞出其他价电子, 载流子雪崩式地增加, 致使电流急剧增加, 这种击穿称为雪崩击穿。无论哪种击穿, 若对其电流不加限制, 都可能造成 PN 结的永久性损坏。

### 1.1.2 二极管特性的解析式

理论分析得到二极管的伏安特性表达式为

$$i = I_S \left( e^{\frac{u}{U_T}} - 1 \right) \quad (1.1.1)$$

式中  $I_S$  为反向饱和电流,  $e$  为电子的电量, 其值为  $1.6 \times 10^{-19} \text{C}$ ,  $k$  为玻耳兹曼常数, 其值为  $1.38 \times 10^{-23} \text{J/K}$ ,  $T$  为绝对温度, 常温 ( $300 \text{K}$ ) 相当于  $0.026 \text{V}$ 。定义

$$U_T = \frac{kT}{e} \quad (1.1.2)$$

则二极管的伏安特性表达式为

$$i = I_S \left( e^{\frac{u}{U_T}} - 1 \right) \quad (1.1.3)$$

由上式可见, 当二极管两端的正向电压  $u$  大于  $U_T$  时, 式 (1.1.3) 简化为

$$i \approx I_S e^{\frac{u}{U_T}} \quad (1.1.4)$$

即正向电流与正向电压呈指数关系。

当二极管两端的反向电压超过  $U_{BR}$  时, 式(4-1)简化为

$$I \approx -I_S \quad (4-2)$$

即反向电流与外加电压无关, 为一恒定值——反向饱和电流  $I_S$ 。

### 二极管的等效电阻

为了便于分析, 经常在一定的条件下, 将二极管看作一个“电阻”, 称之为等效电阻。

#### (1) 二极管的直流等效电阻

直流等效电阻也称静态等效电阻。如图 4-10 所示, 在二极管的两端加直流电压  $U_Q$ , 产生直流电流  $I_Q$ , 此时直流等效电阻  $R_D$  定义为

$$R_D = \frac{U_Q}{I_Q} \quad (4-3)$$

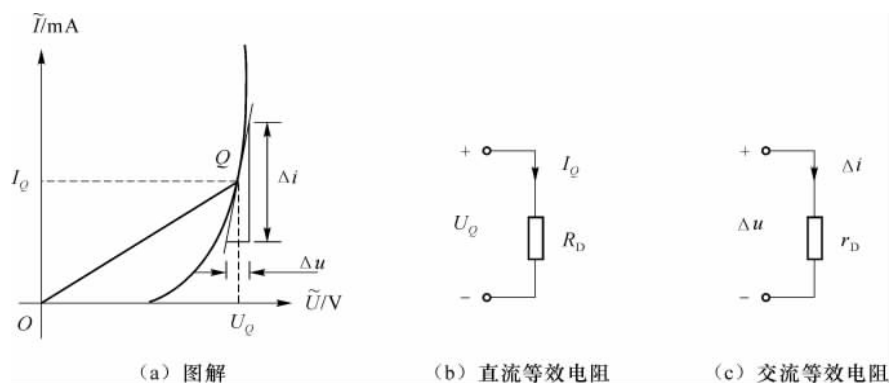


图 4-10 二极管等效电阻

图 1-1-10 中的 Q 点称为二极管的直流工作点, 对应于直流电压  $U_D$  和直流电流  $I_D$ 。当二极管的直流工作点 Q 确定后, 直流等效电阻  $R_D$  等于直线 PQ 斜率的倒数,  $R_D$  值随工作点改变而发生变化。

### (四) 二极管的交流等效电阻

交流等效电阻也称动态等效电阻。交流等效电阻表示在二极管直流工作点确定后, 交流小信号作用于二极管所产生的交流电流与交流电压的关系。如图 1-1-10 所示, 在直流工作点 Q 一定时, 在二极管加有交流电压  $\Delta u$ , 产生交流电流  $\Delta i$ , 交流等效电阻  $r_D$  定义为

$$r_D = \frac{\Delta u}{\Delta i} \approx \frac{1}{\frac{\Delta i}{\Delta u}} \quad (1-1-11)$$

当二极管的直流工作点 Q 确定后, 交流等效电阻  $r_D$  等于 Q 点切线斜率的倒数。同样,  $r_D$  值随工作点改变而发生变化。

当二极管上的直流电压  $U_D$  足够大时, 由式 (1-1-11) 得

$$r_D = \frac{1}{\frac{\Delta i}{\Delta u}} = \frac{1}{\frac{I_D}{U_D} \cdot \frac{\Delta u}{U_D}} = \frac{U_D}{I_D} \cdot \frac{1}{\frac{\Delta u}{U_D}} \quad (1-1-12)$$

从而在常温情况下, 二极管在直流工作点 Q 的交流等效电阻

$$r_D \approx \frac{U_D}{I_D} \approx \frac{26}{I_D} \text{ (}\Omega\text{)} \quad (1-1-13)$$

即二极管的交流等效电阻  $r_D$  大致与直流工作电流  $I_D$  成反比。

### 二、二极管的主要参数

器件的参数是用来说明器件特性的数据。为了描述二极管的性能, 通常引用以下几个主要参数:

① 最大整流电流  $I_{FM}$  是二极管长期运行时允许通过的最大正向平均电流, 其值与 PN 结面积及外部散热条件等有关。在规定散热条件下, 二极管正向平均电流若超过此值, 则将因为 PN 结的温度过高而烧坏。

② 反向击穿电压  $U_{BR}$  是二极管反向电流明显增大, 超过某个规定值时的反向电压。

③ 反向电流  $I_{RM}$  是二极管未击穿时的反向饱和电流。 $I_{RM}$  愈小, 二极管的单向导电性愈好,  $I_{RM}$  对温度非常敏感。

④ 最高工作频率  $f_M$  是二极管工作的上限频率。

由于制造工艺所限, 半导体器件参数具有分散性, 同一型号器件的参数值也会有相当大的差距, 因而手册上给出的往往是参数的上限值、下限值或范围。此外, 使用时应特别注意手册上每个参数的测试条件, 当使用条件与测试条件不同时, 参数也会发生变化。

例 1-1-1 图 1-1-11 是由理想二极管组成的电路, 理想二极管是指二极管的导通电压  $U_{D0}$  为 0, 反向击穿电压  $U_{BR}$  为  $\infty$ 。设电路的输入电压  $u_i$  如图 1-1-11 所示, 试画出输出  $u_o$  的波形。

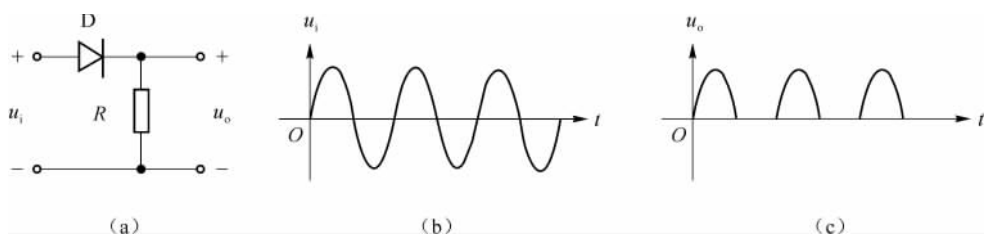


图 1-10 二极管电路及输入、输出波形

解：由二极管的单向导电特性可知，输入信号正半周时二极管导通，负半周时截止，故输出的波形如图 1-10(c) 所示。

例 1-1 图 1-11 是由二极管  $D_1$ 、 $D_2$  组成的电路，二极管的导通电压  $U_D$  可忽略，反向击穿电压足够大。设电路的输入电压  $u_1$  和  $u_2$  如图 1-11(b) 所示，试画出输出  $u_o$  的波形。

解：由二极管的单向导电特性可知，当输入  $u_1$  越正（或  $u_2$  越负）时，输出  $u_o$  越正（或越负）；当输入  $u_1$  越负（或  $u_2$  越正）时，二极管  $D_1$ 、 $D_2$  都截止，输出  $u_o$  越零。故输出  $u_o$  的波形如图 1-11(c) 所示。

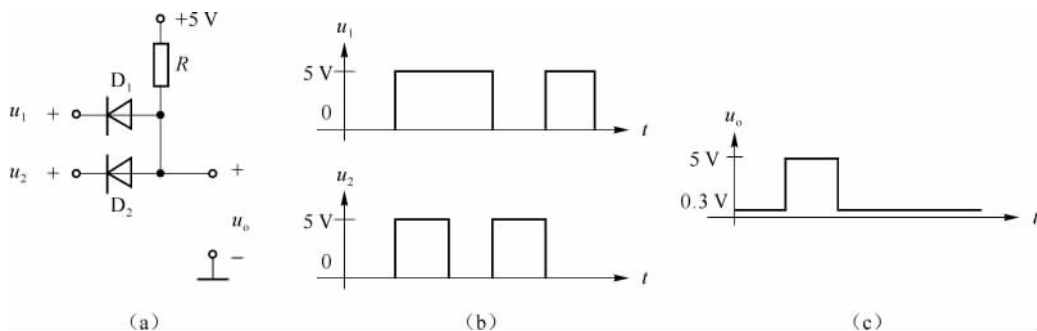


图 1-11 由二极管组成的电路及其输入、输出波形

### 稳压二极管

稳压二极管是一种硅材料制成的面接触型晶体二极管，简称稳压管。当稳压管被反向击穿时，在一定的电流范围内（或者说在一定的功率损耗范围内），其端电压几乎不变，表现出稳压特性，因而广泛用于稳压电源与限幅电路之中。

#### (一) 稳压管的伏安特性及符号

稳压二极管的符号和伏安特性曲线如图 1-12 所示。稳压管有着与普通二极管相类似的伏安特性，其正向导通特性为指数曲线。当稳压管外加反向电压的数值大到一定程度时，则击穿，电流急剧增加，其曲线很陡，几乎平行于纵轴，此时稳压管的电流在变，而电压几乎不变，表现出很好的稳压特性。只要控制反向电流不超过一定值，管子就不会因过热而损坏。

稳压管工作在稳压区域时，反向电流从  $\mu\text{A}$  变到  $\text{mA}$ ，而电压变化极少，所以稳压管的交流等效电阻  $r_d$  极小。

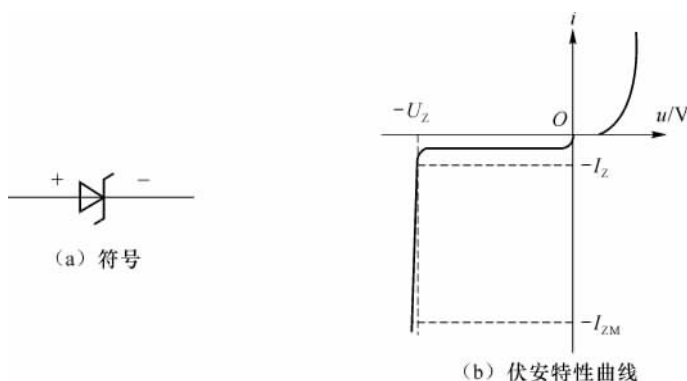


图 1 稳压二极管的符号及伏安特性曲线

(圆) 稳压管的主要参数

- ① 稳定电压  $U_Z$  是在规定电流下稳压管的反向击穿电压。
- ② 稳定电流  $I_Z$  是稳压管工作在稳压状态时的参考电流, 电流低于此值时稳压效果变坏, 甚至不稳压。
- ③ 最大稳定电流  $I_{ZM}$  稳压管的电流超过此值时, 会因结温升得过高而损坏。
- ④ 动态电阻  $r_z$  是稳压管工作在稳压区时, 端电压变化量与其电流变化量之比。则愈小, 稳压管的稳压特性愈好。对于不同型号的管子,  $r_z$  将不同, 从几欧到几十欧。对于同一只管子来说, 工作电流愈大,  $r_z$  愈小。

例 1 如图 1 所示是由稳压二极管组成的电路, 其稳压值为  $U_Z$ 。设电路的直流输入电压为  $U_i$ , 试讨论输出  $U_o$  的值。

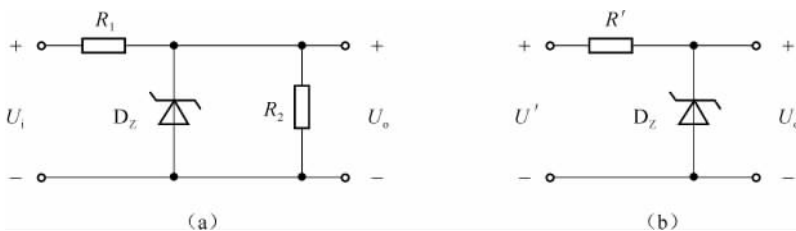


图 2 由稳压管组成的电路及其等效电路

解: 由戴维南电源等效定理, 图 1 的等效电路如图 2 所示, 其中

$$U' = U_i - I_{R1} R_1 = U_i - \frac{U_o - U_Z}{R_2} R_1$$

当  $U_i \geq U_Z$  时, 稳压管稳压, 输出  $U_o = U_Z$ ;

当  $U_i < U_Z$  时, 稳压管截止, 输出  $U_o = U_i$ 。所以,  $U_i \geq U_Z$  时, 输出  $U_o = U_Z$ ; 否则,  $U_o = U_i$ 。

$$U_o = \begin{cases} U_Z & U_i \geq U_Z \\ U_i & U_i < U_Z \end{cases}$$

例 2 如图 3 所示的稳压电路, 稳压二极管的稳压值  $U_Z$ , 最小稳定电流