

普通高等教育机电类规划教材

# 电 气 控 制 技 术

主 编 齐占庆 王振臣  
参 编 蔡满军 李惠光  
主 审 李志刚

机 械 工 业 出 版 社

全书共分四大部分。第一部分电器控制部分，重点介绍了常用低压电器，典型电器控制线路组成及线路分析，电动机的保护，电器线路设计及电器元件选择。第二部分可编程序控制器及其应用，讲述其基础知识，基本原理。介绍了 PLC 的结构、工作方式、编程语言，编程指令，从应用角度出发，介绍了可编程序控制器系统的设计内容、步骤及举例。第三部分是直流电动机调速系统。从直流调速基础出发阐述了反馈控制的概念，无静差调速系统的组成，以电流环、速度环双闭环无静差（PID）系统为基础的基本调速理论，并介绍了可逆直流调速系统。第四部分交流电动机调速系统，从交直流各自的优势及交流应用越来越广泛角度出发，介绍了变频器的基本原理及其操作内容，并给出了变频器系统的实例。

这本教材在编写过程中，既注意反映我国控制技术的现状，也注意了新技术发展的需要。在教材内容上，不但注意了基础理论和实践相结合，以适应机械制造类专业及其他非电类专业学习的需要。该教材也可供有关电类专业师生及从事电气技术方面的工程技术人员参考。

## 图书在版编目（CIP）数据

电气控制技术/齐占庆，王振臣主编. —北京：机械工业出版社，2002. 5

普通高等教育机电类规划教材

ISBN 7-111-09939-7

. 电... . 齐... 王... . 电气控制—高等学校：技术学校-教材 . TM921. 5

中国版本图书馆 CIP 数据核字（2002）第 013211 号

机械工业出版社（北京市百万庄大街 22 号 邮政编码 100037）

责任编辑：高文龙 版式设计：冉晓华 责任校对：张莉娟

封面设计：陈 沛 责任印制：付方敏

北京京丰印刷厂印刷·新华书店北京发行所发行

2002 年 5 月第 1 版·第 1 次印刷

787mm×1092mm<sup>1</sup>/<sub>16</sub>·14.25 印张·351 千字

0 001- 5 000 册

定价：20.00 元

凡购本书，如有缺页、倒页、脱页，由本社发行部调换  
本社购书热线电话（010）68993821、68326677-2527  
封面无防伪标均为盗版

# 前 言

《机床电气自动控制》第1版是在1980年出版的，1994年第3版时作了较大修改，并更名为《机床电气控制技术》。由于电气控制技术的迅速发展，尤其是可编程序控制器、交流调速等技术的发展与应用日臻完善。特别是当今科学技术的发展及应用“机电液”一体化需要，对掌握电气控制技术基础知识显得十分必要，为适应各专业拓宽专业面和对电气控制技术内容的需求，现将此教材改名为《电气控制技术》。

全书共分四章，其内容为低压电器及继电器控制系统；可编程序控制器及其应用；直流电动机调速控制系统；交流电动机调速系统等。这四大部分是电气控制技术不可缺少的内容，尤其是在控制技术应用方面，更是如此。

教材立足反映我国电气控制技术现状，也注意了新技术发展的需要，同时，也力求写得适合“非电类”专业学习“电气控制”的特点，以适应有关专业学习的需要。并注意基础理论和实际相结合，突出应用性，重视培养学生技术开发能力。

本书由燕山大学齐占庆、王振臣主编，蔡满军、李惠光参编。

本书由河北工业大学李志刚教授主审。在编写大纲以及编写教材过程中，开了小型审搞会，还请了许多院校教师进行了函审，在此一并谨致衷心感谢。

本书是普通高等教育机电类规划教材之一，可供普通高等工科院校高等职业技术教育院校，函授大学机械设计与制造、机械制造工艺与设备、机械电子工程（机电一体化）以及其他有关专业师生使用，也可供有关技术人员使用。

由于编者水平有限，本书难免有误漏和欠妥之处，敬请读者批评指正。

编者

2002年1月

# 目 录

前言			
第一章 继电器接触器控制系统	1	第三章 直流电动机调速系统	141
第一节 常用低压电器	1	第一节 直流调速基础知识	141
第二节 电气控制电路图的绘制和 分析方法	11	第二节 反馈控制直流调速系统	147
第三节 笼型电动机的起动控制电路	17	第三节 无静差直流调速系统	158
第四节 电动机正反转控制电路	21	第四节 直流可逆调速系统简介	169
第五节 电动机制动控制电路	24	习题	177
第六节 双速电动机高低速控制电路	26	第四章 交流电动机调速控制 系统	179
第七节 液压系统的电气控制	27	第一节 概述	179
第八节 控制电路的其他基本环节	31	第二节 简易交流调速及控制线路	189
第九节 电动机的保护	39	第三节 变频器原理	197
第十节 电气控制系统的设计	41	第四节 富士变频器简介	206
习题	54	第五节 变频器典型电路设计 及应用举例	213
第二章 可编程序控制器及应用	57	习题	217
第一节 可编程序控制器概述	57	附录 A 电气设备常用基本图形符号 (摘自 GB/T 4728)	218
第二节 可编程序控制器的结构与 工作方式	61	附录 B 电气设备常用基本文字符号 (摘自 GB/T 7159— 1987)	221
第三节 OMRON 可编程序控制器及其 指令系统	75	参考文献	223
第四节 编程器及其使用	96		
第五节 三菱公司 F1 系列 PLC 简介	105		
第六节 可编程序控制器系统设计	118		
第七节 可编程序控制器的应用举例	130		

# 第一章 继电器接触器控制系统

## 第一节 常用低压电器

### 一、概述

低压电器是用于额定电压交流 1200V 或直流 1500V 及以下能够根据外界施加的信号或要求，自动或手动地接通和断开电路，从而断续或连续地改变电路参数或状态，以实现电路或非电对象的切换、控制、检测、保护、变换以及调节的电器设备。低压电器的额定电压等级范围，随着技术的提高和生产发展的需要相应提高的趋势。

低压电器的种类很多，分类方法也有多种。按动作方式，可分为自动切换电器和非自动切换电器。自动切换电器在完成接通、分断或起动、反向以及停止等动作时，依靠其本身参数的变化或外来信号自动进行工作；非自动切换电器主要依靠外力直接操作来进行切换等动作。按使用场合，低压电器可按表 1-1 划分。若按在电气线路中所处的地位和作用，低压电器可分为配电电器和控制电器，见表 1-2。前者主要用于配电系统中，对其技术要求是分断能力强、限流效果好、动稳定和热稳定性高。后者主要用于生产机械和设备的电气控制系统。另外，还可按有无触头、灭弧介质、外壳防护等级、安装类别等进行分类。

表 1-1 低压电器按使用场合分类表

类 别	特点及适用场合
一般用途	正常条件下工作
化工用电器	防腐蚀，适用于有腐蚀性气体和粉尘的场合
矿用电器	防爆，适用于含煤尘、甲烷等爆炸性气体环境
船用电器	耐颠簸、振动和冲击，耐潮湿、抗盐雾和霉菌侵蚀
航空用电器	耐冲击、振动，可在任何位置上工作
牵引电器	工作环境温度较高，耐振动和冲击，通常用于电力机车
热带电器（使用环境温度 40~50℃）	湿热带型：能工作在相对湿度为 95%，且有凝露、烟雾和霉菌场合 干热带型：能防沙尘
高原电器	适用于海拔 1000~4000m 的高原地区

尽管低压电器种类繁多，工作原理和结构形式五花八门，但一般均有两个共同的基本部分：一是感受部分，它感受外界的信号，并通过转换、放大和判断，作出有规律的反应。在非自动切换电器中，它的感受部分有操作手柄、顶杆等多种形式。在有触头的自动切换电器中，感受部分大多是电磁机构。二是执行部分，它根据感受部分的指令，对电路执行“开”、“关”任务。有的低压电器具有把感受和执行两部分联系起来的中间传递部分，使它们协同一致，按一定规律动作，如断路器类的低压电器。

低压电器在现代工业生产和日常生活中起着非常重要的作用。据一般统计，发电厂发出的电能有 80% 以上是通过低压电器分配使用的；每新增加 1 万 kW 发电设备，约需使用 4 万

件以上各类低压电器与之配套。在成套电器设备中，有时与主机配套的低压电器部分的成本接近甚至超过主机的成本。在电气控制设备的设计、运行和维护过程中，如果低压电器元器件的品种规格和性能参数选用不当，或者个别器件出故障，可能导致整个控制设备无法工作，有时甚至会造成重大的设备或人身事故。本节选择几种常用的低压电器，从应用角度对其工作原理、性能参数和选择方法作简要介绍。

表 1-2 低压电器产品按作用分类

分类	名称	主要品种	用途
控制电器	接触器	交流接触器 直流接触器	远距离频繁起动或控制交、直流电动机以及接通和分断正常工作的主电路和控制电路
	继电器	电压继电器 电流继电器 中间继电器 时间继电器 热继电器 压力继电器 速度继电器	主要用于控制系统中控制其他电器或作主电路的保护之用
	主令电器	按钮 限位开关 微动开关 万能转换开关 接近开关 光电开关	用来闭合和分断控制电路以发布命令
	控制器	凸轮控制器 平面控制器	转换主回路或励磁回路的接法，以达到电动机的起动、换向和调速目的
配电电器	断路器	塑料外壳断路器 漏电保护断路器	用作线路过载、短路、漏电或欠电压保护，也可用作不频繁接通和分断电路
	熔断器	有填料熔断器 无填料熔断器 半封闭插入式熔断器	用作线路和设备的短路和过载保护
	刀开关	负荷开关	主要用作电器隔离，也能接通分断额定电流

## 二、接触器

接触器是一种可频繁地接通和分断电路的控制电器。从输入输出能量关系看，它是一种功率放大器件。

### 1. 结构与工作原理

目前最常用的接触器是电磁接触器，它一般由电磁机构、触头与灭弧装置、释放弹簧机构、支架与底座等几部分组成。其结构示意图如图 1-1 所示。其工作原理是：当吸引线圈通电后，电磁系统即把电能转变为机械能，所产生的电磁力克服释放弹簧与触头弹簧的反力使铁心吸合，并带动触头支架使动、静触头接触闭合。当吸引线圈断电或电压显著下降时，由于电磁吸力消失或过小，衔铁在弹簧反力作用下返回原位，同时带动动触头脱离静触

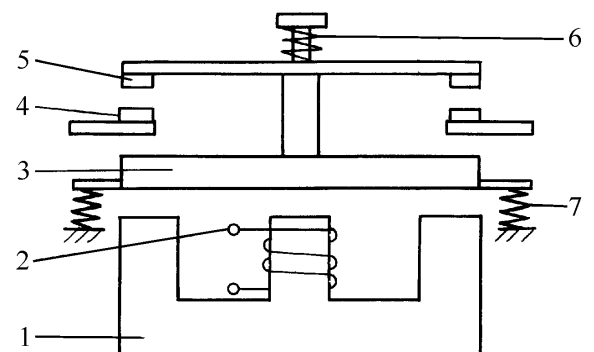


图 1-1 接触器结构示意图

1—铁心 2—线圈 3—衔铁 4—静触头  
5—动触头 6—触头弹簧 7—释放弹簧

头，将电路切断。

如果电路中的电压超过  $10 \sim 12\text{V}$  和电流超过  $80 \sim 100\text{mA}$ ，则在动、静触头分离时在它们的气隙中间就会产生强烈的火花或电弧。电弧是一种高温高热的气体放电现象，其结果会使触头烧坏，缩短使用寿命，因此通常要设灭弧装置。灭弧装置有多种类型，如磁吹或电动力吹弧装置、灭弧罩与纵缝灭弧装置、栅片灭弧室等等，以及用多断点灭弧，如图 1-1 中的桥式触头。

给吸引线圈施加的操作电源可为交流也可为直流。当使用单向交流电源时，因交流电流要周期过零值，所以它产生的电磁吸力也要周期过零，这样在释放弹簧反力和电磁力的共同作用下衔铁就要产生振动。在交流（三相的除外）操作的电磁机构的铁心端面上要安装铜制的短路环，如图 1-2 所示。短路环的作用在于它产生的磁通  $\Phi_2$  滞后于主磁通  $\Phi_1$  一定相位，它们产生的电磁力  $F_2$  与  $F_1$  之间也就有一相位差。结果， $F_2$  与  $F_1$  的合力——磁极端面处的总磁力  $F$  就不会过零值，而在某一最大值与最小值之间周期性地变化。只要使得电磁力的最小值大于释放弹簧的反力，衔铁就不会振动了。

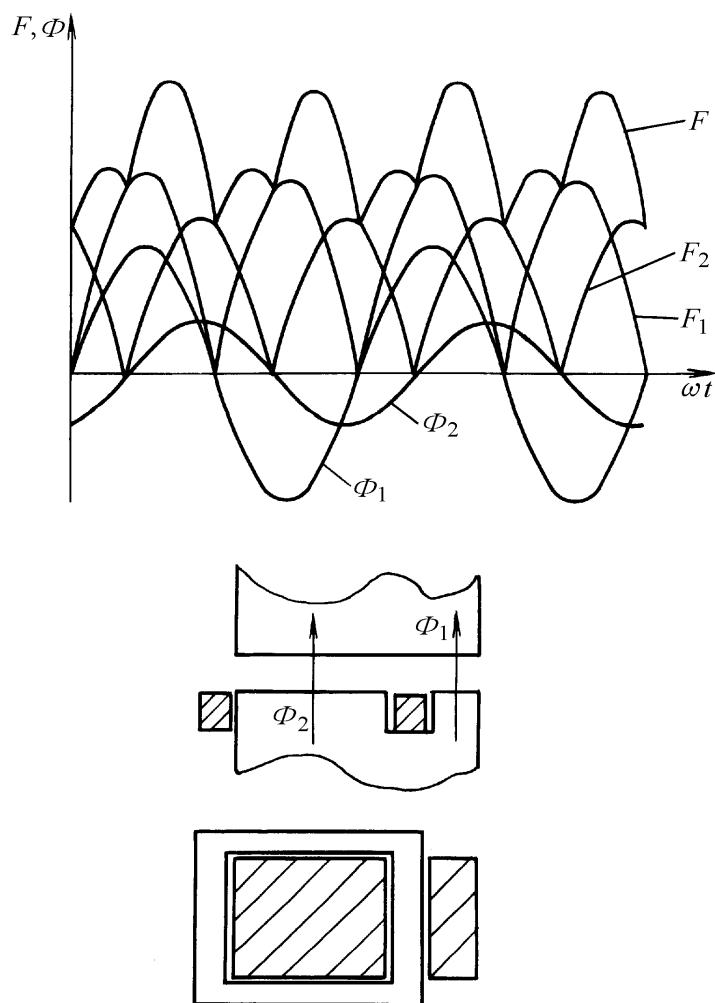


图 1-2 短路环的作用

## 2. 接触器的分类

如按主触头控制的电路中电流的种类划分，接触器可分为交流接触器和直流接触器；而按电磁机构的操作电源划分，则分为交流励磁操作和直流励磁操作的接触器两种。通常所说的交流/直流接触器是指前一种分类方法，两者不要混淆。此外，接触器还可按主触头的数目分为单极、二极、三极、四极和五极的几种。直流接触器通常为前两种，交流接触器通常为后三种。

## 3. 接触器的选用

要想正确地选用接触器，就必须了解接触器的主要技术数据。其主要技术数据有：

- (1) 电源种类：交流或直流；
- (2) 主触头额定电压、额定电流；
- (3) 辅助触头的种类、数量及触头的额定电流；
- (4) 电磁线圈的电源种类、频率和额定电压；
- (5) 额定操作频率（次/h），即允许每小时接通的最多次数。

选用时，一般交流负载用交流接触器，直流负载用直流接触器。当用交流接触器控制直流负载时，必须降额使用，因为直流灭弧比交流灭弧困难。频繁动作的负载，考虑到操作线圈的温升，宜选用直流励磁操作的接触器。

对于单相交流负载可采用多极并联（单个接触器自身的多触头并联）运行方式，但由于各极电流分布不可能均匀，同时各触头也不可能完全同步地接通和分断，所以允许工作电流应比各极允许工作电流之和小。

控制电动机时，一般根据电动机容量  $P_d$  计算接触器的主触头电流  $I_c$ ，即

$$I_c = \frac{P_d \times 10^3}{K U_{nom}} \quad (1-1)$$

式中  $K$  ——经验常数，一般取  $1 \sim 1.4$ ；

$P_d$  ——电动机功率 (kW)；

$U_{nom}$  ——电动机额定线电压 (V)；

$I_c$  ——接触器主触头电流 (A)。

### 三、继电器

继电器是一种根据特定形式的输入信号而动作的自动电器。输入信号可以是电压、电流等电量，也可以是温度、速度、压力等非电量。其工作方式是当输入量变化到某一定值时继电器的触头即动作，接通或断开控制电路。由于控制电路消耗的功率一般不大，所以对继电器触头的分断电流的能力要求低，一般不需用特殊的灭弧装置。尽管继电器的种类繁多，但它们都具有一个共性——继电器特性，如图 1-3 所示。当输入量  $x$  从 0 开始增加但未达到  $x_0$  之前输出  $y = 0$ ；当  $x$  到达  $x_0$  时  $y$  突变到  $y_1$ 。再进一步增加  $x$ ， $y$  仍保持  $y_1$  不变。而当输入量  $x$  减小时，在  $x = x_0$  处  $y$  并不发生变化，只有当  $x$  降低到  $x_r$  ( $x_r < x_0$ ) 时， $y$  才突变到 0； $x$  再减少， $y$  仍为 0。我们把  $x_0$  称为继电器的吸合值， $x_r$  称为继电器的释放值，两者之比  $k = x_r / x_0$  称为继电器的返回系数，它们都是继电器的重要参数。不同场合要求不同的  $k$  值。

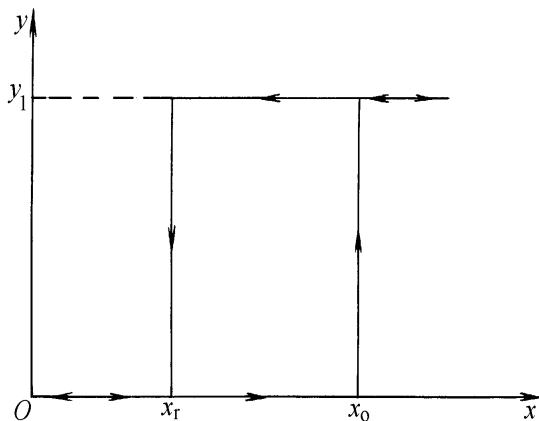


图 1-3 继电器特性

表 1-3 不同用途的继电器

名称	主要用途
电压继电器	用于电动机失压或欠电压保护以及制动和反转控制等
中间继电器	加在某一电器与被控电路之间，以扩大前一电器的触头数量和容量
电流继电器	用于电动机的过载及短路保护、直流电动机的磁场控制及失磁保护

下面介绍几种常用的继电器。

#### 1. 电磁式继电器

电磁式继电器在电气控制系统中起控制、放大、联锁、保护与调节的作用，以实现控制过程的自动化。

按输入信号的性质，电磁式继电器可分为电压继电器和电流继电器；按用途前者又可划分出一类——中间继电器。电磁式继电器按用途分类如表 1-3 所示，继电器的动作参数可根据要求在一定范围内进行整定，见表 1-4。

电磁式继电器的结构与接触器相似，见图 1-4。其返回系数可通过调节螺母改变释放弹簧的弹力或改变非磁性垫片的厚度来实现。电流继电器与电压继电器的区别主要是线圈参数不同，前者为了检测负载电流，一般线圈要与之串联，因而匝数少而线径粗，以减少产生的压降；后者要检测负载电压，故线圈要与之并联，需要电抗大，故线圈匝数多而线径细。

选用继电器须综合考虑继电器的通用性、功能特点、使用环境、额定工作电压及电流，同

时还要考虑触头的数量、种类，以满足控制电路的要求。

表 1-4 电磁式继电器的整定参数

继电器类型	电流种类	可调参数	调整范围
电压继电器	直流	动作电压	吸合电压 30% ~ 50% $U_e$ 释放电压 7% ~ 20% $U_e$
过电压继电器	交流	动作电压	105% ~ 120% $U_e$
欠电流继电器	直流	动作电流	吸合电流 30% ~ 65% $I_e$ 释放电流 10% ~ 20% $I_e$
过电流继电器	交流	动作电流	110% ~ 350% $I_e$
	直流		70% ~ 300% $I_e$

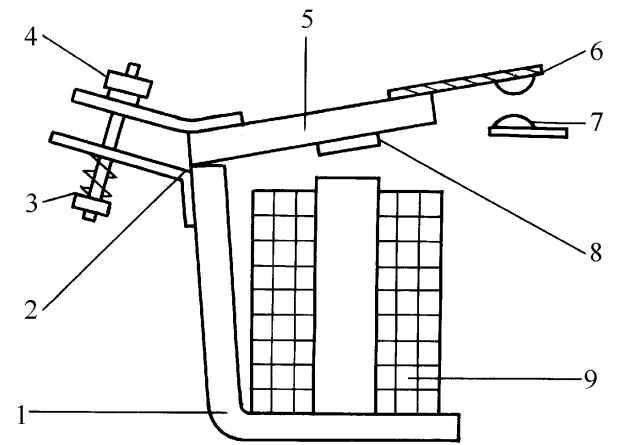


图 1-4 电磁继电器的结构  
1—铁心 2—旋转棱角 3—释放弹簧  
4—调节螺母 5—衔铁 6—动触头  
7—静触头 8—非磁性垫片  
9—线圈

## 2. 固态继电器

固态继电器是由固体半导体元件组成的无触头开关元件，它较之电磁继电器具有工作可靠、寿命长、对外界干扰小、能与逻辑电路兼容、抗干扰能力强、开关速度快、无火花、无动作噪声和使用方便等一系列优点，因而具有很宽的应用领域，有逐步取代传统电磁继电器之势，并进一步扩展到许多传统电磁继电器无法应用的领域，如计算机的输入输出接口、外围和终端设备。在一些要耐振、耐潮、耐腐蚀、防爆等特殊工作环境中以及要求高可靠的工作场合，都较之传统的电磁继电器有无可比拟的优越性。固态继电器的缺点是过载能力低，易受温度和辐射影响，通断阻抗比小。

固态继电器分为直流固态继电器和交流固态继电器，前者的输出采用晶体管，后者的输出采用晶闸管。

图 1-5a 是交流固态继电器的结构图，为四端有源器件，其中两个端子为输入控制端，另外两端为输出受控端。为实现输入和输出之间的电气隔离，器件中采用了高耐压的光电耦合器。当施加输入信号后，其输出呈导通状态，否则呈阻断状态。

交流固态继电器的触发形式可分为零压型和调相型两种。图 1-5b 是两种触发方式的工作波形图。零压型触发形式的交流固态继电器内部设有过零检测电路（调相型没有），当施加输入信号后，只有当负载电源电压到达过零区时，输出级的晶闸管才能导通，所以可能产生最大半个电源周期的延时，输入信号撤销后，负载电流低于晶闸管的维持电流时晶闸管关断。由于负载工作电流近似正弦波，高次谐波干扰小，所以应用很广泛。调相型触发形式的交流固态继电器，当施加输入信号后，输出级的晶闸管立即导通；关断方式与前者相同。

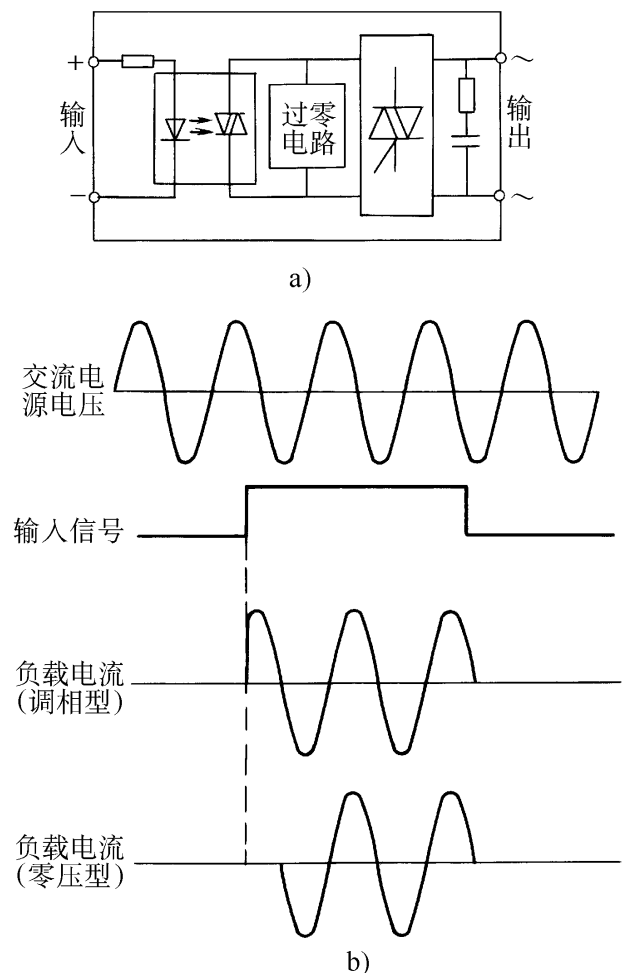


图 1-5 交流固态继电器的结构与工作方式

固态继电器的主要参数有输入电压、输入电流、输出电压、输出电流、输出漏电流等。

### 3. 时间继电器

当感受部分接受外界信号后，经过设定的延时时间才使执行部分动作的继电器称为时间继电器。按延时的方式分为通电延时型、断电延时型和带瞬动触头的通电（或断电）延时型继电器等，对应的输入/输出时序关系如图 1-6 所示。

按工作原理划分，时间继电器可分为电磁式、空气阻尼式、模拟电子式和数字电子式等。随着电子技术的飞跃发展，后两种特别是数字电子式时间继电器以其延时精度高、调节范围宽、功能多、体积小等优点而成为市场上的主导产品。

选择时间继电器，主要考虑控制回路所需要的延时触头的延时方式（通电延时还是断电延时），以及各类触头的数目，根据使用条件选择品种规格。

### 4. 热继电器

热继电器是依靠电流流过发热元件时产生的热，使双金属片发生弯曲而推动执行机构动作的一种电器，主要用于电动机的过载保护、断相及电流不平衡运行的保护及其他电气设备发热状态的控制。

热继电器的工作原理示意图如图 1-7 所示。热元件（双金属片）2 由膨胀系数不同的两种金属片压轧而成（设上层膨胀系数大）。当电流过大，与负载串联的加热元件 1 发热量增大，使双金属片 2 温度提高弯曲度加大，进而拨动扣板 3 使之与扣钩机构 5 脱开，在弹簧 10 的作用下动断触头 8、9 分断从而使电路停止工作，起到电路过载时保护电气设备的作用。通过调节压动螺钉 4 就可整定热继电器的整定电流值。根据拥有热元件的多少热继电器可分为单相、两相和三相热继电器；根据复位方式热继电器可分为自动复位和手动复位两种。

热继电器的动作时间与通过电流之间的关系特性呈现反时限特性（图 1-8 中曲线 2），合理调整它与电动机在保证绕组正常使用寿命的条件下所具有的反时限容许过载特性（图 1-8 中曲线 1）之间的关系，就可保证电动机在发挥最大效能的同时安全工作。

热继电器的选用要注意以下几个方面：

1) 长期工作制下，按电动机的额定

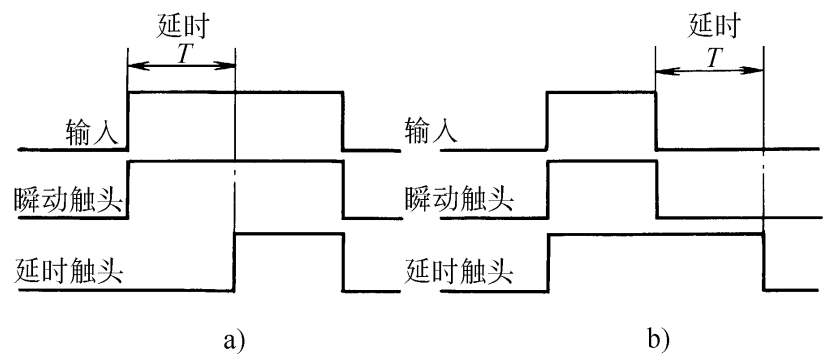


图 1-6 时间继电器的时序关系

a) 通电延时型 b) 断电延时型

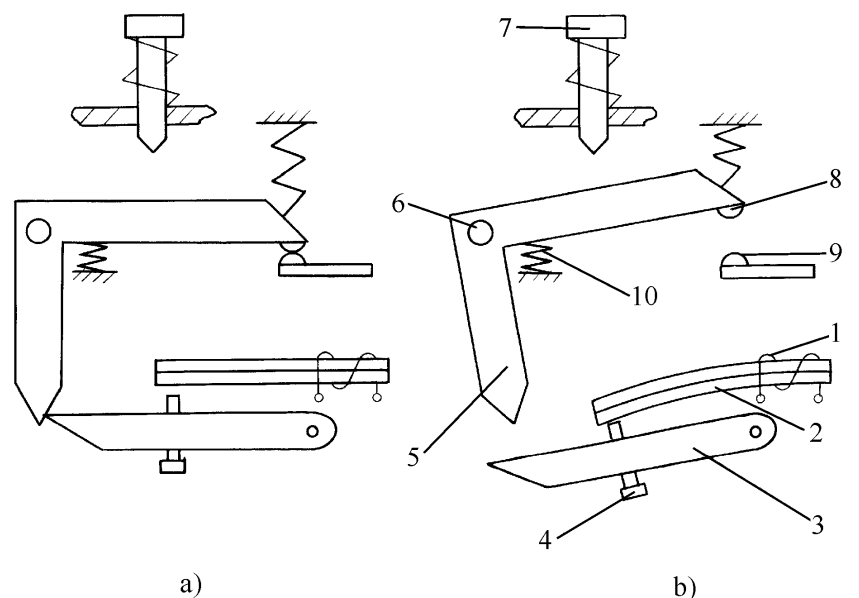


图 1-7 热继电器工作原理示意图

a) 正常状态 b) 过载状态

1—加热元件 2—双金属片 3—扣板 4—压动螺钉 5—扣钩  
6—支点 7—复位按键 8—动触头 9—静触头 10—弹簧

电流来确定热继电器的型号与规格。热继电器元件的额定电流  $I_{RT}$  应接近或略大于电动机的额定电流  $I_{nom}$ ，即

$$I_{RT} = (0.95 \sim 1.05) I_{nom} \quad (1-2)$$

使用时，热继电器的整定旋钮应调到电动机的额定电流值处，否则将不起保护作用。

2) 对于星形接法电动机，因其相绕组电流与线电流相等，选用两相或三相普通的热继电器即可。

3) 对于三角形接法的电动机，当在接近满载的情况下运行时，如果发生断相，最严重一相绕组中的相电流可达额定值的 2.5 倍左右，而流过热继电器的线电流也达其额定值的 2 倍以上，此时普通热继电器的动作时间已能满足保护电动机的要求。当负载率为 58% 时，若发生断相则流过承受全电压的相绕组的电流等于 1.15 倍额定相电流，处于过载运行，但此时未断相的线电流正好等于额定线电流，所以热继电器不会动作，最终电动机会损坏。因此，三角形接法的电动机在有可能不满载工作时，必须选用带断相保护功能的热继电器。

当负载小于 50% 额定功率时，由于电流小，一相断线时也不会损坏电动机。

4) 频繁正反转及频繁通断工作和短时工作的电动机不宜采用热继电器来保护。

5) 如遇到下列情况，选择热继电器的整定电流要比电动机额定电流高一些来进行保护：

电动机负载惯性转矩非常大，起动时间长；

电动机所带动的设备不允许任意停电；

电动机拖动的为冲击性负载，如冲床、剪床等设备。

#### 四、熔断器

熔断器是当通过它的电流超过规定值达一定时间后，以它本身产生的热量使熔体熔化，从而分断电路的电器。熔断器的种类很多，结构也不同，有插入式熔断器、有/无填料封闭管式熔断器及快速熔断器等等。

通过熔体的电流与熔体熔化时间的关系称为熔化特性（亦称安秒特性），它和热继电器的保护特性一样，都是反时限的。

选择熔断器，主要是选择熔断器的种类、额定电压、熔断器额定电流等级和熔体的额定电流。

额定电压是根据所保护电路的电压来选择的。熔体电流的选择是熔断器选择的核心。

对于如照明线路等没有冲击电流的负载，应使熔体的额定电流等于或稍大于线路的工作电流  $I$ ，即

$$I_R \geq I \quad (1-3)$$

式中  $I_R$ ——熔体额定电流。

对于一台异步电动机，熔体可按下列关系选择：

此为试读,需要完整PDF请访问: [www.ertongbook.com](http://www.ertongbook.com)

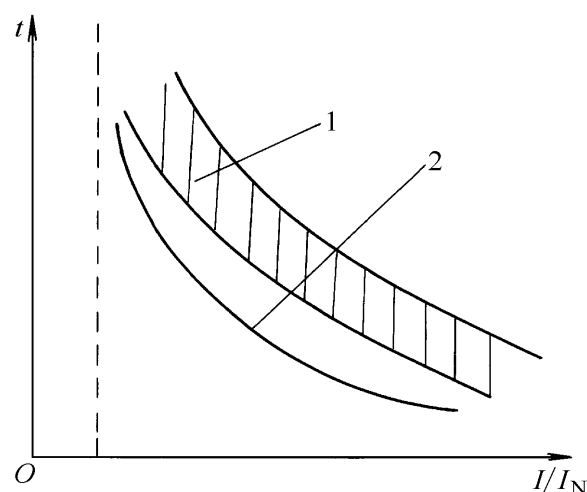


图 1-8 热继电器保护特性与电动机  
过载特性的配合  
1—电动机的过载特性 2—热继电器  
的保护特性

$$I_R = (1.5 \sim 2.5)I_{nom} \text{ 或 } I_R = \frac{I_{st}}{2.5} \quad (1-4)$$

式中  $I_{nom}$  —— 电动机的额定电流;

$I_{st}$  —— 电动机的起动电流。

对于多台电动机由一个熔断器保护, 熔体按下列关系选择:

$$I_R = \frac{I_m}{2.5} \quad (1-5)$$

式中  $I_m$  —— 可能出现的最大电流。

如果几台电动机不同时起动, 则  $I_m$  为容量最大一台电动机起动电流, 加上其他各台电动机的额定电流。

例如, 两台电动机不同时起动, 一台电动机额定电流为 14.6A; 一台额定电流为 4.64A, 起动电流都为额定电流的 7 倍。则熔体电流为:

$$I_R = \frac{14.6 \times 7 + 4.64}{2.5} \text{ A} = 42.7 \text{ A}$$

可选用 RL1-60 型熔断器, 配用 50A 的熔体。

### 五、速度继电器

速度继电器常用于电动机的反接制动电路中。它的结构原理如图 1-9 所示。2 为转子, 由永久磁铁做成, 随电动机轴转动。3 为定子, 其上有短路绕组 4, 5 为定子柄, 可绕定轴摆动。按图中规定的转动方向, 则 6、7、8 为正向触头, 9、10、11 为反向触头。当转子转动时, 永久磁铁的磁场切割定子上的短路导体, 并使其产生感应电流, 永久磁铁与这个电流相互作用, 将使定子向着轴的转动方向摆动, 并通过定子柄拨动动触头。当轴的转速接近零时 (约 100r/min), 定子柄在恢复力的作用下恢复到原来位置。

速度继电器的主要参数是额定工作转速, 要根据电动机的额定转速进行选择。

### 六、断路器

断路器又称自动开关, 是能接

通、承载以及分断正常电路条件下的电流, 也能在规定的非正常电路条件 (例如短路) 下接通、承载一定时间并分断电流的开关电器。在功能上, 它相当于刀闸开关、熔断器、热继电器、过电流继电器和欠电压继电器等的组合, 其结构如图 1-10a 所示。

断路器的主触头是由操作机构 (手动或电动) 合闸的。由图 1-10a 可知, 当电路发生过载、过电流或欠电压、失电压情况时, 通过杠杆的作用使得锁扣与传动杆脱开, 分断弹簧将动触

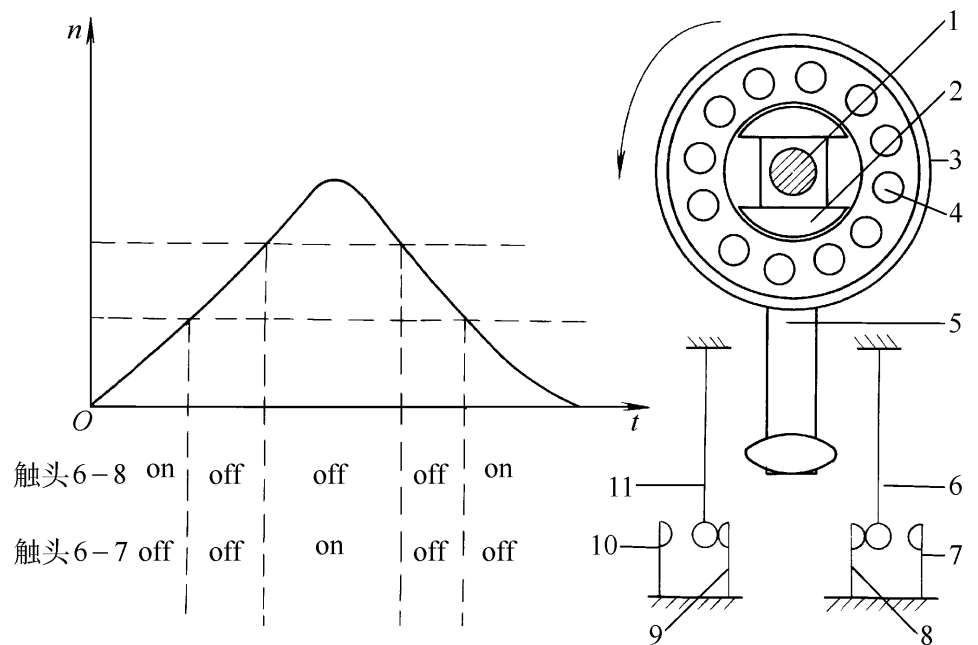


图 1-9 速度继电器

1—转轴 2—转子 3—定子 4—定子短路绕组  
5—定子柄 6、11—动触头 7、8、9、10—静触头

头复位切断电路。安装分励脱扣器后,可用于远距离通过按钮 SB 来分断电路。漏电保护断路器内装有漏电脱扣器。热脱扣器与过电流脱扣器组合成复式脱扣器,使得断路器拥有如图 1-10b 所示的保护特性曲线。不同型号的断路器所配置的脱扣器的种类不同,有的拥有相应的附件供需要时选配。

选择断路器应考虑的主要参数:额定电压、额定电流和允许分断的极限电流等。断路器脱扣器的额定电流应等于或大于负载允许的长期平均电流;断路器的极限分断能力要大于,至少要等于电路最大短路电流;欠电压脱扣器额定电压应等于主电路额定电压;断路器脱扣器的整定应按下述原则:热脱扣器的整定电流应与被控对象(负载)额定电流相等;电流脱扣器的瞬时脱扣整定电流应大于负载正常工作时的尖峰电流;保护电动机时,电流脱扣器的瞬时脱扣整定电流为电动机起动电流的 1.7 倍。

## 七、主令电器

主令电器主要用于闭合、断开控制电路,以发布命令或信号,达到对电力拖动系统的控制或实现程序控制。属于主令电器的主要有:

### 1. 按钮

按钮通常是用来短时接通或断开小电流的控制电路的开关。按钮在结构上有多种形式:旋钮式——用手扭动旋转进行操作;指示灯式——按钮内可装入信号灯显示信号;紧急式——装有蘑菇形钮帽,以表示紧急操作;等等。

按钮主要是根据所需要的触头数、触头形式、使用的场合及颜色来选择。

### 2. 行程开关、接近开关和光电开关

行程开关是用来反映工作机械的行程,发出命令以控制其运动方向或行程大小的主令电器。如果把行程开关安装在工作机械行程终点处,以限制其行程,就称其为限位开关或终点开关

行程开关的种类很多,按动作方式分为瞬动型和蠕动型;按头部结构分为直动、滚轮直动、杠杆、单轮、双轮、滚轮摆杆可调、弹簧杆等。

接近开关是非接触式的检测装置,当运动着的物体接近它到一定距离范围内时,它就能发出信号,从而进行相应的操作。按工作原理分,接近开关有高频振荡型、霍尔效应型、电容型、超声波型等,其中以高频振荡型最为常用。接近开关的主要技术参数有:动作距离、重复精度、操作频率、复位行程等。

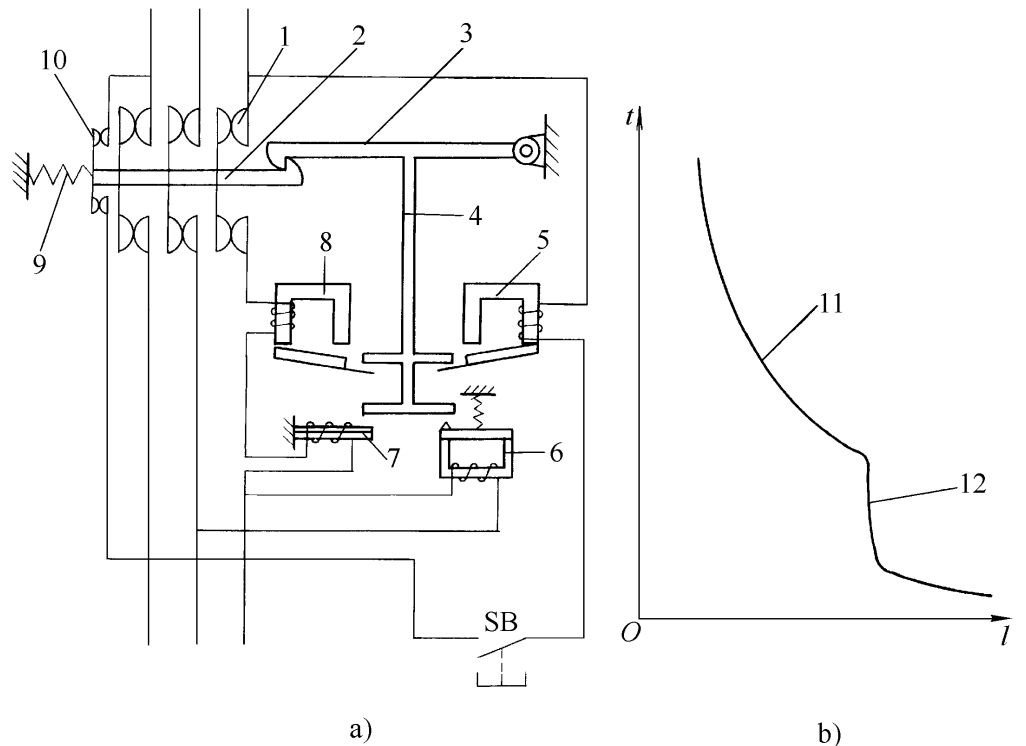


图 1-10 断路器的结构及保护特性

a) 结构示意图 b) 保护特性曲线

- 1—主触头 2—传动杆 3—锁扣 4—杠杆 5—分励脱扣器  
6—欠电压脱扣器 7—热脱扣器 8—过电流脱扣器 9—分断弹簧 10—辅助触头  
11—热脱扣 12—过电流脱扣

光电开关是另一种类型的非接触式检测装置，它有一对光的发射和接收装置。根据两者的位置和光的接收方式分为对射式和反射式，作用距离从几厘米到几十米不等。

选用时，要根据使用场合和控制对象确定检测元件的种类。例如，当被测对象运动速度不是太快，可选用一般用途的行程开关；而在工作频率很高对可靠性及精度要求也很高时，应选用接近开关；不能接近被测物体时，应选用光电开关。

## 八、控制变压器

当控制电路所用电器较多，线路较为复杂时，一般需采用经变压器降压的控制电源，提高线路的安全可靠性。控制变压器主要根据所需变压器容量及一次侧、二次侧的电压等级来选择。控制变压器可根据下面两种情况来选择其容量：

### 1. 依据控制电路最大工作负载所需要的功率计算

一般可根据下式计算：

$$P_T = K_T P_{xc} \quad (1-6)$$

式中  $P_T$ ——所需变压器容量 (VA)；

$K_T$ ——变压器容量储备系数，一般取  $K_T = 1.1 \sim 1.25$ ；

$P_{xc}$ ——控制电路最大负载时工作的电器所需的总功率 (VA)。

显然对于交流电器（交流接触器、交流中间继电器及交流电磁阀线圈等）， $P_{xc}$ 应取吸持功率值。

### 2. 变压器的容量应满足已吸合的电器在又起动吸合另一些电器时仍能吸合 可依据下面公式计算：

$$P_T = 0.6 P_{xc} + 1.5 P_{st} \quad (1-7)$$

式中  $P_{st}$ ——同时起动的电器的总吸持功率 (VA)。

关于式中的系数：变压器二次侧电压，由于电磁电器起动时负载电流的增加要下降，但一般在下降额定值的 20% 时，所有吸合电器不致释放，系数 0.6 就是从这一点而考虑的。式中第二项系数 1.5 为经验系数，它考虑到各电器的起动功率换算到吸持功率，以及电磁电器在保证起动吸合的条件下，变压器容量只是该器件的起动功率的一部分等因素。

最后所需变压器容量，应由式 (1-6) 和式 (1-7) 中所计算出的最大容量决定。

## 九、其他常用电器

### 1. 万能转换开关

万能转换开关是由多组相同结构的触头组件叠装而成的多回路控制电器。由于它能转换多种和多数量的线路，兼有用途广泛，故被称为“万能”转换开关。

### 2. 主令控制器

主令控制器亦称主令开关，它主要用于在控制系统中按照预定的程序来分合触头，以发布命令或实现与其他控制电路的联锁和转换。由于控制电路的容量一般都不大，所以主令控制器的触头也是按小电流设计的。

和万能转换开关一样，主令控制器也是借助于不同形状的凸轮使其触头按一定的次序接通和分断。因此，它们在结构上也大抵相同，只是主令控制器除了手动式产品外，还有由电动机驱动的产品。

## 第二节 电气控制电路图的绘制和分析方法

### 一、电气控制电路图的绘制方法

电气控制电路是把某些电气元件（如接触器、继电器、按钮、行程开关）和电动机等用电设备按某种要求用导线联接起来的电气线路。为了设计、分析研究、安装维修时阅读方便，在绘制电气控制电路图时，必须使用国家统一规定的电气图形符号和文字符号。国家标准 GB/T 6988.1~GB6988.7—1997《电气制图》规定了电气技术领域中各种图的编制方法；国家标准 GB/T 4728.1~GB4728.13—(1985~1996)《电气图用图形符号》规定了绘制各种电气图用的图形符号总则；国家标准 GB/T 7159—1987《电气技术中的文字符号制订通则》中规定了文字符号的组成规则。电气图常用图形符号及文字符号见附录 A 和附录 B。

电气图的种类很多，下面介绍在电气控制中最常用的三种图：

#### 1. 电路图

电路图用于详细表示电路、设备或成套装置的全部基本组成和连接关系，而不考虑各电器元件的实际安装位置和实际接线情况，其用途是：a) 详细理解电路、设备或成套装置及其组成部分的作用原理；b) 为测试和寻找故障提供信息；c) 作为编制接线图的依据。

绘制电气电路图时，一般要遵循以下规则：

1) 为便于分析看图，电路或元件应按功能布置，并尽可能按其工作顺序排列。对因果次序清楚的，其布局顺序应该是从左到右和从上到下。

2) 电气控制电路分为主电路和控制电路，要分开来画。

3) 电气控制电路中，同一电器元件的不同部分如线圈和触头常常不画在一起，但要用同一文字符号标注。

4) 电气控制电路的全部触头都按“非激励”状态绘出。“非激励”状态对电操作元件如接触器、继电器等是指线圈未通电时的触头状态；对机械操作元件如按钮、行程开关等是指没有受到外力时的触头状态；对主令控制器是指手柄置于“零位”时各触头状态；断路器和隔离开关的触头处于断开状态。

#### 2. 电气设备位置图

表示各项目（如元件、器件、部件、组件、成套设备等）在机械设备和电气控制柜中的实际安装位置，图中各项目的文字符号应与有关电路图中的符号相同。各项目的安装位置是由机械的结构和工作要求决定的，如电动机要和被拖动的机械部件在一起，行程开关应放在要取得信号的地方，操作元件放在便于操作的地方，一般电气元件应放在控制柜内。

#### 3. 电气设备接线图

表示各项目之间实际接线情况，图中一般标示出：项目的相对位置、项目代号、端子号、导线号、导线类型、导线截面积、屏蔽和导线绞合等内容。绘制接线图时应把各电气元件的各个部分（如触头与线圈）画在一起；文字符号、元件连接顺序、线路号码编制都必须与电路图一致。电气设备位置图和接线图是用于安装接线、检查维修和施工的。

### 二、电气控制电路图的分析方法

任何生产设备或系统，不管它要做多么复杂的工作，都是在其电气控制系统的支配下按照一定规律完成的，是在组成电气控制系统的各个元器件间的相互协调、配合下实现的。而

电路图以全景图的形式表现出它们之间的这种协作关系。各种元器件的图形符号就好比“单词”，它们之间的连线就好比“语法规则”和“修辞方法”，将“单词”组成了一条条语句叙述着系统的工作过程。因此，分析电路图的过程就是掌握系统工作情况的过程，这是日后的维护工作的基础；反过来，若先对系统的工作过程有了详细的了解，对分析电路图会起到引导作用，这也是设计电路图的前提。

要读懂电路图，首先要弄清电路图中的各个元件起什么样的作用。电路图中（除了配电部分）的电器元件，基本可以分成三类：执行元件、检测元件和运算元件。执行元件是用来操纵被控制对象的执行机构，这类元件包括电动机、接触器、电磁阀、电磁离合器等。检测元件可以把系统工作过程中的一些参量（如机械位移、压力、流量）的变化转换为电信号，这类元件有按钮开关、行程开关、压力继电器等。运算元件用来对检测元件的信号进行逻辑运算，判断系统工作过程的各个阶段，使每一阶段都有其要求的执行元件工作，这类元件包括中间继电器、时间继电器等。在某些情况下，可以用检测元件直接控制执行元件，这时，检测元件兼有运算元件的功能。

一套设备或系统的工作过程，可以分拆成若干个时间上依次衔接的阶段，称为“工步”。在每工步内，由某些执行元件确定正在进行何种特定的工作，如“前进”、“后退”等。这些工步在检测元件的控制下产生转换。弄清了在系统的工作过程中究竟有哪些工步及各元件所呈现的状态和配合关系，就可以说我们读懂（或分析）了电路图的工作原理或系统的工作过程。

怎样来阐述这些工作过程呢？方法很多，主要有：

### 1. 文字叙述法

用自然语言平铺直叙地依次说明各元器件的行为和状态，是普遍采用的方法。叙述法可以非常全面、细腻地阐述电路的工作过程，可以使人了解每一个细节。但这种分析方法的缺点是不能直观、简明、形象地展现各元件在不同阶段所处的状态和系统工作的全过程。

### 2. 图形分析法

人们在调试、检修电子设备时常常要用示波器观察电路中一些点的电压、电流波形及它们之间的时序关系，从而了解和判断电路的工作状态，这就是图形分析法。图形，既简明直观又蕴含大量信息。电气控制电路中的元器件，绝大部分只存在于两种状态：对于线圈或得电或失电，对于触头或闭合或断开，这样就可用简单的线条或方式来标明它们的状态了。

图形分析法也有多种形式，常用的有：

(1) 工作流程图 工作流程图又称工作循环图或工艺流程图。

我们以图 1-11 为例说明工作流程图的画法。图 1-11a 为被控对象示意图，其工作要求是：当小车停在原位 ST1 处时，若按下起动按钮 SB，小车前进。到达 ST2 处时停止，停留 2min

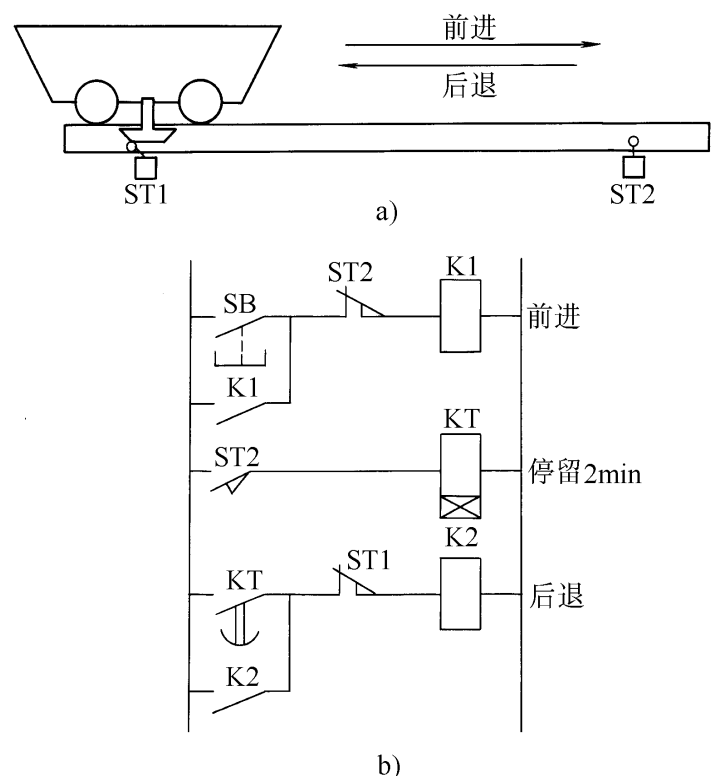


图 1-11 小车进退示意图及其控制电路

后小车退回到 ST1 处停止。图 1-11b 是实现这种要求的控制电路, 假设继电器 K1 得电使小车前进, K2 得电使小车后退 (暂不考虑实际怎样使小车运动)。

控制电路的工作过程是 (文字叙述法): 按下起动按钮 SB 使 K1 线圈得电, 小车前进; 此时松开 SB 会使 K1 线圈失电, 与 SB 并联的 K1 的动合触头用来维持 K1 线圈自身继续得电。当小车运动到 ST2 处时, ST2 的动断触头断开使 K1 线圈失电, 小车停止, 同时 ST2 的动合触头闭合使时间继电器 KT 线圈得电开始计时。2min 后, 时间继电器 KT 的延时动合触头闭合使 K2 线圈得电, 小车后退。当小车离开 ST2 时其动合触头断开, 时间继电器 KT 将失电, 其延时动合触头的立即断开会使 K2 线圈失电, 使用 K2 动合触头与 ST2 并联后就可避免这种情况发生。小车退回到原位 ST1 处时 ST1 的动断触头断开, 切断 K2 线圈的供电电路, 小车停止。

同样的工作过程可以用称为工作流程图的阶梯状图形加以描述, 如图 1-12 所示。

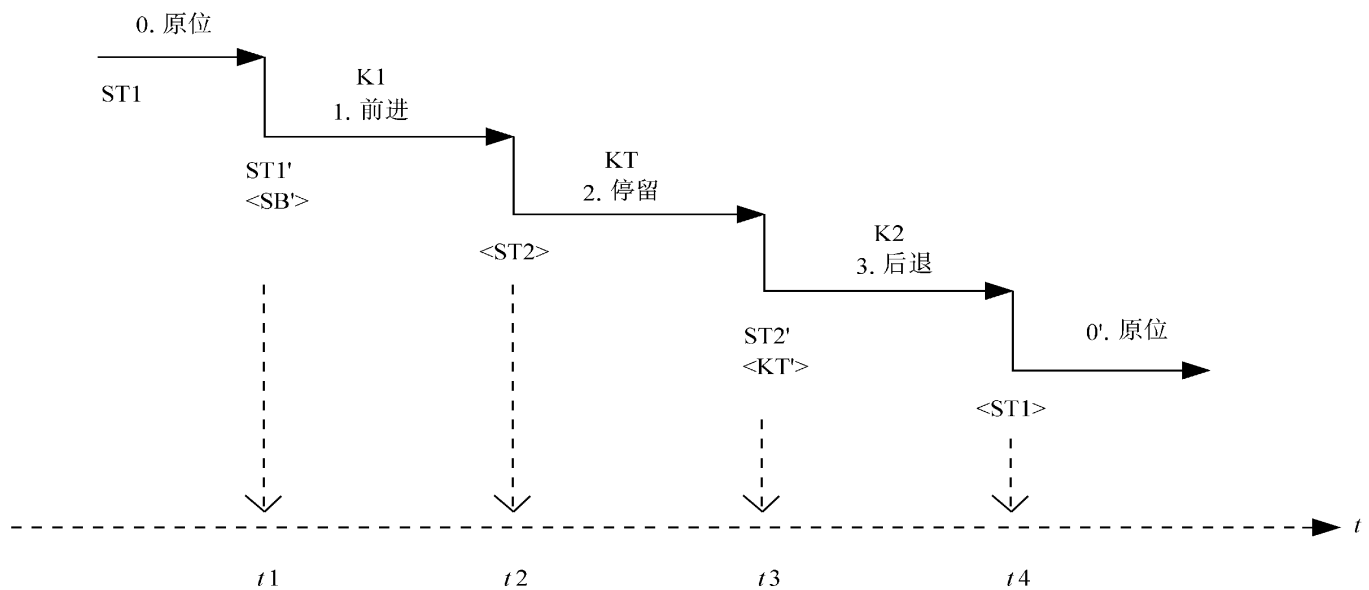


图 1-12 小车运行的工作流程图

如将图 1-12 中的阶梯图向时间轴 (图中虚线轴) 投影, 阶梯转折处对应于时间轴上的某一时刻, 相邻时刻之间的一段时间内系统处于一种特定的工作状态(这种特定的状态即为一个工步)。因此, 这种图实际上是电路中各个元件的状态在时间轴上的标示, 反映了它们的状态之间的时序关系, 它简明直观地反映了电路工作的全过程。

工作流程图的含义和画法如图 1-13 所示。说明如下:

- 1) 工作流程图由各工步依次衔接而成(有时会出现分支)。
- 2) 突出表达系统的相对稳态过程 (除非专门讨论暂态过

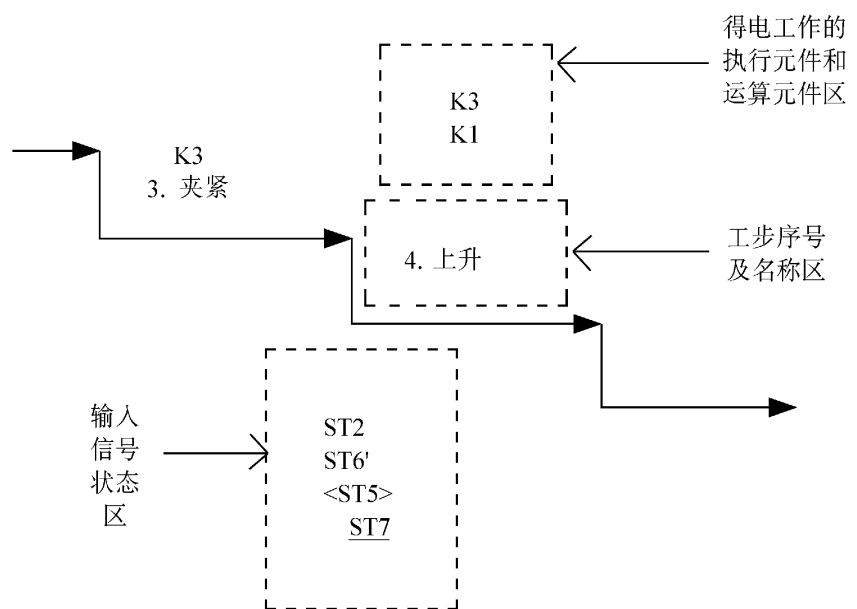


图 1-13 工作流程图的画法