

新世纪高校机电类规划教材

电气控制及 孕蕴兑

主 编 胡晓朋
副主编 党跃轩
参 编 刘立伟
主 审 钱清泉 徐刚

机械工业出版社

本书分为三大部分：第一部分为低压电器元件，包括触头工作及损坏原理、继电器工作原理以及各类通用低压电器介绍；第二部分为低压电气电路，包括电气图的识图与绘制、重点介绍了低压控制电路的识别和设计方法；第三部分为可编程序控制器，重点介绍 PLC 系列 PLC 的参数选择、接线方式以及编程方法。

本书力求基本概念突出、内容新颖简化、理论与实际结合密切。和同类教材相比，为了方便教师授课、学生学习，强化了教材内容间的逻辑联系；为了增强学生排除低压电路故障能力，添加了“触头与继电器原理”；为了提高学生对电路图的识别和设计能力，专门介绍了处理时序电路所需的“经验法”和“矩阵法”。

本书是普通高校工业自动化、机电一体化、机械设计制造等专业教材，也可作为其他相关专业的教学参考用书。

图书在版编目 (CIP) 数据

电气控制及 PLC / 胡晓朋主编. —北京：机械工业出版社，2009

新世纪高校机电类规划教材

ISBN 978-7-111-26111-1

I ①电... II ①胡... III ①电气设备 原自动控制 原
高等学校 原教材 ②可编程序控制器 原程序设计 原
高等学校 原教材 IV ①电 ②电

中国版本图书馆 CIP 数据核字 (2009) 第 123456 号

机械工业出版社 (北京市百万庄大街 22 号 邮政编码 100037)

策划编辑：倪少秋

责任编辑：刘丽敏 版式设计：冉晓华 责任校对：姚培新

封面设计：陈沛 责任印制：洪汉军

北京京丰印刷厂印刷

2009 年 1 月第 1 版 · 第 1 次印刷

16 开本 787mm×1092mm 1/16 印张 · 120 千字

定价：25.00 元

凡购本书，如有缺页、倒页、脱页，由本社发行部调换
本社购书热线电话 (010) 88379000
封面无防伪标均为盗版

新世纪高校机电类规划教材

编 审 委 员 会

- 顾 问：李培根 华中科技大学
主 任：左健民 南京工程学院
副主任：童幸生 江汉大学
 徐格宁 太原科技大学
 党新安 陕西科技大学
 刘全良 浙江海洋学院
 张世亮 广东海洋大学
 高文龙 机械工业出版社
- 郑 堤 宁波大学
陈 明 北华航天工业学院
胡 琳 深圳大学
马 光 温州大学
方庆琯 安徽工业大学
邓海平 机械工业出版社
- 委 员：(按姓氏笔画排序)
- 王卫平 东莞理工学院
仝基斌 安徽工业大学
刘小慧 机械工业出版社
刘镇昌 山东大学
李子琼 厦门理工学院
李洪智 黑龙江工程学院
赵先仲 北华航天工业学院
- 王 华 长春工程学院
朱志宏 福建工程学院
刘申全 华北工学院分院
张 茂 西南石油学院
李建华 中原工学院
陈廉清 宁波工程学院
夏凤芳 上海电机技术高等
 专科学校
倪少秋 机械工业出版社
- 顾晓勤 电子科技大学
(中山)

目 录

序	
前言	
第一章 常用低压电器	员
第一节 触头理论及开关电器	员
第二节 接触器、继电器工作原理及技术参数	员
第三节 通用低压电器介绍	员
小结	员
习题	员
第二章 组合逻辑电路的识别和设计	源
第一节 低压电气图的分类和符号标记	源
第二节 逻辑代数和卡诺图	源
第三节 组合逻辑电路的识别和设计	源
小结	源
习题	源
第三章 采用经验法识别和设计时序电路	源
第一节 交流异步电动机主电路	源
第二节 处理时序电路的基本方法	源
第三节 采用经验法识别时序电路	源
第四节 采用经验法设计时序电路	源
小结	源
习题	源
第四章 采用矩阵法识别和设计时序电路	源
第一节 布尔矩阵简介及状态矩阵	源
第二节 系统状态流图与系统状态矩阵性质	源
第三节 采用矩阵法识别和设计时序电路	源
小结	源
习题	源
第五章 可编程逻辑控制器的基本组成和工作原理	源
第一节 可编程逻辑控制器的基本组成	源
第二节 可编程逻辑控制器的工作原理和工作过程	源
第三节 常用系列可编程逻辑控制器技术参数简介	源
小结	源
习题	源

第六章 三菱的指令系统	页码
第一节 基本指令系统	页码
第二节 步进指令编程	页码
第三节 功能指令系统	页码
第四节 三菱控制系统设计	页码
第五节 三菱通信及网络简介	页码
小结	页码
习题	页码
参考文献	页码

序

为了适应我国制造业的迅速发展的需要，培养大批素质高、应用能力与实践能力强应用综合型人才已成为当务之急。这同时对高等教育的办学理念、体制、模式、机制和人才培养等方面提出了全新的要求。

为了打通新形势下高等教育和社会需求之间的瓶颈，中国机械工业教育协会机电类学科教学委员会和机械工业出版社联合成立了“21世纪高校机电类规划教材”编审委员会，本着“重基本理论、基本概念，淡化过程推导，突出工程应用”的原则，组织教材编写工作，并力求使本套教材突出以下特点：

(员) 科学定位。本套教材主要面向应用的综合型人才的培养，既不同于培养研究型人才的教材，也不同于一般应用型本科的教材；在保持高学术水准的基础上，突出工程应用，强调创新思维。

(圆) 品种齐全。这套教材设有“力学”、“制图”、“设计”、“数控”、“控制”、“实训”、“材料”、“双语”等模块，方便学校选用。

(猿) 立体化程度高。教材均要求配备 计算机课件和相关的教辅材料，并在网站上为本套教材开设研讨专栏。

机械工业出版社是我国成立最早、规模最大的科技出版社之一，是国家级优秀出版社，是国家高等教育的教材出版基地之一，在机电类教材出版领域具有很高的地位。相信这套教材在中国机械工业教育协会机电类学科委员会和机械工业出版社的精心组织下，通过全国几十所学校的老师的仔细认真的编写，一定能够为我国高等教育应用综合型人才的培养提供更好用、更实用的教材。

教育部·机械工程及自动化专业分数学指导委员会·主任
中国机械工业教育协会·高等学校机械工程及自动化学科教学委员会·主任
李培根 院士
于华中科技大学

前 言

本书是根据 2009 年 9 月全国“应用型高等工程教育机械类规划教材”编写研讨会制定的教材规划编写的。其一要解决目前一些教材内容陈旧、落后，不适应改革开放后我国生产和科研实际需要这一被动状况；其二经近年高校教改扩招后，许多教材已不适合目前高等院校尤其是某些应用型高等院校的教学时间及学生的知识结构，对这部分教材必须重新编辑。考虑上述原因，新版“电气制造及控制”参考国外同类教材在内容上作了较大变动，是专为普通应用型高校工业自动化、机电一体化、机械设计制造等本科学学生编写的专业教材，也可作为其他相关专业的教学参考用书。内容分为三大部分：第一部分为低压电器元件，包括触头工作及损坏原理、继电器工作原理以及各类通用低压电器介绍。与旧版教材相比替换掉一些过时器件，添加了某些必要的基础理论知识。第二部分为低压电气电路，包括电气图的识图与绘制、低压控制电路的识别和设计方法。与旧版教材相比删掉许多过时的控制电路的描述，增添了少量实用数字电路设计方法。第三部分为可编程序控制器，主要介绍 PLC 系列 PLC 的参数选择、接线方式以及编程方法。与旧版教材相比突出介绍 PLC 系列 PLC 内容，实践证明这样做不但能减少教学时间，而且学生可以触类旁通。

本书力求基本概念突出、内容新颖简化、理论与实际结合密切。和同类教材相比，由于强化了教材内容间的逻辑联系，不但方便教师授课、而且便于学生理解和复习。为了提高学生在设计电路时能正确选择低压电器元件、在维护电路时增强排除电路故障能力，本书在第一章添加了“触头与继电器原理”部分内容。为了帮助某些没学过“电机与拖动原理”的学生理解“交流异步电机控制电路”，本书第三章增添了异步电动机定子接线及对系统拖动性能影响等少量内容。为了提高学生对电路图的识别和设计能力，为了与国外低压电气线路设计方法接轨，本书第四章专门介绍了处理时序电路所需简化“数字电路矩阵法”。由于各院校及学生的专业方向不同，教师在教学过程中可根据情况进行适当删减。另外书中每章结束后，附有习题供学生练习。

本书由中国工程院钱清泉院士、深圳大学徐刚教授主审，由深圳大学胡晓朋主编。第一章、第二章由华北航天工业学院刘立伟、胡晓朋编写，第三章、第四章由胡晓朋编写，第五章、第六章由黑龙江工程学院党跃轩编写。本书在编写过程中得到钱清泉院士及机械工业出版社的大力帮助，编者在此谨表谢意。

限于编者水平有限，书中难免存在错误和不妥之处，敬请读者批评指正。

编 者

此为试读, 需要完整PDF请访问: www.ertongbook.com

第一章 常用低压电器

低压电气系统由低压控制电路和低压执行机构（主要指电动机）组成。所谓低压在我国是指 $\leq 1000\text{V}$ 的交流或 $\leq 1500\text{V}$ 的直流用户电源。低压控制电路是由各种低压电器加线路组成。掌握并了解各类低压电器的用途、特性和使用方法是设计、识别和正确使用低压控制电路的前提。本章第一、二节重点讲解触点及电磁机构基本理论，另外还介绍了少量与该节内容相关的低压电器。第三节广泛介绍了常用的低压电器。

第一节 触头理论及开关电器

触头是低压电器的执行机构，在机械机构的带动下通过两部分导体相互接触，起到接通和分断电路的作用。几乎所有的低压电器的功能最终都需要通过触点来实现，低压电器中最易损伤的部件也是触点。因此，详细地了解触点工作中的各种物理现象，不但是低压电器设计者和低压电路设计者必须掌握的基础知识，而且也是低压电路维护和使用应当掌握的知识。

一、触点类型

1. 按工作方式分类

(1) 固定接触 构成触点的两部分导体用紧固件压紧，工作过程中无相对移动。

(2) 可分接触 工作过程中触点的两部分导体可以分开。其中一个是静触点，另一个是动触点。闭合时两触点靠弹簧压紧。

(3) 滑动及滚动接触 工作过程中两触点可以滑动和滚动，但不能分开。

2. 按接触方式分类

按接触面的几何形状可分三类，如图 1-1 所示。

(1) 点接触 一般继电器的触头多属于这一类。

(2) 线接触 接触器和断路器中的指形触点以及高压断路器中的玫瑰式触点属于这一类。

(3) 面接触

3. 按断点形式分类

(1) 单断点 断开电路时只有一对触点分开。

(2) 双断点 利用二对串联触点断开一路电路。双断点触点的最大优点是有灭弧效果。

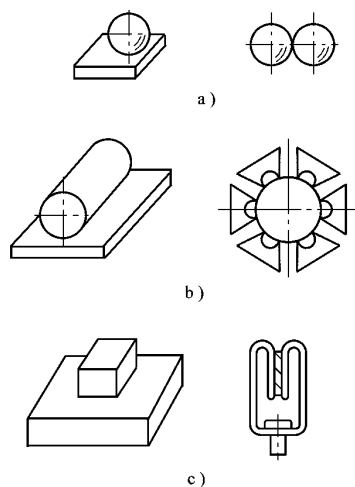


图 1-1 点接触形式

1-点接触 2-线接触 3-面接触

二、接触电阻

当构成触点的两导体相互接触时，被控电路的接通是由两金属导体的体电阻和接触区内“接触电阻”来实现的。经观察发现两金属表面只有数量不多的点能真正接触，触点电流只能通过这有限接触点流通。因而，金属导体内电力线会在这些有限触点附近急骤收缩形成“收缩电阻”。此外，导体表面在空气中可能会形成一层薄膜（例如氧化膜），这也会对电流造成阻碍构成“膜电阻”。所以接触电阻 $R_{\text{接}}$ 应由收缩电阻 $R_{\text{收}}$ 和膜电阻 $R_{\text{膜}}$ 所构成。即

$$R_{\text{接}} = R_{\text{收}} + R_{\text{膜}}$$

收缩电阻

若单个接触点的接触面半径为 r ，触点材料电阻率为 ρ ，则单接触点纵向截面电力线分布如图 1-10 所示。

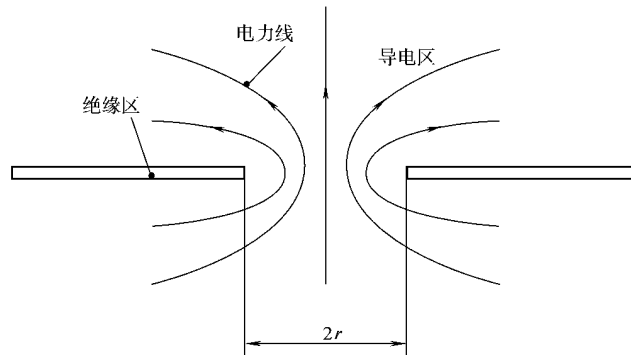


图 1-10 单个接触点电力线分布示意图

单点收缩电阻为

$$R_{\text{收}} = \frac{\rho}{\pi r}$$

又假设接触区内这种接触点的数量为 n ，则收缩电阻应为

$$R_{\text{收}} = \frac{\rho}{\pi n r}$$

因为接触点的接触面半径 r 与接触区内所受的机械压力 F 有关，即

$$r = \sqrt{\frac{F}{\pi \xi H}}$$

则收缩电阻为

$$R_{\text{收}} = \frac{\rho}{\pi n} \sqrt{\frac{\pi \xi H}{F}}$$

式中， H 为材料布氏硬度； ξ 为变形影响系数，一般为 0.5~1.0。当全弹性变形时取小值，完全塑性变形取 1.0。

膜电阻

触点膜电阻 R_m 通常由很薄的绝缘材料构成，当触点所受的机械压力小、膜间电压低时呈高阻态，一旦触点承受大的机械压力绝缘膜破裂或高电压造成膜体击穿，都可使膜电阻迅速变小。所以对小容量继电器的触点，膜电阻往往是产生故障的原因。触点膜电阻可分为尘埃膜、吸附膜、无机膜、有机膜四种。因为许多膜电阻的起因和变化过程过于复杂难以用公式计算，所以当触点污染不严重时可以不加考虑。

接触电阻的经验公式

由于采用准确公式计算接触电阻时需要考虑的不确定因素过多，所以通常用经验公式来表达

$$R_{\text{接}} = \frac{K}{\sqrt{F}} \left(\frac{1}{\rho} + \frac{1}{\rho_0} \right) \frac{1}{\sqrt{d}}$$

式中， K 的单位为 $\mu\Omega$ ； ρ 的单位为 $\mu\Omega$ ； ρ_0 的取值见表 1-10； d 的取值见表 1-11

表 1-10 系数 K 值

接触形式	K
平面接触	1.0
尖端接触	1.5
球面接触	1.5
球窝	1.5
刷型	1.0
线接触(大电流)	1.0-1.5
线接触(小电流)	1.5-2.0

表 1-11 各种材料 d 值

接触材料	接触形式	电流大小	d
银-银			1.0
铝-铜			1.5
铜-铜	平面的	小	1.0-1.5
铜-铜	点的		1.5-2.0
铜-铜		大	1.0
铜-铜	刷型		1.0
铜-铜	安装器材		1.0
铝-铝		大	(猿-1)伊
铝-黄铜			1.5伊
铝-钢		大	1.5伊
钢-钢		大	1.5伊
黄铜-铁		大	猿伊
黄铜-黄铜		大	1.0
黄铜-铜		大	猿伊
铜镀锡-铜		大	1.0
铜镀锡-铜镀锡		大	1.0
铜镀锡-铜镀锡		小	1.0-1.5
锡-锡			1.0
银氧化铜-银氧化铜	(未氧化)		1.0
银氧化铜-银氧化铜	(氧化)		猿伊

注：猿伊作为电流大小分界。

接触形式，也会增大触点的额定电流。最后要强调的是提高触点材料的容许工作温度同时降低触点与导电板连接处的温度，也是一个增大额定电流的重要措施，要实现这个目的就必须加大导电板的散热面积、降低周边的空气温度、降低导电板的体电阻以减小附加的热源。另外为了消除触点表面的膜电阻，可在触点表面镀金或银。

触点允许工作温度

触点在工作时，其最高温度发生的接触区，当其温度达到一定值时它的机械强度会显著下降，强度开始下降的点我们称其为材料软化点。例如，铜在长期发热时的软化点为 200°C 。另外，铜基合金触头在 250°C 时，表面会剧烈氧化，使接触电阻剧增引起恶性循环，导致触点进一步升温甚至破坏。因而必须限制触点工作时的升温范围（ ΔT ）。通常此值应小于 50°C 或 75°C 。

触点允许压降

触点允许压降 $U_{\text{允}}$ 定义为触点闭合工作期间，在允许的最大温升条件下，触点接触区所能承受的最大电压。显然此压降满足公式

$$U_{\text{允}} = \frac{I_{\text{允}}}{\lambda} \sqrt{\lambda \rho (I_{\text{允}}^2)}$$

由公式可以发现触点允许压降是一个仅与触头材料以及触头允许温升相关的数值，该值是衡量触点材料优劣的重要指标。表 1-1 列出部分金属材料的触点允许压降。

表 1-1 触点材料允许压降

金属材料	$I_{\text{允}}$	$I_{\text{烧}}$
银	$100\text{--}150$	$150\text{--}200$
银镍	$100\text{--}150$	$150\text{--}200$
银钨	$100\text{--}150$	$150\text{--}200$
银钼	$100\text{--}150$	$150\text{--}200$
银铜	$100\text{--}150$	$150\text{--}200$
钨	$100\text{--}150$	$150\text{--}200$

注： $I_{\text{允}}$ 、 $I_{\text{烧}}$ 分别为推荐值和烧熔值 ρ 。

触点的过电流损害

触点频繁开闭或闭合后受到强烈振动都会受到“过电流”损害。常见的损害有“熔焊”和“冷焊”。

熔焊一般发生原因是由于触点弹开时产生的电弧使其表面熔化，触点快速弹回后经冷凝，使动静触点焊接在一起最后形成熔焊。发生熔焊的最小电流可由以下经验公式计算：

$$I_{\text{熔}} = \frac{U_{\text{允}}}{\lambda} \sqrt{\lambda \rho}$$

式中， $I_{\text{熔}}$ 为发生熔焊的最小冲击电流幅值； $U_{\text{允}}$ 为触点接触压力； λ 由触点材料和触点数量决定，见表 1-1。

接触面“烧熔”并拉出“熔丝”。触点断开时出现的这种现象称为“液桥损耗”，是产生触点电磨损的主要原因。按上述假设得知，触点在断开过程中由接触电阻产生的总热能为

$$Q \approx \frac{I^2 R_c t}{m} \quad (1)$$

即总热能与断开时间成正比。因此缩短触点开断时间、加大触点尺寸以增加触点热容量，可以减小“液桥损耗”对触点寿命的影响。另外，生产触点时应优先选择那些熔丝短的材料。

四、火花和电弧

1. 火花产生的条件

触点断开后，两触点间应由间隙为 d 压力为 p 的空气绝缘。如果对两触点施加过高的电压，两触点间的气体就会被击穿并产生火花。使气体击穿的最小临界值电压叫该气体的击穿电压 U_{z0} 。气体被击穿的主要原因是因为气体分子在高场强中被电离。由于空气隙中平均电场强度为 U/d ，所以，小的空气间隙和高的触点间电压有利于击穿发生。其次，触点的形状能影响空气隙电场分布的均匀性，触点尖锐外凸起部表面附近的空气隙有较高的电场，所以更容易被击穿。火花的产生需要已电离的气体分子在高场强下通过一定长度的“自由程”以获得足够的动能撞击邻近分子促使其继续电离从而产生火花。如果其他条件合适两触点间还会形成电弧。如果条件不合适邻近分子会吸收离子分子的离化能将其变成热而仅形成电火花。由此可见，气体压力过高则自由程太短离子动能不够，气体压力过低则离子碰撞未离化分子的几率过小，两者均使气体“击穿”变困难。如图 1-10 所示，是干燥空气的击穿电压 U_{z0} 随电极距离 d 及空气压力 p 的关系。其中横坐标是电极距离与气压乘积 pd ，纵坐标代表击穿电压 U_{z0} 。空气最低的击穿电压在 $0.75 \sim 1.25$ 左右。

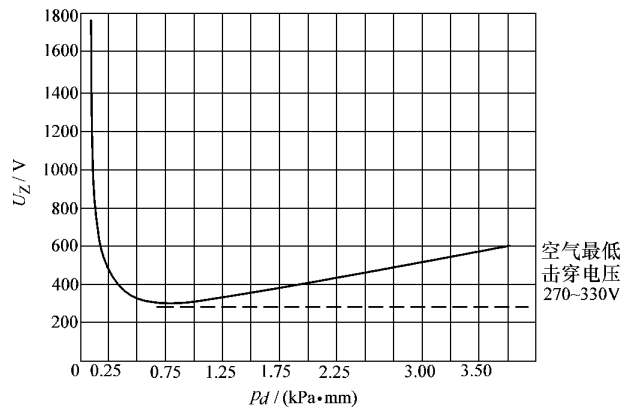


图 1-10 干燥空气的击穿电压

当 哉值大于 园时, 击穿曲线反映了击穿电压随空气隙加大而升高的趋势; 当 哉值小于 园时, 击穿曲线反映了击穿电压随真空度加大而升高的趋势。

圆电弧的生成过程

火花产生后, 如果条件合适, 高电场下的少量气体离子经加速后会冲撞空气分子, 产生更多的离子, 最后形成电弧。空气隙从被击穿产生火花到形成电弧的过程可由图 愿来说明。

当空气隙所加电压小于击穿电压时, 由于气体中残存离子极少, 所以触点间只有很小的漏电流, 其伏安特性为直线 韵。当所加电压达到 哉在时, 气体被击穿出现气体分子连锁电离产生火花。这时“极间电压”迅速降到 月点, 此刻, 若外电路能稳定控制电流幅值, 电流将快速按 月兑曲线增大, 则两极间生成电弧。若外电路不能稳定电流幅值, 则系统由 月点经由虚线 月韵直接回原点生成火花。若再加电压必须加大到 哉在才能二次击穿, 所以气体即便被击穿后仍能恢复其绝缘特性。即便由于外电路条件合适系统已经生成了稳定电弧, 如有意减小电弧电流一旦将其幅值降到 月点, 则系统仍会过 月点经虚线 月韵直接回原点, 电弧熄灭。与 月点相对应的系统电流 陨称为电弧最小维持电流。

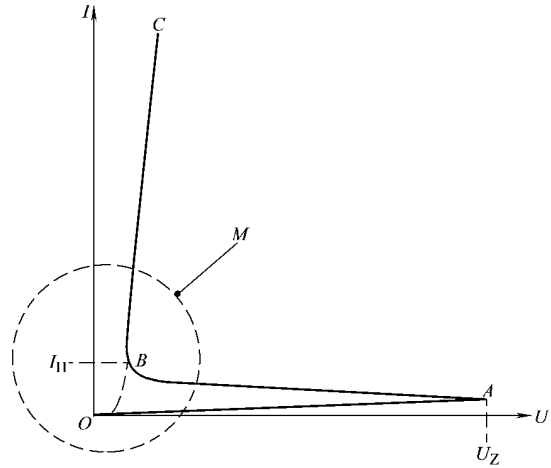


图 愿 气体电击穿示意图

固体绝缘材料的击穿特性与气体类似, 其不同之处是一旦被击穿后再加电压时, 系统将不沿直线 韵变化而按虚线 韵月变化。所以固体绝缘材料一旦被击穿后, 不能恢复。

猿电弧的稳定条件

(员) 电弧外特性 就电气性能而言电弧属“负阻性器件”, 如果我们将图 愿中 酝部分放大并将坐标的横纵轴反转, 如图 愿所示。就会发现, 电弧的伏安曲线即外特性曲线的斜率的确是负的。图中画了三条除空气间隙有差别外其他条件都相同的电弧外特性曲线。由于这三个空气隙长度满足 韵约韵约, 从图中得知; 空气隙间隙变大, 能使电弧外特性曲线向坐标右上角移动。

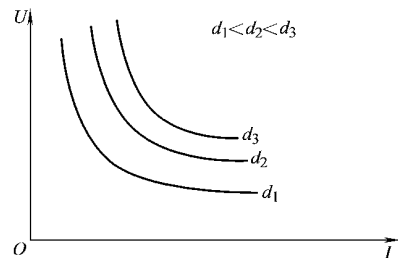


图 愿 气体电弧的外特性曲线

(圆) 等效电源输出特性 若串联闭合回路仅由电动势为 耘的电源、数值为 砸的电阻和电压降为 哉电弧串联而成。则回路电压平衡方程可写为

耘原砸越哉

方程左侧可看成电动势为 耘 内阻为 砸的等效电源。因为等效电源输出电流与电弧流过的电流相等,所以我们可以将这两个特性曲线画在同一坐标上。因为当回路电流为零时等效电源输出电压降为 耘,当电流为 耘/砸时等效电源输出的电压降为零,所以等效电源输出特性曲线是一条过纵轴 耘点、过横轴 耘/砸点的直线,如图 怨圆所示。

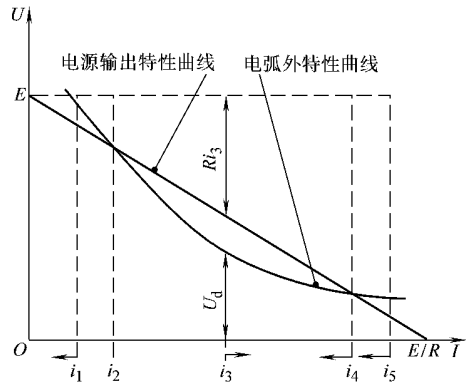


图 怨圆 电弧稳定燃烧条件

(猿) 电弧稳定燃烧的的必要条件 因为回路平衡工作时,等效电源输出电压降应与电弧电压降相等。所以,电弧稳定燃烧的的必要条件是两条特性曲线必须相交。因而回路电流只能等于 蚤或 蚤

(源) 电弧稳定的充分条件 我们可以证明系统只有处于 蚤态时才稳定,处于 蚤态时是不稳定的。因为,系统若微量偏离 蚤态时,等效电源有令其返回到 蚤态的趋势;反之系统若微量偏离 蚤态,等效电源有加速令其偏离 蚤态的趋势。例如,若系统处于电流为 蚤的过渡状态,由图 怨圆可以发现此刻等效电源输出电压降大于电弧电压降,即

耘原砸跃哉

因而电源将迫使回路电流增加并向 蚤逼近,最后稳定在 蚤 又如若系统处于电流为 蚤的过渡状态,此刻

耘原砸约哉

则电源将迫使回路电流减小并向 蚤逼近,最后稳定在 蚤 相反若系统处于电流为 蚤的过渡状态,此刻

耘原砸约哉

则电源将迫使回路电流减小并向 蚤逼近,最后电流变为零。由此可见电弧稳定的充分条件是电弧外特性曲线的斜率必须大于等效电源输出特性曲线的斜率,即

$$\frac{dU_d}{dI} > \frac{dU}{dI}$$

灑灭弧装置

某些控制大电流的触点例如接触器主触点断开瞬间,由于被截断的电流很大而且触点间隙是不断变化的,因而触头在断开的某个瞬间一般会出现满足电弧生成且稳定燃烧的条件。尤其当负荷为感性负载且截断直流时,如果触点状态在这一瞬间停留时间过长,以后即便拉长触点间隙,由于温度过高,也不一定能将电弧熄灭,这会造成触头的严重损坏。因此所有的经常开闭触点一定要配有合适的机械装置以保证能快速切断电路,图 怨圆是缩短触点开闭时间的机械装置工作示意图。

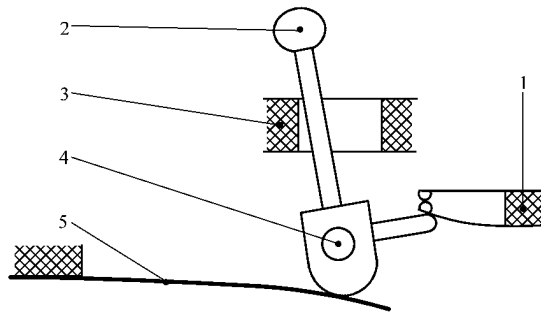


图 缩短触头开闭时间的机械装置工作示意图
 员-触头 圆-开关手柄 猿-手柄限位 源-手柄转轴 缘-片状压簧

对控制大电流的触点还必须配置专门的灭弧装置。常用的灭弧装置有灭弧罩、灭弧栅、磁吹灭弧和多纵缝灭弧装置。

(员) 灭弧罩 灭弧罩通常用耐弧陶土、石棉水或耐弧塑料制成。其作用能分隔电弧为多段使各段弧长难以满足稳定条件，从而实现灭弧。另外由于电弧与灭弧罩接触使电弧冷却，有助于灭弧。灭弧罩对交直流均有灭弧作用。

(圆) 灭弧栅 灭弧栅由许多镀铜导磁钢片组成，片间距离 圆-猿皂，安放在触点上方方的灭弧罩内，如图 所示。主回路触点间一旦出现电弧，因电弧向导磁钢片内移动会减小系统磁阻，所以电弧必然受电磁力作用向栅片内移动。电弧一旦进入栅片会被分割成许多串联短弧，形成不稳定系统被熄灭。即便短时不能熄灭，当交流电压过零后，由于栅片的屏蔽，电弧也无法重新点燃。它常用于交流灭弧。

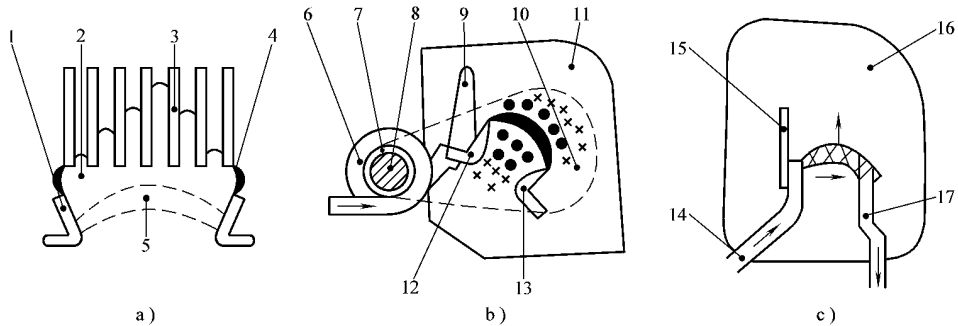


图 灭弧装置示意图
 葬 灭弧栅灭弧原理 遭 磁吹灭弧装置工作原理 糟 多纵缝灭弧装置
 员 圆 缘-静触点 圆-短电弧 猿-灭弧栅片 源 缘 员-动触点 缘-长电弧
 远-吹弧线圈 苑-绝缘管 愿-铁心 怨 缘-引弧角 员-导磁钢片
 员-灭弧罩