

高等学校试用教材

电气绝缘结构设计原理

中 册

绝缘结构总论

西安交通大学 刘其昶 编

GAO DENG XUE
XIANG JIAO CAI

机械工业出版社

高等学校试用教材

电气绝缘结构设计原理

中 册

绝缘结构总论

西安交通大学 刘其昶 编



机械工业出版社

前 言

本书是根据国家机械工业委员会电气绝缘与电缆专业教学指导委员会所确定的编写计划和大纲而编写。

电气绝缘结构设计原理是一门专业课程，其目的在于阐明电气设备中绝缘结构设计的基本概念和基本理论，包括电气设计的基本原理，电力系统的有关知识，绝缘结构的确定，材料的选用，设计参数的选择、设计计算方法，介电性能的分析 and 试验研究等内容。本书分上、中、下三册。上册介绍电力电缆，下册介绍电力电容器、绝缘子和套管、电力变压器绝缘、电机绝缘。中册是总论部分，着重介绍电气绝缘结构设计的基本原理和不同绝缘结构中的若干共同性问题。

中册除绪论外共分五章：第一章绝缘结构中的电场，介绍绝缘结构中电场的特点，电场分布的计算和电场模拟试验的原理；第二章绝缘结构中的气体放电和局部放电，阐述气体介质在绝缘结构中的闪络放电和局部放电，并以套管型结构作为重点介绍；第三章绝缘配合和试验电压，介绍电力系统有关知识及对在电力系统中工作的电气设备绝缘结构电气性能的要求，绝缘配合的基本原理和电气设备试验电压的确定方法；第四章电气绝缘若干问题的概论，阐述绝缘结构对绝缘材料的性能要求，绝缘结构热老化和电老化概念，绝缘结构电气强度的计算，以及其它若干电气绝缘问题的基本概念；第五章可靠性和寿命概念，介绍电气设备可靠性和使用寿命要求的科学概念。

中册由西安交通大学刘其昶同志主编，其中§1-12有限元法电场数值计算简介由西安交通大学谢恒堃同志编写。

本书由上海电缆研究所葛和林同志主审。在编写和审稿过程中还得到下列同志的宝贵意见：哈尔滨电工学院路长柏、于治兴、宫国利，上海交通大学王寿泰，湖南大学夏艾生，哈尔滨大电机研究所吴尊贤，西安电瓷研究所沈嘉祿，以及西安交通大学任佩余、谢恒堃等同志。对以上各位同志和其他提出审稿意见的同志，谨致以衷心的感谢。

在中册出版之时，主审人葛和林同志已逝世，特致以缅怀悼念之忱。

限于作者水平，书中难免有欠妥和错误之处，谨希读者批评指正。意见请寄西安交通大学电气工程系电气绝缘教研室。

作 者

1987.11

目 录

绪论	1	§ 3-4 绝缘结构在运行中所受到的 电压作用	110
第一章 绝缘结构中的电场	6	§ 3-5 内部过电压	112
§ 1-1 若干基本电场的计算	6	§ 3-6 绝缘配合和试验电压	114
§ 1-2 具有夹层介质时的电场	9	§ 3-7 绝缘配合的惯用法和 IEC 所 推荐的统计法	121
§ 1-3 电场的近似计算方法	16	§ 3-8 绝缘损坏危险率的计算	127
§ 1-4 拉普拉斯方程和保角变换	22	第四章 绝缘结构若干问题概论	133
§ 1-5 线性变换和线性分式变换	28	§ 4-1 绝缘结构对于绝缘材料性能的 要求	133
§ 1-6 若干简单变换式所代表的电场	30	§ 4-2 绝缘材料的介电性能	135
§ 1-7 变换式 $w = 1/z$ 在静电场 计算中的应用*	33	§ 4-3 绝缘结构的耐电强度	138
§ 1-8 许华兹变换及其应用	41	§ 4-4 绝缘电阻和吸收比	140
§ 1-9 球隙电场的近似计算方法*	49	§ 4-5 相对介电常数和介质损耗与 外界因素的关系	145
§ 1-10 电场图绘制法	53	§ 4-6 绝缘结构介质损耗和电容的 测试及其应用	149
§ 1-11 电液液槽模拟测量电场	60	§ 4-7 绝缘的耐热性和热老化	153
§ 1-12 有限元法电场数值计算简介	63	§ 4-8 浸渍绝缘的局部放电特性	158
第二章 绝缘结构中的气体放电和 局部放电	69	§ 4-9 绝缘材料的电老化	160
§ 2-1 气体放电和绝缘结构的关系	69	§ 4-10 绝缘的干燥和浸渍	164
§ 2-2 气体放电的一般规律	71	§ 4-11 绝缘结构最高温度的计算	167
§ 2-3 六氟化硫的性能和应用	78	§ 4-12 绝缘结构热击穿计算	173
§ 2-4 套管型结构的电场及其放电	80	第五章 可靠性和寿命概念	181
§ 2-5 如何防止滑闪放电	84	§ 5-1 可靠性和可靠度	181
§ 2-6 高压绝缘结构的基本形式	86	§ 5-2 可靠度函数和故障率	182
§ 2-7 绝缘结构的局部放电	87	§ 5-3 故障率曲线	183
§ 2-8 局部放电测试简介	94	§ 5-4 正态分布和威布尔分布	184
§ 2-9 绝缘污秽表面的放电	98	参考书目	189
第三章 绝缘配合和试验电压	102	* 表示选读章节	
§ 3-1 电力系统和电压等级的发展	102		
§ 3-2 电力系统中的电气设备和 绝缘结构	104		
§ 3-3 阀型避雷器简介	106		

绪 论

一、绝缘结构概念和绝缘结构设计意义

在产品的设计过程中，一般是根据产品的技术条件或使用要求来合理地确定其结构形式并选用材料，使结构和材料能互相协调充分发挥产品的作用，以满足使用或运行对该产品的各种要求。制造工艺是工厂生产实施产品设计所提出的要求，从而使保证性能要求得到实现。产品出厂前，要经过严格的试验，以检验其性能是否合格，从而对产品的设计和制造是否能保证其性能要求作出正确的评价。由此可见，产品设计工作者除掌握设计原理和计算方法外，还必须对制造、试验、安装和使用等各方面有深入了解。随着新材料、新工艺、新技术不断出现和科学技术的日新月异，产品设计工作还必须与新材料和新产品的试验研究工作等密切结合，这样才能满足技术发展的需要。

电气设备或产品一般包括导体、磁路、绝缘和机械结构等部分，而其中绝缘部分常属于最薄弱环节。统计表明，电力系统的停电事故中，50%~80%是由于绝缘故障所引起。发电机线圈绝缘的老化和击穿、变压器线圈匝间绝缘在雷电过电压袭击下的击穿、线路绝缘子在污秽情况下的闪络等，都是电力系统中最常出现停电事故的原因。停电不仅对电力部门带来直接损失，更重要的是对国民经济各部门，如工农业生产、科技、文教、国防和社会服务等，都带来严重的影响。提高电气绝缘的可靠性是电气设备或产品制造和使用两方面共同的重要任务，其中设计和制造是主要方面。

电气设备或产品中的绝缘材料或电介质的根本作用，除了在电容器中有储能这一特殊要求外，在其它绝大多数场合中，只是防止电流向不希望的方面流动，以及对不同电位的导体起机械固定或隔离作用。这些作用，在电气设备中多年来曾被偏见地认为只是一种“静止和消极”的作用。因此，在本世纪40年代以前，绝缘问题似乎并不占有重要的地位。40年代后，情况大为不同，高电压、大容量、高海拔、湿热带、原子能发电等电力事业的发展以及高温、高频、宇航、激光、辐射等新技术领域的开拓，对电气设备提出了多种多样的严格要求，其中很多是绝缘问题。

在这些客观形势的要求下，绝缘技术现已发展成为一门重要的学科，绝缘结构设计即为重要内容之一。绝缘结构设计和绝缘材料的选用是不可分割的，认为绝缘结构的性能只是决定于绝缘材料的性能是一种片面的概念。任何优质材料都有其特点，不可能只有优点而无缺点，更不可能有某一种材料在任何绝缘结构中都能适用。人们只有充分利用它们的优点，避免或限制它们的缺点，综合平衡考虑，使材料的应用获得最佳的效果，这样才可能达到绝缘结构的性能要求，以及制造和运行的经济合理。

在绝缘结构设计中，常须进行某些理论计算。但是，目前在绝缘结构设计领域中，只有电容器、电力电缆和套管等少数设计能进行比较成熟的理论计算，人们仍须大量地利用经验数据、经验公式和试验曲线来进行绝缘结构设计和分析绝缘问题。绝缘结构设计必须依靠试验作校核，但是，试验也常不能作最后的结论，只有经过实际的使用和运行，才是对绝缘结构最根本的考验。因此，充分调查研究产品在各种条件下的使用和运行经验，不断充实和改进产品技术条件、结构设计、制造工艺和试验方法是十分必要的。

近年来,新型绝缘材料的大量出现,大大促进了绝缘结构的发展,如合成有机材料中的各种塑料制品,高温材料和高温电磁线,人造无机材料中的特种电瓷、钢化玻璃和玻璃纤维、粉云母、合成云母和无机薄膜等,液体介质中的合成液体和气体介质中的电负性气体等。电力电容器采用聚丙烯薄膜浸渍合成液体,其体积可比老式油浸纸绝缘的同容量电容器缩小了 $2/3$ 。电工中应用最广的中小型电机,从60年代开始,由于聚酯和环氧树脂的广泛应用,其绝缘耐热等级普遍地从老式绝缘的A级(105°C)上升至E级(120°C)或B级(130°C),使同功率的电机体积和重量减小了 $1/3$ 以上。近年来又向F级(155°C)和H级(180°C)发展,在特种电机中还采用了更高耐热性的如聚酰亚胺和聚四氟乙烯等材料,使电机的耐热等级达到 $220\sim 250^{\circ}\text{C}$ 。此外,新材料的应用使绝缘结构形式出现了许多变革,例如出现了干式电力变压器和干式电力电容器, SF₆气体绝缘全封闭电器,塑料高压电力电缆等。

目前我国500kV超高压交流输电线路已开始运行,并且将继续向更高电压等级1000kV输电线路以及超高压直流输电发展。大容量600MW发电机组现正在设计试制,并且将继续向更大容量1000MW发电机组的方向发展。长江三峡水电枢纽工程亦将计划开发,其装机容量约可达20000MW以上,因此超高压输电设备和特大功率的发电机组的研究和制造已是迫在眉睫的工作。我国幅员广阔,地理条件和气候条件复杂,有高原、干、湿热带地区等,对于电力设备和产品的绝缘要求将是多方面的。新技术的应用,如SF₆全封闭电器和ZnO避雷器的应用,亦将带来新的绝缘问题。

绝缘结构制造工艺是结构设计性能要求和产品质量的基本保证。只有严格的工艺过程,才能保证产品的性能和质量;只有先进的工艺,才能适应绝缘结构的革新。采用高真空度的干燥浸渍工艺,以保证电气设备在局部放电性能方面的要求,这在电缆和电容器的制造中早已有了深刻的认识,近年来对于电力变压器和电机绝缘方面也有了很大的进展。超高压变压器的高真空度干燥浸渍、电机绝缘的无溶剂漆的滴浸、真空压力浸渍或整体浸渍,均大大消除了绝缘中的气隙,从而提高了绝缘性能和产品质量。现代电力电容器采用薄膜介质代替电容器纸是一项重大革新,但必须采用相应的超净化和消除静电的卷制工艺以及更高要求的干燥浸渍工艺才能得到质量的保证。

绝缘结构试验无论在制造部门或使用部门都具有十分重要的意义。它反映电气设备整体的绝缘性能是否良好,因此不同于单纯绝缘材料的性能试验。绝缘结构试验在制造部门是考核产品绝缘质量以及评定是否能进行正常生产的必要措施,可分为型式试验、出厂试验(逐个试验或抽查试验等)以及研究性试验等。一般前二者均有产品技术标准作规定。型式试验或称产品定型试验,用以考核产品设计和材料工艺的全面试验。新产品试制或当设计、材料、工艺有重大改变时都要进行型式试验。出厂试验是产品出厂前全部或抽样进行的若干最基本的试验,其项目一般只是型式试验的一部分。研究性试验不列入标准,其项目可根据具体情况而定,主要是为了研制新产品以及结构设计、材料工艺有重大改变而进行,有时是为了研究新的试验方法以补充型式试验的不足,例如寿命试验等。

绝缘结构试验项目很多,一般可分

- (1) 破坏性试验,如击穿试验、机械破坏试验、老化试验等;
- (2) 可能破坏性试验,如耐热试验、机械负荷试验等;
- (3) 非破坏性试验,如绝缘电阻、电容和介质损耗测试、局部放电测试、超声波探伤等。

在试验过程中，应先进行非破坏性试验，然后进行其它项目的试验。

在电气试验中，近年来除继续发展常用的工频、直流和冲击波试验外，对于500kV以上电气设备还采用操作波试验，使之更符合超高压设备实际运行的要求。在非破坏性试验方面，近年来亦有较大进展，例如绝缘电阻、电容和介质损耗对于各种外界条件的影响，局部放电试验、超声波探伤和X光技术，绝缘中放出气体的分析等，从而在一定程度上可以评价或预测绝缘质量、电气强度或其它性能。另一方面，绝缘结构的多因子功能性试验，如中小型电机的正反转试验、绝缘子的热机械试验等，也取得了很大的进展。

绝缘结构设计和制造质量，必须通过试验来考核。但是，绝缘结构在长期运行中的损坏是由于多种因素的长期联合作用的结果，短时试验的性能并不能完全保证长期运行的足够可靠性，只有在各种不同条件下的长期运行才是最根本的考验。因此，充分调查研究绝缘结构在各种条件下的运行经验，对制造部门是十分必要的。某些试验研究工作，例如绝缘子在长期运行中的老化研究，还必须由制造部门和运行部门长时期的共同协作才能顺利进行。

绝缘结构试验在使用部门是电气设备安全运行的重要保证，它包括新的电气设备在验收时的验收试验以及电气设备在运行中或检修后的预防性试验。这些试验所要求的技术指标和试验方法，由使用部门标准所规定，一般应较制造部门所列指标适当降低，使具有一定的安全裕度。

综上所述，从事绝缘结构设计的技术人员，必须熟悉绝缘结构设计的原理、电场的计算和调整、绝缘材料性能、绝缘结构制造工艺以及产品的绝缘试验等方面知识。此外，制造人员必须对产品使用有一定的了解，使用人员也必须对产品制造有一定的了解，这样双方才能为共同提高电气设备的制造质量和运行质量作出贡献。

二、绝缘结构设计的基本要求

绝缘结构设计的目的和任务是，根据产品技术条件或使用要求，确定结构的形式，选用合适的绝缘材料和绝缘工艺，从而使产品达到在技术上先进和经济上合理。只有通过合理的结构设计、合理的选用材料和工艺，才能达到最大效果。例如超高压套管，在高电压作用下极易发生滑闪放电，这对绝缘危害很大，此时采用任何优质的绝缘材料来改善放电性能都是无效的，只有经过严格的结构设计计算，采用电容式结构以及严格的卷制和真空干燥浸渍工艺，才能有效地消除套管的滑闪放电。

绝缘结构设计必须考虑设备或产品在运行中要受到电、热、机械、环境等作用因素的影响。通常高压绝缘结构首先考虑电压的作用，而低压绝缘结构则常首先考虑热的作用。当然，在实际上所有作用因素都应予以考虑，过分强调某一因素而忽视其它因素，就可能导致设计的错误。例如高压大型电机定子线圈老化主要是因局部放电而引起的电老化，但是电老化可以因机械振动以及和温度的联合作用而加剧。低压中小型电机线圈绝缘老化主要是由于温度而引起热老化，但是热老化可以因机械振动和环境的侵蚀而加剧。虽然绝缘破坏的最终形式常是在电压作用下的击穿，即使低压绝缘结构也是如此，但其实际原因常是电、热、机械和环境等多因素联合作用导致了绝缘老化和最后的击穿。由此可见，绝缘结构的老化要比单纯材料的老化复杂得多。因此，人们在绝缘结构中常采用复合的绝缘材料，例如电力电容器、电缆和变压器中所采用的油纸绝缘，高压电机绝缘所采用的云母带和低压电机槽绝缘所采用的聚酯薄膜纤维纸复合材料等。采用复合材料，可以使各组分互相取长补短以发挥绝缘的最大效果，这也是绝缘结构设计任务。

绝缘结构设计要求达到产品性能可靠和具有一定的寿命。可靠性和寿命是两种既有联系但又有不相同的要求。例如，航空用电机、电器，要求工作年限很短，亦即寿命不要求很长，但在工作期内的可靠性绝对重要；普通工业用电机、电器，要求寿命达15~20年以上，但如有损坏可以随时修理而不致影响大局，因此可靠性的要求相对就低一些。

为使绝缘结构在运行中不因电、热、机械和环境等因素作用而过早地老化，除采用优质材料外，还必须采用结构上的某些措施。例如高压电机绝缘的半导体防晕层结构，电容套管的电容极板结构，其作用都是为了改善电场分布，以减少电场对绝缘材料的电应力。电机线圈和变压器线圈的固定是十分重要的，以减少电动力和机械振动时对绝缘材料的机械应力。电机、电器的通风散热结构是为了降低温度对绝缘材料的热应力。电气设备的密封结构或防护措施是为了减少环境对材料的侵蚀作用。对于那些发生故障后要进行维修的设备和产品，在设计中还要考虑到维修的方便。

三、绝缘结构运行中各种因素的影响和绝缘结构的分类

绝缘结构设计人员必须充分了解绝缘结构在运行中所受到的各种因素作用的影响。电气设备在运行中发生故障的主要原因是绝缘破坏，以低压电机而言，其事故百分率高达70%~80%。虽然绝缘破坏的标志一般是击穿，但这并非只是电压的作用，而是电、热、机械和环境因素以及它们联合作用的结果。一般高压设备中，电的因素是主要的；在低压设备中，热的因素是主要的。但是，在很多情况中，机械和环境因素也可以上升成为主要因素。因此，在绝缘结构设计中必须全面考虑各种因素的综合作用。

导致绝缘破坏的原因一般有下列几方面：

- (1) 电力系统的外部过电压或内部过电压下的绝缘击穿或闪络；
- (2) 长期工作电压下的局部放电和电老化，绝缘的电晕腐蚀和电树枝状劣化等；
- (3) 长期工作电压下的热击穿；
- (4) 长期负荷下的热老化，这是低压电机、电器绝缘中最常见的破坏形式；
- (5) 机械负荷或电磁力的作用，离心力、振动或冲击力作用所导致的绝缘机械损伤、腐蚀或松散开裂；
- (6) 绝缘与其它材料间热胀冷缩不同而造成绝缘蠕动或开裂；
- (7) 绝缘在长期工作电压下的电化学作用，例如在直流和低频电压下的电解作用；
- (8) 绝缘在环境因素作用下的影响，如大气条件或有害气体作用，化学物(如臭氧、氟、氯、氧化氮、氧化硫、硫化氢、酸、碱和溶剂)的侵蚀、辐射作用等；
- (9) 绝缘受到工业污秽、导电性化学物污染或海水、盐雾的作用，可造成泄漏痕迹、表面爬电、污秽闪络以及绝缘内部水树枝或化学树枝劣化；
- (10) 其它原因还很多，内因方面如制造上存在有未检查出的缺陷，材料原始性能不良和相容性差，装配中的机械损伤，固定不牢等；外因方面如不正常运行和外力破坏(如地震、枪击)等。

一般工业用低压电机的统计寿命约15~20年，根据这一使用寿命，多年来电机绝缘等级按耐热性能分类为Y、A、E、B、F、H六级，其极限温度分别为90、105、120、130、155、180℃。虽然热因素是低压电机绝缘老化的一个主要因素，但并不是唯一的因素。在不同条件下，单纯以一个热因素来分类并不能满足各类电机绝缘的实际要求。

国际电工委员会(International Electrotechnical Commission 简称 IEC) 绝缘结构委

绝缘结构设计要求达到产品性能可靠和具有一定的寿命。可靠性和寿命是两种既有联系但又不相同的要求。例如，航空用电机、电器，要求工作年限很短，亦即寿命不要求很长，但在工作期内的可靠性绝对重要；普通工业用电机、电器，要求寿命达15~20年以上，但如有损坏可以随时修理而不致影响大局，因此可靠性的要求相对就低一些。

为使绝缘结构在运行中不因电、热、机械和环境等因素作用而过早地老化，除采用优质材料外，还必须采用结构上的某些措施。例如高压电机绝缘的半导体防晕层结构，电容套管的电容极板结构，其作用都是为了改善电场分布，以减少电场对绝缘材料的电应力。电机线圈和变压器线圈的固定是十分重要的，以减少电动力和机械振动时对绝缘材料的机械应力。电机、电器的通风散热结构是为了降低温度对绝缘材料的热应力。电气设备的密封结构或防护措施是为了减少环境对材料的侵蚀作用。对于那些发生故障后要进行维修的设备和产品，在设计中还要考虑到维修的方便。

三、绝缘结构运行中各种因素的影响和绝缘结构的分类

绝缘结构设计人员必须充分了解绝缘结构在运行中所受到的各种因素作用的影响。电气设备在运行中发生故障的主要原因是绝缘破坏，以低压电机而言，其事故百分率高达70%~80%。虽然绝缘破坏的标志一般是击穿，但这并非只是电压的作用，而是电、热、机械和环境因素以及它们联合作用的结果。一般高压设备中，电的因素是主要的；在低压设备中，热的因素是主要的。但是，在很多情况中，机械和环境因素也可以上升成为主要因素。因此，在绝缘结构设计中必须全面考虑各种因素的综合作用。

导致绝缘破坏的原因一般有下列几方面：

- (1) 电力系统的外部过电压或内部过电压下的绝缘击穿或闪络；
- (2) 长期工作电压下的局部放电和电老化，绝缘的电晕腐蚀和电树枝状劣化等；
- (3) 长期工作电压下的热击穿；
- (4) 长期负荷下的热老化，这是低压电机、电器绝缘中最常见的破坏形式；
- (5) 机械负荷或电磁力的作用，离心力、振动或冲击力作用所导致的绝缘机械损伤、腐蚀或松散开裂；
- (6) 绝缘与其它材料间热胀冷缩不同而造成绝缘蠕变或开裂；
- (7) 绝缘在长期工作电压下的电化学反应，例如在直流和低频电压下的电解作用；
- (8) 绝缘在环境因素作用下的影响，如大气条件或有害气体作用，化学物(如臭氧、氟、氯、氧化氮、氧化硫、硫化氢、酸、碱和溶剂)的侵蚀、辐射作用等；
- (9) 绝缘受到工业污秽、导电性化学物污染或海水、盐雾的作用，可造成泄漏痕迹、表面爬电、污秽闪络以及绝缘内部水树枝或化学树枝劣化；
- (10) 其它原因还很多，内因方面如制造上存在有未检查出的缺陷，材料原始性能不良和相容性差，装配中的机械损伤，固定不牢等；外因方面如不正常运行和外力破坏(如地震、枪击)等。

一般工业用低压电机的统计寿命约15~20年，根据这一使用寿命，多年来电机绝缘等级按耐热性能分类为Y、A、E、B、F、H六级、其极限温度分别为90、105、120、130、155、180℃。虽然热因素是低压电机绝缘老化的一个主要因素，但并不是唯一的因素。在不同条件下，单纯以一个热因素来分类并不能满足各类电机绝缘的实际要求。

国际电工委员会(International Electrotechnical Commission 简称 IEC) 绝缘结构委

第一章 绝缘结构中的电场

电气绝缘技术包含着电和绝缘两个方面的研究，其任务就是要求在了解电气设备电的情况的基础上分析和解决绝缘问题。绝缘结构的电场分析是研究电的情况的一个重要方面。

在实际情况中，绝缘结构的电场相当复杂，但就其电场的基本形式而言，平板电容器、圆柱体电极、球形电极等简单几何形状仍是普通的结构形式。在本章中将着重分析某些典型电场的情况和应用静电场的计算方法，这对绝缘结构在工频交变电场下工作，和在未发生局部放电以及无空间电荷使电场发生畸变时均可以近似地适用。

作为具体的绝缘结构，不可避免的有材料的应用。固体或液体材料的引入，将使电场比在真空（或空气）中的电场更为复杂，这使研究绝缘结构电场与纯粹的电场理论有所不同。在一些复杂的问题中，常采取一些近似的计算和经验公式、实际测量和电场模拟试验的方法以及数值计算的方法来解决。

§ 1-1 若干基本电场的计算

在本节中主要分析平板电容器、同心圆柱体等一些基本结构形式的电场计算。这些计算公式，可以参看电工基础等有关书籍，这里不作推导，只把它们列出并通过一些例题来熟悉应用。

一、平板电容器

图 1-1 为平板电容器的示意图，电力电容器即属于此形式。如不计其电场边缘效应，电容和电场强度可计算如下：

1. 电容

$$\begin{aligned} C &= \epsilon A / d \\ &= \epsilon_0 \epsilon_r A / d \end{aligned} \quad (1-1)$$

2. 电场强度（极板间的均匀电场）

$$E = U / d \quad (1-2)$$

式中 ϵ —— 绝缘的介电常数， $\epsilon = \epsilon_0 \epsilon_r$ ；

ϵ_0 —— 真空的介电常数； $\epsilon_0 = 1 / 4\pi \times 9 \times 10^9 \text{ F/m} = 8.854 \times 10^{-12} \text{ F/m}$ ；

ϵ_r —— 绝缘的相对介电常数；

A —— 极板面积，单位为 m^2 ；

d —— 极板间距离，单位为 m ；

U —— 外施电压，单位为 V ，在交流电压下除注明外一般均指有效值。

二、同心圆柱体电场

图 1-2 为内半径 r_1 ，外半径 r_2 同心圆柱体电场情况，单芯电缆即属于此形式。其电容和电场强度可计算如下：

1. 电容 长度为 l 时的电容

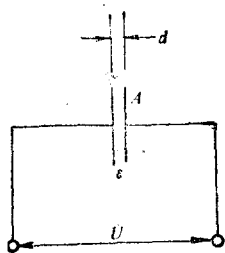


图1-1 平板
电容器

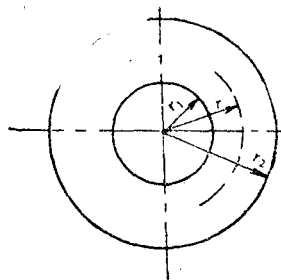


图1-2 同心圆
柱体电场

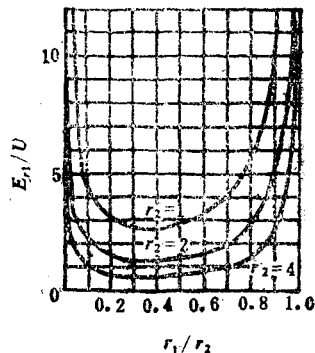


图1-3 同心圆柱最大场强 E_{r1}
与 r_1/r_2 比值关系

$$C = \frac{2\pi\epsilon l}{\ln \frac{r_2}{r_1}} \quad (1-3)$$

2. 电场强度 半径为 r 处任一点的场强

$$E_r = \frac{U}{r_1 \ln \frac{r_2}{r_1}} \quad (1-4)$$

与平板电容器相比较，则等效厚度

$$d_e = r_1 \ln \frac{r_2}{r_1}$$

最大电场强度出现于内半径处，即

$$E_m = E_{r1} = \frac{U}{r_1 \ln \frac{r_2}{r_1}}$$

图 1-3 所示为 E_{r1} 与比值 r_1/r_2 的关系。

3. 最有利半径的计算

由上式可得

$$U = E_m r_1 \ln \frac{r_2}{r_1}$$

$$r_2 = r_1 e^{U/E_m r_1}$$

U 和 E_m 给定， r_2 有最小值时， $dr_2/dr_1 = 0$

$$-r_1 e^{U/E_m r_1} \frac{U}{E_m} \frac{1}{r_1^2} + e^{U/E_m r_1} = 0$$

$$\frac{U}{E_m r_1} - 1 = 0 \quad U = E_m r_1 \quad \text{即最为有利时,}$$

$$r_1 = U/E_m$$

$$r_2 = r_1 e^{\frac{U}{E_m r_1}} = e r_1 = e \frac{U}{E_m}$$

介质厚度 $d = r_2 - r_1 = \frac{U}{E_m} (e - 1) = 1.718 \frac{U}{E_m}$

内半径处场强 $E_{r_1} = \frac{U}{r_1}$

因此，在高压单芯电缆中，常取 $r_2/r_1 = e$ 这一有利条件，此时每 km 长度的电容 $C_0 = 2\pi\epsilon_0\epsilon_r \times 10^3 \times 10^6 / \ln e = 0.0555\epsilon_r \mu\text{F}/\text{km}$ ；如采用油纸绝缘， $\epsilon_r = 3.6$ ，则 $C_0 = 0.2\mu\text{F}/\text{km}$ 。

三、平行圆柱体电场

设两平行圆柱体半径各为 r ，圆心间的距离为 d ，长度 $l \gg d$ ，平行导线即属于此情况。

1. 电容

$$C = \frac{\pi\epsilon l}{\ln\left[\frac{d}{2r} + \sqrt{\left(\frac{d}{2r}\right)^2 - 1}\right]} = \frac{\pi\epsilon l}{\text{ch}^{-1}\frac{d}{2r}} \quad (1-5)$$

在平行导线的情况下， $d \gg r$ ，则

$$C = \frac{\pi\epsilon l}{\ln\frac{d}{r}} \quad (1-6)$$

2. 最大电场强度

当外施电压为 U 时，最大电场强度为 E_m ，出现于圆柱体表面与另一圆柱体相距最近的点上：

$$E_m = \frac{U}{d - 2r} \frac{\sqrt{\left(\frac{d}{2r}\right)^2 - 1}}{\ln\left[\frac{d}{2r} + \sqrt{\left(\frac{d}{2r}\right)^2 - 1}\right]} = \frac{U\sqrt{\left(\frac{d}{2r}\right)^2 - 1}}{(d - 2r)\text{ch}^{-1}\frac{d}{2r}} \quad (1-7)\ominus$$

当 $d \gg r$ 时，则

$$E_m = \frac{U}{2r \ln\frac{d}{r}} \quad (1-8)\ominus$$

以式 (1-7) 对 r 求导数使等于零，可得 E_m 为最小值之条件为 $d/r = 5.85$ 。在空气中的平行导线，通常 $d/r > 5.85$ ，当导体表面场强 E_m 如达到空气的击穿场强而发生导体电晕时，导体的有效半径变大，从而使 E_m 值下降并出现稳定的电晕现象。如要使导体间空气

⊖ 证明 $\text{ch}^{-1}\frac{d}{2r} = \ln\left[\frac{d}{2r} + \sqrt{\left(\frac{d}{2r}\right)^2 - 1}\right]$

设 $x = \text{ch}^{-1}\frac{d}{2r}$ 则 $\text{ch} x = \frac{d}{2r}$

$\text{sh} x = \sqrt{\text{ch}^2 x - 1} = \sqrt{\left(\frac{d}{2r}\right)^2 - 1}$

$\frac{d}{2r} + \sqrt{\left(\frac{d}{2r}\right)^2 - 1} = \text{ch} x + \text{sh} x = \frac{e^x + e^{-x}}{2} + \frac{e^x - e^{-x}}{2} = e^x$

故 $x = \ln\left[\frac{d}{2r} + \sqrt{\left(\frac{d}{2r}\right)^2 - 1}\right]$

间隙全部击穿,就必须更高的电压。反之,如 $d/r < 5.85$, 则一旦 E_m 达到导体表面空气击穿场强的临界值时,导体电晕使导体的有效半径变大的同时使 E_m 值增大,导体间的空气间隙将立即击穿,并无稳定电晕的阶段出现。

四、同心球电场

1. 电容

$$C = \frac{4\pi\epsilon}{\frac{1}{r_1} - \frac{1}{r_2}} \quad (1-9)$$

2. 电场强度

在两球间任意点半径为 r 处的场强

$$E_r = \frac{U}{r^2 \left(\frac{1}{r_1} - \frac{1}{r_2} \right)} \quad (1-10)$$

最大场强在 r_1 处

$$E_{r_1} = \frac{U}{r_1 \left(1 - \frac{r_1}{r_2} \right)} = \frac{U}{d} \frac{r_2}{r_1} = \frac{U}{d} \left(1 + \frac{d}{r_1} \right) \quad (1-11)$$

式中 d —— 电极间距离, $d = r_2 - r_1$ 。

由上式可知,同心球电场强度与 r^2 成正比,较之同心圆柱体电场强度与 r 成反比的分布更为不均匀。

同心球当外半径 r_2 给定时,最有利内半径 r_1 可由 $dE/dr_1 = 0$ 求取。可得 $r_1 = \frac{1}{2}r_2$ 时最为有利,此时 $E_{r_1}/E_{r_2} = 4$ 。属于球型结构的悬式绝缘子的头部设计常取此半径比。

同心球当外电极很大时,相当于一孤立的球体,即 $r_2 \gg r_1$, 则由式 (1-9) 可得电容

$$C = 4\pi\epsilon r_1 \quad (1-12)$$

由式 (1-11) 可得场强

$$E_{r_1} = \frac{U}{r_1} \quad (1-13)$$

例1-1 地球的平均半径 6370km, 求其电容。

解

$$\begin{aligned} C &= 4\pi\epsilon r_1 = 4\pi \times 8.85 \times 10^{-12} \times 6370 \times 10^3 \text{ F} \\ &= 707 \times 10^{-6} \text{ F} = 707 \text{ } \mu\text{F} \end{aligned}$$

§ 1-2 具有夹层介质时的电场

一、平板电容器

(一) 当平板电容器具有两层介质时

1. 电场计算

图 1-4 为平板电容具有两层介质时的情况。此时各层中的电场强度 E 按各层介电常数 ϵ 成反比而分布,即 $E_1/E_2 = \epsilon_2/\epsilon_1$ 或 $\epsilon_1 E_1 = \epsilon_2 E_2$ 。在电磁场中,将 ϵE 乘积称为电位移 (或称电通密度) 矢量 D , 则 $D = \epsilon_1 E_1 = \epsilon_2 E_2$ 。当外施电压为 U , 各层厚度为 d_1 和 d_2 , 其中场强

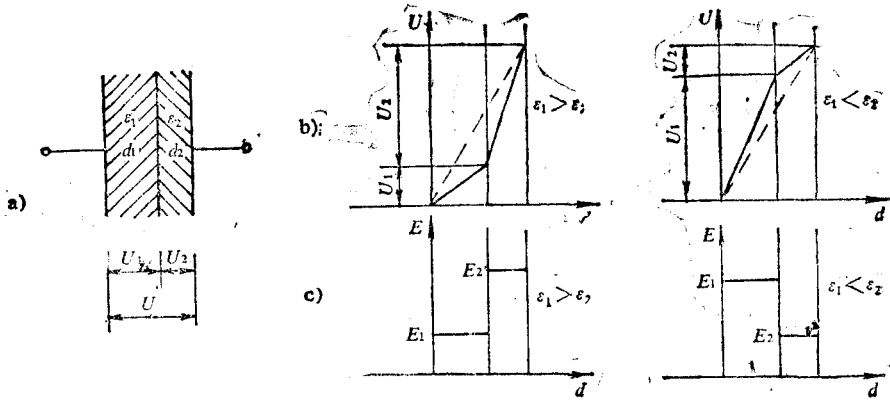


图1-4 平板电容器具有两层介质时的电场和电压分布

a) 结构示意图 b) 电压分布 c) 电场分布

E_1 和 E_2 , 电压 U_1 和 U_2 , 则可得下列关系式,

$$\left. \begin{aligned} \frac{U_1}{U_2} &= \frac{E_1 d_1}{E_2 d_2} = \frac{\epsilon_2 d_1}{\epsilon_1 d_2} \\ U_1 + U_2 &= U \end{aligned} \right\} \quad (1-14)$$

解上式, 得电压

$$\left. \begin{aligned} U_1 &= U \frac{d_1 \epsilon_2}{d_1 \epsilon_2 + d_2 \epsilon_1} \\ U_2 &= U \frac{d_2 \epsilon_1}{d_1 \epsilon_2 + d_2 \epsilon_1} \end{aligned} \right\} \quad (1-15)$$

电场强度

$$\left. \begin{aligned} E_1 &= \frac{U_1}{d_1} = \frac{U}{d_1 + \frac{\epsilon_1}{\epsilon_2} d_2} = \frac{U}{\epsilon_1 \left(\frac{d_1}{\epsilon_1} + \frac{d_2}{\epsilon_2} \right)} \\ E_2 &= \frac{U_2}{d_2} = \frac{U}{d_2 + \frac{\epsilon_2}{\epsilon_1} d_1} = \frac{U}{\epsilon_2 \left(\frac{d_1}{\epsilon_1} + \frac{d_2}{\epsilon_2} \right)} \end{aligned} \right\} \quad (1-16)$$

如两层介质其中一层很薄, 如 d_2 很小, $d_1 \gg d_2$, $d \approx d_1$, 则在此薄层中的场强

$$E_2 = \frac{U}{d_2 + \frac{\epsilon_2}{\epsilon_1} d_1} = \frac{U}{d} \cdot \frac{\epsilon_1}{\epsilon_2} = E_0 \frac{\epsilon_{r1}}{\epsilon_{r2}} \quad (1-17)$$

式中 $E_0 = U/d$ 为平均场强, E_2 为其 $\epsilon_{r1}/\epsilon_{r2}$ 倍数。例如油纸绝缘, $\epsilon_r = 3.6$, $\epsilon_{r油} = 2.2$, $\epsilon_{r空气} = 1$, 则在油纸绝缘中如存在气隙或油隙时, 其中电场强度将相当高, 有

$$E_{油隙} = E_0 \frac{3.6}{2.2} = 1.64 E_0$$

$$E_{气隙} = E_0 \frac{3.6}{1} = 3.6 E_0$$

气隙的击穿场强见表 1-1, 油隙的击穿场强, 可按下列经验公式计算,

$$E_j = \frac{a}{3\sqrt{\Delta}} \quad (1-18)$$

式中 Δ ——油隙厚度，单位为 mm；
 a ——与材料有关的系数，对于中等品质工程用矿物油， $a = 4.94$ ；
 E_j ——油隙击穿场强，单位为 kV/mm。

表1-1 均匀电场中空气层的击穿强度、击穿电压与厚度的关系

空气层厚度 cm	击穿电压 kV _{max} *	击穿电场强度 kV _{max} /cm	空气层厚度 cm	击穿电压 kV _{max} *	击穿电场强度 kV _{max} /cm
0.005	0.350	700	0.04	2.28	57
0.001	0.400	400	0.05	2.65	53
0.002	0.470	235	0.07	3.36	48
0.005	0.680	136	0.1	4.50	45
0.008	0.888	111	0.3	11.1	37
0.01	0.950	95	0.5	19.0	36
0.02	1.44	72	1.0	32.0	32
0.03	1.86	62	2.0	60.0	30

* V_{max} 及 kV_{max} 表示电压的峰值，国家标准用kV（峰值）表示，本书仍沿习惯用法。

油纸电力电容器如取工作场强 $E = 12\text{kV/mm}$ 时，则 $E_{\text{气隙}} = 12 \times 3.6 = 43.3\text{kV/mm}$ ，此值将使空气隙击穿。如电容器内部存在气隙并发生气隙击穿时称为电容器发生局部放电（俗称游离）。局部放电是高压绝缘电老化的重要原因。如在制造中采取高真空的干燥和浸油，则气隙可变为油隙，在油隙中 $E_{\text{油隙}} = 12 \times 1.64\text{kV/mm} = 19.7\text{kV/mm}$ ，此值不算太高，对于一般电容器和电缆中的油隙均不致击穿，故无局部放电。因此，高压电容器、电缆、变压器、电容套管等绝缘结构须采取高真空干燥和浸渍的绝缘处理。

2. 电容计算

平板电容器具有两层介质时，其第一层介质的电容 $C_1 = \epsilon_1 \frac{A}{d_1}$ ，第二层介质的电容 C_2

$= \epsilon_2 \frac{A}{d_2}$ ，则两层串联后

$$\frac{1}{C} = \frac{1}{C_1} + \frac{1}{C_2} = \frac{1}{A} \left(\frac{d_1}{\epsilon_1} + \frac{d_2}{\epsilon_2} \right)$$

电容

$$C = \frac{A}{\frac{d_1}{\epsilon_1} + \frac{d_2}{\epsilon_2}} = \frac{\epsilon_0 A}{\frac{d_1}{\epsilon_{r1}} + \frac{d_2}{\epsilon_{r2}}} \quad (1-19)$$

(二) 当平板电容器具有多层介质串联时

如有 n 层介质，则各层中电场强度均按介电常数成反比，即电位移 $D = \epsilon_1 E_1 = \epsilon_2 E_2 = \dots = \epsilon_n E_n$ 。其中任何一层中的场强

$$E_k = \frac{U}{\epsilon_k \left(\frac{d_1}{\epsilon_1} + \frac{d_2}{\epsilon_2} + \dots + \frac{d_n}{\epsilon_n} \right)} \quad (1-20)$$

总电容

$$C = \frac{A}{\frac{d_1}{\epsilon_1} + \frac{d_2}{\epsilon_2} + \dots + \frac{d_n}{\epsilon_n}} \quad (1-21)$$

二、同心圆柱体

单芯电缆是典型的同心圆柱体结构。其结构以绞合铜线作为线芯和外面包两层半导体纸而构成内电极，铅护层和其下有两层半导体纸构成外电极，内电极接电压 U ，外电极接地，两电极间常以油纸绝缘为介质。绝缘层中在任意半径 r 处的电场强度 E_r 以式(1-4)表示， E_r 与 r 成反比分布， $E_r = f(r)$ 为一双曲线如图 1-5 所示。

在单芯电缆设计中， E_{r1} 为最大电场强度，在工作电压下的 E_{r1} 称为工作电场强度，其值不可超过绝缘材料所允许的长期工作场强，这是设计电力电缆的一个重要参数。

在单芯电缆中，为了改善电场分布，提高绝缘材料的利用因数，常采用分阶绝缘的方法。

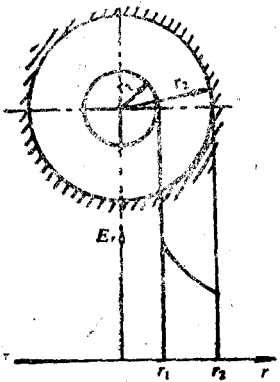


图1-5 同心圆柱体的电场分布

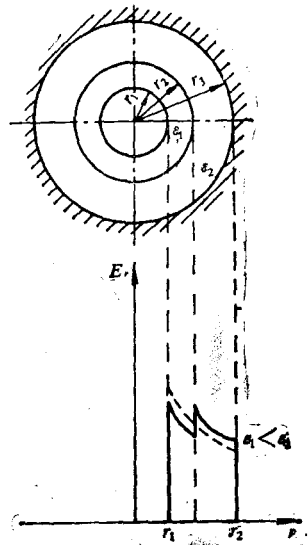


图1-6 单芯电缆的分阶绝缘
(虚线为不分阶时的电场分布 实线为分阶时的电场分布)

图(1-6)所示为两层分阶绝缘，则串联后

$$\frac{1}{C} = \frac{1}{C_1} + \frac{1}{C_2} = \frac{\ln \frac{r_2}{r_1}}{2\pi\epsilon_1 l} + \frac{\ln \frac{r_3}{r_2}}{2\pi\epsilon_2 l} = \frac{1}{2\pi l} \left(\frac{\ln \frac{r_2}{r_1}}{\epsilon_1} + \frac{\ln \frac{r_3}{r_2}}{\epsilon_2} \right)$$

或电容

$$C = \frac{2\pi l}{\frac{\ln \frac{r_2}{r_1}}{\epsilon_1} + \frac{\ln \frac{r_3}{r_2}}{\epsilon_2}} \quad (1-22)$$

式中 l —— 电极长度。

因此，第一层介质中的电压

$$U_1 = U \frac{C}{C_1} = U \frac{\frac{1}{\epsilon_1} \ln \frac{r_2}{r_1}}{\frac{1}{\epsilon_1} \ln \frac{r_2}{r_1} + \frac{1}{\epsilon_2} \ln \frac{r_3}{r_2}}$$

第一层中最大场强

$$E_1 = \frac{U_1}{r_1 \ln \frac{r_2}{r_1}} = \frac{U}{r_1 \epsilon_1 \left(\frac{1}{\epsilon_1} \ln \frac{r_2}{r_1} + \frac{1}{\epsilon_2} \ln \frac{r_3}{r_2} \right)}$$

第二层中最大场强

$$E_2 = \frac{U_2}{r_2 \ln \frac{r_3}{r_2}} = \frac{U}{r_2 \epsilon_2 \left(\frac{1}{\epsilon_1} \ln \frac{r_2}{r_1} + \frac{1}{\epsilon_2} \ln \frac{r_3}{r_2} \right)}$$

因此, 当 n 层分阶绝缘时, 其总电容

$$C = \frac{2\pi l}{\left(\frac{1}{\epsilon_1} \ln \frac{r_2}{r_1} + \frac{1}{\epsilon_2} \ln \frac{r_3}{r_2} + \dots + \frac{1}{\epsilon_n} \ln \frac{r_{n+1}}{r_n} \right)} \quad (1-23)$$

各层的电压分布

$$\begin{aligned} U_1 : U_2 : U_3 \dots &= \frac{1}{C_1} : \frac{1}{C_2} : \frac{1}{C_3} \dots \\ &= \frac{1}{\epsilon_1} \ln \frac{r_2}{r_1} : \frac{1}{\epsilon_2} \ln \frac{r_3}{r_2} : \frac{1}{\epsilon_3} \ln \frac{r_4}{r_3} \dots \end{aligned} \quad (1-24)$$

任何一层 k 中的最大场强

$$E_k = \frac{U}{r_k \epsilon_k \left(\frac{1}{\epsilon_1} \ln \frac{r_2}{r_1} + \frac{1}{\epsilon_2} \ln \frac{r_3}{r_2} + \dots + \frac{1}{\epsilon_n} \ln \frac{r_{n+1}}{r_n} \right)} \quad (1-25)$$

如考虑各绝缘层中击穿裕度 (即击穿场强 E_j 与工作场强 E 之比) 相等, 则分阶较为合理时, 其裕度

$$k = \frac{E_{j1}}{E_1} = \frac{E_{j2}}{E_2} = \dots = \frac{E_{jn}}{E_n}$$

由前式可得

$$r_1 \epsilon_1 E_{j1} = r_2 \epsilon_2 E_{j2} = \dots = r_n \epsilon_n E_{jn}$$

设各层材料击穿场强 E_j 大致相等, 则

$$r_1 \epsilon_1 = r_2 \epsilon_2 = r_3 \epsilon_3 = \dots = r_n \epsilon_n \quad (1-26)$$

上式表示分阶绝缘应使 ϵ 按 r 成反比排列。油纸绝缘 $\epsilon_r = 3.3 \sim 3.8$, 纸的密度大者 ϵ_r 较大, 常放在芯线附近。此外, 电缆纸密度大者常较薄, 其击穿场强一般较高, 放在芯线附近高场强处也较为有利。

三、实例

例1-2 二平行板电极, 边缘有圆角改善边缘电场 (图 1-7), 极板距离 $d = 2 \text{ cm}$, 施加工频电压 $U = 40 \text{ kV}$,

(1) 如极板间为空气, 则 $E = U/d = 40/2 = 20 \text{ kV/cm}$ 可由表 1-1 查得 2 cm 空气隙的击穿场强为 $30 \text{ kV}_{\text{max}}/\text{cm}$