



面向21世纪机电及电气类专业高职高专规划教材



# 电机与电气控制

■ 主编 冉文 主审 李益民



西安电子科技大学出版社  
<http://www.xduph.com>

面向 21 世纪机电及电气类专业高职高专规划教材

# 电机与电气控制

主 编 冉 文

副主编 黎 炜

参 编 张永红 师亚娟

冯 硕 张桂香

主 审 李益民

西安电子科技大学出版社

2006

## 内 容 简 介

本书是根据“教育部高职高专教育基础课程教学基本要求”，并按照高职高专的培养目标而编写的。在编写时不但考虑到当前教学的需求，而且紧密结合生产实际的应用。全书共分10章，主要内容有直流电机、交流电动机、变压器、常用低压电器、电动机的继电器—接触器控制线路、电动机的选择与保护、电气控制系统设计、典型生产机械电气控制线路、可编程控制器及应用、实验与实训等。

本书充分汲取了高职高专教育多年来的教学经验和教改成果，理论分析和计算适度，突出了实际应用和技能训练。本书可以作为高职高专院校、成人院校的电气自动化技术、机电一体化技术、应用电子技术等专业的教学用书，也可以供有关专业的师生和从事现场工作的技术人员参考。

★本书配有电子教案，教师需要可与出版社联系，免费提供。

### 图书在版编目(CIP)数据

电机与电气控制/冉文主编. —西安:西安电子科技大学出版社, 2006. 6

ISBN 7 - 5606 - 1664 - X

I. 电… II. 冉… III. ① 电机学 ② 电气控制 IV. ① TM3 ② TM571.2

中国版本图书馆 CIP 数据核字(2006)第 027077 号

策 划 毛红兵

责任编辑 张 友 张晓燕

出版发行 西安电子科技大学出版社(西安市太白南路2号)

电 话 (029)88242885 88201467 邮 编 710071

<http://www.xduph.com> E-mail: [xdupfxb@pub.xaonline.com](mailto:xdupfxb@pub.xaonline.com)

经 销 新华书店

印刷单位 西安文化彩印厂

版 次 2006年6月第1版 2006年6月第1次印刷

开 本 787毫米×1092毫米 1/16 印 张 18.875

字 数 441千字

印 数 1~4000册

定 价 23.00元

ISBN 7 - 5606 - 1664 - X/TM · 0028

**XDUP 1956001 - 1**

\*\*\* 如有印装问题可调换 \*\*\*

本社图书封面为激光防伪覆膜，谨防盗版。

# 前 言

本书是根据高职高专人才培养目标和高职高专机电类教材编写大纲编写的,可作为高职高专电气自动化技术、机电一体化技术、应用电子技术等相关专业的教学用书,也可作为工程技术人员的参考用书。

本书共分 10 章,按照理论够用、突出实践、重视应用、培养技能的原则而编写。内容主要包括直流电动机的基本知识及电气控制,三相异步电动机的基本知识及电气控制,变压器、常用低压电器的基本知识及选用,电动机常用控制线路,电气控制系统的设计与安装,典型生产机械的电气控制线路和可编程控制器等,同时还增加了实习与实训的相关内容。通过这些技能的训练,加强实际工作能力的培养。

本书充分汲取了高职高专教育多年来的教学经验和教改成果,在阐述基本理论和基本概念的基础上,强调应用性和实践性,简化了理论分析和计算;在课程内容上,根据生产及应用,着重讲述了电动机和电气控制的原理、实际应用方面的知识,加强了对新技术、新工艺、新方法、新知识的介绍。为了便于巩固和掌握基本知识及应用,书中有针对性地列举了一些例题、思考题。本书在文字叙述上力求简明扼要、通俗易懂、深入浅出、富于启发性,注重实践与理论相结合,加强实践教学环节和技能训练,突出专业技术能力的培养。

书中的符号和插图均执行最新的国家标准。

本书由冉文担任主编,并编写了第 1、3 章,黎炜编写了第 2 章,张永红编写了第 4、6 章,张桂香编写了第 5 章,冯硕编写了第 7、8 章,师亚娟、黎炜编写了第 9、10 章。本书由李益民教授担任主审,审阅过程中提出了宝贵的意见和建议,在此表示衷心的感谢。本书在编写过程中参阅了大量资料,在此向其原编者表示谢意。

由于编写时间紧,编者水平有限,疏漏和错误之处在所难免,欢迎各位读者指正。

编 者

2006 年 2 月

# 目 录

第 1 章 直流电机	1
1.1 直流电机的结构和基本工作原理	1
1.1.1 直流电机的结构	1
1.1.2 直流电机的工作原理	5
1.1.3 直流电机的分类和铭牌	6
1.1.4 直流电动机的基本方程	9
1.1.5 直流电动机的机械特性	10
1.2 直流电动机的启动和反转	13
1.2.1 直流电动机的启动	13
1.2.2 直流电动机的反转	15
1.3 直流电动机的调速	15
1.3.1 电枢回路串电阻调速	16
1.3.2 降低电源电压调速	17
1.3.3 改变励磁磁通调速	18
1.4 直流电动机的制动	19
1.4.1 能耗制动	19
1.4.2 反接制动	20
1.4.3 反馈制动	21
本章小结	22
思考题	22
第 2 章 交流电动机	25
2.1 三相异步电动机的结构和工作原理	25
2.1.1 三相异步电动机的结构	25
2.1.2 三相异步电动机的绕组	28
2.1.3 三相异步电动机的工作原理	37
2.1.4 三相异步电动机的分类和铭牌	39
2.2 三相异步电动机的运行特性	44
2.2.1 三相异步电动机的空载运行	44
2.2.2 三相异步电动机的负载运行	45
2.2.3 三相异步电动机的功率和转矩	48
2.2.4 三相异步电动机的工作特性	50
2.2.5 三相异步电动机的机械特性	52
2.3 三相异步电动机的启动	54
2.3.1 三相异步电动机对启动的要求	54
2.3.2 三相鼠笼式异步电动机的全压启动	55

2.3.3	三相鼠笼式异步电动机定子回路串电抗器降压启动 .....	55
2.3.4	三相鼠笼式异步电动机星形-三角形(Y- $\Delta$ )转换降压启动 .....	56
2.3.5	三相鼠笼式异步电动机延边三角形降压启动 .....	57
2.3.6	三相鼠笼式异步电动机自耦变压器降压启动 .....	57
2.3.7	三相绕线式异步电动机转子回路中串电阻启动 .....	58
2.3.8	三相绕线式异步电动机转子串频敏变阻器启动 .....	59
2.4	三相异步电动机的调速 .....	60
2.4.1	变极调速 .....	60
2.4.2	变频调速 .....	62
2.4.3	变压调速 .....	63
2.4.4	在转子回路中串变阻器调速 .....	63
2.4.5	串极调速 .....	64
2.5	三相异步电动机的制动 .....	65
2.5.1	能耗制动 .....	65
2.5.2	回馈制动 .....	65
2.5.3	反接制动 .....	66
2.6	特殊异步电动机 .....	66
2.6.1	单相异步电动机 .....	66
2.6.2	交流伺服电动机 .....	70
2.6.3	交流测速发电机 .....	71
2.6.4	步进电动机 .....	72
2.6.5	直线电动机 .....	75
	本章小结 .....	77
	思考题 .....	78
<b>第3章</b>	<b>变压器</b> .....	<b>82</b>
3.1	变压器的工作原理 .....	82
3.1.1	变压器的结构和分类 .....	82
3.1.2	变压器的工作原理 .....	85
3.1.3	变压器的损耗和效率 .....	88
3.1.4	变压器的空载试验和短路试验 .....	90
3.1.5	变压器的铭牌 .....	92
3.2	三相变压器 .....	94
3.2.1	三相变压器的磁路结构 .....	94
3.2.2	变压器的绕组极性 .....	95
3.2.3	三相变压器绕组的连接 .....	96
3.2.4	三相变压器的并联运行 .....	97
3.3	特殊变压器 .....	99
3.3.1	仪用互感器 .....	99
3.3.2	自耦变压器 .....	102
3.3.3	电焊变压器 .....	104
	本章小结 .....	105
	思考题 .....	105

<b>第4章 常用低压电器</b> .....	107
4.1 低压电器的基础知识 .....	107
4.1.1 低压电器的分类 .....	107
4.1.2 电磁机构 .....	107
4.2 低压开关 .....	111
4.2.1 刀开关 .....	111
4.2.2 组合开关 .....	113
4.3 熔断器 .....	114
4.3.1 常用熔断器 .....	114
4.3.2 熔断器的选择 .....	117
4.4 接触器 .....	118
4.4.1 交流接触器 .....	118
4.4.2 直流接触器 .....	120
4.4.3 接触器的选择 .....	121
4.5 继电器 .....	122
4.5.1 电流继电器 .....	122
4.5.2 电压继电器 .....	123
4.5.3 中间继电器 .....	124
4.5.4 热继电器 .....	125
4.5.5 时间继电器 .....	126
4.5.6 速度继电器 .....	130
4.6 主令电器 .....	130
4.6.1 按钮 .....	130
4.6.2 位置开关 .....	131
4.6.3 万能转换开关 .....	133
4.6.4 主令控制器 .....	133
4.7 常用其它低压电器 .....	134
4.7.1 凸轮控制器 .....	134
4.7.2 空气断路器 .....	135
4.7.3 频敏变阻器 .....	137
本章小结 .....	138
思考题 .....	138
<b>第5章 电动机的继电器-接触器控制线路</b> .....	140
5.1 电气控制图的绘制规则和常用符号 .....	140
5.1.1 电气图的分类 .....	140
5.1.2 电气图的图形符号和文字符号 .....	141
5.1.3 电气图的绘制规则 .....	142
5.2 三相异步电动机基本控制线路 .....	144
5.2.1 点动控制 .....	144
5.2.2 自锁控制 .....	144
5.2.3 互锁控制 .....	145
5.2.4 正、反转控制 .....	146
5.2.5 多地控制 .....	148

5.2.6	联锁控制	148
5.3	三相鼠笼式异步电动机的启动控制	150
5.3.1	直接启动	151
5.3.2	定子串电阻(或电抗器)降压启动	151
5.3.3	星形-三角形(Y- $\Delta$ )降压启动	152
5.3.4	自耦变压器降压启动	153
5.3.5	延边三角形降压启动	154
5.4	三相绕线式异步电动机的启动控制	155
5.4.1	转子绕组串电阻降压启动	155
5.4.2	转子绕组串频敏变阻器启动	157
5.5	三相异步电动机的调速控制	158
5.5.1	变极调速	158
5.5.2	变频调速	160
5.5.3	改变转差率调速	161
5.6	三相异步电动机的制动控制	162
5.6.1	机械制动	162
5.6.2	电气制动	163
	本章小结	165
	思考题	166
<b>第6章</b>	<b>电动机的选择和保护</b>	<b>168</b>
6.1	电动机选择的一般原则	168
6.1.1	电动机选择的一般原则	168
6.1.2	电动机的选择	169
6.1.3	电动机的发热和冷却	173
6.2	电动机的保护	176
6.2.1	短路保护	176
6.2.2	过载保护	176
6.2.3	过流保护	177
6.2.4	欠压、零压保护	178
6.2.5	弱磁保护	178
6.2.6	多功能保护器	178
	本章小结	179
	思考题	180
<b>第7章</b>	<b>电气控制系统设计</b>	<b>181</b>
7.1	电气控制设计的一般原则和基本内容	181
7.1.1	电气控制设计的一般原则	181
7.1.2	电气控制设计的基本任务与内容	181
7.2	电气控制系统设计的一般步骤	182
7.2.1	电力拖动方案的确定	182
7.2.2	电动机的选择	183
7.2.3	电气控制方案的确定	184
7.2.4	控制原理图的设计	184
7.2.5	电气元件的选择	184

7.3 电气控制电路的设计 .....	185
7.3.1 电气原理图设计中应注意的问题 .....	185
7.3.2 电气原理图的设计方法 .....	189
7.3.3 设计举例 .....	190
7.4 电气元件布置图与接线图的设计 .....	193
7.4.1 电气设备总体配置设计 .....	193
7.4.2 电气元件布置图的设计 .....	194
7.4.3 电气安装接线图的设计 .....	194
本章小结 .....	195
思考题 .....	195
<b>第8章 典型生产机械电气控制线路</b> .....	<b>197</b>
8.1 CA6140 型普通车床的电气控制线路 .....	197
8.1.1 主要结构及运动特点 .....	198
8.1.2 电气控制要求 .....	198
8.1.3 CA6140 型车床的控制线路 .....	199
8.2 T68 型卧式镗床的电气控制线路 .....	201
8.2.1 主要结构和运动特点 .....	201
8.2.2 电力拖动及控制要求 .....	202
8.2.3 电气控制线路 .....	202
8.3 X62W 型铣床的电气控制线路 .....	206
8.3.1 主要结构和运动特点 .....	206
8.3.2 电力拖动及控制要求 .....	207
8.3.3 主轴电动机的控制线路 .....	208
8.3.4 进给运动的电气控制线路 .....	211
8.3.5 圆形工作台的控制线路 .....	212
8.4 M7130 型平面磨床的电气控制线路 .....	213
8.4.1 主要结构及运动特点 .....	213
8.4.2 电力拖动及控制要求 .....	214
8.4.3 主电机控制线路 .....	214
8.4.4 电磁吸盘控制线路 .....	216
8.5 Z3040 型摇臂钻床的电气控制线路 .....	217
8.5.1 主要结构和运动特点 .....	218
8.5.2 电力拖动及控制要求 .....	218
8.5.3 主电机控制线路 .....	219
8.5.4 摇臂升降及夹紧、放松控制 .....	220
8.5.5 主轴箱与立柱的夹紧与放松 .....	222
8.5.6 电气控制常见故障分析 .....	223
8.6 5 吨桥式起重机的电气控制线路 .....	223
8.6.1 主要结构和运动特点 .....	224
8.6.2 电力拖动及控制要求 .....	224
8.6.3 5 吨桥式起重机的控制线路 .....	225
8.7 电气控制系统故障查找与检修方法 .....	228
8.7.1 观察和调查故障现象 .....	228

8.7.2 分析故障原因 .....	229
8.7.3 确定故障部位 .....	230
本章小结 .....	232
思考题 .....	233
<b>第9章 可编程控制器(PLC)及应用 .....</b>	<b>235</b>
9.1 概述 .....	235
9.1.1 PLC的结构和工作原理 .....	235
9.1.2 PLC的特点与应用领域 .....	239
9.1.3 PLC的发展趋势 .....	240
9.2 PLC的指令系统及编程 .....	241
9.2.1 PLC的指令 .....	241
9.2.2 PLC的应用编程 .....	254
9.3 梯形图程序设计的规则和方法 .....	256
9.3.1 梯形图设计规则 .....	256
9.3.2 梯形图的经验设计法 .....	256
9.4 PLC在控制中的应用 .....	257
9.4.1 PLC的选型 .....	257
9.4.2 PLC在控制中的应用举例 .....	258
本章小结 .....	262
思考题 .....	262
<b>第10章 实验与实训 .....</b>	<b>263</b>
实验一 单相变压器的空载、短路及负载实验 .....	263
实验二 交流电动机绝缘电阻的测定 .....	266
实验三 电动机绕组直流电阻的测定 .....	267
实验四 三相鼠笼式异步电动机的工作特性 .....	269
实验五 三相异步电动机绕组首尾端的判别 .....	272
实验六 中间继电器动作的整定 .....	274
实验七 三相异步电动机正、反转控制 .....	276
实验八 三相异步电动机Y- $\Delta$ 降压启动控制 .....	278
实训项目一 三相异步电动机的拆装 .....	279
实训项目二 基本控制线路的接线练习 .....	283
实训项目三 镗床电气控制线路PLC改造设计安装与调试练习 .....	287
参考文献 .....	290

# 第 1 章 直 流 电 机

电机是一种实现机、电能量转换的电磁装置。产生电能的称为发电机，取用电能的称为电动机。常见的电机可分为交流电机和直流电机。

直流电机包括直流发电机和直流电动机。

直流电动机具有良好的启动和调速性能，这些优点被广泛地应用于对启动和调速有较高要求的拖动系统，如电力牵引、轧钢机、大型起重设备等。小容量直流电动机也被广泛应用于自动控制系统。

直流发电机主要用作各种直流电源，广泛地用在电解、电镀、充电等设备中，也用于同步电动机的励磁或用作直流电动机的电源。随着电子技术的发展，晶闸管整流装置有取代直流发电机的趋势。

直流电动机的缺点是制造工艺复杂，消耗有色金属多，生产成本低，运行时电刷与换向器之间容易产生火花，可靠性较差，维护较麻烦。这使直流电动机的应用受到一定限制，没有交流电动机应用广泛。

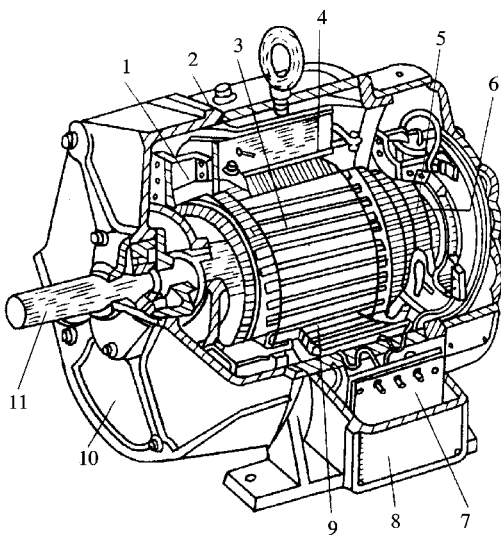
## 1.1 直流电机的结构和基本工作原理

### 1.1.1 直流电机的结构

直流电机由两个主要部分组成：静止部分和转动部分。静止部分称为定子，由主磁极、换向磁极、机座和电刷等装置组成，主要用来建立磁场。转动部分称为转子或电枢，由电枢铁心、电枢绕组、换向器、风扇、转轴等组成，是机械能变为电能或电能变为机械能的枢纽。在静止和转动部分之间，有一定的间隙，称为气隙。图 1-1 所示为直流电机结构图，图 1-2 所示为直流电机组成部件。

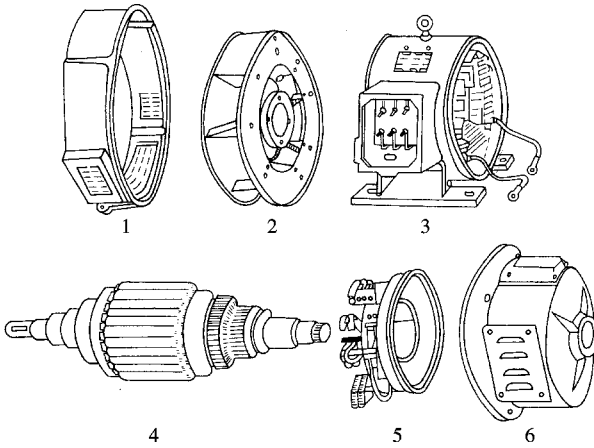
#### 1. 静止部分

(1) 主磁极。主磁极的作用是产生一个恒定的主磁场，它由铁心和励磁绕组组成。在励磁绕组中通入直流电流后，铁心中即产生励磁磁通，并在气隙中建立磁场。励磁绕组是用绝缘铜线绕制的线圈，套在铁心外面。铁心一般用硅钢片叠压而成。主磁极总是 N、S 两极成对出现的。主磁极的励磁绕组相互串联连接，连接时要能保证相邻磁极的极性按 N、S 交替排列。主磁极的结构如图 1-3 所示。



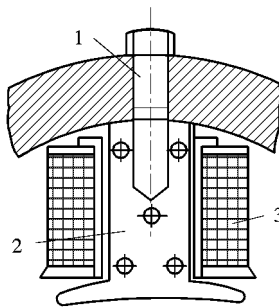
- 1—风扇;
- 2—机座;
- 3—电枢;
- 4—主磁极;
- 5—电刷架;
- 6—换向器;
- 7—接线板;
- 8—出线盒;
- 9—换向磁极;
- 10—端盖;
- 11—转轴

图 1-1 直流电机结构图



- 1—前端盖;
- 2—风扇;
- 3—机座;
- 4—电枢;
- 5—电刷架;
- 6—后端盖

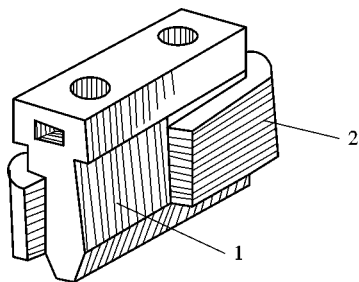
图 1-2 直流电机组成部件



- 1—机座;
- 2—主磁极铁心;
- 3—励磁绕组

图 1-3 主磁极的结构

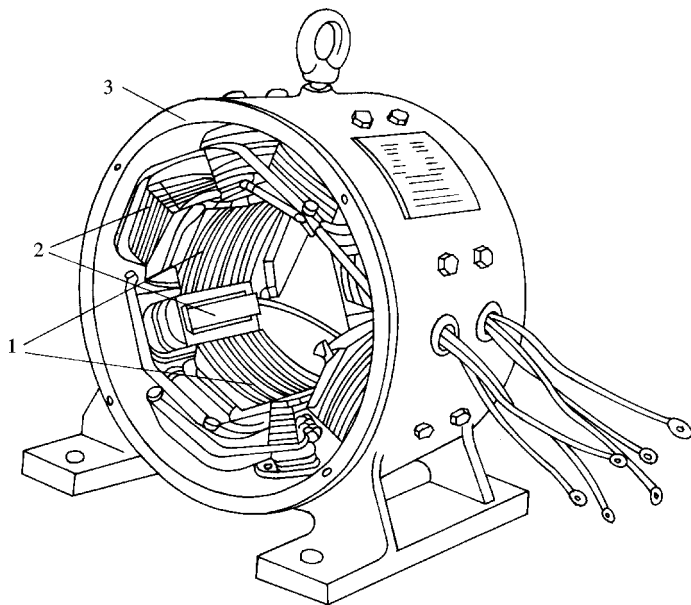
(2) 换向磁极。换向磁极也是由铁心和换向磁极绕组构成的,如图 1-4 所示。其作用是减小电刷与换向器之间的火花。换向磁极安装在相邻两个主磁极的中间线上,当换向磁极绕组通入直流电流时,它所形成的磁场对电枢磁场产生影响。换向磁极绕组一般总与电枢绕组串联。



1—换向磁极铁心; 2—换向磁极绕组

图 1-4 换向磁极

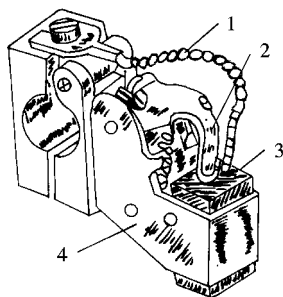
(3) 机座。机座由铸铁或铸钢制成,是磁路的一部分。它用来固定主磁极、换向磁极和端盖。其结构如图 1-5 所示。



1—主磁极; 2—换向磁极; 3—机座

图 1-5 机座

(4) 电刷装置。电刷将旋转的电枢绕组电路与静止的外部电路相连接,把直流电流引入或将直流感应电动势引出。直流电机中电刷装置由电刷及刷握、弹簧、刷杆座等部分组成。电刷放置在刷握内,用弹簧压紧在换向器上。一般电刷组数与主磁极极数相等。电刷装置在换向器表面应对称分布,并且可以移动,用以调整电刷在换向器上的位置。电刷装置如图 1-6 所示。

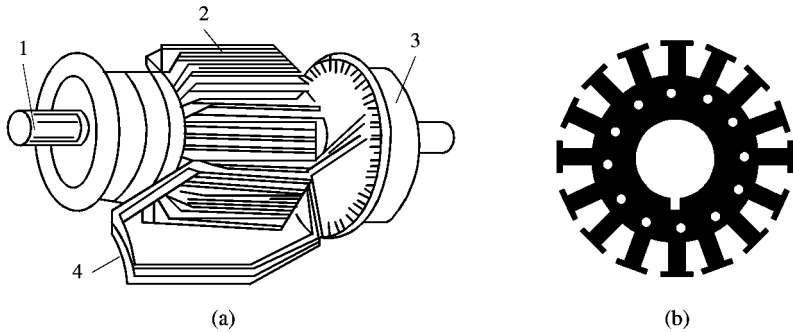


1—刷辫; 2—压指; 3—电刷; 4—刷握

图 1-6 电刷装置

## 2. 转动部分

(1) 电枢铁心。电枢铁心是磁路的一部分,同时对放置在其上的电枢绕组起支撑作用。电机运行时,交变的磁通会在铁心中产生涡流和磁滞损耗。为了减少涡流损耗,电枢铁心通常采用 0.5 mm 厚且表面涂绝缘漆的硅钢片叠压而成。每片周围均匀分布许多齿和槽,槽内可安放电枢绕组。其结构如图 1-7 所示。



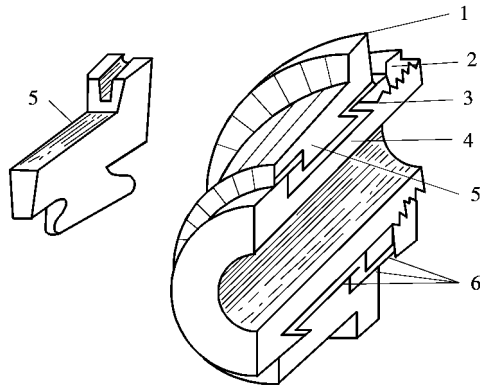
1—转轴; 2—电枢铁心; 3—换向器; 4—电枢绕组

图 1-7 电枢铁心及电枢绕组

(a) 电枢; (b) 铁心冲片

(2) 电枢绕组。电枢绕组是直流电机电路的主要组成部分,它是产生感应电动势和流过电流而产生电磁转矩,从而实现机、电能量转换的重要部件。电枢绕组通常用绝缘的铜线或扁铜线在模具上绕成线圈后再放置在电枢铁心槽中,槽口用槽楔压紧,防止旋转时将绕组甩出。其结构如图 1-7 所示。

(3) 换向器。换向器是由许多铜质换向片组成一个圆柱体,换向片之间用云母片绝缘。换向器装在电枢的一端,电枢绕组的两端分别焊接到两片换向片上。它是直流电机的重要部件。其作用是在直流电动机中,将外加的直流电流变为电枢绕组中的交流电流;在直流发电机中,将电枢绕组中的交变电动势变为电刷端点的直流电动势。换向器的结构如图 1-8 所示。



1—片间云母片; 2—锁紧螺母; 3—V形环;  
4—套筒; 5—换向片; 6—云母绝缘

图 1-8 换向器的结构

### 3. 气隙

气隙是电机磁路的重要组成部分。一般小型电机的气隙为  $0.5 \sim 5 \text{ mm}$ ，大型电机为  $5 \sim 10 \text{ mm}$  左右，但由于气隙磁阻远大于铁心磁阻，对电机性能有很大的影响，因而在组装时应特别注意。

## 1.1.2 直流电机的工作原理

直流电机包括直流发电机和直流电动机，它们具有相同的结构。发电机将机械能转变成电能；电动机将电能转变成机械能，拖动各种机械工作。

### 1. 直流电动机的工作原理

图 1-9 所示是一台简单的直流电动机的原理图。图中 N 和 S 是一对固定的磁极，用来建立恒定磁场。两磁极之间有一个可以转动的圆柱形铁心，铁心上固定着线圈  $abcd$ 。线圈的  $ad$  端接在随电枢一起旋转的两片半圆形铜片上，这两个铜片合称为换向器，换向器固定在转轴上且与转轴绝缘。铁心、线圈和换向器组合在一起形成电枢。电刷 A、B 分别与换向片接触而通向外电路。

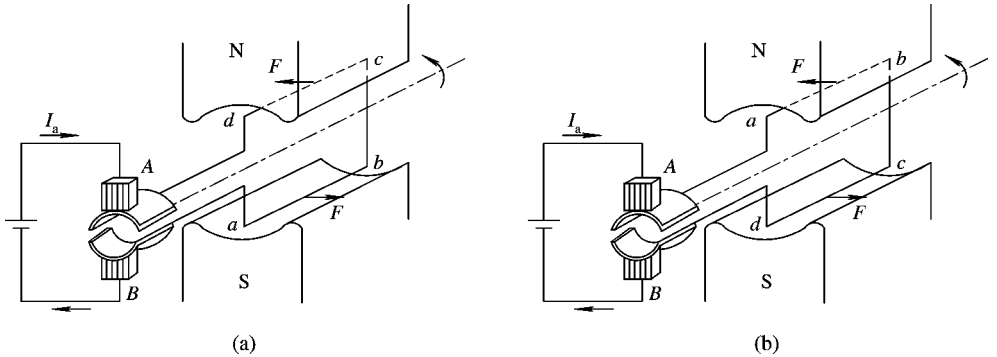


图 1-9 直流电动机原理图

通电线圈在磁场中要受到磁场力的作用。假设电刷 A 与电源的正极相连，电刷 B 与电源的负极相连，电流经  $A-d-c-b-a-B$  形成回路。根据左手定则，线圈  $ab$  受力向右，线圈  $cd$  受力向左。这样就形成一个转矩，使电枢逆时针方向旋转，如图 1-9(a) 所示。

当电枢转过  $90^\circ$  时，此时通电线圈虽受到电磁力的作用，但转矩为零。由于电枢机械惯性的作用，电枢也能转过一定的角度，这时线圈中电流的方向也发生了改变。

当电枢转过  $180^\circ$  时，这时电流经  $A-a-b-c-d-B$  形成回路，线圈内部电流的方向发生了改变，根据左手定则，线圈  $ab$  受力向左，线圈  $cd$  受力向右，仍然形成一个逆时针转动的转矩，电枢按同一方向继续旋转，这样电动机就可以连续旋转，如图 1-9(b) 所示。

### 2. 直流发电机的工作原理

图 1-10 所示是一台简单的直流发电机的原理图。两个磁极用来建立恒定磁场，磁极中间有圆柱形铁心，铁心上固定着线圈  $abcd$ ，其基本结构和电动机完全相同。

当电枢逆时针旋转时，用右手定则可以判定：线圈  $ab$  和  $cd$  边切割磁力线，产生感应电动势  $e$ ，其方向为  $d \rightarrow c \rightarrow b \rightarrow a$ ，如图 1-10(a) 所示。在负载与线圈构成的回路中产生电

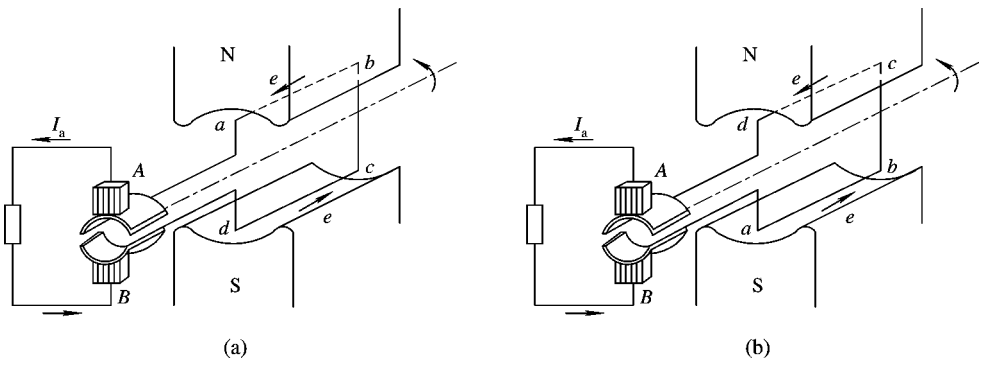


图 1-10 直流发电机原理图

流  $I_a$ ，其方向与电动势方向相同，电流由电刷  $A$  流出，由电刷  $B$  流回。

当电枢转到图 1-10(b) 所示位置时， $ab$  边转到了  $S$  极， $cd$  边转到了  $N$  极。这时线圈中感应电动势的方向发生了改变，变成了  $a \rightarrow b \rightarrow c \rightarrow d$ 。但由于换向器随同一起旋转，使得电刷  $A$  总是与  $N$  极下的导线连接，而电刷  $B$  总是与  $S$  极下的导线连接，因此电流  $I_a$  仍由  $A$  流出，由  $B$  流回，方向不变。

电枢线圈每转过一圈，其电动势的方向就改变一次，但两电刷之间的电动势方向不变，大小在零与最大值之间变化。用这种直流发电机获得的直流电大小是变化的，而且波动很大，其电动势波形如图 1-11 所示。要获得方向和量值均恒定的电动势，就应增加电枢铁心上的槽数和线圈匝数，同时也要相应地增加换向器上的换向片数。实际应用的直流发电机中有很多线圈，磁极也不只一对，可以使电动势的波动很小。

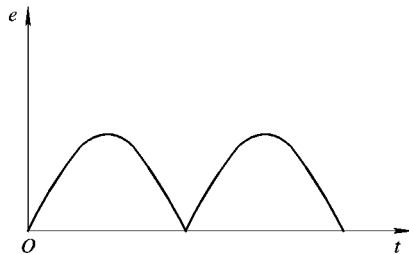


图 1-11 单线圈直流发电机的电动势波形

### 1.1.3 直流电机的分类和铭牌

#### 1. 直流电机的分类

直流电机一般是根据励磁方式进行分类的，因为它的性能与励磁方式有密切关系，励磁方式不同，电机的运行特性有很大差异。根据励磁绕组与电枢绕组连接的不同，可以分为他励电机、并励电机、串励电机和复励电机。

(1) 他励电机：励磁绕组和电枢绕组分别由不同的直流电源供电，即励磁电路与电枢电路没有电的连接。其接线图和原理图分别如图 1-12(a)、(b) 所示。

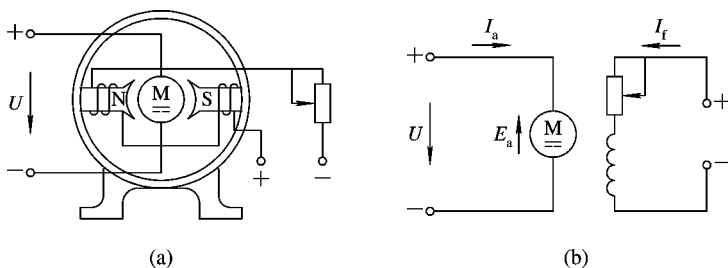


图 1-12 他励电机

(a) 接线图; (b) 原理图

(2) 并励电机：励磁绕组和电枢绕组并联，由同一直流电源供电。对于并励电机，励磁电压等于电枢电压，励磁绕组匝数多，电阻较大。总电流等于电枢电流和励磁绕组电流之和，即  $I = I_a + I_f$ 。并励电机的接线图和原理图分别如图 1-13(a)、(b) 所示。

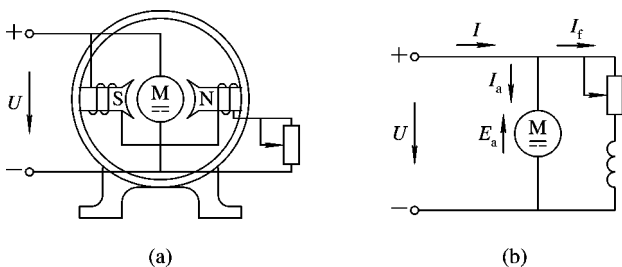


图 1-13 并励电机

(a) 接线图; (b) 原理图

(3) 串励电机：励磁绕组和电枢绕组串联后接于直流电源，励磁电流和电枢电流相等，即  $I = I_a = I_f$ 。其接线图和原理图分别如图 1-14(a)、(b) 所示。

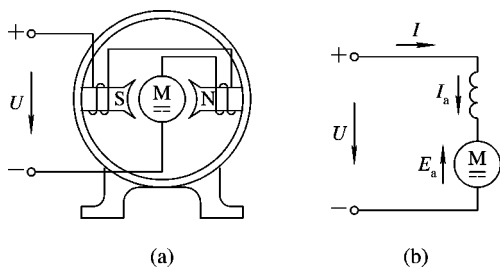


图 1-14 串励电机

(a) 接线图; (b) 原理图

(4) 复励电机：有两个励磁绕组，一个与电枢并联，一个与电枢串联。并励绕组匝数多而线径细，串励绕组匝数少而线径粗，如图 1-15 所示。

在一些小型直流电机中，也有用永久磁铁产生磁场的，这种电机称为永磁式电机。由于其体积小、结构简单、效率高、损耗低、可靠性高等特点，因而应用越来越广泛，例如兆欧表中的手摇发电机和测速发电机、汽车用永磁电机，等等。