

建筑工程质量监控与通病防治图表对照手册丛书

地基基础与地下防水工程 质量监控与通病防治 图表对照手册

瞿义勇 主编

地基基础工程 →

地基 →

桩基础 →

土方工程 →

基坑工程 →

地下防水工程 →

地下建筑防水工程 →

特殊施工法防水工程 →

排水工程 →

注浆工程 →



中国电力出版社
www.cepp.com.cn

建筑工程质量监控与通病防治图表对照手册丛书

地基基础与地下防水工程 质量监控与通病防治图表对照手册

瞿义勇 主编



中国电力出版社
www.cepp.com.cn

本书依照现行相关规范和标准,突出地基基础和地下防水工程施工质量监控和质量通病防治的内容,以图表对照为表现形式,分别对地基基础和地下防水工程的材料质量要求、施工过程质量监控、质量通病防治、质量标准、质量记录等五个方面进行阐述。便于读者抓住主要问题,及时查阅和学习。

本书可供工程质量检验人员、工程质量监督人员、工程监理人员、工程技术人员学习、使用,亦可作为培训教材。

图书在版编目(CIP)数据

地基基础与地下防水工程质量监控与通病防治图表对照手册/瞿义勇主编. —北京:中国电力出版社, 2005

(建筑工程质量监控与通病防治图表对照手册丛书)

ISBN 7-5083-3079-X

I. 地... II. 瞿... III. ①地基—基础(工程)—工程质量—质量控制
②地下工程—建筑防水—工程质量—质量控制 IV. ①TU753②TU94

中国版本图书馆CIP数据核字(2005)第002128号

中国电力出版社出版发行

北京三里河路6号 100044 <http://www.cepp.com.cn>

责任编辑:梁瑶 黄肖 责任印制:李志强

汇鑫印务有限公司印刷·各地新华书店经售

2006年1月第1版·第2次印刷

787mm×1092mm 1/16·13.5印张·309千字

定价:27.00元

版权专有 翻印必究

本书如有印装质量问题,我社发行部负责退换

本社购书热线电话(010-88386685)

前 言

“百年大计，质量第一”。建筑工程质量监控是工程质量管理工作的科学保证。遵循科学程序，依靠技术手段，严格按照设计文件、质量验收规范以及合同规定，做好材料进场验收，是保证工程质量的第一步，同时也是进一步规范建筑材料市场、堵住伪劣建材流入现场的最后关口。对工程施工工序质量进行监控，实行工程质量的动态控制，便于保证工序质量和建筑物的使用功能，便于及时发现问题、解决问题，达到及时、有效防范质量隐患的目的，从而最大限度地避免或减少经济损失，确保建筑物的安全；对于因材料、工序、环境、人员等因素引发的质量通病给予有效防治，是摆在所有建筑从业人员面前的共同课题。

为此，我们按照建设部关于加强工程质量工作的精神，依据现行建筑材料技术标准和《建筑工程施工质量验收统一标准》(GB 50300—2001)等一系列施工标准、规范，结合作者多年从事质量管理工作的经验，编写了本套丛书，旨在帮助广大工程技术人员学习、掌握工程质量监控知识，提高工程质量管理水平。

本套丛书以建筑工程质量监控与通病防治为主线，以突出图表对照为主要形式，分别对建筑工程主要分部工程的以下环节予以阐述：一、材料质量要求；二、施工过程质量监控；三、质量通病防治；四、质量标准；五、质量记录；便于读者抓住主要问题及时查阅学习。

本套丛书可供工程质量检验人员、工程质量监督人员、工程监理人员、工程技术人员学习、使用，亦可作为培训教材。

本套丛书包括：

《地基基础与地下防水工程质量监控与通病防治图表对照手册》

《主体结构工程质量监控与通病防治图表对照手册》

《建筑装饰装修工程质量监控与通病防治图表对照手册》

《结构工程与通病防治工程质量管理与通病防治图表对照手册》

目 录

前言

第一篇 地基基础工程	1
第一章 地 基	3
第一节 材料质量要求.....	3
第二节 施工过程质量监控.....	7
第三节 质量通病防治	21
第四节 质量标准	24
第五节 质量记录	33
第二章 桩基础	37
第一节 材料质量要求	37
第二节 施工过程质量监控	45
第三节 质量通病防治	56
第四节 质量标准	59
第五节 质量记录	66
第三章 土方工程	68
第一节 材料质量要求	68
第二节 施工过程质量监控	69
第三节 质量通病防治	83
第四节 质量标准	84
第五节 质量记录	86
第四章 基坑工程	87
第一节 材料质量要求	87
第二节 施工过程质量监控	89
第三节 质量通病防治.....	116
第四节 质量标准.....	120
第五节 质量记录.....	127

第二篇 地下防水工程	129
第五章 地下建筑防水工程	131
第一节 材料质量要求.....	131
第二节 施工过程质量监控.....	141
第三节 质量通病防治.....	167
第四节 质量标准.....	169
第五节 质量记录.....	179
第六章 特殊施工法防水工程	181
第一节 材料质量要求.....	181
第二节 施工过程质量监控.....	182
第三节 质量标准.....	187
第四节 质量记录.....	192
第七章 排水工程	193
第一节 材料质量要求.....	193
第二节 施工过程质量监控.....	193
第三节 质量标准.....	197
第四节 质量记录.....	199
第八章 注浆工程	200
第一节 材料质量要求.....	200
第二节 施工过程质量监控.....	201
第三节 质量标准.....	205
第四节 质量记录.....	207
参考文献	208

第一篇

地基基础工程

第一章 地 基

第一节 材料质量要求

各类地基施工材料质量要求见表 1-1。

表 1-1 各类地基施工材料质量要求一览表

项 目	说 明
灰土地基	<p>(1) 采用就地挖出的黏性土及塑性指数大于 4 的粉土, 土内不得含有松软杂质或使用耕植土; 土料须过筛, 其颗粒不应大于 15mm</p> <p>(2) 应用Ⅲ级以上新鲜的块灰, 含氧化钙、氧化镁愈高愈好, 使用前 1~2d 消解并过筛, 其颗粒不得大于 5mm, 且不应夹有未熟化的生石灰块粒及其他杂质, 也不得含有过多的水分</p> <p>(3) 灰土质量标准见表 1-2</p>
砂和砂石地基	<p>(1) 使用颗粒级配良好、质地坚硬的中砂或粗砂, 当用细砂、粉砂时, 应参加粒径 20~50mm 的卵石(或碎石), 但要分布均匀。砂中不得含有杂草、树根等有机杂质, 含泥量应小于 5%, 兼作排水垫层时, 含泥量不得超过 3%</p> <p>(2) 用自然级配的砂石(或卵石、碎石)混合物, 粒级应在 50mm 以下, 其含量应在 50% 以内, 不得含有植物残体、垃圾等杂物, 含泥量小于 5%</p>
土工合成材料地基	<p>进场材料按每 100m² 为一批, 每批各须抽查 5%, 各项指标复检合格后方能使用</p>
粉煤灰地基	<p>(1) 内摩擦角 $\varphi = 23^\circ \sim 30^\circ$, 黏聚力 $C = 5 \sim 30\text{MPa}$, 压缩模量 $E_s = 8 \sim 20\text{MPa}$, 渗透系数 $K = 2 \times 10^{-4} \sim 9 \times 10^{-4}$</p> <p>(2) 压力扩散角, 11.6kN/m³</p> <p>(3) 选用湿排灰, 调湿灰和干排灰, 且不得含有植物, 垃圾和有机杂质</p> <p>(4) 选用时应使硅铝化合物含量越高越好</p> <p>(5) 粒径应控制在 0.001~2.0mm 之间</p> <p>(6) 含水量应控制在 31% ± 4% 范围内, 且还应防止被污染</p> <p>(7) 烧失量不应大于 12%</p> <p>(8) 现场测试时, 压实系数 $\lambda_c = 0.90 \sim 0.95$ 时, 承载力可达到 120~200MPa, $\lambda_c > 0.95$ 时可抗地震液化</p>
强夯地基	<p>1. 夯锤</p> <p>(1) 选用圆形和带有气孔的锤。它可以克服方形锤由于上、下两次夯击着地不完全重合, 而造成夯击能量损失和锤着地时倾斜的缺点</p> <p>(2) 夯锤中宜设置若干个上、下贯通的气孔。它可以减小起吊夯锤时的吸力又可减少夯锤着地前的瞬时气垫的上托力, 从而减少能量的损失</p> <p>(3) 锤底面积一般取决于表层土质, 对砂质土和碎石类土一般为 3~4m², 对黏性土或淤泥质土等软</p>

续表

项 目	说 明
强夯地基	<p>2. 起重设备</p> <p>(1) 采用带有自动脱钩装置的履带式起重机或采用三角架、龙门架作起重设备</p> <p>(2) 当直接用钢丝绳吊时, 应大于夯锤的 3~4 倍, 当采用自动脱钩时, 总重应大于 1.5 倍锤重</p> <p>(3) 当锤重超出卷扬机的能力时, 使用滑轮组并借助脱钩装置起落, 且宜采用自由脱钩, 常用吊式落钩如图 1-1 所示, 注意施工时应有足够的强度并灵活使用</p>
注浆地基	<p>(1) 选择的浆液必须黏度低, 流动性好, 能进入细小裂隙</p> <p>(2) 凝胶时间可从几秒至几小时范围内随意调节, 并能准确地控制, 浆液一经发生凝胶就在瞬间完成</p> <p>(3) 在常温常压下, 长期存放不改变性质, 不发生任何化学反应</p> <p>(4) 对环境不污染, 对人体无害, 属非易燃易爆物品</p> <p>(5) 对注浆设备、管路、混凝土结构物、橡胶制品等无腐蚀性, 并容易清洗</p> <p>(6) 固化时无收缩现象, 固化后与岩石、混凝土等有一定粘结性</p> <p>(7) 结石体有一定抗压和抗拉强度, 不龟裂, 抗渗性能和防冲刷性能好</p> <p>(8) 结石体耐老化性能好, 能长期耐酸、碱、盐、生物细菌等腐蚀, 且不受温度和湿度的影响</p> <p>(9) 材料来源丰富、价格低廉</p> <p>(10) 配制方便、操作容易</p> <p>(11) 常用浆液类型见表 1-3</p>
预压地基	<p>(1) 中、粗砂, 含泥量不大于 3%</p> <p>(2) 要求有良好的透水、透气性, 一定的耐腐蚀、抗老化性能, 装砂不易漏失, 应有足够的抗拉强度, 能承受袋内装砂自重和弯曲产生的拉力。一般选用聚丙烯编织布、玻璃纤维布、黄麻布、再生布等</p> <p>(3) 打设砂井孔的钢管内径宜略大于砂井直径, 以减少施工过程中对地基土的扰动</p> <p>(4) 要求滤网膜渗透性好, 与黏土接触后, 滤网膜渗透系数不低于中粗砂, 排水沟槽输水畅通, 不因受土压力作用而减小</p> <p>(5) 不同型号塑料排水带厚度见表 1-4, 其性能见表 1-5</p> <p>(6) 采用抗老化性能好、韧性好、抗穿刺能力强的不透气材料</p> <p>(7) 一般以散料为主, 如土、砂、石子、砖、石块等; 大型油罐、水池地基, 以充水对地基实施预压</p>
振冲地基	<p>(1) 材质一定是新鲜坚硬的岩石</p> <p>(2) 碎石粒径大小为 20~50mm, 最大不宜超过 80mm</p>
高压喷射注浆地基	<p>(1) 一般采用强度等级不低于 32.5 级的普通硅酸盐水泥。不得使用过期或有结块水泥</p> <p>(2) 宜用自来水或无污染自然水</p> <p>(3) 抗离析外加剂。陶土或膨润粉</p> <p>(4) 水灰比 0.7~1.0 较妥</p> <p>(5) 高压喷射注浆地基 1m 桩水泥用量见表 1-6</p>
水泥土	<p>(1) 32.5 级以上新鲜普通硅酸盐水泥</p> <p>(2) 早强剂选用三乙醇胺、氯化钙、碳酸钠或水玻璃等材料, 掺入量宜分别取水泥重量的 0.05%、</p>

续表

项 目	说 明
水泥粉 煤灰碎石 桩复合地 基	(1)宜采用 32.5 级普通硅酸盐水泥 (2)用 III 级粉煤灰 (3)采用粒径 20~50mm,松散密度 $1.39\text{t}/\text{m}^3$,杂质含量小于 5% (4)采用粒径 2.5~10mm,松散密度 $1.47\text{t}/\text{m}^3$,杂质含量小于 5% (5)水泥粉煤灰、碎石混合料的配合比相当于抗压强度为 C1.2~C7 的低强度素混凝土,密度大于 $2.0\text{t}/\text{m}^3$,掺加最佳石屑率(石屑量与碎石和石屑总量之比)约 25% 左右情况下,当 W/C 为 1.01~1.47, F/C (粉煤灰与水泥重量之比)为 1.02~1.65,混凝土抗压强度大约在 8.8~14.2MPa 之间
夯实水 泥土桩复 合地基	(1)夯实水泥土的强度等级在 C1~C5 之间,其变形模量远大于土的变形模量,因此也类似水泥粉煤灰碎石桩复合地基一样设置褥垫层,以调整基底压力分布,使荷载通过垫层传到桩和桩间土上,保证桩间土承载力的发挥 (2)施工时宜选用强度等级为 32.5 级以上的普通硅酸盐水泥,土料的选用同土和灰土挤密桩地基
砂桩地基	选用级配好的中砂、粗砂、砂砾,粒径以 0.3~3mm 为宜,且含泥量不宜大于 5%,在饱和土施工中,含水率达到最大,在非饱和土中施工,含水率控制在 7%~9%

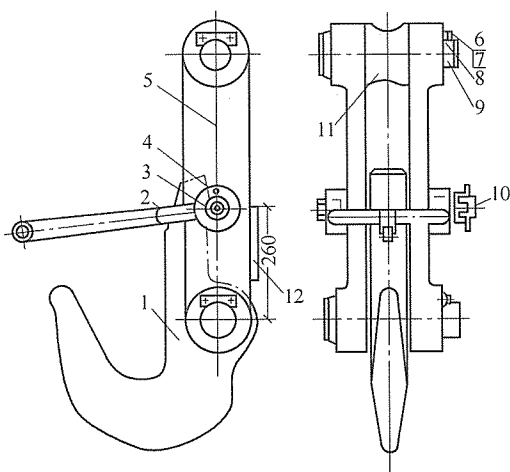


图 1-1 脱钩装置图

- 1—吊钩;2—锁卡焊合件;3—螺栓;4—开口销;5—架板;6—螺栓;
7—垫圈;8—止动板;9—销轴;
10—螺母;11—鼓形轮;12—护板

表 1-2

灰土质量标准

项次	土料种类	灰土最小干密度 $/(\text{g}/\text{cm}^3)$
1	粉土	1.55~1.60
2	粉质黏土	1.50~1.55
3	黏土	1.45~1.50

表 1-3 常用浆液类型

浆液		浆液类型
粒状浆液(悬液)	不稳定粒状浆液	水泥浆
		水泥砂浆
	稳定粒状浆液	黏土浆
		水泥黏土浆
化学浆液(溶液)	无机浆液	硅酸盐
	有机浆液	环氧树脂类
		甲基丙烯酸酯类
		丙烯酰胺类
		木质素类
		其他

表 1-4 不同型号塑料排水带的厚度

型号	A	B	C	D
厚度/mm	>3.5	>4.0	>4.5	>6

表 1-5 塑料排水带的性能

项目	单位	A型	B型	C型	条 件	
纵向通水量	cm ³ /s	≥15	≥25	≥40	侧压力	
滤膜渗透系数	cm/s	≥5×10 ⁻⁴			试件在水中浸泡 24h	
滤膜等效孔径	μm	<75			以 D ₉₈ 计 D 为孔径	
复合体抗拉强度(干态)	kN/10cm	≥1.0	≥1.3	≥1.5	延伸率 10% 时	
滤膜抗拉强度	干态	N/cm	≥15	≥25	≥30	延伸率 10% 时
	湿态		≥10	≥20	≥25	延伸率 15% 时, 试件在水中浸泡 24h
滤膜重度	N/m ²	—	0.8	—		

注: 1. A 型排水带适用于插入深度小于 15m。

2. B 型排水带适用于插入深度小于 25m。

3. C 型排水带适用于插入深度小于 35m。

表 1-6 喷射桩水泥用量表

桩径/mm	桩长/m	强度等级为 32.5 级 普硅水泥用量	喷射施工方法		
			单管法	二重管法	三重管法
φ600	1	kg/m	200~250	200~250	—
φ800	1	kg/m	300~350	300~350	—
φ900	1	kg/m	350~400(新)	350~400	—
φ1000	1	kg/m	400~450(新)	400~450(新)	700~800
φ1200	1	kg/m	—	500~600(新)	800~900
φ1400	1	kg/m	—	700~800(新)	900~1000

注: “新”系指采用高压水泥浆泵, 压力为 36~40MPa, 流量 80~110L/min 的新单管法和二重管法。

第二节 施工过程质量监控

一、灰土地基

灰土地基施工过程质量监控要点见表 1-7。

表 1-7 灰土地基施工过程质量监控要点

项 目	说 明
监控要点	<p>(1) 铺设前应先检查基槽, 待合格后方可施工</p> <p>(2) 灰土的体积比配合应满足一般规定, 一般说来, 体积比为 3:7 或 2:8</p> <p>(3) 灰土土料、石灰或水泥(当水泥替代灰土中的石灰时)等材料及配合比应符合设计要求, 灰土应搅拌均匀</p> <p>(4) 施工过程中应检查分层铺设的厚度、分段施工时上下两层的搭接长度、夯实时加水量、夯压遍数、压实系数</p> <p>(5) 灰土施工时, 应适当控制其含水量, 以手握成团, 两指轻捏能碎为宜, 如土料水分过多或不足时, 可以晾干或洒水润湿。灰土应拌和均匀, 颜色一致, 拌好应及时铺设夯实。厚度用样桩控制, 每层灰土夯打遍数, 应根据设计的干土质量密度在现场试验确定</p> <p>(6) 灰土分段施工时, 不得在墙角、柱墩及承重窗间墙下接缝, 上下相邻两层灰土的接缝间距不得小于 500mm, 接缝处的灰土应充分夯实</p> <p>(7) 灰土打完后, 应及时进行基础施工, 并随时准备回填土。否则, 需做临时遮盖, 防止日晒雨淋, 如刚打完毕或还未打完夯实的灰土, 突然受雨淋浸泡, 则须将积水及松软土除去并补填夯实, 稍微受到浸湿的灰土, 可以在晾干后再补夯</p> <p>(8) 冬期施工时, 应采取有效的防冻措施, 不得采用冻域含有冻土的土块作灰土地基的材料</p>
应注意的问题	<p>(1) 原材料杂质过多, 配合比不符合要求及灰土搅拌均匀</p> <p>(2) 垫层铺设厚度不能达到设计要求, 分段施工时没有控制好上下两层的搭接长度、夯实的加水量、夯压遍数</p> <p>(3) 灰土地基的压实系数 λ_c 不能达到设计要求</p> <p>(4) 灰土地基宽度不足以承载上部荷载</p>

二、砂和砂石地基

砂和砂石地基施工过程质量监控要点见表 1-8。

表 1-8 砂和砂石地基施工过程质量监控要点

项 目	说 明
	<p>(1) 铺设前应先验槽, 清除基底表面浮土、淤泥杂物, 地基槽底如有孔洞、沟、井、墓穴应先填实, 基底无积水。槽应有一定坡度, 防止振捣时塌方</p>

续表

项 目	说 明
监控要点	<p>(6)施工过程中必须检查分层厚度、分段施工时搭接部分的压实情况、加水量、压实遍数、压实系数</p> <p>(7)当采用水撼法或插振法施工时,以振捣棒振幅半径的 1.75 倍为间距(一般为 400~500mm)插入振捣,依次振实,以不再冒气泡为准,直至完成;同时应采取措施做到有控制地注水和排水</p> <p>(8)垫层铺设完毕,应立即进行下道工序的施工,严禁人员及车辆在砂石层面上行走,必要时应在垫层上铺板行走</p> <p>(9)冬季施工时,应注意防止砂石内水分冻结,须采取相应的防冻措施</p>
应注意的问题	<p>(1)砂、石含杂质太多,不能达到设计要求,配合比及搅拌不均匀。施工时应严格控制质量,配合比及充分拌匀</p> <p>(2)分层厚度不能满足一般要求分段施工搭接部分不严密,压实不紧</p> <p>(3)施工时没有控制好加水量,夯击遍数(一般为 4 遍)及用环刀取样或贯入仪测得的压实系数 λ。</p>

表 1-9 砂和砂石地基每层铺筑厚度及最优含水量

序	压实方法	每层铺筑厚度/mm	施工时的最优含水量(%)	施工说明	备注
1	平振法	200~250	15~20	用平板式振捣器往复振捣	不宜使用干细砂或含泥量较大的砂所铺筑的砂地基
2	插振法	振捣器插入深度	饱和	<p>(1)用插入式振捣器</p> <p>(2)插入点间距可根据机械振幅大小决定</p> <p>(3)不应插至下卧黏性土层</p> <p>(4)插入振捣完毕后,所留的孔洞,应用砂填实</p>	不宜使用细砂或含泥量较大的砂所铺筑的砂地基
3	水撼法	250	饱和	<p>(1)注水高度应超过每次铺筑面层</p> <p>(2)用钢叉摇撼捣实插入点间距为 100mm</p> <p>(3)钢叉分四齿,齿的间距 80mm,长 30mm,木柄长 90mm</p>	在湿陷性黄土、膨胀土、细砂地基上不宜使用
4	夯实法	150~200	8~12	<p>(1)用木夯或机械夯</p> <p>(2)木夯重 40kg,落距 400~500mm</p> <p>(3)一夯压半夯全面夯实</p>	适用于干砂石垫层
5	碾压法	250~350	8~12	6~12t 压路机往复碾压	适用于大面积施工的砂和砂石地基

注:在地下水位以下的地基其最下层的铺筑厚度可比上表增加 50mm。

三、土工合成材料地基

土工合成材料地基施工过程质量监控要点见表 1-10。

表 1-10 土工合成材料地基施工过程质量监控要点

项 目	说 明
监控要点	<p>(1)先对土工合成材料的物理性能(单位面积的质量、厚度、比重)、强度、延伸率以及土、砂石料等做检验。土工合成材料以 100m² 为一批,每批应抽查 5%</p> <p>(2)施工前,应先检验基槽,清除基土中杂物、草根,将基坑修整平顺,尤其是水面以下的基底面,要先抛一层砂,将凹凸不平的面层予以平整,再由潜水员下去检查</p> <p>(3)当土工织物用作反滤层时,应使织物有均匀褶皱,使其保持一定的松紧度,以防在抛填石块时超过织物弹性极限的变形</p> <p>(4)施工过程中应检查清基、回填料铺设厚度及平整度、土工合成材料的铺设方向、接缝搭接长度或缝接状况、土工合成材料与结构的连接状况等</p> <p>(5)在搭接处尽量避免受力,以免织物移动。若织物上铺有一层砂土,最好不采用搭接法,因砂土极易挤入两层织物之间而将织物抬起</p> <p>(6)土工织物铺完之后,不得长时间受阳光曝晒,最好在一个月之内把上面的保护层做好。备用的土工织物在运送、贮存过程中,也应加以遮盖,不得长时间受阳光曝晒</p> <p>(7)土工织物应沿堤轴线的横向展开铺设,不容许有褶皱,更不容许断开,并尽量以人工拉紧</p> <p>(8)土工织物上铺垫层时,第一层铺设厚度在 50mm 以下,用推土机铺设,施工时,要防止刮土板损坏土工织物,局部不得应力过度集中</p> <p>(9)在地基中埋设孔隙水压力计,在土工织物垫层下埋设钢弦压力盒,在基础周围布设沉降观测点,对各阶段的测试数据进行仔细整理</p>

四、粉煤灰地基

粉煤灰地基施工过程质量监控要点见表 1-11。

表 1-11 粉煤灰地基施工过程质量监控要点

项 目	说 明
	<p>(1)铺设前应先检查粉煤灰材料,并检验槽,清除地基地面垃圾杂物</p> <p>(2)粉煤灰铺设含水量应控制在最佳含水量($\omega_{op} \pm 2\%$) 范围内;如含水量过大时,需摊铺沥干后再碾压。粉煤灰铺设后,应于当天压完;如压实时含水量过低,呈松散状态,则应洒水湿润再碾压密实,洒水的水质不得含有油质,pH 值应为 6~9</p>

五、强夯地基

强夯地基施工过程质量监控要点见表 1-12。

表 1-12 强夯地基施工过程质量监控要点

项 目	说 明
监控要点	<p>(1)施工前做好强夯地基地质勘察,对不均匀土层适当增加钻孔和原位测试工作,掌握土质情况,作为制定强夯方案 and 对比夯前、夯后加固效果之用。查明强夯影响范围内的地下构筑物和各种地下管线的位置及标高,采取必要的防护措施,避免因强夯施工而造成破坏</p> <p>(2)施工前应检查夯锤质量,尺寸、落锤控制手段及落距,夯击遍数,夯点布置,夯击范围,进应现场试夯,用以进行确定施工参数</p> <p>(3)夯击时,落锤应保持平稳,夯位应准确,夯击坑内积水应及时排除。坑底含水量过大时,可铺砂石后再进行夯击</p> <p>(4)强夯应分段进行,顺序从边缘夯向中央。一定要在最后一遍点夯完之后,再以低能量满夯一遍。必须高度重视表层土的夯实问题。有条件的满夯时宜采用小夯锤夯击,并适当增加满夯的夯击次数,以提高表层土的夯实效果</p> <p>(5)对于高饱和度的粉土、黏性土和新饱和和填土,进行强夯时,很难以控制最后两击的平均夯沉量在规定的范围内,可采取以下措施</p> <p>1)适当将夯击能量降低</p> <p>2)将夯沉量差适当加大</p> <p>3)填土采取将原土上的淤泥清除,挖纵横盲沟,以排除土内的水分,同时在原土上铺 50cm 的砂石混合物,以保证强夯时土内的水分排除,在夯坑内回填块石、碎石或矿渣等粗颗粒材料,进行强夯置换等措施</p> <p>4)通过强夯将坑底软土向四周挤出。使在夯点下形成块(碎)石墩,并与四周软土构成复合地基,有明显加固效果</p> <p>(6)雨期强夯施工,场地四周设排水沟、截洪沟,防止雨水入侵夯坑;填土中间稍高;土料含水率应符合要求,分层回填、摊平、碾压,使表面保持 1%~2% 的排水坡度,当班填当班压实,雨后抓紧排水,推掉表面稀泥和软土,再碾压,夯后夯坑立即填平、压实,使之高于四周</p> <p>(7)冬期施工应清除地表冰冻再强夯、夯击次数相应增加,如有硬壳层要适当增加夯次或提高夯击质量</p> <p>(8)强夯后地基土抗剪强度的增长与时间之间的关系见图 1-2</p>
	<p>1. 橡皮土(又称弹簧土)</p> <p>打夯时体积不能压缩,受击区下陷而四周鼓起,形成软塑状态</p> <p>在含水量过大的腐殖土、泥炭土、黏土、粉质黏土等原状土上进行重锤夯实时,由于原状土被扰动,颗粒之间的毛细孔遭到破坏,水分不易渗透和散发。当气温较高时,进行夯击和碾压,特别是用光面</p>

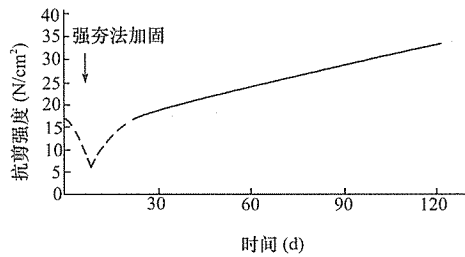


图 1-2 强夯后地基土抗剪强度的增长与时间关系

六、注浆地基

注浆地基施工过程质量监控要点见表 1-13。

表 1-13 注浆地基施工过程质量监控要点

项 目	说 明
监控要点	(1)施工前应掌握有关技术文件(注浆点位置、浆液配比、注浆施工技术参数、检测要求等)。浆液组成材料的性能应符合设计要求,注浆设备应确保正常运转 (2)每天检查配制浆液的计量装置正确性,配制浆液的主要性能指标 (3)如实记录注浆孔位的顺序、注浆压力、注浆体积、冒浆情况及突发事件处理等 (4)为确保注浆加固地基的效果,施工前应进行室内浆液配比试验及现场注浆试验,以确定浆液配方及施工参数 (5)对化学注浆加固的施工顺序宜按以下规定进行 1)加固渗透系数相同的土层应自上而下进行 2)如土的渗透系数随深度而增大,应自下而上进行 3)如相邻土层的土质不同,应首先加固渗透系数大的土层 (6)施工结束后,应检查注浆体强度、承载力等。检查孔数为总量的 2%~5%,不合格率大于或等于 20%时应进行二次注浆。检验应在注浆后 15d(砂土、黄土)或 60d(黏性土)进行因分析:
应注意的问题	(1)表层土体隆起,注浆效果差。产生原因分析:①外螺钉接头管直径大于注浆管直径,注浆管与土体之间存在空隙;②注浆压力过大,注浆的流量超过 20L/min;③注浆点的覆盖土小于 2m;④用钻孔法施工时,没有及时从钻杆内注入封闭泥浆或封闭泥浆注入数量不足,使金属注浆管不密封 (2)注浆系统管路堵塞。产生原因分析:①水泥受潮结块,水泥浆没有用滤网过滤或滤网破损;②浆液的均匀性和稳定性差,没有掺加防止固体颗粒离析和沉淀的外加剂;③盛夏施工,水温超过 30~35℃,盛浆桶和注浆管路静止状态时暴露在阳光下

七、预压地基

预压地基施工过程质量监控要点见表 1-14。

表 1-14 预压地基施工过程质量监控要点

项 目	说 明
	(1)对地基土... 对地基的... 应控制... 和... 的... 等... 其... 应... 了...