



**Sensor Concise Manual and Their
Application Circuits
—Temperature Sensor Fascicule**

传感器简明手册及 应用电路

——温度传感器分册（上册）

· 刘畅生 宣宗强 雷振亚 张昌民 编著



西安电子科技大学出版社

<http://www.xduph.com>

传感器简明手册及应用电路

——温度传感器分册

(上册)

刘畅生 宣宗强 雷振亚 张昌民 编著

西安电子科技大学出版社

2005

内 容 简 介

本套书分为上、下两册，主要介绍各种常用的新型温度传感器集成电路和它们的应用电路，内容涉及各种温度传感器集成电路的特点、技术指标、主要参数、引脚说明、内部原理框图及拓展电路等。其中，上册主要介绍具有串行数据总线接口的温度传感器；下册主要介绍各种模拟输出、脉冲输出温度传感器和温度调节器件。

本书为上册，分为三章。第1章为本地数字温度传感器，该类器件的温度检测元件内置在器件内部，主要用于检测该类器件所在位置的环境温度；第2章为本地+远端数字温度传感器，该类器件除了具有本地温度传感器的功能外，还可以通过外接温度检测器件测量一个或多个外部远端区域的温度；第3章为远端数字温度传感器，该类器件只能通过外接温度检测器件测量一个或多个外部远端区域的温度。

本书既可作为与温度测量控制有关的工程设计人员和维修人员的工具书，也可作为大专院校测控技术等专业师生及相关人员的参考书。

图书在版编目（CIP）数据

传感器简明手册及应用电路——温度传感器分册(上册) / 刘畅生等编著.

—西安：西安电子科技大学出版社，2005.11

ISBN 7-5606-1593-7

I. 传... II. 刘... III. 温度传感器—手册 IV. TP212-62

中国版本图书馆 CIP 数据核字（2005）第 119539 号

责任编辑 王晓杰 云立实

出版发行 西安电子科技大学出版社(西安市太白南路2号)

电 话 (029)88242885 88201467 邮 编 710071

<http://www.xduph.com>

E-mail: xdupfxb@pub.xaonline.com

经 销 新华书店

印刷单位 西安文化彩印厂

版 次 2005年11月第1版 2005年11月第1次印刷

开 本 787毫米×1092毫米 1/16 印 张 23.875

字 数 569千字

印 数 1~4000册

定 价 36.00元

ISBN 7-5606-1593-7/TN·0316

XDUP 1884001-1

如有印装问题可调换

本社图书封面为激光防伪覆膜，谨防盗版。

前 言

在各种测量及自动化系统中，传感器是用来获取信息的重要的基本设备。随着计算机技术的发展，传感器技术获得了显著的提高，社会需求也愈来愈多。近年来，不论是在种类上还是在数量上，传感器都以极快的速度增长。鉴于传感器的种类和数量繁多，为帮助广大读者掌握并用好相关传感器，作者根据多年的实践经验，在查阅大量资料的基础上编写了本书。

本套书分为上、下两册，主要介绍各种常用的新型温度传感器集成电路和它们的应用电路。其中，上册主要介绍具有串行数据总线接口的温度传感器；下册主要介绍各种模拟输出、脉冲输出温度传感器和温度调节器件。

基于本书的编写目的，加之由于篇幅所限，对书中所选器件，我们给出了基本信息、主要参数、技术指标和相关应用电路，读者如需了解更为详细的信息，可查阅生产厂家的相关手册和资料。

在本书的编写过程中，西安电子科技大学的于建国博士和王家荣老师提出了许多宝贵的建议和意见，王水平老师对全书进行了认真的审稿，在此一并表示衷心的感谢。

由于作者的水平和条件所限，书中的错误和不妥之处在所难免，恳请广大读者和同行批评、指正。

编 者
2005.8

目 录

第 1 章 本地温度传感器

1.1	低电压 10 位数字温度传感器 AD7314.....	1
1.2	±0.5℃精度 10 位数字温度传感器 AD7414/AD7415	3
1.3	±0.5℃精度 10 位数字温度传感器 AD7416/AD7417/AD7418	7
1.4	10 位数字温度传感器 AD7814.....	15
1.5	具有单通道/四通道 10 位 A/D 转换器的数字温度传感器 AD7816/AD7817/AD7818.....	18
1.6	可编程分辨率一线数字温度传感器 DS18B20	26
1.7	数字温度计和恒温器 DS75	29
1.8	±0.5℃精度低电压数字温度计和恒温器 DS620	31
1.9	温度记录仪 DS1615	34
1.10	温度及三路输入复用 8 位数据记录仪 DS1616	37
1.11	数字温度计和恒温器 DS1620.....	41
1.12	数字温度计和恒温器 DS1621.....	44
1.13	数字温度计和恒温器 DS1623.....	47
1.14	数字温度计和存储器 DS1624.....	50
1.15	数字温度计和恒温器 DS1625.....	52
1.16	高精度三线数字温度计及恒温器 DS1626/DS1726	54
1.17	两线数字温度计及实时时钟 DS1629	57
1.18	高精度数字温度计及恒温器 DS1631/DS1731	61
1.19	经济型数字温度计及恒温器 DS1720	63
1.20	两线数字温度计及恒温器 DS1721	66
1.21	具有 SPI/三线接口的数字温度计 DS1722	69
1.22	微型数字温度计及恒温器 DS1775	71
1.23	一线数字温度计 DS1820	74
1.24	可编程数字温度计/恒温器 DS1821	77
1.25	经济型一线数字温度传感器 DS1822	80
1.26	具有 4 位 ID 的可编程分辨率一线数字温度传感器 DS1825.....	82
1.27	具有 8 KB 数据存储器的纽扣式温度记录器 DS1922	86
1.28	带 8 KB 数据记录存储器的温度/湿度记录器 DS1923	89
1.29	具有 8 KB 数据存储器的 一线温度/数据记录器 DS2422.....	92
1.30	SPI/MICROWIRE 总线带符号的 10 位温度传感器 LM70	96
1.31	SPI/MICROWIRE 总线带符号的 13 位温度传感器 LM71	100

1.32	SPI/MICROWIRE 总线带符号的 12 位温度传感器 LM74	103
1.33	具有两线总线的数字温度传感器和温度监视器 LM75	107
1.34	12 位带符号的数字温度传感器和温度窗口比较器 LM76.....	112
1.35	9 位带符号的数字温度传感器和温度窗口比较器 LM77	115
1.36	具有串行接口 ACPI 兼容的微处理器系统硬件监视器 LM81.....	118
1.37	12 位带符号的数字温度传感器和温度窗口比较器 LM92.....	122
1.38	具有 SensorPath 总线的数字温度传感器 LM95010.....	125
1.39	单线数字接口总线的温度传感器 MAX6575.....	128
1.40	具有 I ² C 串行总线的 9 位/12 位数字温度传感器 MAX6625/MAX6626.....	130
1.41	具有 SPI 串行总线的 12 位带符号数字温度传感器 MAX6629/MAX6630/MAX6631/MAX6632	134
1.42	具有 SMUBus/I ² C 串行总线的 12 位带符号数字温度传感器 MAX6633/MAX6634/MAX6635.....	138
1.43	具有 SMUBus/I ² C 总线的温度传感器和系统监视器 MAX6652	143
1.44	具有 SPI 兼容串行接口的 12 位带符号温度传感器 MAX6662.....	147
1.45	温度传感器和系统监视器 MAX6683	151
1.46	具有总线闭锁保护的数字温度传感器和温度“看门狗”监视器 MAX7500/MAX7501/MAX7502.....	154
1.47	高精度数字温度传感器和温度“看门狗”监视器 SE95.....	157
1.48	具有 SPI 串行接口的温度传感器 TC72.....	160
1.49	具有 SMBus/I ² C 串行接口的温度传感器 TC74.....	164
1.50	具有 SPI/MICROWIRE 兼容串行接口的温度传感器 TC77	166
1.51	两线串行接口的高精度温度传感器 MCP9800/MCP9801/MCP9802/MCP9803.....	170
1.52	两线串行温度传感器和温度监视器 TCN75	175
1.53	串行数字输出的温度传感器 TMP03/TMP04	178
1.54	具有 I ² C 接口的数字温度传感器 TMP100/TMP101	181
1.55	具有 SPI 接口的数字温度传感器 TMP121/TMP123	184
1.56	具有 SPI 接口的可编程数字温度传感器 TMP122/TMP124	187
1.57	具有 SPI 接口的数字温度传感器 TMP125.....	190
1.58	具有 SensorPath 单线接口的数字温度传感器 TMP141.....	193
1.59	具有两线接口的数字温度传感器 TMP175/TMP75	196

第 2 章 本地+远端温度传感器

2.1	系统温度监视器 ADM1020.....	201
2.2	微处理器系统温度监视器 ADM1021.....	205
2.3	可以消除远端串联电阻的温度监视器 ADT7461	210
2.4	具有 SMBus 串行总线的双路远端/本地数字温度传感器 EMCT03.....	215
2.5	具有 SensorPath 总线的双二极管温度传感器 LM32.....	218

2.6	具有 SensorPath 总线的双二极管硬件监视器 LM40	221
2.7	具有 SensorPath 总线的硬件监视器 LM41	225
2.8	具有 I ² C 串行总线的微处理器系统监视器 LM80	229
2.9	具有两线串行总线的远端/本地数字温度传感器 LM82	234
2.10	具有两线串行总线的三路远端二极管和本地数字温度传感器 LM83	238
2.11	具有两线串行总线的二极管输入数字温度传感器 LM84	242
2.12	具有两线串行总线的高精度远端/本地数字温度传感器 LM86	246
2.13	具有两线串行总线的远端二极管/本地数字温度传感器 LM89	250
2.14	具有两线串行总线的远端二极管/本地数字温度传感器 LM90	253
2.15	具有两线串行总线的高温远端/本地数字温度传感器 LM99	256
2.16	具有两线总线的双路远端和本地数字温度传感器 LM95221	260
2.17	带有五通道 ADC 的 10 位数字温度传感器 MAX1098/MAX1099	264
2.18	带有五通道 ADC 的 12 位数字温度传感器 MAX1298/MAX1299	270
2.19	具有 SMBus 串行接口的远端/本地数字温度传感器 MAX1617A	275
2.20	具有双报警输出和 SMBus 串行接口的数字温度传感器 MAX1619	280
2.21	多通道远端/本地数字温度传感器 MAX1668/MAX1805/MAX1989	285
2.22	具有过温报警的高精度远端/本地数字温度传感器 MAX6642	290
2.23	具有过温报警的远端/本地数字温度传感器 MAX6646/MAX6647/MAX6649	294
2.24	具有过温报警的远端/本地数字温度传感器 MAX6648/MAX6692	299
2.25	具有 SMBus 串行总线的远端/本地数字温度传感器 MAX6654	304
2.26	四路电压监视及远端/本地数字温度传感器 MAX6655/MAX6656	308
2.27	具有过温报警的远端/本地数字温度传感器 MAX6657/MAX6658/MAX6659	313
2.28	具有失效保护的远端/本地数字温度传感器 MAX6680/MAX6681	318
2.29	具有 SMBus 串行接口的远端/本地数字温度传感器 MAX6690	323
2.30	具有两线串行接口的双路远端/本地数字温度传感器 MAX6695/MAX6696	328
2.31	七通道高精度温度监视器 MAX6697	334
2.32	七通道高精度远端二极管、电阻/本地温度监视器 MAX6698	339
2.33	具有 SMBus 串行接口的远端/本地数字温度传感器 TC1068	345
2.34	具有 SMBus 串行接口的远端/本地数字温度传感器 TCM1617	349

第 3 章 远端温度传感器

3.1	具有 SMBus 串行接口的远端数字温度传感器 MAX1618	353
3.2	具有 SPI 兼容串行接口的远端数字温度传感器 MAX6627/MAX6628	358
3.3	冷端补偿的 K 型热电偶到数字转换器(0~128℃)MAX6674	362
3.4	冷端补偿的 K 型热电偶到数字转换器(0~1024℃)MAX6675	365
3.5	热敏电阻/数字转换器 MAX6682	368
附录		373
参考文献		374

第 1 章 本地温度传感器

1.1 低电压 10 位数字温度传感器 AD7314

AD7314 是一个 MSOP-8 封装的温度监视系统。它包含一个 10 位的带隙温度传感器和一个 10 位的 A/D 转换器。另外，AD7314 还具有一个串行接口，其与 SPI、QSPI 和 MICROWIRE 及 DSP 总线协议兼容，使得它与微处理器接口十分方便。

1. 主要特点

- (1) 10 位数字温度传感器。
- (2) 工作温度范围：-35~85℃。
- (3) 精度：±2℃。
- (4) SPI 和 DSP 兼容串行接口。
- (5) 休眠模式。

2. 外型引脚图和引脚表

AD7314 的引脚图和引脚表如图 1.1 和表 1.1 所示。

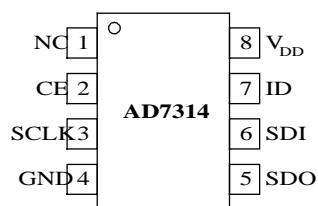


图 1.1 AD7314 的引脚图

表 1.1 AD7314 的引脚表

引脚号	符号	描述
1	NC	空
2	CE	芯片使能输入。输入为高时，该芯片被选择；输入为低时，SCLK 输入被禁止
3	SCLK	串行时钟输入，用于温度寄存器中数据的输出和数据的输入
4	GND	模拟地和数据地
5	SDO	串行数据输出和逻辑输出，温度寄存器中数据从这个引脚输出
6	SDI	串行数据输入，串行数据输出从这个引脚输入到控制寄存器
7	ID	标志。用于在 SPI 总线系统中主控器件识别该 AD7314，该引脚内部有一个 1 kΩ 的下拉电阻
8	V _{DD}	正电源，2.65~5.5 V

3. 内部原理方框图和误差曲线

AD7314 的内部原理方框图和误差曲线如图 1.2 和 1.3 所示。

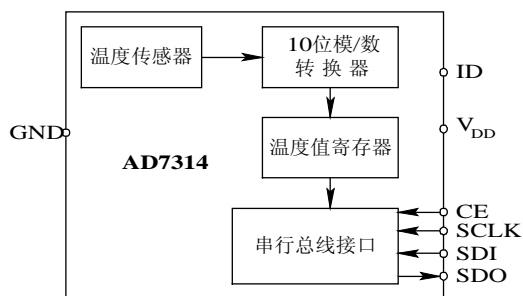


图 1.2 AD7314 的内部原理方框图

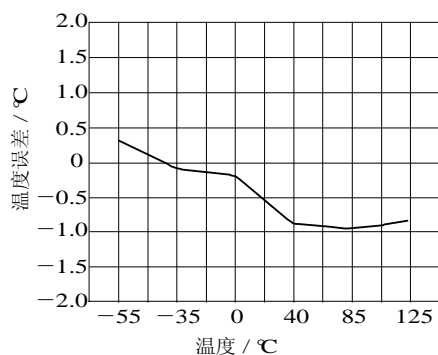


图 1.3 AD7314 的典型温度误差曲线

4. 技术参数

AD7314 的主要极限参数和技术参数如表 1.2 和 1.3 所示。

表 1.2 AD7314 的主要极限参数

V _{DD} (对地)	-0.3~7 V
数字输入引脚电压(对地)	-0.3~(V _{DD} +0.3) V
数字输出引脚电压(对地)	-0.3~(V _{DD} +0.3) V
工作温度	-35~85°C
储存温度	-65~150°C
结点温度	1500°C

表 1.3 AD7314 的主要技术参数

(T_A = T_{MIN}~T_{MAX}, V_{DD}=2.65~5.5 V, 除非另有说明)

参 数	最大值	典型值	最小值	单位	测试条件或注释
温度传感器和 A/D 转换器					
精度	±2.0			°C	T _A =-35~85°C, V _{DD} =2.65~2.9 V
		±1.0		°C	T _A =-35~85°C, V _{DD} =3~5.5 V
分辨率		10		位	
更新速率		400		μs	
温度转换时间		25		μs	
电 源					
电压	2.65		5.5	V	
正常模式(空闲)电流	300	250		μA	V _{DD} = 2.65~2.9 V
		275		μA	V _{DD} = 3~5.5 V
正常模式(工作)电流		1		mA	V _{DD} = 2.65~2.9 V
		1.2		mA	V _{DD} = 3~5.5 V
掉电模式	1			μA	V _{DD} = 2.65~2.9 V
		1		μA	V _{DD} = 3~5.5 V
功耗		860		μW	V _{DD} = 2.65 V, 正常模式, 自动转换

续表

参数	最大值	典型值	最小值	单位	测试条件或注释
1SPS 功耗		3		μW	$V_{\text{DD}} = 2.65 \text{ V}$, 掉电模式
10SPS 功耗		3.3		μW	$V_{\text{DD}} = 2.65 \text{ V}$, 掉电模式
100SPS 功耗		6		μW	$V_{\text{DD}} = 2.65 \text{ V}$, 掉电模式
数字输入					
输入高电压 V_{IH}			1.85	V	$V_{\text{DD}} = 2.65 \sim 2.9 \text{ V}$
输入低电压 V_{IL}	0.53			V	$V_{\text{DD}} = 2.65 \sim 2.9 \text{ V}$
输入高电压 V_{IH}			2.4	V	$V_{\text{DD}} = 3 \sim 5.5 \text{ V}$
输入低电压 V_{IL}	0.8			V	$V_{\text{DD}} = 3 \sim 5.5 \text{ V}$
数字输出					
输出高电压 V_{OH}			2.4	V	$I_{\text{SOURCE}} = I_{\text{SINK}} = 200 \mu\text{A}$
输出低电压 V_{OL}	0.4			V	$I_{\text{OL}} = 200 \mu\text{A}$
输出电容 C_{OUT}	50			pF	

5. 选型参考

AD7314 的选型参考如表 1.4 所示。

表 1.4 AD7314 的选型参考

型号	温度范围	封装形式	温度误差
AD7314ARM	$-35 \sim 85^\circ\text{C}$	MSOP-8	$\pm 2.0^\circ\text{C}$

1.2 $\pm 0.5^\circ\text{C}$ 精度 10 位数字温度传感器 AD7414/AD7415

AD7414/AD7415 是一个完整的温度监视系统，它包含一个带隙温度传感器和一个 10 位的 A/D 转换器，其数字化后的温度读数分辨率可达 0.25°C 。除此之外，AD7414/AD7415 还具有一个兼容 I²C 和 SMBus 协议的两线串行接口，一个可编程温度上/下限的寄存器及漏极开路的温度指示输出口 (ALERT)(当温度越限时该输出有效)和一个编程 ALERT 输出状态(高有效或低有效)的配置寄存器。

1. 主要特点

- (1) 10 位数字温度传感器。
- (2) 工作温度范围： $-40 \sim 125^\circ\text{C}$ 。
- (3) 40°C 时典型精度： $\pm 0.5^\circ\text{C}$ 。
- (4) SMBus 和 I²C 兼容串行接口。
- (5) 掉电模式电流： $3 \mu\text{A}$ 。
- (6) 温度转换时间： $29 \mu\text{s}$ (典型值)。
- (7) 引脚可选地址。
- (8) 过温指示(仅 AD7414)。
- (9) SMBus 报警功能(仅 AD7414)。

2. 外型引脚图和引脚表

AD7414/AD7415 的引脚图、引脚表和其 I²C 地址选择表如图 1.4 和表 1.5、1.6 所示。

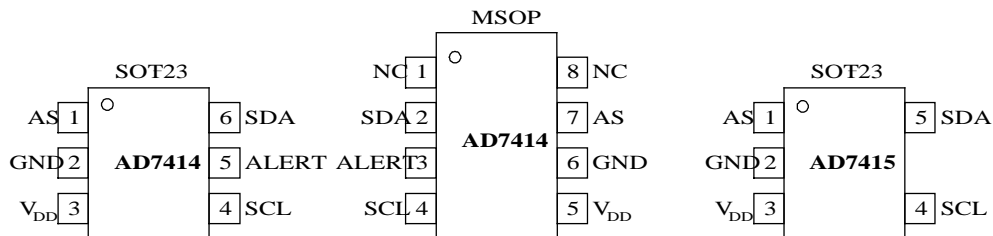


图 1.4 AD7414/AD7415 的引脚图

表 1.5 AD7414/AD7415 的引脚表

符号	描述
AS	逻辑输入。选择三个 I ² C 地址中的一个(见表 1.6)。最好通过 1 kΩ 电阻上拉或下拉
GND	模拟地和数据地
V _{DD}	正电源, 2.7~5.5 V
SDA	数据 I/O。串行总线双线数据线, 漏极开路输出
ALERT	当温度超过 T _{HIGH} 时, 过温指示有效, 漏极开路输出
SCL	串行总线时钟输入

表 1.6 AD7414/AD7415 的 I²C 地址选择表

型号	AS 引脚	I ² C 地址	型号	AS 引脚	I ² C 地址
AD7414-0	空	1001 000	AD7415-0	空	1001 000
AD7414-0	GND	1001 001	AD7415-0	GND	1001 001
AD7414-0	V _{DD}	1001 010	AD7415-0	V _{DD}	1001 010
AD7414-1	空	1001 100	AD7415-1	空	1001 100
AD7414-1	GND	1001 101	AD7415-1	GND	1001 101
AD7414-1	V _{DD}	1001 110	AD7415-1	V _{DD}	1001 110
AD7414-2		1001 011	AD7414-3		1001 111

3. 内部原理方框图和误差曲线

AD7414/AD7415 的内部原理方框图和误差曲线如图 1.5、1.6 和 1.7 所示。

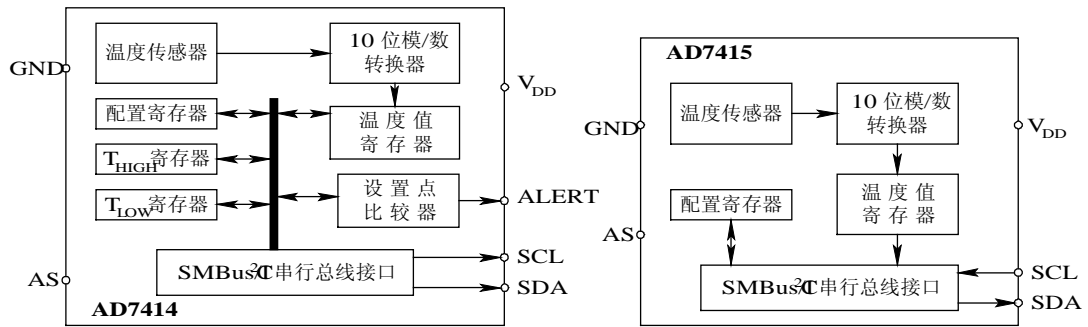


图 1.5 AD7414/AD7415 的内部原理方框图

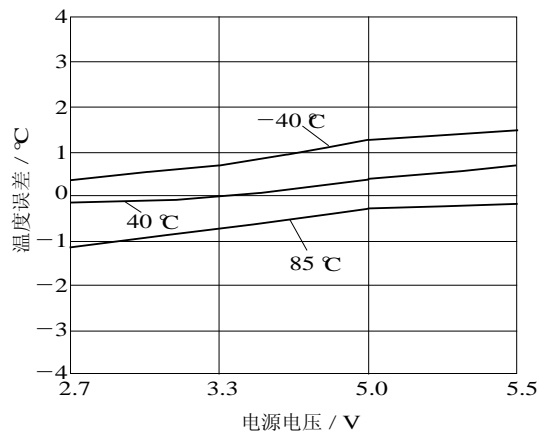


图 1.6 AD7414/AD7415 典型温度误差(电源电压变化时)曲线

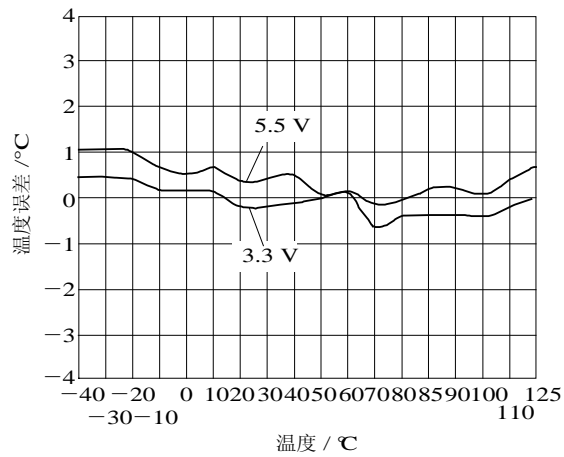


图 1.7 AD7414/AD7415 典型温度误差(电源电压为 3.3 V 和 5.5 V 时)曲线

4. 技术参数

AD7414/AD7415 的主要极限参数和技术参数如表 1.7 和 1.8 所示。

表 1.7 AD7414/AD7415 的主要极限参数

V _{DD} (对地)	-0.3~7 V
SDA 输入电压(对地)	-0.3~7 V
SDA 输出电压(对地)	-0.3~7 V
SCL 输入电压(对地)	-0.3~7 V
ALERT 输出电压(对地)	-0.3~7 V
工作温度	-40~125°C
储存温度	-65~150°C

表 1.8 AD7414/AD7415 的主要技术参数

(T_A = T_{MIN}~T_{MAX}, V_{DD} = 2.7~5.5 V, 除非另有说明)

参 数	最小值	典型值	最大值	单位	测试条件或注释
温度传感器和 A/D 转换器					
精度	-0.87	±0.5	0.82	°C	V _{DD} =3 V, 40°C
			±1.5	°C	V _{DD} =3 V, -40~70°C.
			±2.0	°C	V _{DD} =3 V, -40~85°C
		±2.0	±3.0	°C	V _{DD} =3 V, -40~125°C
			±1.87	°C	V _{DD} =5.5 V, 40°C
		±2.0	±3.0	°C	V _{DD} =5.5 V, -40~85°C
		±3.0		°C	V _{DD} =5.5 V, -40~125°C
分辨率		10		位	
更新速率		800		ms	
温度转换时间		25		μs	
电 源					
电压	2.7		5.5	V	
峰值电流		1.2		mA	转换期间
			900	μA	两次转换之间
正常模式(空闲)		169		μA	串行总线停止 V _{DD} = 3 V
		188		μA	串行总线停止 V _{DD} = 5 V
正常模式(工作)		180		μA	串行总线工作 V _{DD} = 3 V
		214		μA	串行总线工作 V _{DD} = 5 V
掉电模式			3	μA	
数 字 输 入					
输入高电压 V _{IH}	2.4			V	
输入低电压 V _{IL}			0.8	V	

续表

参 数	最小值	典型值	最大值	单位	测试条件或注释
输入电流 I_{IH}			± 1	μA	$V_{IN} = 0 \sim V_{DD}$
输入电容 C_{IL}			10	pF	所有数字输入
数字输出(漏极开路)					
输出高电压 V_{OH}	2.4			V	
输出低电压 V_{OL}			0.4	V	$I_{OL} = 1.6 \text{ mA}$
输出高电流 I_{OH}			1	μA	$V_{OH} = 5 \text{ V}$
输出电容 C_{OUT}		3	10	pF	
ALERT 输出导通电压			0.8	V	$I_{OUT} = 4 \text{ mA}$

5. 应用电路

AD7414/AD7415 的典型电路如图 1.8 所示。

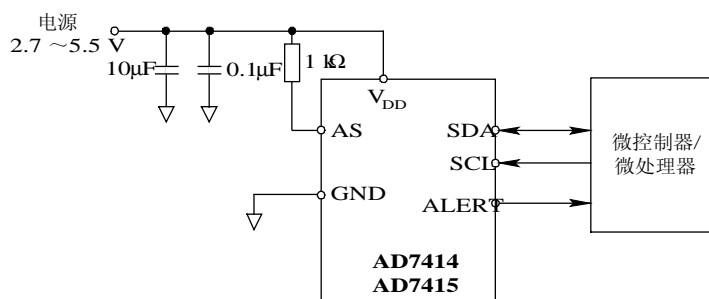


图 1.8 AD7414/AD7415 的典型电路

6. 选型参考

AD7414/AD7415 的选型参考如表 1.9 所示。

表 1.9 AD7414/AD7415 的选型参考

型 号	温度范围	封装形式	温度误差
AD7414ART	-40~125°C	SOT-23-6	$\pm 2.0^\circ C$
AD7414ARM	-40~125°C	MSOP-8	$\pm 2.0^\circ C$
AD7415ART	-40~125°C	SOT-23-5	$\pm 2.0^\circ C$

1.3 $\pm 0.5^\circ C$ 精度 10 位数字温度传感器

AD7416/AD7417/AD7418

AD7416/AD7417/AD7418 是一个具有 10 位四通道/单通道 A/D 转换器的温度传感器。该器件上的温度传感器通过 0 通道访问，当 0 通道被选择而且启动转换后，转换结束时，A/D 转换结果就给出温度的测量值。另外，片内寄存器可以设置温度的上/下限，并且提供一个漏极开路过温指示输出(OTI)。

1. 主要特点

- (1) 具有 15 μs 和 30 μs 转换时间的 10 位 ADC。
- (2) 一路或四路单端模拟输入通道。
- (3) 内置温度传感器：-40~125 $^{\circ}\text{C}$ 。
- (4) 内置采样保持。
- (5) 过温指示。
- (6) 转换结束自动进入掉电模式。
- (7) 工作电源：2.7~5.5 V。
- (8) I²C 兼容串行接口。
- (9) 可选的串行总线地址，一条总线上最多可连接八片 (AD7416/AD7417)。

2. 外型引脚图和引脚表

AD7416/AD7417/AD7418 的引脚图和引脚表如图 1.9 和表 1.10、1.11、1.12 所示。

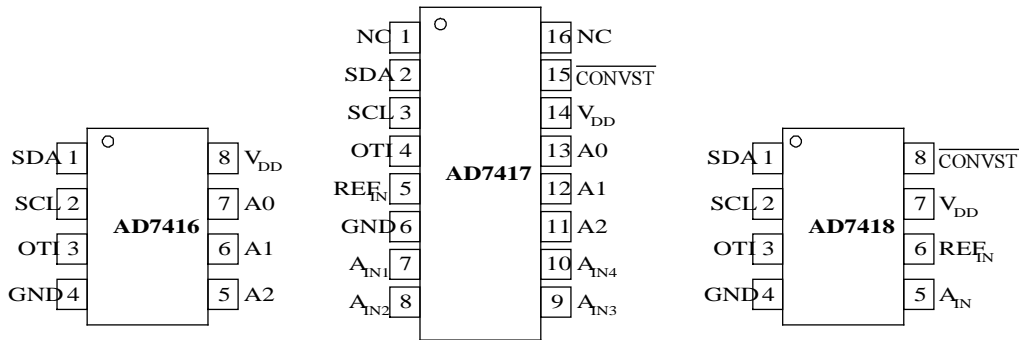


图 1.9 AD7416/AD7417/AD7418 的引脚图

表 1.10 AD7416 的引脚表

引脚号	符号	功 能
1	SDA	数据 I/O。串行总线数据线，上拉输出
2	SCL	串行总线时钟输入
3	OTI	逻辑输出。如通道 0(温度传感器)转换结果大于过温寄存器(OTR)值，OTI 置位，一个串行读操作结束使该信号复位，漏极开路输出
4	GND	模拟地和数据地
5	A2	数字输入。串行地址总线的最高编程位
6	A1	数字输入。串行地址总线的中间编程位
7	A0	数字输入。串行地址总线的最低编程位
8	V _{DD}	正电源，2.7~5.5 V

表 1.11 AD7417 的引脚表

引脚号	符号	描 述
1、16	NC	空
2	SDA	数据 I/O。串行总线数据线，上拉输出
3	SCL	串行总线时钟输入
4	OTI	逻辑输出。如通道 0(温度传感器)转换结果大于过温寄存器(OTR)值，OTI 置位，一个串行读操作结束使该信号复位
5	REF _{IN}	基准输入。AD7417 的该引脚可以连接一个 2.5 V 的外部基准电压：如果该引脚连接到 GND，则片内基准有效；如果外部基准电压连接到 AD7417，则片内基准将关断
6	GND	模拟地和数据地
7~10	AIN1~AIN4	模拟输入通道。AD7417 有四个相对于 GND 的单端模拟输入通道，输入信号范围为 0~V _{REF}
11	A2	数字输入。串行地址总线的最高编程位
12	A1	数字输入。串行地址总线的中间编程位
13	A0	数字输入。串行地址总线的最低编程位
14	V _{DD}	正电源，2.7~5.5 V
15	$\overline{\text{CONVST}}$	逻辑输入信号，转换启动信号

表 1.12 AD7418 的引脚表

引脚号	符号	描 述
1	SDA	数据 I/O。串行总线双线数据线，上拉输出
2	SCL	串行总线时钟输入
3	OTI	逻辑输出。如通道 0(温度传感器)转换结果大于过温寄存器(OTR)值，OTI 置位，一个串行读操作结束使该信号复位。漏极开路输出
4	GND	模拟地和数据地
5	A _{IN}	模拟输入通道。该输入通道是相对于 GND 的单端模拟输入通道，输入信号范围为 0~V _{REF}
6	REF _{IN}	基准输入。AD7418 的该引脚可以连接一个 2.5 V 的外部基准电压：如果该引脚连接到 GND，则片内基准有效；如果外部基准电压连接到 AD7418，则片内基准将关断
7	V _{DD}	正电源，2.7~5.5 V
8	$\overline{\text{CONVST}}$	逻辑输入。转换启动信号

3. 内部原理方框图

AD7416/AD7417/AD7418 的内部原理方框图如图 1.10、1.11 和 1.12 所示。

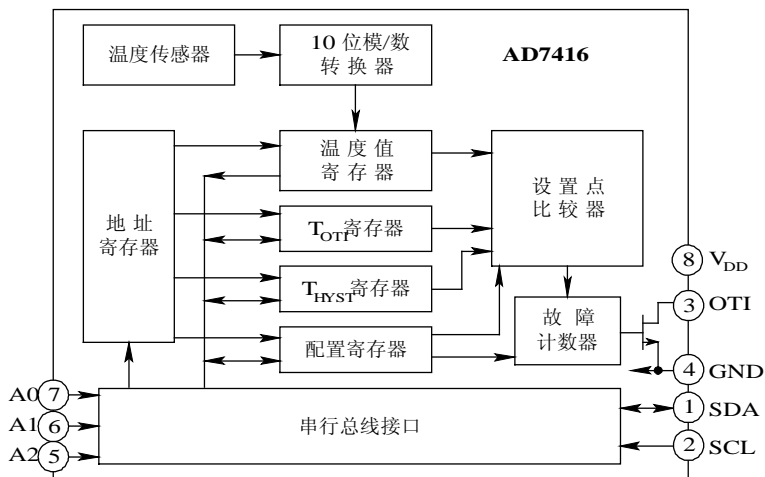


图 1.10 AD7416 的内部原理方框图

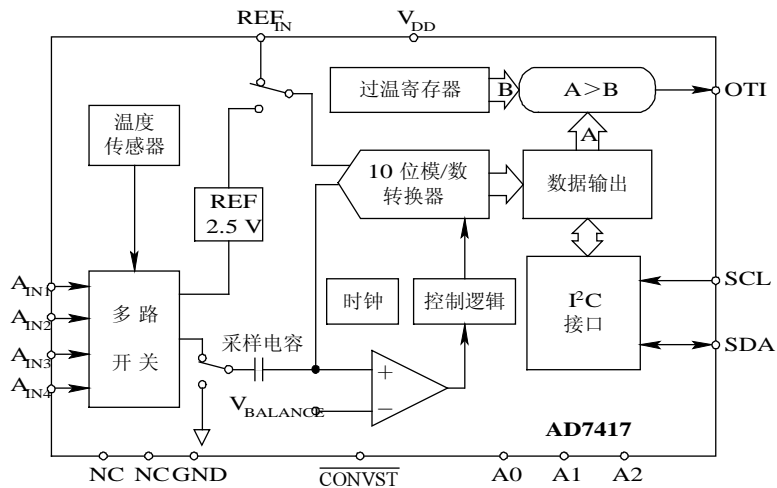


图 1.11 AD7417 的内部原理方框图

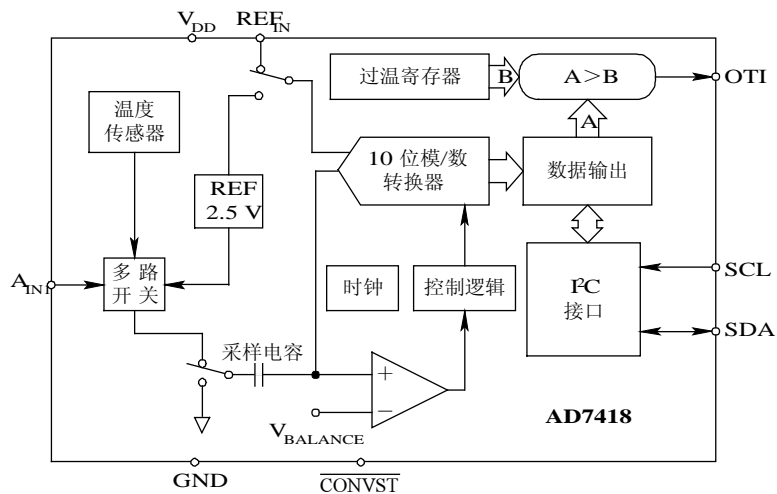


图 1.12 AD7418 的内部原理方框图