

跟我学制作系列图书

初级电子制作精选

著摇摇周摇海

人民邮电出版社

内 容 提 要

本书精选了 100 个简单、易于实现的电子小制作的实用电路进行了详细讲解。书中既有电路图,又有实物图。不懂电路原理的初学者只要能了解元器件,会看图,就可以自己动手制作。在介绍每一个电路时,把对元器件的使用,如何进行电路的制作放在了首位,把理论知识的介绍放在了后边。让青少年先进行制作,在对电路有了感性认识、有了兴趣后再来了解电路的理论知识。

这是一本面向青少年和中小学生的初级读物,适合青少年电子爱好者学习,也可供中小学开展科技活动时使用。

图书在版编目(CIP)数据

初级电子制作精选 王海著 北京:人民邮电出版社 2005

(跟我学制作系列图书)

阴丹 刘丹 姚予疆 肖学云

I ①初 ②③摇 II ①周 ②③摇 III ①无线电技术—青少年读物

IV ①②③④⑤⑥⑦⑧⑨⑩

中国版本图书馆 CIP 数据核字(2005)第 000000 号

跟我学制作系列图书 初级电子制作精选

- ◆ 著 摇摇摇摇周摇海
责任编辑 姚予疆 肖学云
- ◆ 人民邮电出版社出版发行 北京市崇文区夕照寺街 000000 号
邮编 100000 电话 010-67114000 电子邮箱 111@163.com
网址 www.ptpress.com.cn 销售 全国各地新华书店
北京汉魂图文设计有限公司制作
北京 000000 印刷厂印刷
新华书店总店北京发行所经销
- ◆ 开本 787mm×1092mm 1/16
印张 10
字数 200千字 2005年 01月第 000 版
印数: 00000册 2005年 01月北京第 000 次印刷

阴丹 刘丹 姚予疆 肖学云 原 000 册 · 000 册

定价 20.00元

前摇摇摇言

电子技术活动是一项深受青少年喜爱的科技活动。这项活动注重实践,让学生动手动脑,在活动中发挥主动性和创造性,有助于发挥学生的创造性思维。电子小制作是电子技术活动中的重要内容。只从书本上学习电子技术知识会使青少年感到很枯燥,如果让他们自己动手制作各种电子小制作,不但可以启发他们的学习兴趣,而且通过制作可以使他们学到许多科学知识。

本书精选了 100 个电子小制作的实用电路进行了详细讲解。在文字叙述上,力求深入浅出、通俗易懂;在电路选择上,力求新颖、有趣且易于实现。为了便于青少年读者动手制作,这 100 个电路大部分没有使用集成电路。书中既有电路图,又有实物图,不懂电路原理的初学者只要了解元器件、会看图,就可以自己动手制作。在介绍每一个电路时,把对元器件的使用,如何进行电路的制作放在了首位,把理论知识的介绍放在了后边。让青少年先进行制作,在对电路有了感性认识、有了兴趣后再来了解电路的理论知识。本书的出版,对配合中小学校开展素质教育和科技活动,普及电子技术知识,培养青少年的创造性思维,提高青少年的动手能力,将会大有裨益。

本书最后 1 页中的机械部分由孔庆程老师设计,在此表示感谢。

这是一本是面向青少年和中小学生的初级读物,适合青少年电子爱好者学习,也可供中小学开展科技活动时使用。

目摇摇录

有 声 验 电 器	员
喊 话 器	缘
电 平 显 示 器	员
延 时 讯 响 器	员
音 频 信 号 发 生 器	员
电 池 状 态 指 示 器	员
云 盘 型 袖 珍 万 用 电 表 的 组 装	猿
直 流 电 压 监 测 电 路	猿
三 态 逻 辑 电 平 笔	源
实 用 直 流 稳 压 电 源	源
防 盗 报 警 器	缘
光 控 电 路	缘
温 度 报 警 器	远
声 控 电 路	远
电 容 测 试 仪	远
六 路 抢 答 器	远
电 话 摘 机 提 醒 器 话 话 限 时 器	缘
金 属 探 雷 器	远
保 险 丝 熔 断 指 示 器	远
触 摸 延 时 开 关	远
节 日 彩 灯	员
三 管 直 放 式 收 音 机	员
直 放 式 收 音 机	员

圆 激光传输演示装置	员 怨
圆 多用定时器	员 源
圆 音乐集成电路的应用	员 袁
圆 声控跳娃娃	员 园
圆 碰撞转向车	员 园
圆 电子跷跷板——多谐振荡器的应用	员 苑
圆 有趣的扁地球——多谐振荡器的应用	员 源

有声验电器

这个有声验电器是一种检验 ~~圆形~~ 交流电火线的小仪器。传统的试电笔内装有氖泡和电阻器,利用氖泡的发光可检测和显示电路中哪根是带电的火线。氖泡的发光很弱,白天在室外的一般光照下很难看清氖泡是否发光,若做一个有声验电器,可利用声音的提示来告诉我们线路中哪根是带电的火线。

一、元器件的准备

所用的元器件如表 员所示。

表 员

序号	元器件规格
电阻	圆形 、 圆形 碳膜电阻器
电容	圆形 瓷介质电容器
电阻 电阻	圆形 等 圆形 型三极管
鸣器	蜂鸣器
	鳄鱼电池夹
	圆形 伊 圆形 电路板
	带绝缘皮的单股导线 圆形

这里使用的蜂鸣器实质是一个内装集成电路的小扬声器。它的体积小,使用方便。使用时必须注意蜂鸣器引线的极性,不能接错。它的正极接电源的正极,负极接电源的负极。蜂鸣器

的种类很多,蜂鸣器的工作电压也有几种,如3V、6V、9V等。这里使用的是一种小型连续声蜂鸣器,它的工作电压为3V,工作电流约为5mA。还有一种蜂鸣器的发声是断续的,声音好听,但价格稍贵。

二、电路的制作与调试

首先进行元器件的检查,按图 1-15 所示将蜂鸣器的正、负极接 3V 电源的正、负极,蜂鸣器应正常发声。

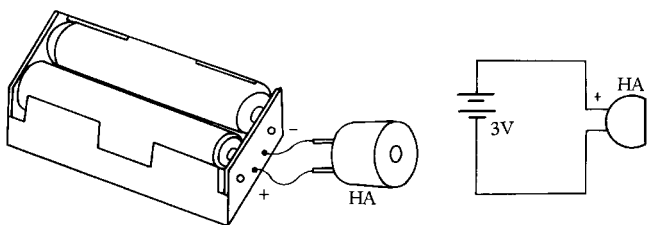


图 1-15 蜂鸣器的连接

三极管的种类很多,样子各异,图 1-16 所示的是最常见的三极管的符号与本电路中所用的塑封管的实物图。安装前要学会识别三极管的各个管脚。当管脚向下有字的平面面向自己时,管脚从左到右依次为发射极(e)、基极(b)及集电极(c)。

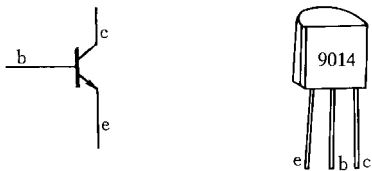


图 1-16 三极管的符号与实物

所用元器件的引线在安装焊接前都应进行镀锡处理。如果

元器件的引线已经氧化发乌,还需要用小刀将元器件的引线刮干净,再进行镀锡处理,这样处理后的引线才能保证焊接质量的可靠性。对于初学者来说一定要养成良好的习惯,认真做好安装焊接前的准备工作。准备工作完成后,对照有声验电器的电原理图图 1-1,电路板安装图图 1-2 和电路板元件图图 1-3,依次将电阻器、电容器、三极管和蜂鸣器装到电路板上并焊牢固。把一根带绝缘皮的导线的两端各剥去 20mm,其一端焊在有声验电器的输入端(即电阻器一端)。最后将电池夹的引线焊到电路板上,注意电池夹的引线的正负极一定要正确。

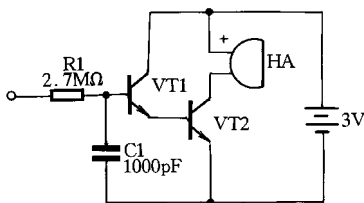


图 1-1 有声验电器电原理图

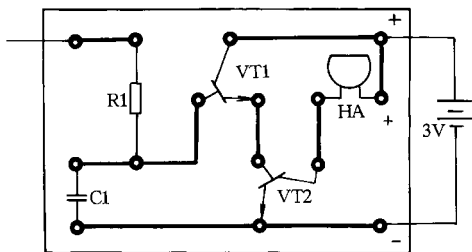


图 1-2 电路板安装图

试验时把带绝缘皮的长导线一头触到交流电源插座中的火线上(要绝对注意安全,事先可用氖泡试电笔区分好火线和零

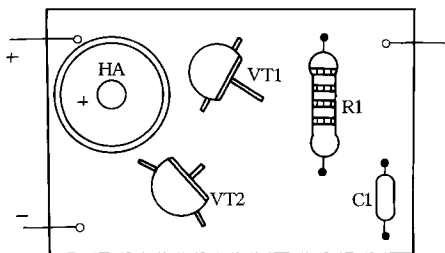


图 1-1 电路板元件图

线)手摸电池的正极或负极,蜂鸣器应发出鸣叫。因为验电器检验的是 圆次交流电,所以必须十分注意安全。

图 1-2 是一块 源伊 源的小型有声验电器的电路板图,供参考。这样可以把这个电路做得很小。电路板上使用的是两个纽扣电池,图中已预留了位置,但需要自制电池夹片,注意纽扣电池的外壳是电池的正极。

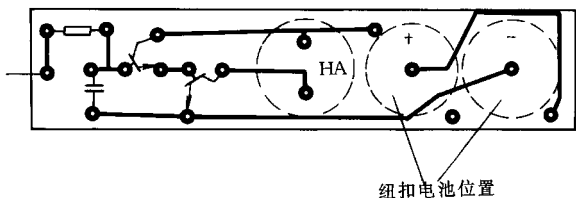


图 1-2 小型有声验电器的电路板图

三、电路工作原理

参看图 1-1 电路中电阻器 砸 是一个限流保护电阻器,避免测试人员受到伤害。由于这个电阻器的阻值很大,三极管 灾 的基极电流极小,一只三极管不能带动蜂鸣器,所以用了两只三极管。这样当电阻器的左端接触到 圆次交流电时,交流

— 源 —

信号通过电阻器注入三极管基极,又经人体回到大地。两只三极管对信号进行了放大,带动蜂鸣器工作。电容器 1000pF 是为了消除各种干扰而设置的。蜂鸣器不工作时,电路不耗电。

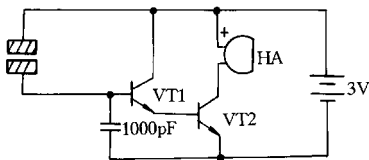


图 15-15 触摸门铃电路图

验电器中的电阻器的阻值不能过小,否则使用时不安全。

有声验电器虽然简单,但也可以利用这个电路来做其他的用途。图 15-15 是一个触摸门铃的示意电路图,图的左边是一对触摸片。利用人体的自身电阻来触发电路。想想看这个电路还有什么其他的妙用?

喊话器

晶体三极管最重要的应用就是组成各种放大器,把微弱的电信号进行放大。如扩大器就是把话筒送出来的微弱信号经过电压放大和功率放大,最后驱动喇叭发出较大的声音。在这里介绍一个简单实用的由三极管等分立元件组成的喊话器功率放大电路。这个电路也可以作有源音箱的放大器。虽然现在广泛使用的是集成电路功率放大器,但是通过制做一个三极管功率放大器不仅能学到电路的基础知识,而且对了解集成电路功

率放大器的工作原理也是十分有用的。

一、元器件及材料的准备

表 圆

序号	元器件规格
砸员	员圆缘、员圆宰 碳膜电阻器
砸圆	圆圆缘、员圆宰 碳膜电阻器
砸猿	猿圆缘、员圆宰 碳膜电阻器
砸源	源圆缘、员圆宰 碳膜电阻器
砸缘	缘圆缘、员圆宰 碳膜电阻器
砸远	远圆缘、员圆宰 碳膜电阻器
砸苑	苑圆缘、员圆宰 碳膜电阻器
砸愿	愿圆缘、员圆宰 碳膜电阻器
砸怨	怨圆缘、员圆宰 碳膜电阻器
悦员~悦源	员圆、云圆灾 电解电容器
悦缘	源圆、云圆灾 电解电容器
悦远~悦苑	源圆、云圆灾 电解电容器
悦愿	源圆云 涤纶电容器
灾阅	员圆灾灾等硅材料二极管
灾猿	怨圆灾等 晕晕型三极管
灾圆	怨圆缘等 孕孕型三极管
灾猿	愿圆灾等 晕晕型三极管
灾源	愿圆灾等 孕孕型三极管
砸孕	员圆-缘圆 电位器
月云	小型驻极体话筒
	缘圆皂伊愿皂皂电路板
月蕴	愿圆 宰 扬声器

所用的元器件如表 圆所示。

在三极管的家族中,从它们的结构上来看,可以分为 NPN 型三极管与 PNP 型三极管两大类。从三极管的符号中可以看到发射极有一个箭头,箭头所指的方向就是电流的方向。 NPN 型三极管发射极箭头向外,而 PNP 型三极管发射极箭头向里。因此可以明白 NPN 型三极管与 PNP 型三极管的工作电压和电流正好相反,这两类三极管是不能互换的,这在后边的制作中一定要注意。

电路中三极管 T_1 和 T_2 是一对推挽管,由于工作电流较大,所以要求它们的集电极最大允许电流不小于 $100mA$,集电极最大允许耗散功率不小于 $1W$,这样放大器的输出功率可达 $1W$ 左右。也可以用其他中功率或大功率三极管代用。

二、电路的制作与调试

图 圆原是喊话器的电原理图,图 圆原圆是它的电路板安装图,图 圆原圆是它的电路板元件图。所有元器件的引线在安装前都应进行镀锡处理,这样才能保证焊接的可靠性。对照图 圆原员图 圆原圆和图 圆原圆,依次将电阻器、二极管、电容器、三极管装到电路板上。电阻器在电路板上的安装孔距都是 $2.54mm$,所以这些电阻器全部为卧式安装,可以贴近电路板。驻极体话筒、电位器、扬声器要用导线连接到电路板上。

通电前要仔细进行检查,尤其要注意三极管的型呈与管脚不能搞错。为了保险,可先在电阻器 R_1 的旁边焊一导线(电路板上已留有位置)。接通 $12V$ 电源,测量三极管 T_1 的发射极电压,应为电源电压的一半左右,如果不合适,可调整电阻器 R_1 的阻值。然后测量一下电路的工作电流,应在 $100mA$ 左右,这是三极管 T_1 和 T_2 的工作电流。将电阻器 R_1 旁的导线去掉,

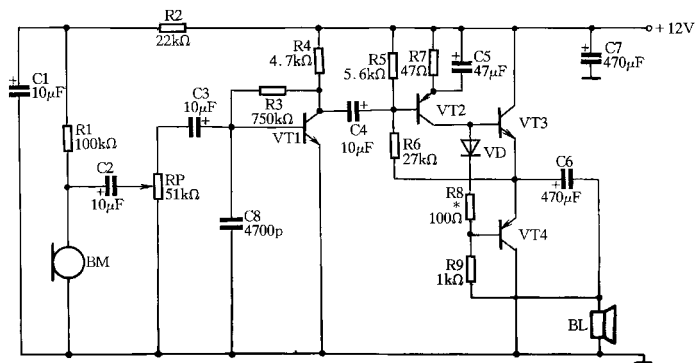


图 圆原遥喊话器电原理图

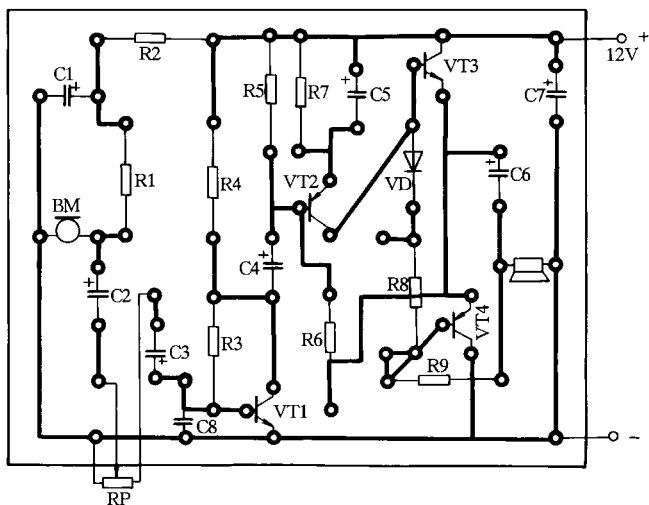


图 圆原遥电路板安装图

再测量一下电路的总电流,应在 40~50mA 左右。如果电路的总电流过大,应减小电阻器 R_2 的阻值,可以在电阻器 R_2 旁再

— 愿 —

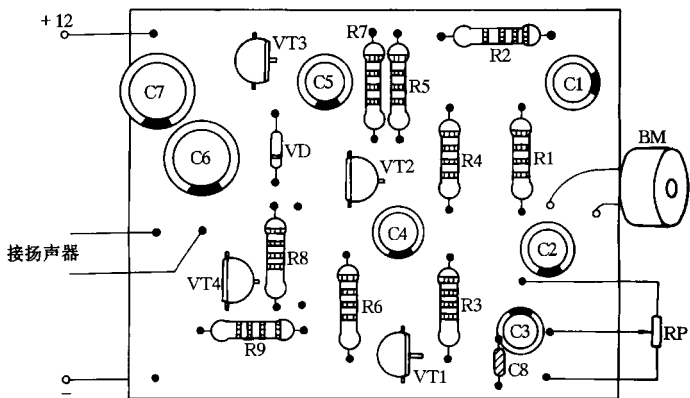


图 圆原 电路板元件图

并联一只电阻器，如果电路的总电流稍小，可将电阻器 R_8 换成 100Ω 或 500Ω 的电阻器。

三、三极管的放大作用与电路的工作原理

我们知道三极管有放大作用，而且是一种电流放大器件。但是它是怎样放大电流的呢？我们先按照图 圆原 的电路作一个实验，图中的三极管选用一只共发射极放大倍数 β 为 100 的管子。首先记录下基极回路中微安电表的数值和集电极回路中毫安电表的数值。然后减小电位器 R_P 的阻值，使基极回路中的微安电表的电流指示增加 $100\mu A$ 。这时再看集电极回路的毫安电表指示，大约增加了 $10mA$ 。这就是三极管的电流放大作用。其实三极管并没有把基极电流放大了，而是

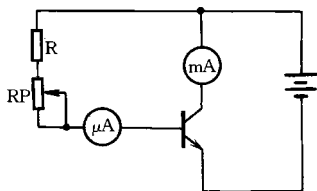


图 圆原 三极管的放大原理

——怨——

用基极电流控制了集电极电流的变化,这里的能量是电源提供的。因此所谓“放大”,实质上就是“以小控大”。

虽然三极管是一种电流放大器件,但由于集电极电阻的作用,我们也能把它做成一个交流电压放大器。

在喊话器电路中, R_1 是小型驻极体话筒,电阻器 R_2 为驻极体话筒提供了一个工作电压。电阻器 R_3 和电容器 C_1 为滤波退耦电路,能避免自激,保证电路的稳定工作。 R_4 为音量电位器,可以调节喊话器的声音大小。电容器 C_2 、 C_3 、 C_4 为音频耦合电容; C_5 是为滤除杂波防止啸叫而设置的。三极管 T_1 与电阻器 R_5 、 R_6 组成了一个典型的电压并联负反馈电路。推动级三极管 T_2 与推挽功放管 T_3 、 T_4 是直接耦合的。电阻器 R_7 、 R_8 为三极管 T_2 提供了一个稳定的工作点,电阻器 R_9 接在输出中点电压上。由于 T_2 与推挽功放管 T_3 、 T_4 是直接耦合的,电阻器 R_9 的这种接法,起着深度的负反馈作用,使电路能够稳定的工作。同时电阻器 R_{10} 为 T_3 发射极反馈电阻,进一步保证了电路静态工作点的稳定;电容器 C_6 是 T_3 发射极旁路电容,为交流信号提供了通路,使交流信号不受反馈的影响。电阻器 R_{11} 、 R_{12} 与二极管 D_1 是三极管 T_3 的集电极负载。调节 R_{11} 的大小,可以改变推挽功放管 T_3 、 T_4 的静态工作电流;而二极管 D_1 有一定的温度补偿作用,保证电路的工作稳定。需要注意的是,电阻器 R_{12} 没有直接接到电源的负极上,而是通过扬声器才接到电源的负极上。这种连接有一定的自举作用,使三极管 T_3 工作时能得到足够的驱动电流。 C_7 是输出隔直电容,也为三极管 T_3 的工作提供了一个工作电源,它的容量越大越好。电容器 C_8 为电源滤波电容。

互补推挽电路使用导电特性完全相反的 NPN 型与 PNP 型三极管组成推挽放大器。当推动级三极管 T_2 集电极为正信

号时,上边的 N 型三极管导通,而 P 型三极管截止;当推动级三极管 A 集电极为负信号时,下边的 P 型三极管导通,而 N 型三极管截止。两只三极管一推一拉使负载扬声器上得到一个完整的电压信号。由于电路采用了直接耦合的方法,克服了使用变压器所带来的一些弊病,改善了放大器的音质。因此互补推挽放大电路被广泛应用。

电 平 显 示 器

电平显示器由五只发光二极管作显示,可以直接指示电平的高低,也可以稍加改动作温度的指示、光照强度的指示或测量某些物质电阻值的指示等。它的应用很广泛也很灵活。

一、元器件的准备

所用的元器件如表 猿所示。

表 猿

序号	元器件规格
圆缘	猿缘、员圆宰 碳膜电阻器
圆缘~圆缘	猿缘、员圆宰 碳膜电阻器
圆缘圆	猿缘、员圆宰 碳膜电阻器
圆缘	猿缘、员圆宰 碳膜电阻器
圆缘	猿缘、员圆宰 碳膜电阻器
圆缘	猿缘、员圆宰 碳膜电阻器
圆缘	猿缘、员圆宰 碳膜电阻器