

城市供水规划与 water 价预测

竺士林摇主编

山西科学技术出版社

城市供水规划与水价预测

竺士林编

*

山西科学技术出版社出版发行(太原建设南路 号)

印刷厂印刷

*

开本： 印张： 字数： 千字

年 月第 版 年 月太原第 次印刷

印数 册

*

原

定价 元

如发现印、装质量问题,影响阅读,请与印厂联系调换。

编写人员名单

主 编 编 摇 竺 士 林

副 主 编 摇 武 桂 梅 摇 李 蝶 娟

顾 摇 问 摇 张 世 法 摇 李 砚 阁

执 笔 人 员 摇

第一篇

第一章 摇 竺 士 林 摇 张 世 法 摇 李 砚 阁 摇 武 桂 梅

第二章 摇 竺 士 林 摇 牛 娅 薇 摇 李 砚 阁 摇 郑 福 祥 摇 赵 树 林 摇 崔 新 文 摇
冯 玉 明

第三章 摇 戴 摇 星 摇 汪 静 萍 摇 孙 云 伟 摇 顾 摇 颖

第四章 摇 戴 摇 星

第五章 摇 汪 静 萍 摇 张 世 法

第六章 摇 崔 新 文 摇 张 世 法

第七章 摇 竺 士 林 摇 张 世 法 摇 李 砚 阁 摇 武 桂 梅

第二篇

第八章 摇 李 蝶 娟 摇 张 世 法 摇 竺 士 林 摇 武 桂 梅 摇 雷 太 荣

第九章 摇 武 桂 梅 摇 张 稳 柱

第十章 摇 张 稳 柱 摇 牛 娅 薇

第十一章 摇 武 桂 梅 摇 薛 风 海 摇 畅 明 琦 摇 张 稳 柱 摇 竺 士 林

附 录 摇 竺 士 林 摇 孙 中 惠

前摇摇头

城市是一个国家和地区的政治、经济、文化的中心，是人类文明进步的产物。中国自改革开放以来，随着经济的发展、乡镇企业的异军突起和人口的流动，城市化呈显著发展的态势，城市不断增加，~~1997~~年全国城市已达 ~~2000~~座，其中，人口百万以上的特大城市 ~~100~~座，人口 ~~50~~万至 ~~100~~万的大城市 ~~100~~座，人口 ~~20~~万至 ~~50~~万的中等城市 ~~100~~座，人口 ~~20~~万以下的小城市 ~~100~~座，城市总人口达 ~~10~~亿。预计 ~~2000~~年，中国城市总人口将达到 ~~10~~亿左右。

中国在城市化发展过程中，目前已形成 ~~10~~个超大型城市群，即沪宁杭地区城市群，京津唐地区城市群，珠江三角洲区域城市群，四川盆地城市群和辽宁中部城市群。城市群是城市聚集和向外扩散形成的，它已成为区域经济发展中心和推动现代社会高度发达的前进基地。

随着城市的建立和发展，城市规划显得越来越重要，而水作为人类生活中不可缺少的珍贵资源，更是控制城市规模和未来发展的关键环节。本书以太原市为实例，在第一篇中，研究城市供水系统中的工程规划问题，主要是应用系统分析理论和方法，从城市水资源系统的整体优化出发，研制了模拟模型、数学规划模型和其他多种模型组成模型系统。该模型系统可用以进行不同水平年、工程措施和节水水平的多种组合方案计算，提出相应的供水定量分析成果，为城市供水及跨地区（跨流域）调水规划提供可靠的依据。这对开展多种水源、多用水部门、多工程方案供水规划和调度的城市，具有推广和参考应用价值。关于城市供水的水价问题，在《城市发展与水资源》[~~1997~~年]、《城市水管理模型与应用》[~~1997~~年]两书中，曾就有关问题作了一些探讨，并在实践中分期调整了水价，初步形成比较合理的水价格体系，促进了社会节约用水。本书第二篇重点研究了引黄入并（跨地区）调水后城市多种水源的水价问题，这对进一步深化和改革水价管理，促进太原市经济持续稳定发展，具有重要的现实意义。

近 ~~10~~年来，太原市在水资源紧缺的形势下，之所以能够较好地处理水的供求关系，没有发生大的缺水事件，这与太原市党政领导对水资源紧缺形势认识一致、水资源管理工作抓得较早和坚持以法治水密切相关。在 ~~1997~~年 ~~10~~月，太原市人大

通过“太原市水资源管理办法”，同年 5 月，山西省人大批准实施，有力地推动了全市水资源管理工作，并持之以恒，逐步深化。现在，太原市水资源管理委员会每年提出全市水资源公报，说明情况和问题。全市生产用水和生活用水大部分依赖开采地下水，为保证生产和生活正常进行，大多打深井取水。为控制地下水位降深，多年来，各级水资源委员会坚持凿井严格审批制度，以维持地下水可持续安全开采。

由于缺水地区地下水常年多属超采，城市供水主要得从地表水来考虑。由水利部、内蒙古自治区、山西省合资兴建，于 1984 年开工的万家寨水利枢纽工程以及于 1985 年开工的太原市玄泉寺水库（汾河二库）工程，正说明水资源规划对水利建设的指导作用。

本书是在开展一系列结合实际的科学研究基础上编写的，对于水资源问题的探讨和研究只是门户之见，不妥之处，敬请广大读者指正。

竺士林

目 录

第一篇 城市供水规划和调度优化

第一章 绪论	(员)
第一节 研究区水资源的特点和问题	(员)
第二节 研究区水资源系统分析方法和途径	(缘)
第三节 水资源系统分析研究的基本内容	(缘)
第二章 水资源分析及用水、节水、污水利用的现状调查和预测	(圆)
第一节 地表水资源分析	(圆)
第二节 地下水资源分析	(员缘)
第三节 城市生活、工业和农业用水现状	(员愿)
第四节 污水排放、处理和回供的现状与预测	(圆)
第五节 城市生活、工业和农业用水的预测	(圆)
第六节 用水和节水经济效益分析	(猿)
第三章 水资源系统数学模型的建立及应用	(猿)
第一节 水资源系统模拟模型	(猿)
第二节 水资源系统管理运行的数学模型	(源)
第三节 其它数学模型	(缘)
第四章 水资源系统模拟模型计算成果及分析	(远)
第一节 水资源系统模拟模型计算方案	(远)
第二节 水库调度线优化分析	(远)
第三节 不同水平年解决缺水对策措施的研究	(苑)
第五章 水资源系统数学模型计算成果及分析	(愿)
第一节 解决水资源紧缺的工程规划方案及有关指标	(愿)
第二节 确定性动态规划和多元回归拟合模型的计算成果及分析	(愿)
第三节 单库方案下太原市水资源供需分析	(怨)
第四节 水库群方案的计算成果和水资源供需分析	(怨)
第五节 水库与地下含水层联合调度数学模型的计算成果及分析	(怨)
第六章 汾河上游年径流趋势分析及河段渗漏量计算	(员)
第一节 汾河水库及汾兰区间年径流趋势分析	(员)

第二节摇汾河水库至兰村段的河道渗漏量计算	(员远)
第七章摇供水规划部分结语	(员员)

第二篇摇供水风险与水价预测

第八章摇太原供水风险与水价预测	(员愿)
第一节摇太原供水风险预测	(员愿)
第二节摇太原风险供水水价预测	(员员)
第九章摇引黄太原供水区自来水水价预测	(员怨)
第一节摇自来水水价分析	(员怨)
第二节摇水价调整承受能力分析	(员员)
第十章摇引黄太原供水区地表水水价预测	(员圆)
第一节摇地表水水价分析	(员圆)
第二节摇水价调整承受能力分析	(员猿)
第三节摇水价改革的配套措施	(员源)
第十一章摇引黄太原供水区自备地下水水价预测	(员远)
第一节摇引黄工程对太原的作用	(员远)
第二节摇引黄太原供水区概况	(员苑)
第三节摇自备地下水源供水水价构成和成本测算	(员圆)
第四节摇逐年提高自备地下水价格的方案	(员缘)
第五节摇提价规划的实施	(员苑)
附摇录摇太原市兰村泉域水资源保护条例	(员怨)

第一篇 摇城市供水规划和调度优化

第一章 摇绪论

第一节 摇研究区水资源的特点和问题

研究区太原市位于山西省中部,是山西省省会,也是全省的政治、经济、文化的中心,又是重要的煤炭及重化工基地。

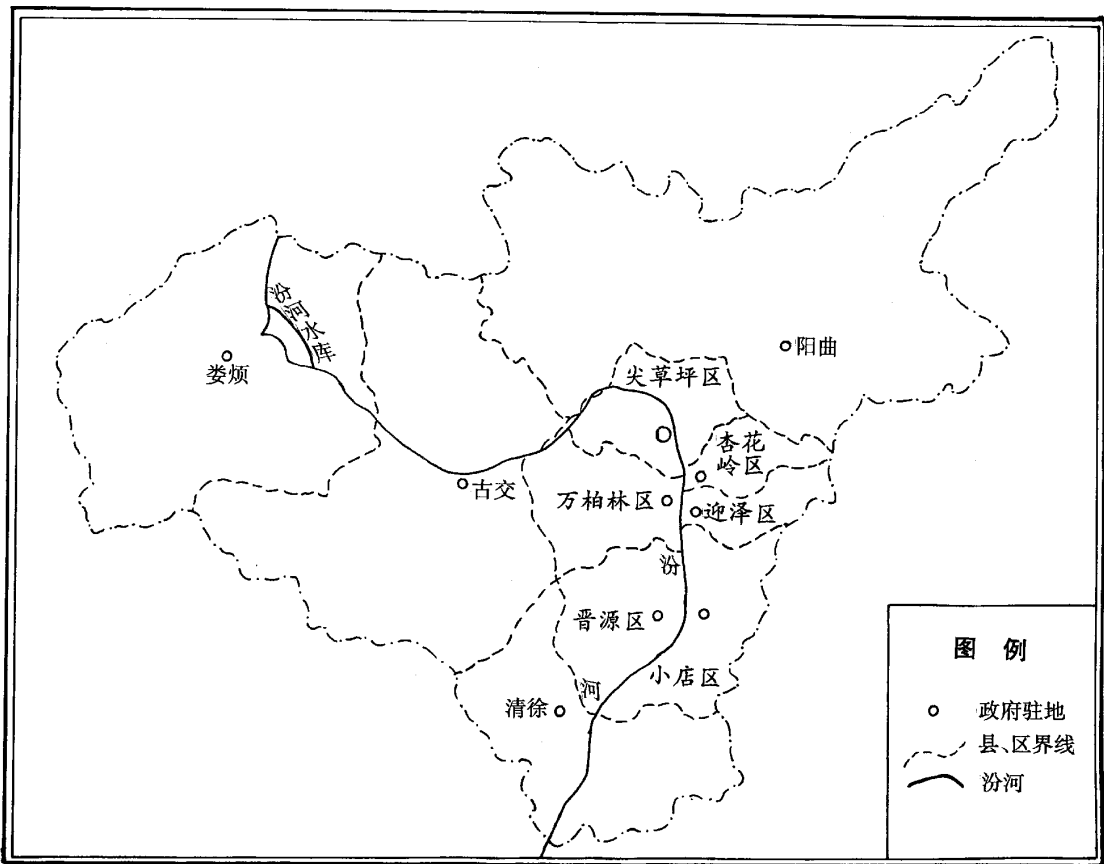
太原市位于太行山脉的西侧,北、东、西三面为丘陵及中低山所环绕。山区高程都在 员圆园皂以上,东部为太行山系,西部为吕梁山脉。汾河自兰村峡谷流出山区后,转而南下,穿过市区向南流去,形成了开阔的汾河冲积平原。

太原市行政区划范围,包括原猿个城区(南城区、北城区和河西区)、圆个近郊区(北郊区和南郊区)、员市(古交市)和猿县(清徐县、阳曲县和娄烦县)。从员怨怨年元月起,太原市将原城区和近郊区(南、北郊区)重新调整划分,市辖区行政区划改为远个区,即迎泽区、杏花岭区、尖草坪区、万柏林区、小店区和晋源区。市辖区为人口密集、工业精华所在,又是用水集中地区(太原市市辖区行政区划见图员原员及表员原员)其余员市(古交市)、猿县(清徐县、阳曲县、娄烦县)未变。

大气降水是太原市水资源的主要补给水源。全市年平均降水量为猿源.远亿皂,折合降水深为源缘.远皂,多年平均径流深为源.远皂。从全国来看,山西省是严重缺水的省份,而太原市又是山西省缺水严重的地区,山西省人均占有水量缘.缘皂,为全国人均水量圆.园皂的员.猿。太原市人均占有水量为员.源皂,仅为山西省的员.猿,为全国的员.远,为世界人均水量员.园皂的员.猿。以上资料说明太原市当地水资源先天不足,作为能源重化工基地,更加重了水资源短缺。除此之外,太原市水资源还有以下几个特点和问题。

一、降水、径流年内、年际变化大

太原市属温带大陆性季风型气候,降水量偏少,降雨多集中在夏季,湿热同步,年内分配不均,具有季节性变化明显和年际变率大等特点。丰水年员怨怨年降水量为远.远皂,枯水年员怨圆年仅圆.园皂,丰、枯比为猿.猿。降水量多集中在汛期,远-怨



太原市行政区划图

太原市

太原市市辖区行政区划一览表

区名	区政府驻地	区辖		面积 (平方公里)	人口 (万人)	区名	区政府驻地	区辖		面积 (平方公里)	人口 (万人)
		街道办事处 (个)	乡镇 (个)					街道办事处 (个)	乡镇 (个)		
小店区	小店镇昌盛西街源号	坞城、双塔、北营(猿个)	亲贤、黄陵、小店、西温庄、北格、刘家堡(远个)及狄村(猿个)	猿猿猿	猿猿猿	尖草坪区	柴村镇迎泽北路猿号	尖草坪、上新城、向阳、兰、光社、南柏板等(猿个)大东流寨、迎新街、古城(远个)村等(猿个)	猿猿猿	猿猿猿	猿猿猿
迎泽区	棉花巷猿号	迎泽、桥东、老军营、文庙、柳巷、庙前(远个)	郝庄、孟家井(猿个)	猿猿猿	猿猿猿	万柏林区	西矿街猿号	万柏林、下元、杜儿坪等(猿个)	王封、化客头、小井峪等(猿个)	猿猿猿	猿猿猿
杏花岭区	解放路猿号	涧河、敦化坊、三桥等(猿个)	杨家峪、中涧河、小返(猿个)	猿猿猿	猿猿猿	晋源区	晋源镇	义井、罗城(猿个)	金胜、晋源、晋祠、姚村(猿个)	猿猿猿	猿猿猿
市辖区	合计			猿猿猿	猿猿猿					猿猿猿	猿猿猿

月降水量占全年 1/3 左右,冬春季降水少,春旱发生频繁。径流年内、年际变化大(见图 1-10),太原市多年平均地表径流量 1.1 亿 m³,丰水年 1982 年为 2.1 亿 m³,枯水年 1960 年为 0.2 亿 m³,前者为后者的 10 倍。年内径流主要集中在汛期,7~9 月径流量占年径流量的 1/3 左右。此外,降水、径流连续多年枯水年组时有发生,近期出现的 1960~1963 年连年连枯水年,汾河水库的年平均径流量 0.5 亿 m³,为多年平均径流量 1.1 亿 m³ 的 1/2 左右。历史上发生过 1940~1943 年连年枯水年组,此时太原市年平均降水量约 300 mm,为多年平均降水量的 1/2 左右。在遇到连续干旱和多年枯水时期,太原市水资源紧缺问题更为严重,在水资源规划和管理调度中,应充分考虑这些不利的自然条件所产生的影响。

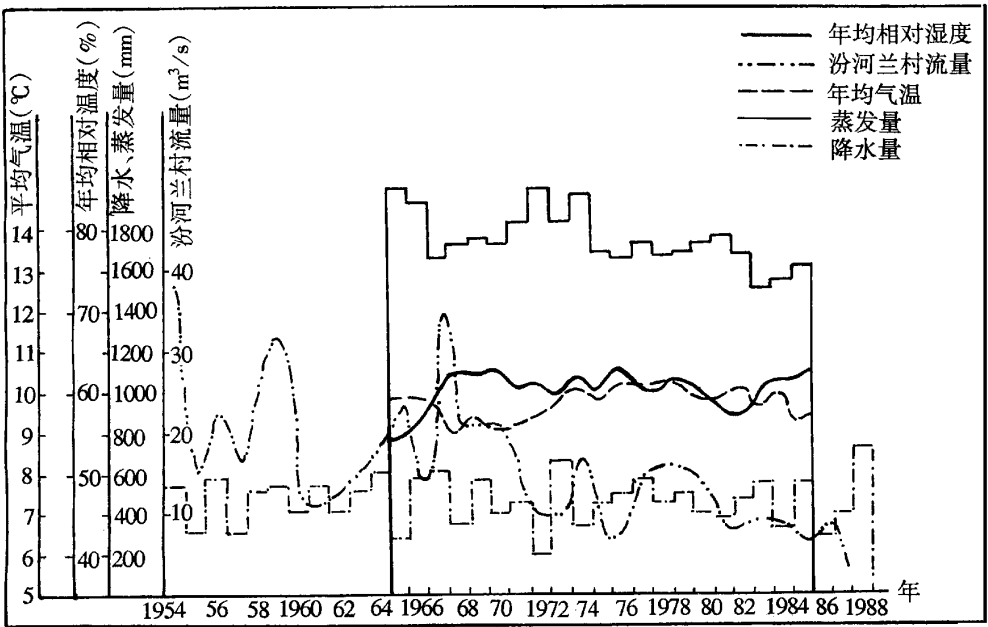


图 1-10 太原市水文、气象综合要素图

二、汾河水库至玄泉寺区间河川径流由于缺少调节工程未能得到充分利用

汾河水库至玄泉寺区间流域面积为 1000 km² (占汾河水库至兰村区间面积 1000 km² 的 1/3 左右),年径流均值为 1.1 亿 m³。在年径流中,汛期径流占 1/3,而非汛期只占 1/3,汛期由于区间降雨与兰村以下太原境内汾河灌区降雨同步,两者密切相关,相关系数达 0.9 以上。在降雨及雨后一段时期,灌区无需引水灌溉,区间径流弃水下泄。在无雨需水灌溉时期,区间径流又很少,不能满足灌区用水需要。因此,急需修建区间径流调节工程,按工、农业需水要求控制放水,使区间水资源得到充分利用。

兰村以下太原市境内面积达 $1.6 \times 10^4 \text{ km}^2$, 其中平川地面积 $1.1 \times 10^4 \text{ km}^2$, 川地两侧河流短小且分散, 且多为季节性河道, 不具备修建控制工程的条件, 区间径流的利用率难以提高。

三、汾河水库泥沙淤积严重, 逐渐失去了多年调节能力

汾河水库是汾河上目前唯一多年调节水库, 设计总库容 $1.1 \times 10^9 \text{ m}^3$, 兴利库容 $0.7 \times 10^9 \text{ m}^3$, 堆沙库容 $0.4 \times 10^9 \text{ m}^3$ 。由于汾河水库上游水土流失严重, 水库泥沙淤积较快, 自 1957 年 10 月投入运行以来, 截止 1995 年汛后, 水库已淤积 $0.3 \times 10^9 \text{ m}^3$ 泥沙, 占原设计泥沙库容的 75% 。由于淤积上翘, 一部分兴利库容已被泥沙淤塞。这不仅降低了汾河水库防洪标准, 而且对水库的供水效益影响也很大, 调节能力随着淤积的增加而逐年降低。

四、汾河水库现有调度应用方式难以在城市生活、工业和农业之间进行水资源科学分配

汾河水库目前除承担太原市少量的工业供水外, 主要承担太原市和晋中、吕梁等地区的农业供水。水库现行调度运用方式基本为年调节运用, 即多水年多用, 少水年少用。随着太原市城市生活和工业用水量的增加, 已建和拟建(包括扩建)水库(群)势必逐步地由现在的以农业供水为主转向以城市生活和工业供水为主。现有水库调节运用方式难以在城市生活、工业和农业之间进行水资源合理分配, 特别是对近期和远景水平年, 实现规划工程措施后的水库(群), 则需考虑相应以丰补欠的多年调节调度方式, 尽量提高枯水年水库的可供水量, 以满足城市生活和工业供水保证率 $\geq 95\%$ 的要求。

五、太原市市辖区地下水含水层采补失调, 地下水超采问题突出

目前, 太原市市辖区的城市生活、工业用水大部分来自地下水供水系统, 地表水供水系统仅能少量供水。由于地表水供水系统没有与地下水供水系统联接配套, 又受额定的地表水供水的限制, 不能实行联合调度, 发挥相互补偿调节作用, 致使地下水超采现象长期得不到缓解, 为改善这一情况, 必须对地表水、地下水联调的可能性及其效果作进一步研究, 并提出对策性措施。

六、外调水工程规模需要合理拟定

太原市缺水情况比较严重, 从长远、全面地解决太原市水资源短缺问题来看, 有效的措施是引漳济并或引黄入并。当前, 要做好现有工程管理、挖潜和拟建工程的规划比较工作, 以及通过优化规划, 合理确定不同水平年的引水工程规模。

七、水质污染严重, 生态环境日益恶化

由于城市污水管道和污水处理设施不足和管理不周,太原市的汾河污染严重,已成为无大型水生物的河段。太原市城区段汾河 挥发酚和氟化物分别超标 1.5 倍和 1.5 倍。污水的大量排放和引用污水灌溉,使城乡周围及排污河道两侧地下水受到污染。

太原农田中度污染区面积占 10% ~ 15%。目前处理后的污水主要回用于农业,回用工业很少,污水资源化进程缓慢。污水资源化不仅对改善水环境有重要作用,而且对解决水资源紧缺状况亦有重要的意义。

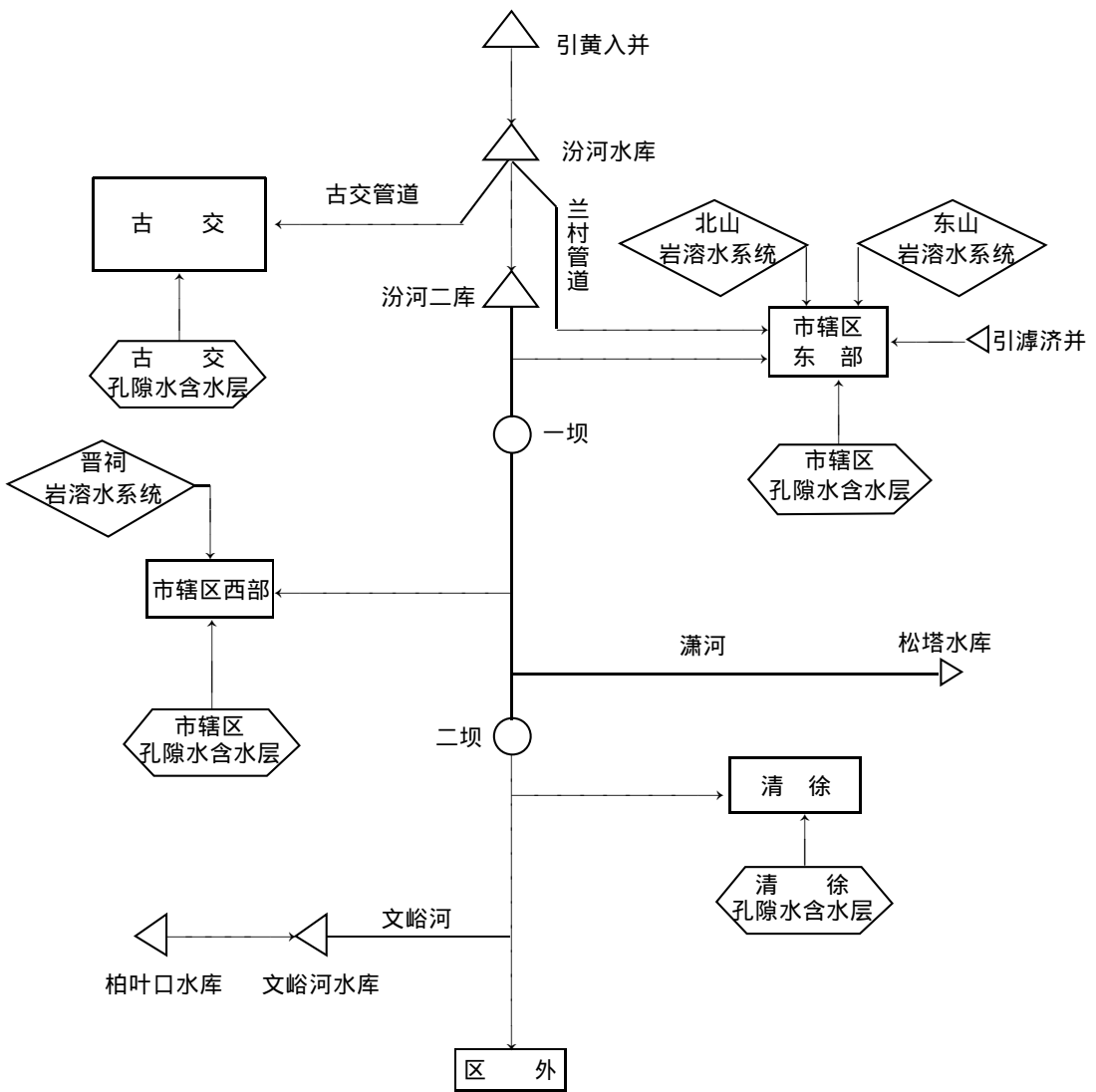
第二节 太原市水资源系统分析方法和途径

太原市水资源系统包括来水、贮水、输水、生活及工农业用水诸子系统。来水系统包括水库来水、区间来水的历史时序系列和人工生成系列以及地下水总补给量系列资料,贮水系统包括水库(群)和各分区含水层(组)(详见图 1-1)。在深入调查系统的特点、以往的规划和管理运用经验以及存在的实际问题的基础上,对真实的水资源系统进行合理概化,建立了太原市水资源规划和管理调度的数学模型。为使模型的输出成果能满足水资源系统规划和管理运用的实际要求,配合开展了专项调查和分析计算工作,取得了来水、城市生活、工业和农业用水现状及预测数据以及有关工程指标等可靠的基础资料。

为解决太原市水资源问题,不同部门的许多单位曾做过大量工作,取得了很多宝贵资料和经验。但是,像这样一个复杂的水资源系统,采用传统的方法去计算,分析不同阶段的水资源规划及调度方案显然是困难的。因此,采用系统分析的方法,把太原市整个水资源系统看作是由既相互区别又相互联系、相互制约的由各子系统组成的有机整体进行研究,对不同规划方案定时定量地分析,期望给决策者提供准确信息。

本次水资源系统分析是以太原市、古交市的城市生活和工业供水区,以及兰村以下太原市平川盆地农业供水区为主要研究范围。以汾河水库与正在建设的玄泉寺水库,以及汾河水库的扩建工程的供水系统和平川盆地控制区的地下水供水系统所综合构成的太原市实际水资源系统为主要研究对象。

第三节 太原市水资源系统分析研究的基本内容



图航—4 太原市水资源系统示意图

太原市水资源系统规划及调度优化研究的基本内容由三部分组成,即:水资源系统基本资料的调查分析、水资源系统的管理调度和水资源系统的规划。

一、基本资料的调查分析

为全面、准确地掌握基本资料,主要进行了下面几项工作:

1. 已建和规划水库及区间径流量分析

主要调查分析了太原市地表水资源系统的径流、泥沙年、月(旬)系列计算和统计分析。其中,主要进行了汾河水库、石家庄、下静游、玄泉寺、柏叶口、松塔等已建和拟建水库及石家庄—汾河水库区间、柏叶口—文峪河水库区间等径流系列分析计算;研制了径流序列生成的随机模型,生成了兰村以上至水库区间及汾河水库入库径流序列,同时对河道渗漏量等问题进行了探讨。

圆地下水资源的分析研究

在前人地下水资源评价的基础上 ,分析研究了河道渗漏、渠系渗漏、田间入渗等水文地质参数。研究和计算了各供水分区及全市的分项与综合的地下水资源量和可采资源量。指出了地下水资源开发利用中的问题 ,提出了合理开采的建议。

猿城市生活、工业、农业用水、节水现状分析及预测的研究

对生活、工业、农业用水现状进行了调查研究 ,剖析了典型生活区和工矿企业用水 ,对不同水平年节水效益进行了研究 ,确定了合理的农作物需水量和工业的万元产值取水量。在此基础上预测出太原市不同水平年的城市生活、工业、农业需水量。

源污水排放、利用现状及预测的研究

主要进行了污水排放及利用现状调查 ;分析研究了地表水、地下水水质及污染状况 ,进行了不同水平年各分区污水排放的预测、污水处理及其回用量规划等。

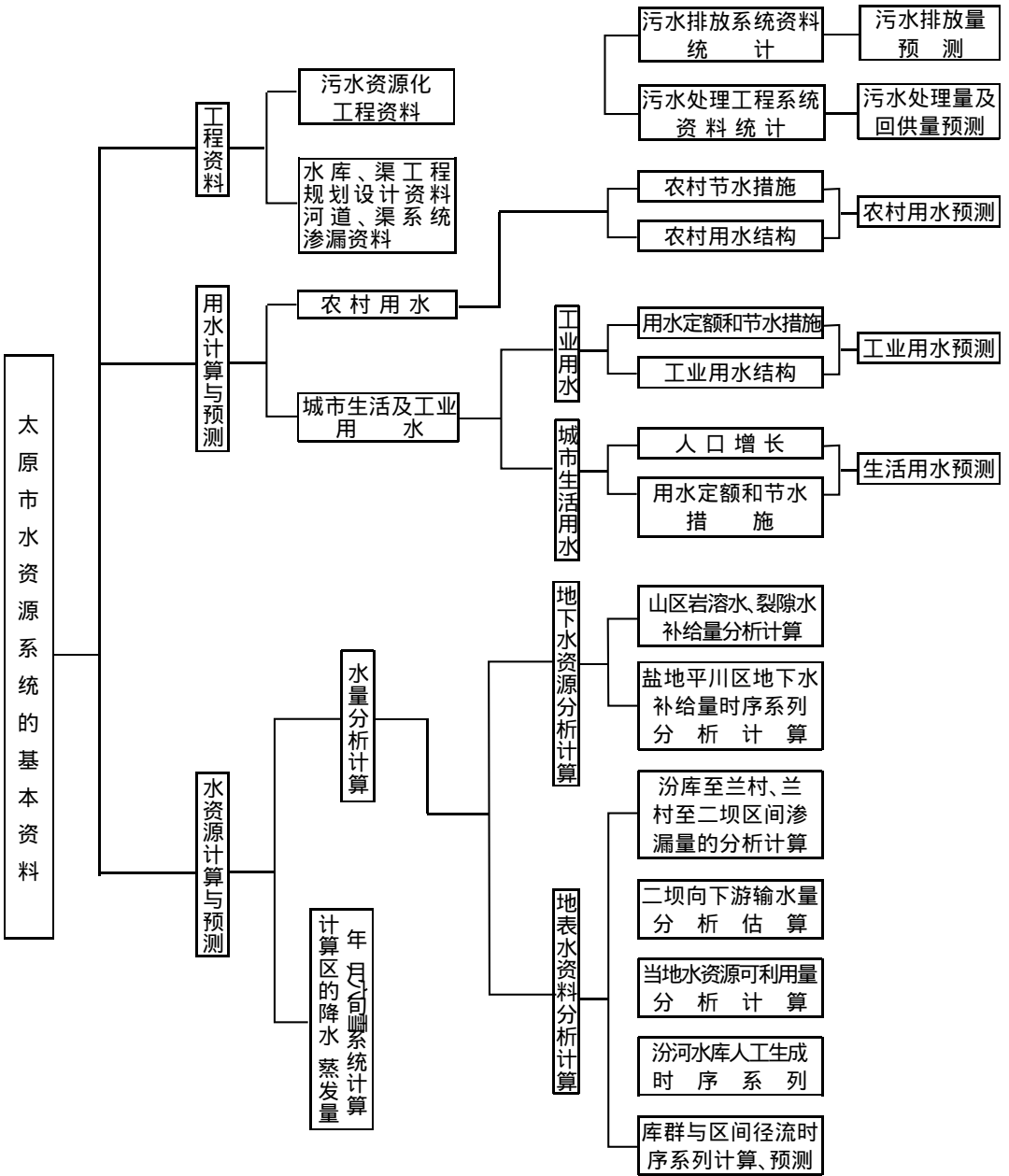
从上述四个方面较全面地分析研究了太原市水资源系统的历史和近期资料 ,进行了代表性和可靠性论证 ,从而为本次水资源规划及调度优化打下了比较坚实的基础(详见图 员原原)。

二、水资源系统管理调度的主要数学模型及研究内容

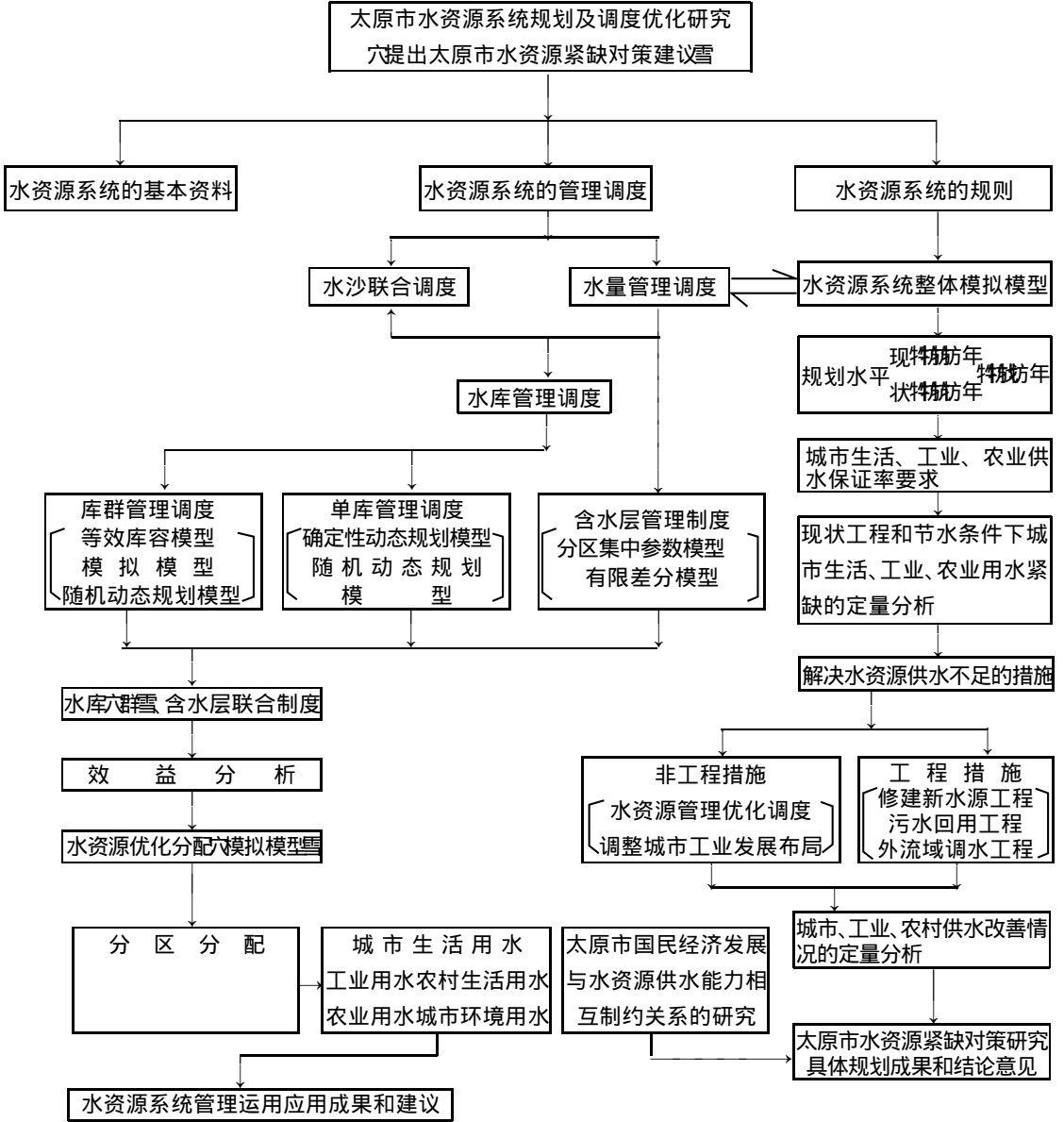
水资源系统管理调度主要包括水量管理调度、地下水合理调控数学模型等内容。其中水量管理调度包括水库(群)管理调度、水库与地下水联合调度和水资源分区分配等。

三、水资源系统的规划及其水资源紧缺对策的研究内容

主要研究和计算了太原市水资源现状、近期及远景水平年的城市生活、工业、农业供水保证程度及不同保证率的缺水量 ,对各种工程和非工程措施所能解决水资源紧缺的效果进行了定量分析 ,对其实施的时序提出了具体建议 ,并提出工业布局合理调整的意见。研究内容参见图 员原缘



图航-14 太原市水资源系统基本资料框图



图航-14 太原市水资源系统规划及调度优化内容

第二章 水资源分析及用水、节水、 污水利用的现状调查和预测

第一节 地表水资源分析

根据地表水资源分析要求,今对与太原市水资源系统有关的已建和拟建水库的年径流进行了分析计算,其中包括现有的汾河、文峪河水库和在建的玄泉寺水库,以及规划的石家庄、柏叶口、松塔水库等,以及玄汾区间、汾石区间年径流的分析计算工作。文峪河水库、柏叶口和松塔水库虽然不在太原市范围内,因与本次水资源系统分析有关,故也进行了计算。本次分析计算是按水文年(远月至次年缘月)计算其年来水量,通过相关分析和插补展延,求得 1956~1987 年同步系列来水量,并给出逐年的分月、分旬(远~怨月)的来水量系列成果。

本次分析涉及的水库流域多为山区,用水量较小,不同远景水平年的来水系列与现状水平年相同。对本次采用的 1956~1987 年来水系列的代表性进行了分析,对汾河水库和汾兰区间的来水量是否存在减少趋势进行了初步论证。考虑径流时序系列的随机性,对汾河、石家庄水库和玄汾区间来水进行了多站多时段人工系列生成,以分析面临时期来水系列的可能波动,为拟定合理的规划指标提供水文依据。

汾兰区间河道渗漏量直接影响着区间地表径流量计算成果的精度,多年来一直为水文、水文地质工作者所关心与重视,今对以往分析成果进行了归纳和分析,基本把握住了汾河水库放水和区间产流在汾~兰干流段渗漏量的变化范围。在此基础上提出本次建议采用的成果。

上述的分析计算成果,为太原市水资源及调度优化研究提供了比较可靠的水文数据和资料基础。下面就各水库和区间同步径流系列及其频率计算部分内容做简单介绍。

一、石家庄水库

石家庄水库是一座规划拟建的水库,拟建坝址位于汾河水库上游石家庄北侧的汾河干流上,是山西省忻州地区宁武县辖区。该库控制流域面积 164.4 万^亩,占汾河水库控制流域面积的 1/3,规划总库容为 1.2 亿^方,是一座与汾河一、二库联调运行的综合利用大型水库。