

理工类课程系列——

《工程力学》作业集

西北工业大学网络教育学院 组编

高雅丽 金保森 编

图书在版编目(CIP)数据

理工类课程作业集/西北工业大学网络教育学院组编. —西安:西北工业大学出版社, 2005. 7

ISBN 7 - 5612 - 1935 - 0

. 理... . 西... . 理工类—高等教育—习题 . O · 270

出版发行:西北工业大学出版社

通信地址:西安市友谊西路 127 号 邮编:710072

电 话: 029 - 88493844 88491757

网 址: www.nwpup.com

印 刷 者: 陕西向阳印务有限公司

开 本: 787 mm × 1 092 mm 1/ 16

印 张: 3. 25

字 数: 81 千字

版 次: 2005 年 8 月第 1 次印刷

定 价: 5. 00 元

前 言

本作业集适用于 48 学时工程力学网络教育。纲要中含“重点内容”、“练习题”、“练习题解答”三部分内容，按章编写。重点内容是指各章复习和考试的重点，练习题的形式与考试题的形式相同，练习题解答针对本作业集的练习题进行解答。本作业集可供学生学习本课程的全部内容之后使用，也可供相应的章学习完之后分阶段使用。

本作业集由高雅丽和金保森编写，由西北工业大学网络教育学院组稿和审定。书中不妥之处，请读者指正。

编 者

2005 年 4 月

编 委 会

主 任：魏生民

副 主 任：冷国伟 黄建森

编 委：邓修瑾 田 英 艾 兵

李 琳 李伟华 杨云霞

庞小宁 周 炯 殷俊杰

高宝营 黄 英 高雅丽

金保森

目 录

理论力学部分

第 1 章	工程静力学基础.....	1
第 2 章	平面基本力系.....	3
第 3 章	平面任意力系.....	5

材料力学部分

第 2 章	拉伸与压缩.....	7
第 3 章	剪切	10
第 4 章	扭转	10
第 5 章	弯曲内力	13
第 6 章	弯曲应力	16
第 7 章	弯曲变形	16
第 10 章	组合变形.....	20
第 11 章	压杆稳定.....	20
模拟考试题 A 卷	24
模拟考试题 B 卷	26
习题与模拟考试题参考答案	28
习题与模拟考试题参考答案	33

理论力学部分

第 1 章 工程静力学基础

本章重点及难点：

1. 理解刚体、力、平衡和约束等重要概念。
2. 理解静力学公理及其力的基本性质。
3. 明确各类约束对应的约束反力的特征。
4. 能正确对物体进行受力分析,并熟练画出受力图。

一、填空题

1. 进行受力分析时,二力构件的约束反力其作用线是(),指向可假设。
2. 作用于刚体上三个相互平衡的力,若其中任何两个力的作用线相交于一点,则其余一个力的作用线必定()。
3. 刚体是指形状和大小均始终保持()的物体。

二、作图题

1. 如图 1.1 所示,画出下列各球的受力图。

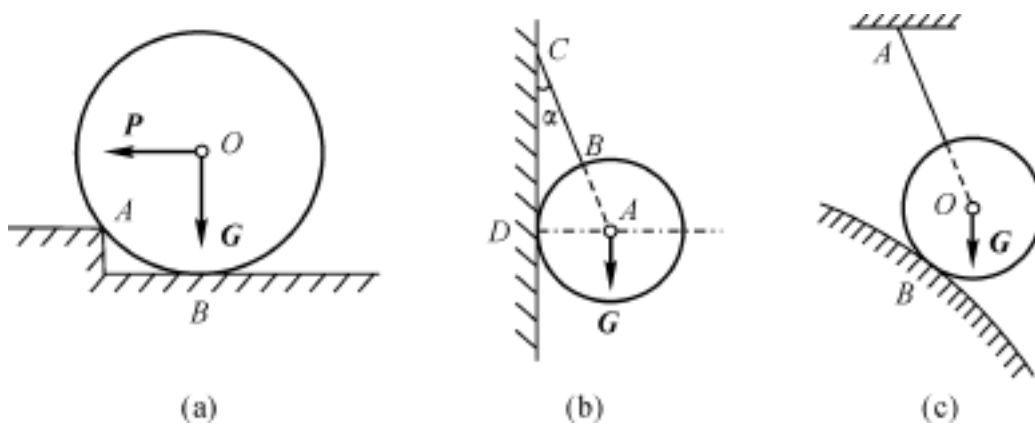


图 1.1

2. 如图 1.2 所示, 画出下列各杆的受力图。

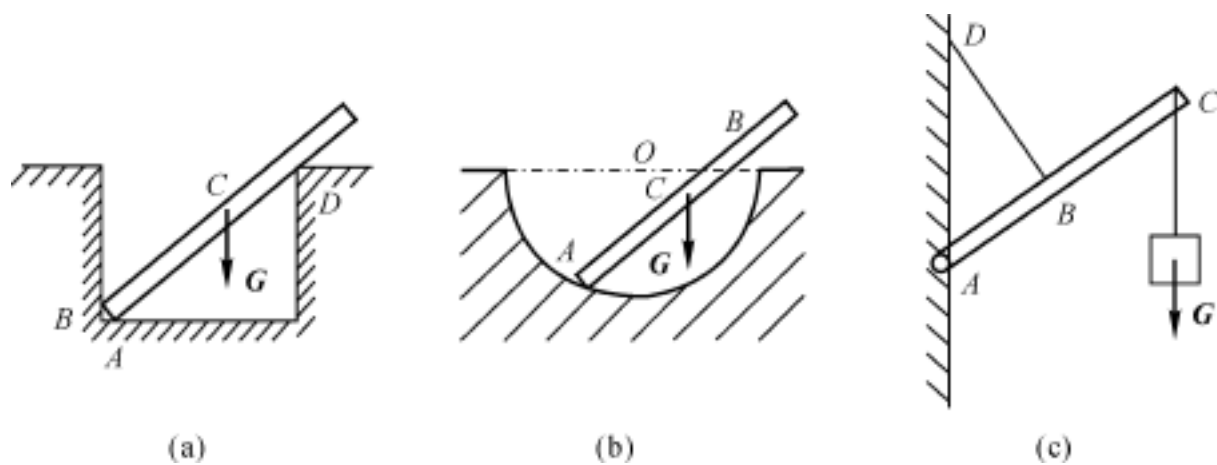


图 1.2

3. 如图 1.3 所示, 画出下列各组合梁中 AB , BC , CD 的受力图(图 1.3(b) 中 AB 杆和 CD 杆在 D 处铰接, CD 杆的杆端 C 靠在光滑墙壁上)。

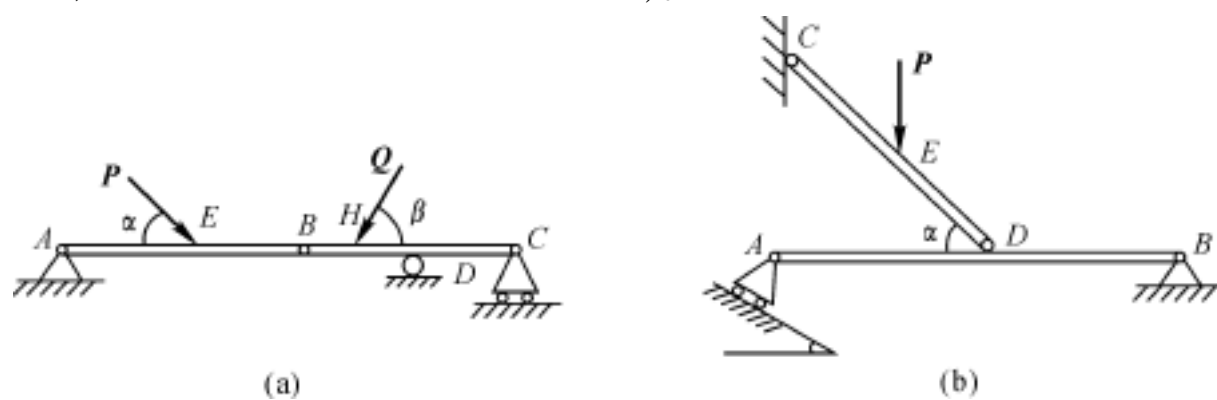


图 1.3

4. 如图 1.4 所示, 画出铰拱桥左右两部分 ADC 和 BC 的受力图。

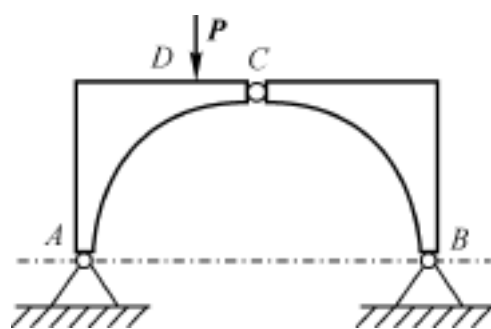


图 1.4

第 2 章 平面基本力系

本章重点及难点:

1. 掌握共点力系合成与平衡的几何法和解析法。
2. 能将力沿坐标轴分解,并求力在坐标轴上的投影;正确理解合力投影定理。
3. 熟练运用平衡方程求解共点力系的平衡问题。
4. 理解力偶和力偶矩的概念,并运用平衡条件求解力偶系的平衡问题。

一、填空题

1. 在平面共点力系合成的几何法中,改变各分力的合成次序()最后的合力。
2. 已知 F_1, F_2, F_3, F_4, F_5 为作用于刚体上的平面汇交力系,其力矢关系如图 1.5 所示,则该力系处于()状态。
3. 力偶只能与()平衡。
4. 力偶可在其作用面内任意搬移,而不改变它对()的作用效应。

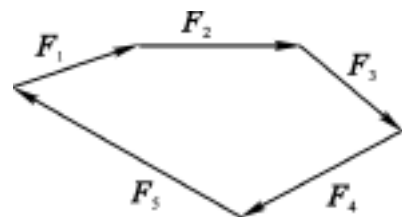


图 1.5

5. 利用解析法求解平面共点力系的平衡问题时,所能列写出独立的平衡方程数目为()。

6. 平面内二力偶等效的条件是()。

二、计算题

1. 结构的节点 O 上作用着 4 个共面力,各力的大小分别为: $F_1 = 150 \text{ N}$, $F_2 = 80 \text{ N}$, $F_3 = 140 \text{ N}$, $F_4 = 50 \text{ N}$,方向如图 1.6 所示。求这 4 个力的合力。

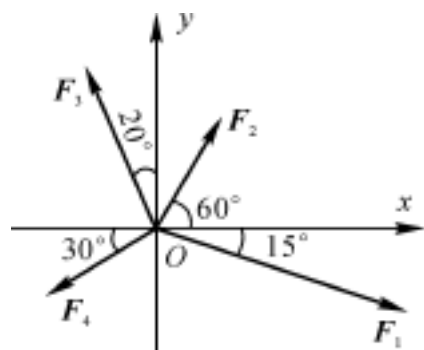


图 1.6

2. 压榨机构如图 1.7 所示, A 为固定铰链支座。当在铰链 B 处作用一个铅直力 P 时,可通过压块 D 挤压物体 E 。如果 $P = 300 \text{ N}$,不计摩擦和自重,求杆 AB 和 BC 所受的力以及物体 E 所受的侧向压力。图中长度单位为 cm 。

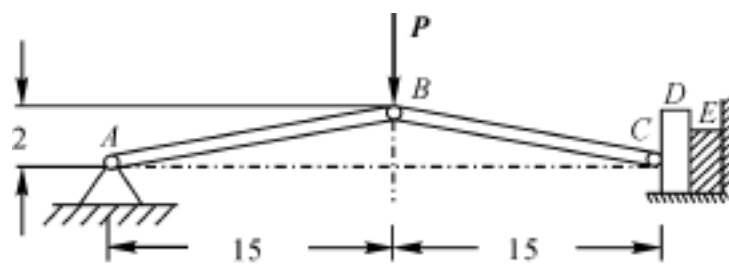


图 1.7

3. 如图 1.8 所示, 一力偶矩为 L 的力偶作用在直角曲杆 ADB 上。若此曲杆由两种不同方式支承, 求每种支承的约束反力。

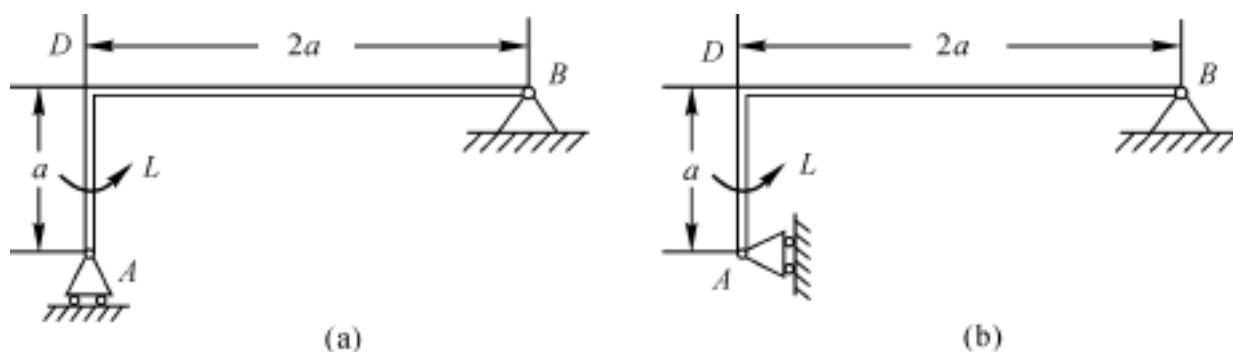


图 1.8

4. 如图 1.9 所示, 一物体由 3 个圆盘 A, B, C 和轴组成。圆盘半径分别是 $r_A = 15 \text{ cm}$, $r_B = 10 \text{ cm}$, $r_C = 5 \text{ cm}$ 。轴 OA, OB 和 OC 在同一平面内, 且 $\angle BOA = 90^\circ$ 。在这 3 个圆盘的边缘上各自作用力偶 (P_1, P_1') 、 (P_2, P_2') 和 (P_3, P_3') 而使物体保持平衡, 已知 $P_1 = 100 \text{ N}$, $P_2 = 200 \text{ N}$, 不计自重, 求力 P_3 和角 α 。

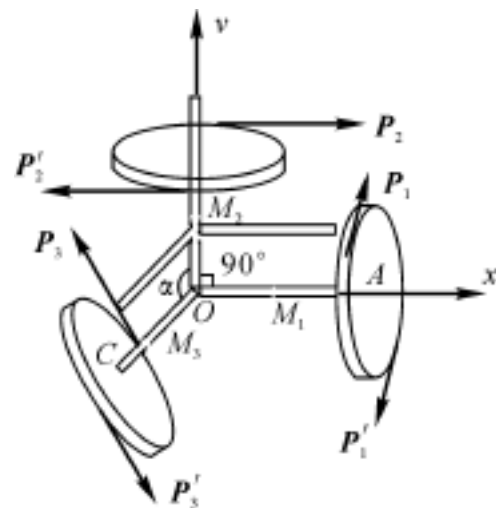


图 1.9

第 3 章 平面任意力系

本章重点及难点：

1. 掌握平面任意力系向一点简化的方法。会用解析法求主矢和主矩。熟知力系简化的结果。

2. 深入理解平面任意力系的平衡条件及平衡方程的几种形式。

3. 能熟练计算在平面任意力系作用下物体和物体系的平衡问题。

4. 理解简单桁架的简化假设,掌握计算其内力的节点法和截面法。

一、填空题

1. 已知长度 a, b 和角度 θ , 则力 F 对 A 点的力矩等于()。

2. 平面任意力系向其作用面内任意两点 A, B 简化所得的主矢 F_A 和 F_B 相等, 则主矩 M_A 和 M_B ()。

3. 由 n 个物体组成的物体系, 若它在平面任意力系作用下处于平衡, 则能列写出()个独立的平衡方程。

4. 某平面任意力系向 O 点简化后, 得到图 1.10 所示的主矢 R 和主矩 L , 则该力系的最后合成结果是()。



图 1.10

二、计算题

1. 梁 AB 上受两个力的作用, $P_1 = P_2 = 20$ kN, 图 1.11 中长度单位为 m, 不计梁的自支座 A, B 的反力。求 N_{Ax}, N_{Ay} 及 N_B 的大小。

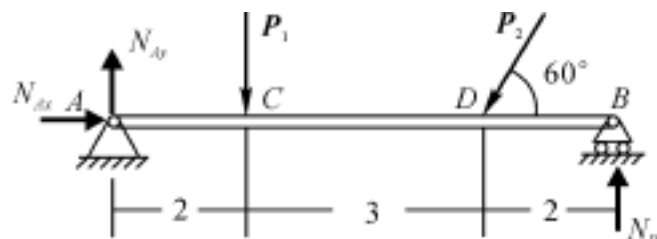


图 1.11

2. 求图 1.12 所示悬臂梁固定端的约束反力和反力偶。已知 $M = qa^2$ 。

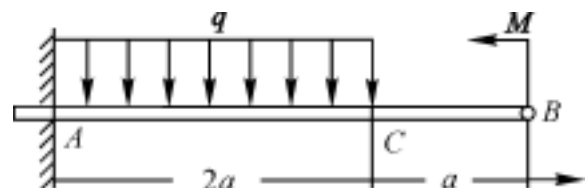


图 1.12

3. 5根等长的细直杆铰接成图 1.13 所示杆系结构, 各杆质量不计, 若 A, C 两点受到力 F 作用, 且垂直于 BD , 试计算 BD 杆的内力。

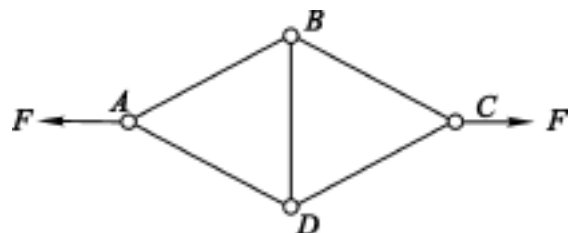


图 1.13

4. 组合梁有 AB 和 BC 两段, 在 B 处铰接而成, C 处为活动铰链支座, 斜面与水平面的夹角为 60° . $AB = BC = l$, $BD = DC = l/2$, AB 段受均布载荷, 载荷集度为 q , D 点受一集中力 F 作用, 求固定端 A 和支座 C 的约束反力。

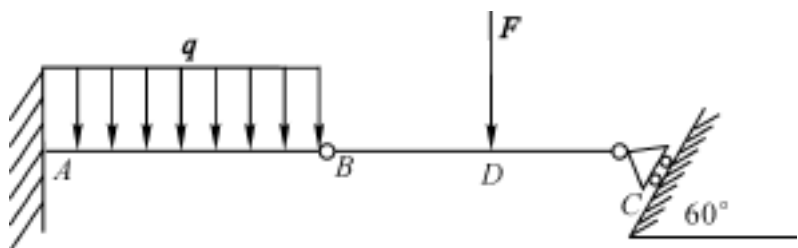


图 1.14

材料力学部分

第 2 章 拉伸与压缩

本章重点内容：

1. 截面法求轴力, 作轴力图。
2. 用公式 $\sigma = \frac{F_N}{A}$ 计算轴向拉压杆横截面上的正应力。
3. 材料的主要力学性能, 如 $\rho, e, s, b, E, \mu, \dots$ 等概念, 低碳钢和铸铁拉伸时的应力-应变曲线。
4. 用强度条件 $\max \frac{F_{N,\max}}{A} \leq [\sigma]$ 解决三类强度计算问题。
5. 用 $\Delta l = \frac{F_N l}{EA}$ 计算拉压杆的变形, 桁架节点位移计算。
6. 求解简单拉压超静定问题。

一、填空题

1. 如图 2.1 所示杆件中, AB 段的轴力是()。

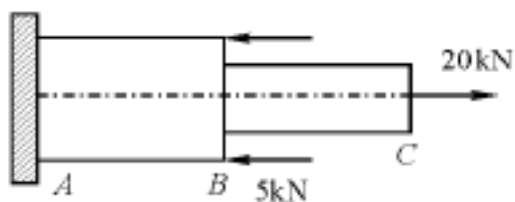


图 2.1

2. 绘出图 2.2 所示杆件的轴力图。

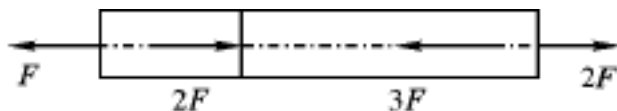


图 2.2

3. 如图 2.3 所示桁架, 杆 AB 的轴力是()。

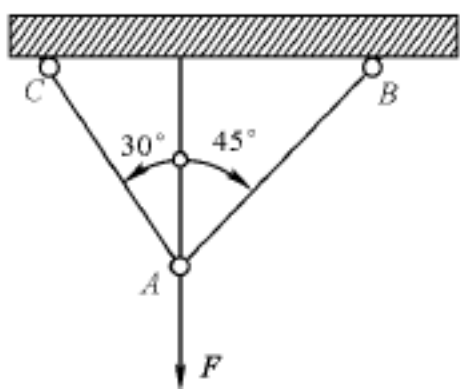


图 2.3

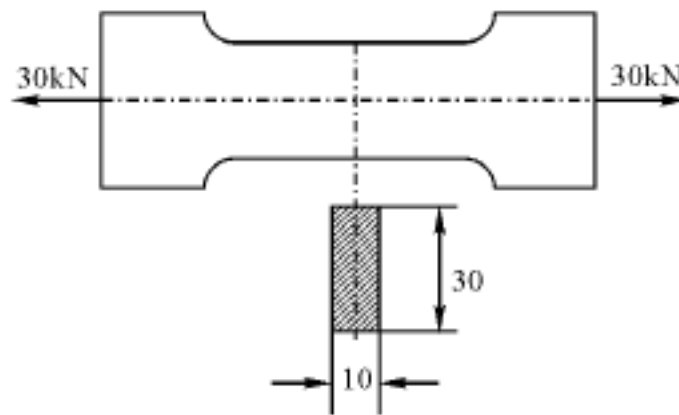


图 2.4

4. 杆件在轴向拉伸时, 横截面上正应力的计算公式是()。

5. 如图 2.4 所示板试件, 中间段横截面上的应力等于()。

6. 在题 3 中, 若杆 AB 为直径 $d = 10 \text{ mm}$ 的圆杆, $F = 20 \text{ kN}$, AB 杆横截面上的应力是()。

7. 如图 2.5 所示为低碳钢的 $\sigma - \epsilon$ 曲线。与 a 点对应的应力叫比例极限 σ_p , 与屈服平台 b 相对应的应力叫(), 与最高点 c 相对应的应力叫()。

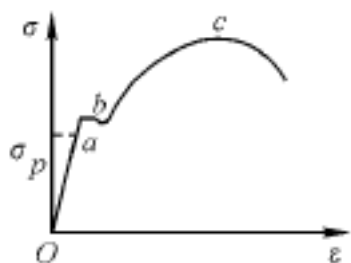


图 2.5

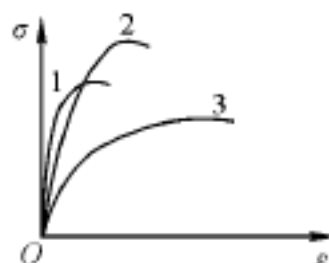


图 2.6

8. 三根不同材料的拉伸试件, 所得的 $\sigma - \epsilon$ 曲线如图 2.6 所示。强度高的是杆(), 刚度大的是杆(), 塑性好的是()。

9. 原长为 100 mm 的试件, 拉断后的长度为 128 mm , 材料的断后伸长率 (或延伸率) 是()。

10. 根据强度条件 $\sigma_{\max} = \frac{F_{N,\max}}{A}$ [], 可以解决强度校核() 及() 三类问题。

二、计算题

1. 如图 2.7 所示简单托架, AB 杆为钢杆, 横截面圆形, 直径 $d = 20 \text{ mm}$, BC 杆为 No 8 槽钢, 横截面面积为 10.24 cm^2 。材料的许用应力均为 $[\sigma] = 160 \text{ MPa}$, 外力 $F = 60 \text{ kN}$, 试校核托架的强度。

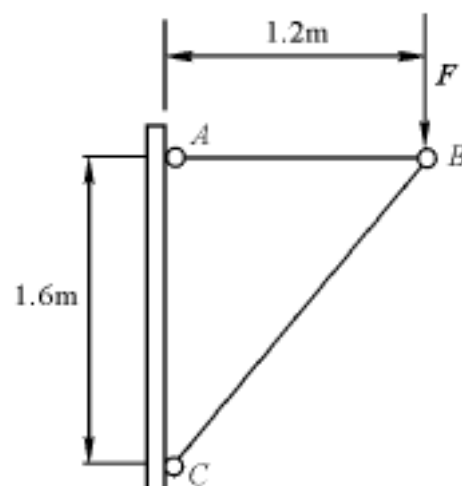


图 2.7

2. 如图 2.8 所示, 油缸盖和缸体采用 6 个螺栓联接。已知油缸内的油压 $p = 1 \text{ MPa}$, 活塞直径 $D = 350 \text{ mm}$, 螺栓材料的许用应力 $[\sigma] = 40 \text{ MPa}$, 求螺栓的直径 d 。

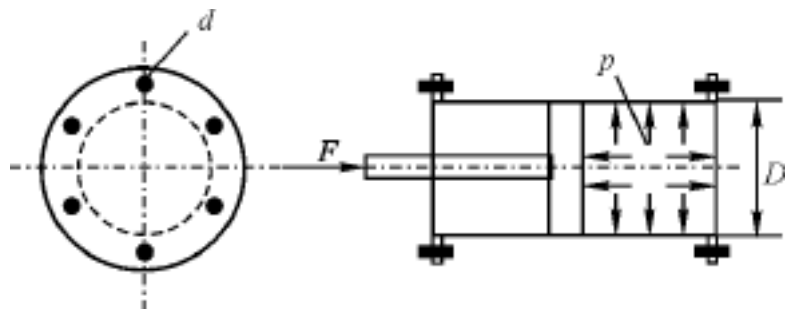


图 2.8

3. 如图 2.9 所示圆截面直杆, 已知直径 $d = 10 \text{ mm}$, $a = 1000 \text{ mm}$, 材料的弹性模量 $E = 200 \text{ GPa}$,

(1) 试作直杆的轴力图; (2) 求出 BC 段杆横截面上的正应力; (3) 求杆 AC 的总变形。

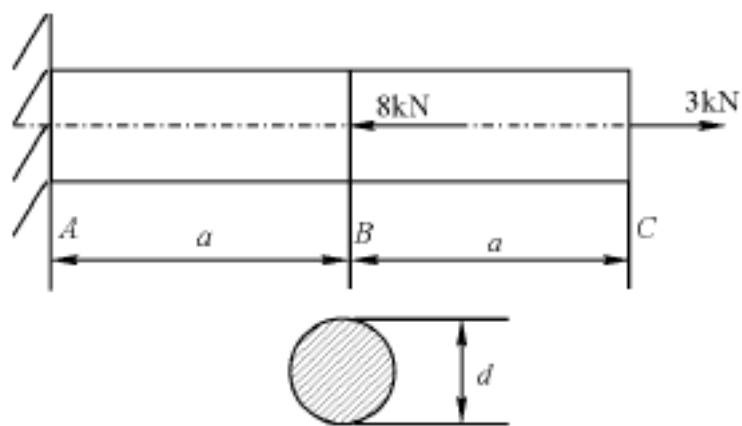


图 2.9

4. 如图 2.10 所示, 水平刚性杆 AB 由直径为 20 mm 的钢杆 CD 拉住, 在端点 B 处作用有载荷 F , 钢的许用应力 $[\sigma_{st}] = 160 \text{ MPa}$, 弹性模量 $E_{st} = 210 \text{ GPa}$, 试求:

- (1) 结构的许可载荷;
- (2) 端点 B 的位移。

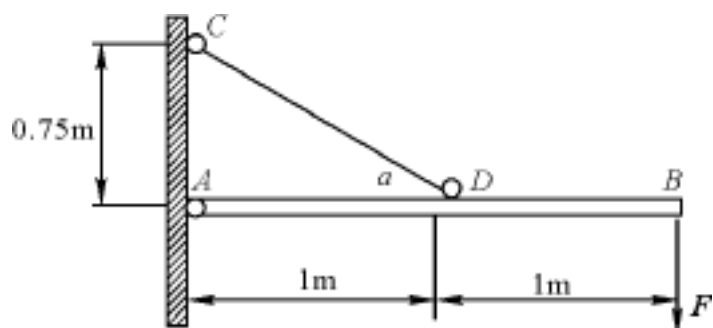


图 2.10

第 3 章 剪切 第 4 章 扭转

本章重点内容:

1. 剪切实用计算公式 $\tau = \frac{F_s}{A}$ [] 及其工程应用。
2. 挤压实用计算公式 $\sigma_{bs} = \frac{F_{bs}}{A_{bs}}$ [σ_{bs}] 及其工程应用, A_{bs} 为投影面积。
3. 切应力互等定理的概念, 剪切胡克定律。
4. 扭矩图的绘制。
5. 用扭转强度条件 $\tau_{max} = \frac{T_{max}}{W_p}$ [] 解决圆轴扭转的强度计算问题。
6. 用扭转刚度条件 $\theta = \frac{T}{GI_p} \times \frac{180}{\pi}$ [] 解决圆轴扭转刚度计算问题。

一、填空题

1. 在连接件中, 剪切面一般与外力方向(), 挤压面一般与外力方向()。
2. 如图 3.1 所示螺栓的剪切应力为(), 挤压应力为(), 拉伸应力是()。

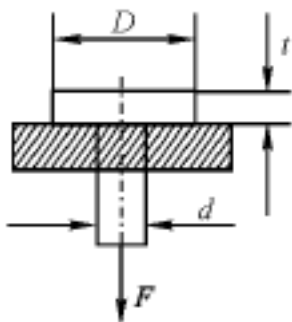


图 3.1

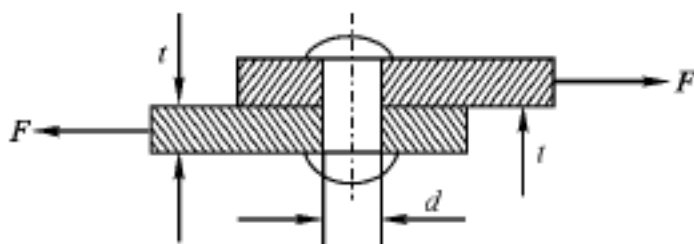


图 3.2

3. 如图 3.2 所示连接件, 铆钉的剪切应力为(), 挤压应力为()。
4. 剪切胡克定律的表达式为()。
5. 第 3 题中铆钉连接, 一般要做铆钉的剪切强度计算, 铆钉和钢板的()计算以及钢板的()计算。
6. 如图 3.3 所示木榫接头, 左右两部分形状相同。在拉力 F 作用下, 接头的剪切面面积等于(), 挤压面面积等于()。

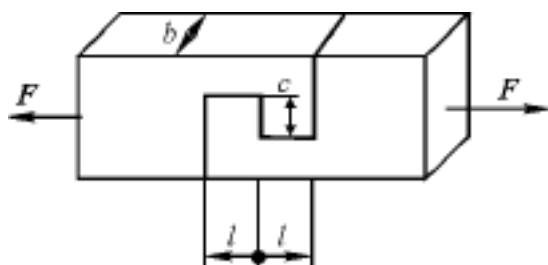


图 3.3

7. 圆轴扭转时,横截面上只存在(),而无()。
8. 圆轴扭转时,横截面上的切应力的方向与半径()。离圆心最远处切应力()。
9. 圆轴扭转时,其轴线的长度(),横截面()。
10. 直径为 D 的圆轴,其 I_p 值为(), W_p 值为(),外径为 D ,内径为 d 的空心圆截面轴, I_p 值为(), W_p 值为()。
11. 如图 3.4 所示单元体,其右侧面上的切应力如图所示,试画出其余三个面上的切应力。



图 3.4

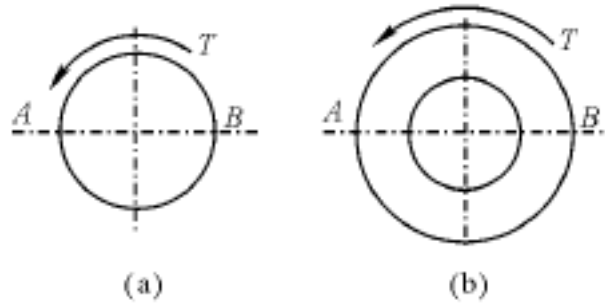


图 3.5

12. 实心圆截面(图 3.5a)和空心圆截面(图 3.5b)的扭矩如图 3.5 所示,试画出截面上沿直径 AB 的扭转切应力分布图。

13. 绘出图 3.6 所示圆轴的扭矩图。

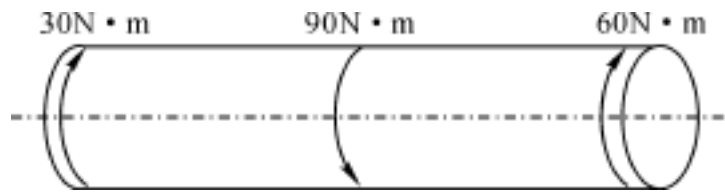


图 3.6

二、计算题

1. 如图 3.7 所示销轴连接,已知 $F = 18 \text{ kN}$, $\delta = 8 \text{ mm}$,销轴材料的许用切应力 $[\tau] = 60 \text{ MPa}$,许用挤压应力 $[\sigma_{bs}] = 200 \text{ MPa}$ 。试设计销轴的直径 d 。

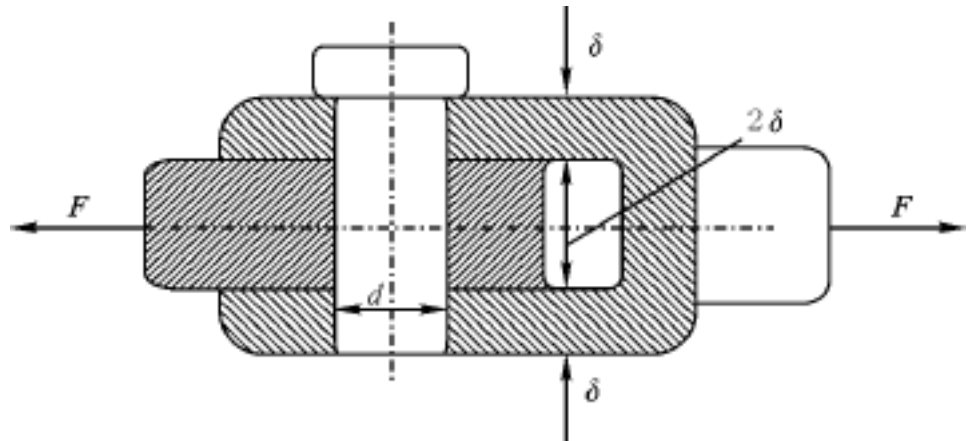


图 3.7

2. 如图 3.8 所示,直径 $d = 10 \text{ mm}$ 的圆轴, A 端固定, B 端受到扭转力偶矩 $M_e = 15 \text{ N} \cdot \text{m}$ 的作用。

(1) 试求轴内的最大切应力 τ_{\max} ;

(2) 若轴长 $l = 100 \text{ mm}$, B 端有一长为 $R = 80 \text{ mm}$ 的直杆 BC 固定在截面上, 在 M_e 的作用下, 测得 BC 杆的顶点 C 的位移 $\Delta = 1.5 \text{ mm}$ 。试求材料的切变模量 G 。

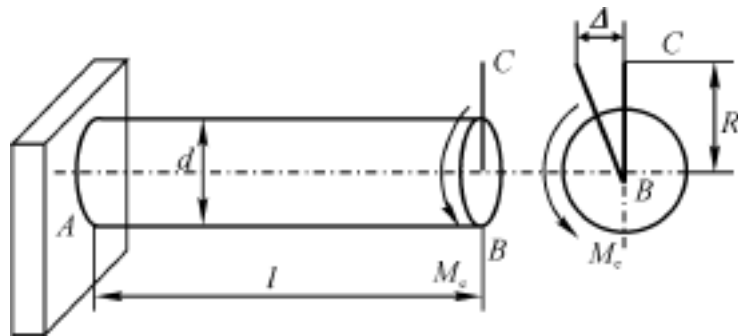


图 3 8

3. 如图 3 9 所示, 实心轴和空心轴通过牙嵌式离合器连接在一起。已知传递的力偶矩为 $716 \text{ N} \cdot \text{m}$, 材料的许用切应力 $[\tau] = 40 \text{ MPa}$ 。试选择实心轴的直径 d_1 和内外径比值 $\alpha = 0.5$ 的空心轴的外径 D_2 。

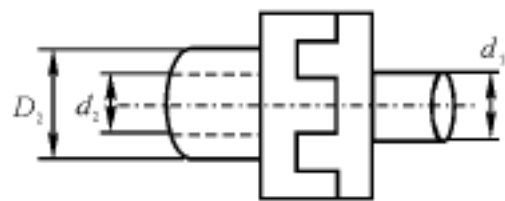


图 3 9

4. 某传动轴承受的外力偶矩如图 3 10 所示, 传动轴为等截面圆轴, 直径 $d = 90 \text{ mm}$, 材料的许用切应力 $[\tau] = 70 \text{ MPa}$, 切变模量 $G = 80 \text{ GPa}$, 轴的许可单位长度扭转角为 $[\theta] = 1 (\text{ }^\circ/\text{m})$, 试校核轴的强度和刚度。

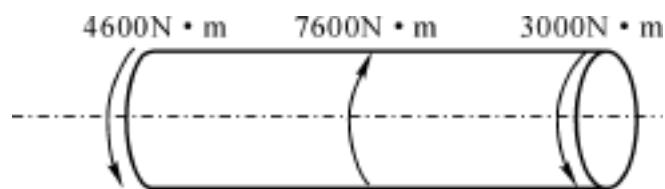


图 3 10