



电气工程制图 项目化教程

(第2版)

杜俊贤 王连桂 / 主编



 **北京理工大学出版社**
BEIJING INSTITUTE OF TECHNOLOGY PRESS

高职高专课程改革项目研究成果
“互联网+”新形态教材

电气工程制图项目化教程

(第2版)

主 编 杜俊贤 王连桂

副主编 刘道刚 李 颖 吕 岗 王丰杰

 **北京理工大学出版社**
BEIJING INSTITUTE OF TECHNOLOGY PRESS

内 容 简 介

本书是为适应高职高专院校教学改革而编写的教材之一，根据高等职业教育电气工程制图课程教学计划与教学大纲，贯彻最新《机械制图》《技术制图》《电气制图》国家标准规定编写而成。

本书内容由7篇构成，分别为电气工程制图基础、AutoCAD 2007 基本操作及绘图环境、电气元件图的绘制、电气元件线路图的绘制、工业控制线路图的绘制、机床电气原理图的绘制、建筑电气系统图的绘制。7篇内容由易到难，融“教、学、做”于一体。

本书内容系统、层次清晰、实用性强，可作为自动化类、电子信息类等高职院校相关专业的教材用书。

版权专有 侵权必究

图书在版编目 (CIP) 数据

电气工程制图项目化教程 / 杜俊贤, 王连桂主编. —2 版. —北京: 北京理工大学出版社, 2019. 11 (2019. 12 重印)

ISBN 978 - 7 - 5682 - 7895 - 9

I. ①电… II. ①杜… ②王… III. ①电气制图 - 高等职业教育 - 教材 IV. ①TM02
中国版本图书馆 CIP 数据核字 (2019) 第 253302 号

出版发行 / 北京理工大学出版社有限责任公司

社 址 / 北京市海淀区中关村南大街 5 号

邮 编 / 100081

电 话 / (010) 68914775 (总编室)

(010) 82562903 (教材售后服务热线)

(010) 68948351 (其他图书服务热线)

网 址 / <http://www.bitpress.com.cn>

经 销 / 全国各地新华书店

印 刷 /

开 本 / 787 毫米 × 1092 毫米 1/16

印 张 / 12

字 数 / 285 千字

版 次 / 2019 年 11 月第 2 版 2019 年 12 月第 2 次印刷

定 价 / 34.00 元

责任编辑 / 王艳丽

文案编辑 / 王艳丽

责任校对 / 周瑞红

责任印制 / 施胜娟

图书出现印装质量问题，请拨打售后服务热线，本社负责调换

本书结合高职高专人才培养特点，本着“项目引领、理实一体”的原则，以典型线路的绘制为切入点，力求通过典型项目，分析绘图方法，讲解命令的使用，进而使读者能够掌握电气工程制图的要领。学生在反复练习中熟练掌握项目绘图过程，并能做到举一反三。

本书简明实用，图文并茂，主要由7篇构成，分别为电气工程制图基础、AutoCAD 2007 基本操作及绘图环境、电气元件图的绘制、电气元件线路图的绘制、工业控制线路图的绘制、机床电气原理图的绘制、建筑电气系统图的绘制。7篇内容由易到难，融“教、学、做”于一体。

本书由烟台汽车工程职业学院杜俊贤担任主编并统稿，其中第一、二篇由李颖编写；第三篇由吕岗编写；第四、五篇由杜俊贤编写；第六、七篇由刘道刚编写；王丰杰负责审阅，负责调研部分企业事业单位，力求使本书保持前沿性和先进性。

本书内容系统，层次清晰，实用性强，是电气行业技术人员的一门实践性很强的理实一体化实训教材，是学生从课堂学习走向电气工程制图领域的桥梁和纽带，可作为自动化类、电子信息类等高职院校相关专业的教材用书。

由于编者水平有限，错误和不足之处在所难免，恳请广大读者提出宝贵意见。

第一篇 电气工程制图基础	1
项目 1 电气工程图分类	1
1.1 图的分类	2
1.2 电气图的分类	2
1.3 电工图的分类	3
1.4 电气工程图的分类	4
项目 2 电气工程制图规范	5
2.1 图纸幅面及格式	5
2.2 比例	11
2.3 字体	12
2.4 图线	13
2.5 尺寸标注	15
项目 3 电气图的基本表示方法	15
3.1 电气简图中元件的表示法	17
3.2 信号流方向和符号的布局	19
3.3 电气简图用图形符号	20
3.4 简图的连接线	23
3.5 围框和机壳	26
3.6 项目代号和端子代号	27
3.7 位置标记、技术数据和说明性标记	29
第二篇 AutoCAD 2007 基本操作及绘图环境	32
项目 1 AutoCAD 2007 用户界面及基本操作	32
1.1 AutoCAD 2007 的启动	33
1.2 AutoCAD 2007 的退出	34
1.3 AutoCAD 2007 的工作界面	34
项目 2 绘图环境及图层设置	38
2.1 图形文件管理	39

2.2	使用命令与系统变量	41
2.3	设置参数选项	42
2.4	设置图形单位	43
2.5	设置绘图图限	43
2.6	规划和管理图层	44
2.7	常用辅助对象工具的设置	51
项目 3	图形对象的常用操作	53
3.1	选择图形对象	53
3.2	删除图形对象	55
3.3	命令的重复、撤销与重做	55
3.4	缩放视图	56
3.5	平移视图	57
第三篇	电气元件图的绘制	59
项目 1	开关和按钮的绘制	59
1.1	无保持功能常开开关绘制	59
1.2	无保持功能蘑菇头常开触点开关绘制	63
1.3	带旋转装置的蘑菇头常开触点开关绘制	64
1.4	常开触点正极闭合开关绘制	66
项目 2	变压器和灯的绘制	67
2.1	单相变压器的绘制	67
2.2	三相星—三角变压器的绘制	72
2.3	变压器闪烁指示灯的绘制	74
2.4	LED 灯的绘制	76
项目 3	断路器和继电器的绘制	77
3.1	单级断路器的绘制	77
3.2	带电路保护断路器的绘制	79
3.3	闭锁式继电器的绘制	81
3.4	带集成块二极管继电器的绘制	82
项目 4	电机和熔断器的绘制	83
4.1	直流电动机的绘制	83
4.2	带复励的直流发电机的绘制	84
4.3	熔断器的绘制	86
4.4	带白炽灯指示熔断器的绘制	86
第四篇	电气元件线路图的绘制	89
项目 1	电动机主线路概略图的绘制	89
项目 2	定时脉冲发生的逻辑功能图的绘制	93

项目 3 三相异步电动机控制电路图的绘制	97
项目 4 接线图的绘制	104
4.1 连续线的绘制	105
4.2 中断线的绘制	107
4.3 互连接线的绘制	109
4.4 电缆配置图的绘制	112
第五篇 工业控制线路图的绘制	115
项目 1 单片机控制 LED 系统电路图的绘制	115
项目 2 电动机正反转控制电气接线图绘制	120
项目 3 PLC 外部接线图的绘制	124
项目 4 典型电路工程图的绘制	127
项目 5 制冷机组控制主回路电路图的绘制	131
第六篇 机床电气原理图的绘制	135
项目 1 普通车床电气原理图绘制	135
1.1 建立新文件	137
1.2 绘制元器件	138
1.3 绘制整体图	142
项目 2 摇臂钻床电气原理图绘制	145
2.1 建立新文件	147
2.2 绘制元器件	147
2.3 绘制整体图	149
项目 3 组合机床电气原理图绘制	151
3.1 建立新文件	151
3.2 绘制元器件	153
3.3 绘制整体图	153
第七篇 建筑电气系统图的绘制	158
项目 1 普通住宅电气系统图绘制	158
1.1 配电系统图绘制	158
1.2 有线电视系统图绘制	163
1.3 防盗对讲系统图	168
项目 2 办公楼电气系统图绘制	172
2.1 低压供电系统图绘制	172
2.2 配电系统图绘制	174
2.3 应急配电系统图	176
参考文献	181

第一篇

电气工程制图基础

本篇旨在学习电气工程图的分类、规范以及基本表示方法，使学生能够对电气工程图有一个宏观的感知，为后面的学习做知识准备。



项目学习要求

基本要求：熟练掌握电气工程图的类型、绘制电气工程图的规范、电气元件的表示方法。

能力提升要求：学生能够根据任务要求，按照规范绘制电气工程图，并正确表示电气元件。

项目1 电气工程图分类

电气工程图是表示电气系统、装置和设备各组成部分的功能、用途、原理、装接和使用信息的一种工程设计文件；它的作用是阐述电气工程的构成和功能，描述电气装置的工作原理，提供安装和维护使用的信息，辅助电气工程研究和指导电气工程实际施工。

简图是电气工程图的主要表达方式，是用图形符号、带注释的围框或简化外形表示系统或设备中各组成部分之间相互关系及其连接关系的一种图。

元件和连接线是电气工程图的主要表达内容：

(1) 一个电路通常由电源设备、开关设备、用电设备和连接线四部分组成，如果将电源设备、开关设备和用电设备看成元件，则电路由元件与连接线组成，或者说各种元件按照一定的次序用连接线连接起来就构成一个电路。

(2) 元件和连接线的表示方法：

①元件用于电路图中时有集中表示法、分开表示法、半集中表示法。

②元件用于布局图中时有位置布局法和功能布局法。

③连接线用于电路图中时有单线表示法和多线表示法。

④连接线用于接线图及其他图中时有连续线表示法和中断线表示法。

图形符号、文字符号（或项目代号）是电气工程图的主要组成部分。一个电气系统或一种电气装置由各种元件组成，在主要以简图形式表达的电气工程图中，无论是表示构

成，或表示功能，还是表示电气接线等，通常用简单的图形符号表示。

对能量流、信息流、逻辑流、功能流的不同描述构成了电气工程图的多样性。一个电气系统中，各种电气设备和装置之间，从不同角度、不同侧面存在着不同的关系。

- (1) 能量流——电能的流向和传递。
- (2) 信息流——信号的流向和传递。
- (3) 逻辑流——相互间的逻辑关系。
- (4) 功能流——相互间的功能关系。

1.1 图的分类

图是用图示法表示形式的总称，是表示信息的一种技术文件，一般分四个大类。

1. 图

图的概念很广泛，它可以泛指各种图，但这里是指用投影法绘制的图，即以画法几何中三视图原则绘制的图，如各种机械工程图。

2. 简图

简图是用图形符号、文字符号绘制的图，如建筑电气工程图。

3. 表图

表图是表示两个或两个以上变量、动作或状态之间关系的图，如时序图。

4. 表格

表格是把数据等内容按纵横排列的一种表达形式，如设备材料明细表。

1.2 电气图的分类

电气图是用图形符号、带注释的围框、简化外形表示的系统或设备中各部分之间相互关系及其连接关系的一种简图。按 GB/T 6988—2008 规定，电气图可分为以下 15 种。

1. 系统图

系统图是表示系统的基本组成、相互关系及其主要特征的一种简图，如电气系统图。

2. 功能图

功能图是表示理论或理想的电路，而不涉及实现方法的一种简图，是设计绘制电路图的依据。

3. 逻辑图

逻辑图是用二进制逻辑单元图形符号绘制的一种简图。

4. 功能表图

功能表图是表示控制系统的作用和状态的一种表图。

5. 电路图

电路图是用图形符号按工作顺序排列，表示电气设备或器件的连接关系。



图 的分类



电气图的分类

6. 等效电路图

等效电路图是表示理论的或理想元件及其连接关系的一种功能图。

7. 端子功能图

端子功能图是表示功能单元全部外接端子，并用功能图、图表或文字表示其内部功能的一种简图。

8. 程序图

程序图是表示程序单元和程序片及其互连关系的一种简图。

9. 设备元件表

设备元件表是表示设备、装置的名称、型号、规格和数量等的一种表。

10. 接线图（接线表）

接线图（接线表）表示成套装置、设备的连接关系，用以接线和检查。

11. 单元接线图（单元接线表）

单元接线图（单元接线表）表示设备或装置中一个单元内的连接关系。

12. 互连接线图（表）

互连接线图（表）表示设备或成套装置中不同单元之间的连接关系。

13. 端子接线图（表）

端子接线图（表）表示成套装置或设备的端子及接在端子上的外部接线。

14. 数据单

数据单对特定项目给出详细信息的资料。

15. 位置图（简图）

位置图（简图）表示设备或装置中各个项目的位置。

1.3 电工图的分类

电工图一般分为电气原理结构图，电气原理展开接线图，电气安装接线图，电气安装平面图、剖面图等。

电气原理结构图也叫原理接线图。它以完整的电器为单位，画出它们之间的接线情况，表示电气回路的动作原理，阅读原理图可以了解电源和负载的工作方式、各电气设备和元件的功能等。

电气原理展开接线图将电路图中有关设备的元件解体，即将同一元件的各线圈、触点和接点等分别画在不同的功能回路中。同一元件的各线圈、触点和接点要以同一文字符号标注。画回路排列时，通常根据元件的动作顺序或电源到用电设备的元件连接顺序，水平方向从左到右，垂直方向自上而下画出。

电气安装接线图也叫安装图，它是电气原理具体的表现形式，可直接用于施工安装配线，图中表示电气元件的安装地点，实际外形、尺寸、位置和配线方式等。电气安装接线图通常分为盘（屏）面布置图、盘（屏）后接线图和端子排图三种。

盘（屏）面布置图表明各电气设备元件在配电盘、控制盘、保护盘正面的布置情况；



电工图的分类

盘（屏）后接线图表明各电气设备元件端子之间应如何用导线连接起来；端子排图是用来表明盘内设备与盘外设备之间电气上相互连接关系。

电气安装平面图和剖面图相当于对各电气设备布置的俯视图和主视图。

1.4 电气工程图的分类

电气工程图是应用非常广泛的电气图，用它来说明建筑中电气工程的构成和功能，描述电气装置的工作原理，提供安装技术数据和使用维护依据。一个电气工程的规模有大有小，不同规模的电气工程，其图纸的数量和种类是不同的，常用的电气工程图有以下几类：



建筑电气
工程图的分类

1. 目录、设计说明、图例、设备材料明细表

图纸目录内容有序号、图纸名称、编号、张数等。

设计说明（施工说明）主要描述电气工程设计的依据、业主要求和施工原则、建筑特点、电气安装标准、安装方法、工程等级、工艺要求等以及有关设计的补充说明。

图例即图形符号。为方便读图，一般只列出本套图纸中涉及的一些图形符号。

设备材料明细表列出了该项电气工程所需要的设备及材料的名称、型号、规格和数量，供设计概算和施工预算时参考。

2. 电气系统图

电气系统图是表现电气工程的供电方式、电能输送、分配控制关系和设备运行情况的图纸，从电气系统图可以看出工程的概况。电气系统图有变配电系统图、动力系统图、照明系统图、弱电系统图等。电气系统图只表示电气回路中各元件的连接关系，不表示元件的具体情况、具体安装位置和具体接线方法。

3. 电气平面图

电气平面图是表示电气设备、装置与线路平面布置的图纸，是进行电气安装的主要依据。电气平面图以建筑总平面图为依据，在图上绘出电气设备、装置及线路的安装位置、敷设方法等。电气平面图采用了较大的缩小比例，不能表现电气设备的具体形状，只能反映电气设备的安装位置、安装方式和导线的走向及敷设方法等。

建筑电气安装平面图是应用最广泛的电气平面图，是电气工程设计图的主要组成部分。它是建筑电气安装的依据，例如设备的安装位置、安装接线、安装方法等。此外，它还提供设备的编号、容量和有关型号等。

按功能来划分，建筑电气安装平面图包括以下几种：

(1) 电站、变电所电气安装平面图。

(2) 电气照明安装平面图。

(3) 电力安装平面图。

(4) 线路安装平面图。

(5) 电信设备及弱电线路安装平面图，如电话、有线电视、消防、监控、信号设备及线路平面图。

- (6) 防雷平面图。
- (7) 接地平面图。

项目2 电气工程制图规范

电气工程 CAD 制图应符合电气制图一般要求，其细节见 GB/T 6988.1—2008、GB/T 6988.2—2008、GB/T 6988.3—2008 和 GB/T 15751—1995，同时应符合如下基本规则。

1. 建立相应的数据库

(1) 为保持在所有文件之间及整套装置或设备与其文件之间的一致性，应建立与电气工程制图 CAD 软件配套的设计数据（包括电气简图用图形符号）和文件的数据库。

(2) 数据库应便于扩展、修改、调用和管理。

(3) 电气简图用图形符号库中的符号应符合 GB/T 4788—1994 中符号的组合、派生和设计，应符合该标准和相关标准的要求。

2. 初始输入系统

当需要在计算机系统之间传递设计数据时，为简化数据传输过程，CAD 初始输入系统应采用公认的标准数据格式和符号集。

3. 选择和应用设计输入终端导则

设计输入终端是图样录入和文件编制的重要方式，在选择和应用这些输入终端时应遵循如下导则：

(1) 选用的终端应在符号、字符和所需格式方面支持适用的工业标准。

(2) 在数据库和相关图表方面设计输入系统应支持标准化格式以便设计数据能在不同的系统间传输或传送到其他系统做进一步处理。

(3) 初始设计输入应按所需文件编制方法进行。

(4) 数据的编排应允许补充和修改且不涉及大范围的改动。



图纸幅面及格式

2.1 图纸幅面及格式

1. 图纸的幅面尺寸

为了使图纸规范统一，便于使用和保管，在绘制技术图样时，应优先选用表 1-1 中规定的基本幅面。

表 1-1 图纸的基本幅面尺寸

mm

幅面代号	A0	A1	A2	A3	A4
宽×长 ($B \times L$)	841 × 1189	594 × 841	420 × 594	297 × 420	210 × 297
留装订边边宽 (c)	10	10	10	5	5
不留装订边边宽 (e)	20	20	10	10	10
装订侧边宽 (a)	25				

必要时，也允许选用加长幅面，这些加长幅面的尺寸是由基本幅面的短边按整数倍增加后得出的，如表 1-2 所示。

表 1-2 图纸的加长幅面尺寸 mm

序号	代号	尺寸	序号	代号	尺寸
1	A3 × 3	420 × 891	4	A4 × 4	297 × 841
2	A3 × 4	420 × 1189	5	A4 × 5	297 × 1051
3	A4 × 3	297 × 630			

图 1-1 所示为图纸的幅面尺寸，A0、A1、A2、A3、A4 为优先选用的基本幅面；A3 × 3、A3 × 4、A4 × 3、A4 × 4、A4 × 5 为第二选择的加长幅面；虚线所示为第三选择的加长幅面。

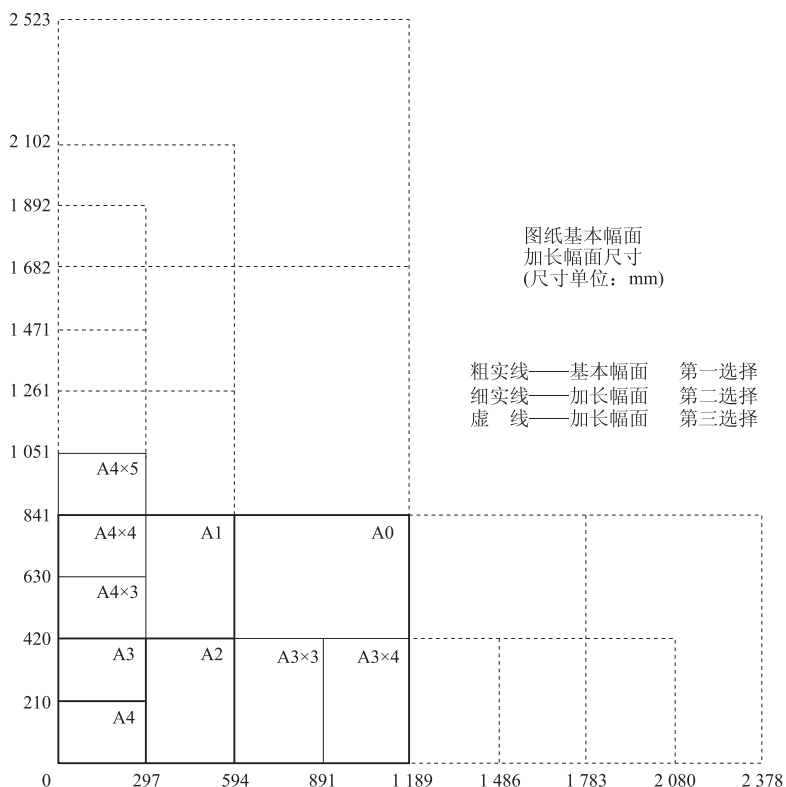


图 1-1 图纸的幅面尺寸

2. 图框格式

(1) 在图纸上必须用粗实线画出图框，其格式分为不留装订边和留装订边两种，但同一产品的图样只能选用同一种格式。

(2) 对于留有装订边的图纸，其图框格式如图 1-2 (a) 所示，图中尺寸 a 为 25 mm，尺寸 c 分为两类：对于 A0、A1、A2 三种幅面， c 为 10 mm；对于 A3、A4 两种幅面， c 为

5 mm。在装订成册时，一般 A4 幅面的要竖装，A3 幅面的要横装。

(3) 当图纸张数较少或需要采用其他方法保管而不需要装订时，其图框应按照不留装订边的方式绘制，如图 1-2 (b) 所示。图纸的四个周边尺寸相同，对于 A0、A1 两种幅面， e 为 20 mm；对于 A2、A3、A4 三种幅面， e 为 10 mm。

(4) 图框的线宽。图框分为内框和外框，两者的线宽不同。根据幅面及输出设备的不同，图框的内框线应采用不同的线宽，具体设置如表 1-3 所示。各种幅面的外框线均为 0.25 mm 的实线。

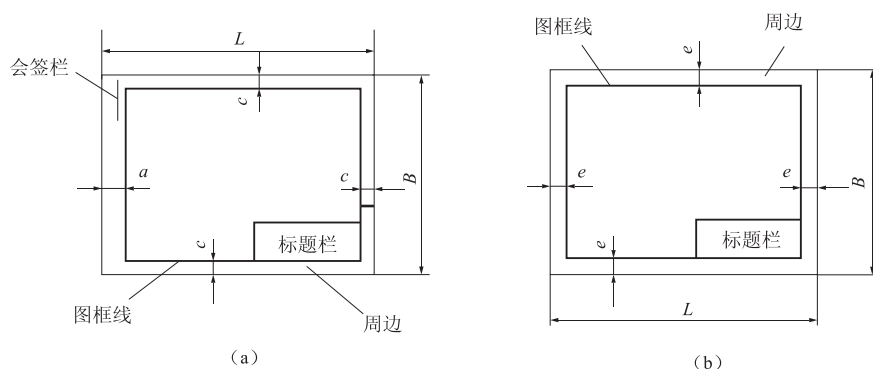


图 1-2 图框格式

(a) 留装订边的图框格式；(b) 不留装订边的图框格式

表 1-3 图框内框线宽

mm

幅面	绘图机类型	
	喷墨绘图机	笔式绘图机
A0、A1 及加长图	1.0	0.7
A2、A3、A4 及加长图	0.7	0.5

(5) 图框外框尺寸。

图框的外框尺寸如表 1-1 所示。

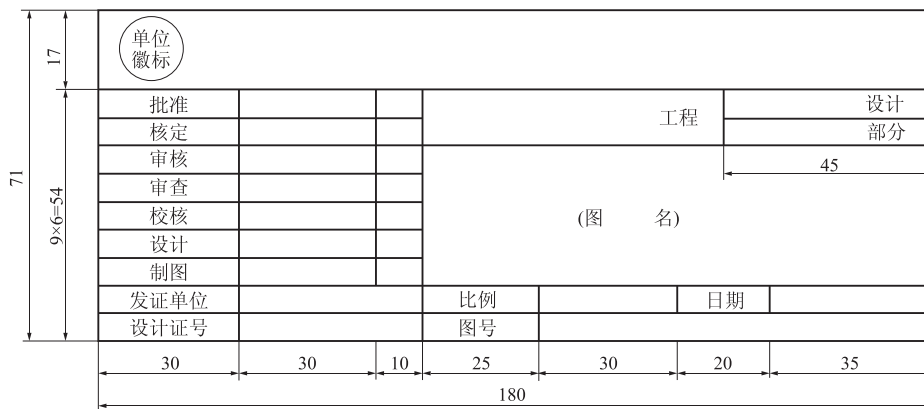
3. 标题栏

(1) 每张图纸都必须画出标题栏。标题栏的格式和尺寸应按 GB/T 10609.1—2008 《技术制图 标题栏》的规定。标题栏的位置应位于图纸的右下角，国内工程通用标题栏的基本信息及尺寸如图 1-3 所示。

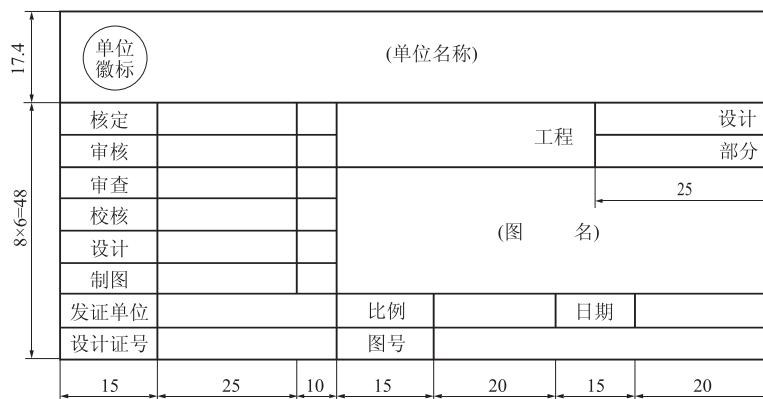
(2) 若标题栏的长边置于水平方向并与图纸的长边平行，则称为 X 型图纸，如图 1-4 (a) 所示。若标题栏的长边与图纸的长边垂直，则称为 Y 型图纸，如图 1-4 (b) 所示。

(3) 为了能够利用预先印刷好的图纸，允许将 X 型图纸的短边置于水平位置使用。

(4) 课程（毕业）设计所用的标题栏可参考如图 1-5 所示的简化标题栏。

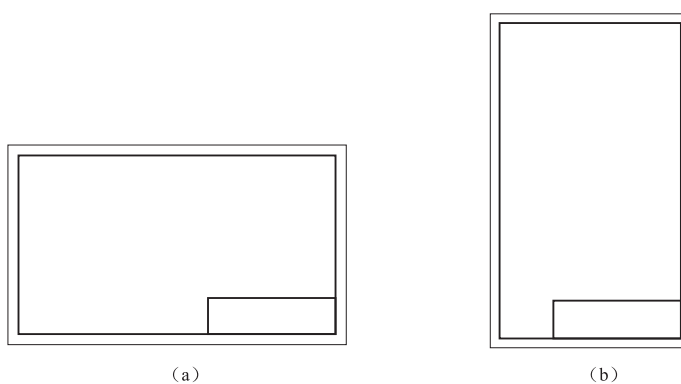


(a)



(b)

图 1-3 标题栏的基本信息及尺寸



(a)

(b)

图 1-4 标题栏的位置

(a) X 型图纸; (b) Y 型图纸

4. 附加符号

1) 对中符号

为了能在图样复制和缩微摄影时准确定位，对表 1-1 所示的图纸及部分加长幅面的

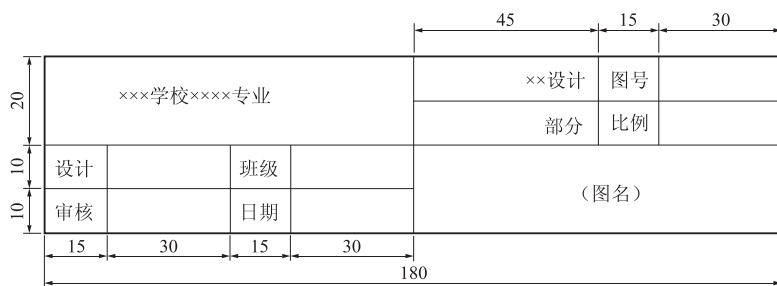


图 1-5 简化标题栏

各号图纸，均应在图纸各边的中点处分别画出对中符号。对中符号用粗实线绘制，线宽不小于 0.5 mm。对中符号应从纸边开始向内延伸，并伸入图框内部距图框约 5 mm 处，如图 1-6 (a) 所示。

对中符号的位置误差应不大于 0.5 mm。当对中符号处于标题栏范围内时，则伸入标题栏部分省略不画，如图 1-6 (b) 所示。

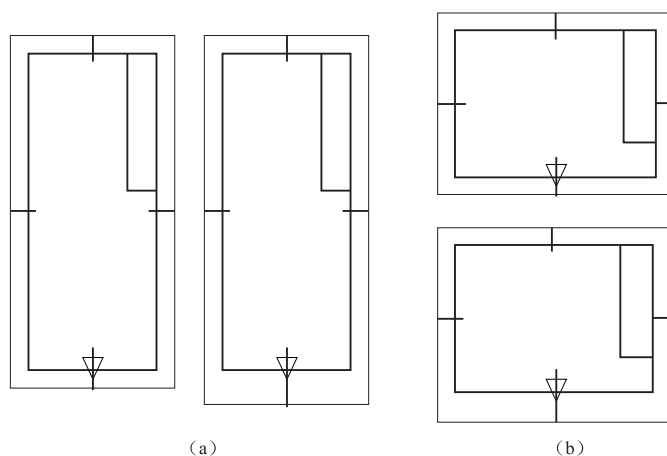


图 1-6 对中符号

(a) X 型图纸竖放；(b) Y 型图纸横放

2) 方向符号

使用预先印制的图纸时，为了明确绘图与看图时的图纸方向，应在图纸相对应的对中符号处画出一个方向符号，如图 1-6 所示。

方向符号是用细实线绘制的等边三角形，其大小和所处的位置如图 1-7 所示。

3) 剪切符号

在复制图样时，为了方便自动剪切，可在图纸（如供复制用的底图）的四个角上分别绘出剪切符号。

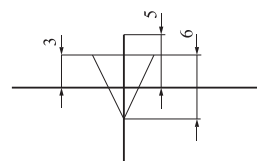


图 1-7 方向符号

剪切符号可采用直角边长为 10 mm 的黑色等腰直角三角形，如图 1-8 (a) 所示。但当使用这种符号对某些自动切纸机不合适时，也可以将剪切符号画成两条粗实线，线段宽为 2 mm，线长为 10 mm，如图 1-8 (b) 所示。

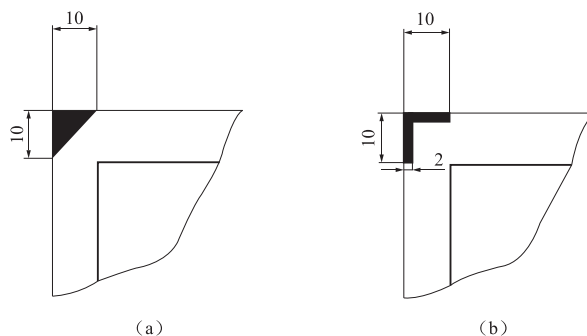


图 1-8 剪切符号

(a) 画法 1; (b) 画法 2

5. 图幅分区

(1) 若图纸上绘制有很多内容，为了便于迅速查找其中某部分的内容，可采用图幅分区的方法。这种方法是采用细实线在图纸周边进行分区的，如图 1-9 所示。

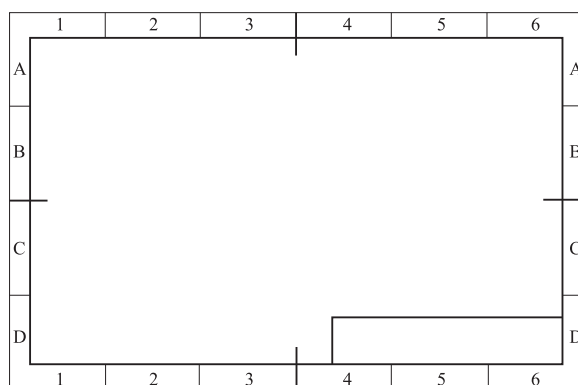


图 1-9 图幅分区

(2) 图幅分区数应为偶数，并按图的复杂性选取。每个分区长度不大于 75 mm，不小于 25 mm。

(3) 分区的编号，沿上下方向（按看图方向确定图纸的上下和左右）用大写拉丁字母从上到下顺序编写；沿水平方向用阿拉伯数字从左到右顺序编写。当分区数超过拉丁字母的总数时，超过的各区可用双重字母依次编写，例如：AA、BB、CC 等。拉丁字母和阿拉伯数字应尽量靠近图框线。

(4) 在图样中标注分区代号时，如分区代号由拉丁字母和阿拉伯数字组合而成，应字母在前、数字在后并排书写，如 B3、C5 等。当分区代号与图形名称同时标注时，则分区