

气压与液压传动 控制技术

第6版

胡海清 徐岳清 邸静妍 主编



北京理工大学出版社

气压与液压传动 控制技术

(第6版)

主 编 胡海清 徐岳清 邱静妍
副主编 孙弘翔 王晓忠

 北京理工大学出版社

BEIJING INSTITUTE OF TECHNOLOGY PRESS

内 容 简 介

本书主要介绍了气、液压传动控制系统的工作原理和基本构成,流体传动中的基础理论知识,气、液压能源,执行及控制元件的结构、功能和应用。此外,本书还结合工业实际应用对气、液压基本控制回路的构成与功能进行了较为具体的分析和介绍。

本书以培养机电一体化应用型人才为目标,为了使学生牢固地掌握本专业所需的基本理论和基本技能,书中注重基础理论教育的同时,突出实用性、针对性和先进性。结合我国高等教育的现状,在保留经典理论体系的同时,又吸收新的科技成果,注重加强基本概念、基本分析方法与基本技能的培养和训练,体现高等教育的特点。

本书是高等教育机电一体化专业的规划教材,主要供高等学校机电一体化专业、数控技术专业学生作为教材使用,也可供从事机电一体化专业的工程技术人员参考。

版权专有 侵权必究

图书在版编目(CIP)数据

气压与液压传动控制技术 / 胡海清, 徐岳清, 邸静妍主编. —6版. —北京: 北京理工大学出版社, 2022.1 (2022.8重印)

ISBN 978-7-5763-0990-4

I. ①气… II. ①胡…②徐…③邸… III. ①气压传动-高等学校-教材②液压传动-高等学校-教材 IV. ①TH138②TH137

中国版本图书馆CIP数据核字(2022)第028231号

出版发行 / 北京理工大学出版社有限责任公司

社 址 / 北京市海淀区中关村南大街5号

邮 编 / 100081

电 话 / (010)68914775(总编室)

(010)82562903(教材售后服务热线)

(010)68944723(其他图书服务热线)

网 址 / <http://www.bitpress.com.cn>

经 销 / 全国各地新华书店

印 刷 / 涿州市新华印刷有限公司

开 本 / 787毫米×1092毫米 1/16

印 张 / 20.25

字 数 / 475千字

版 次 / 2022年1月第6版 2022年8月第2次印刷

定 价 / 49.90元

责任编辑 / 孟雯雯

文案编辑 / 孟雯雯

责任校对 / 周瑞红

责任印制 / 李志强

图书出现印装质量问题,请拨打售后服务热线,本社负责调换

前 言

本书是为了适应高等职业技术教育发展的需要而编写的机电一体化、数控技术、工业机器人技术等专业规划教材。书中借鉴了德国“双元制”职业教育相关教材的先进理念，并针对高职机电一体化、数控技术、工业机器人技术等专业教学对象的实际情况进行编写。

在编写过程中，我们从应用角度出发，力求贯彻少而精、理论联系实际的原则，突出基本知识的学习和基本技能的培养，以读者为本，条理清晰，便于阅读，主要特点体现为：

1. 在具体讲述液压与气动元件时侧重于基本原理而不过多涉及具体结构，以示意图、外形图为主，通俗易懂。

2. 教材既考虑到气压传动与液压传动两个内容的独立性和完整性，又考虑到两者的共同点，力求使读者学完本书后，能真正掌握液压与气压传动的主要内容和基本分析、设计方法。

3. 本书所有训练任务全部取材于实际生产中的应用，与生产实际紧密结合。

4. 根据现代技术发展需要和工业实际应用情况，做到气压与液压并重，纠正了传统教材中重液压轻气动的弊病。

5. 根据工作任务需要合理安排理论知识，注重技能培养，体现了“做学教合一”的职业教育特色。

6. 本书是理论实践一体化教学教材，适合在实训室现场教学时使用。新增加了多媒体课件、图片及动画演示等数字资源，方便教师教学和学生训练时使用。

本书是机电类、数控类专业通用教材，也可作为相关技术人员的参考书。

本书由江苏联合职业技术学院无锡机电分院（无锡机电高等职业技术学校）胡海清、徐岳清、邸静妍担任主编，由江苏联合职业技术学院无锡机电分院（无锡机电高等职业技术学校）孙弘翔和无锡立信高等职业技术学校王晓忠担任副主编，并由南京工程高等职业学校张跃东教授担任主审。其中第1章、第3章由徐岳清编写；绪论和第8章由邸静妍编写；第2章、第4章、第5章、第6章由孙弘翔编写；第7章、第9章由王晓忠编写；胡海清负责课题答案及附录的编写并统稿全书；同时感谢一汽解放汽车有限公司发动机事业部高级工程师姚洪飞为本书编写提供的技术支持。

书中采用的部分元件结构图、剖面图和元件实物图来源于费斯托（FESTO）、派克（PARKER）、力士乐（REXROTH）、威格士（VICKERS）等气动、液压产品公司网站。书



中所用回路图均采用德国 FESTO 公司 FLUIDSIM-P 和 FLUIDSIM-H 软件绘制，因此部分图形符号与国家标准 GB/T 786.1—2021 略有出入，具体对照请参见附录。

由于编者学识和水平有限，书中难免有错漏之处，敬请广大读者批评指正。

编者

2022年2月2日

目 录

绪论	1
0.1 概述	2
0.2 气、液压传动的工作原理	2
0.3 气、液压传动中的力、速度与功率	4
0.4 气、液压传动系统的基本构成	6
0.5 气、液压传动的特点	8
0.6 气、液压传动的发展趋势	9
生产学习经验	10
本章小结	10
思考题	11
习题	11
第1章 气源系统及气源处理装置	13
1.1 压缩空气	14
1.2 压力的表示方法	16
1.3 空气压缩站	17
1.4 气源处理装置	22
1.5 供气管线	30
生产学习经验	32
本章小结	32
思考题	32
习题	33
第2章 气动执行元件	35
2.1 气缸	36
2.2 摆动气缸	44
2.3 气动马达	46
2.4 真空元件	48
生产学习经验	49
本章小结	50
思考题	50
习题	50



第3章 气压传动的的基本控制回路	51
3.1 工件转运装置	52
3.2 板材成型装置	69
3.3 门的开关控制	75
3.4 自动送料装置	80
3.5 纸箱抬升推出装置 (1)	90
3.6 纸箱抬升推出装置 (2)	96
3.7 工件抬升装置	108
3.8 木条切断装置	116
3.9 标签粘贴设备	121
3.10 圆柱塞分送装置	127
3.11 碎料压实机	133
3.12 塑料圆管熔接装置	140
知识拓展	146
本章小结	147
习题	147
第4章 气压传动的应用实例	151
4.1 气动钻床的气压传动系统	152
4.2 零件使用寿命检测装置	153
4.3 气动技术在数控机床中的应用	155
本章小结	156
思考题	157
第5章 液压传动的的基础知识	159
5.1 液压油	160
5.2 液体静力学与液体动力学	167
5.3 流动液体的压力损失	171
5.4 空穴现象和气蚀	173
5.5 液压冲击	175
生产学习经验	176
本章小结	176
思考题	176
习题	177
第6章 液压能源部件	179
6.1 液压泵	180
6.2 液压辅助元件	189
生产学习经验	197
本章小结	198



思考题.....	198
习题.....	198
第 7 章 液压执行元件	199
7.1 液压缸	200
7.2 液压马达	207
生产学习经验.....	210
本章小结.....	211
思考题.....	211
习题.....	211
第 8 章 液压传动基本控制回路	213
8.1 工件推出装置	214
8.2 纸箱抬升推出装置(3)	229
8.3 夹紧装置(1)	236
8.4 小型液压钻孔设备	249
8.5 专用刨削设备	254
8.6 液压起重机	259
8.7 零件装配设备(1)	264
8.8 零件装配设备(2)	271
8.9 液压钻床	277
8.10 夹紧装置(2)	283
知识拓展.....	295
本章小结.....	296
习题.....	296
第 9 章 液压传动的应用实例	299
9.1 液压采样机	300
9.2 轴承压装机液压系统	300
9.3 液压技术在数控机床中的应用	301
本章小结.....	304
思考题.....	304
部分章节实验课题答案	305
1. 第 3 章实验课题答案	305
2. 第 8 章实验课题答案	313
附录 图形符号对照表	314
参考文献	316



绪 论



课程思政案例 1

【本章知识点】

1. 气、液压传动的工作原理和工作方式
2. 气、液压传动中的输出力、运动速度和功率关系
3. 气、液压传动系统的构成要素
4. 气压传动和液压传动的优、缺点
5. 气、液压传动技术的发展趋势

【背景知识】

气压传动与液压传动相对于机械传动和电气传动结构简单，维修、维护方便，输出力大小、方向和速度易于调节。气动技术和液压技术虽然都是比较新的技术，但随着制造技术的发展，它们在现代工业的各行业中得到日益广泛的应用，正成为目前工业中不可缺少的两种传动和控制技术。



0.1 概 述

液压传动与气压传动统称为流体传动，都是利用有压流体（液体或气体）作为工作介质来传递动力或控制信号的一种传动方式。

不论是液压传动还是气压传动，相对于机械传动来说，都是一门新兴的技术。若从17世纪中叶帕斯卡提出静压传递原理、18世纪末英国制成第一台水压机开始算起，液压传动已有二三百年的历史，但只是在第二次世界大战后的60年间这项技术才得到真正的发展。第二次世界大战后，随着现代科学技术的迅速发展和制造工艺水平的提高，各种液压元件的性能日益完善，液压技术迅速转向民用工业，在机床、工程机械、农业机械、运输机械、冶金机械等许多机械装置特别是重型机械设备中得到非常广泛的应用，并渗入工业的其他领域中，成为工业领域中一门非常重要的控制和传动技术。特别是出现了高精度、响应速度快的伺服阀后，液压技术的应用更是飞速发展，在20世纪70年代末至80年代末，由于电子计算机的迅速发展，促使液压技术进入了数控液压伺服技术的时期。目前普遍认为：电子技术和液压技术相结合是液压系统实现自动控制的发展方向。

气动技术由风动技术和液压技术演变、发展而来，作为一门独立的技术门类至今还不到50年。由于气压传动的动力传递介质是取之不尽的空气，环境污染小，工程实现容易，所以在自动化领域中充分显示出它强大的生命力和广阔的发展前景。气动技术在机械、电子、钢铁、运输车辆、橡胶、纺织、轻工、化工、食品、包装、印刷、烟草等各个制造行业，尤其是在各种自动化生产装备和生产线中得到了非常广泛的应用，成为当今应用最广、发展最快、也最易被接受和重视的技术之一。

0.2 气、液压传动的工作原理

液压与气压传动的工作原理是相似的，它们都是执行元件在控制元件的控制下，将传动介质（压缩空气或液压油）的压力能转换为机械能，从而实现对执行机构运动的控制。

图0-1和图0-2所示为液（气）压执行机构（液、气压缸）的活塞在控制元件（换向阀）的控制下实现运动的工作过程示意图。

图0-1所示的单作用缸动作控制示意图中，按下换向阀4的按钮前，进油（气）口5封闭，单作用缸的活塞2由于弹簧的作用力处于缸体的左侧。按下按钮后，换向阀切换到左位，使液压油（压缩空气）进油（气）口5与缸的左侧腔体（无杆腔）相通，液压油（压缩空气）推动活塞克服摩擦力和弹簧的反作用力向右运动，带动活塞杆向外伸出。松开按



钮，换向阀在弹簧力的作用下回到右位，进油（气）口 5 再次封闭，缸无杆腔与排油（气）口 6 相通，由于油（气）压作用在活塞左侧的推力消失，在缸复位弹簧弹力的作用下，活塞缩回。这样就实现了单作用缸活塞杆在油（气）压和弹簧作用下的直线往复运动。

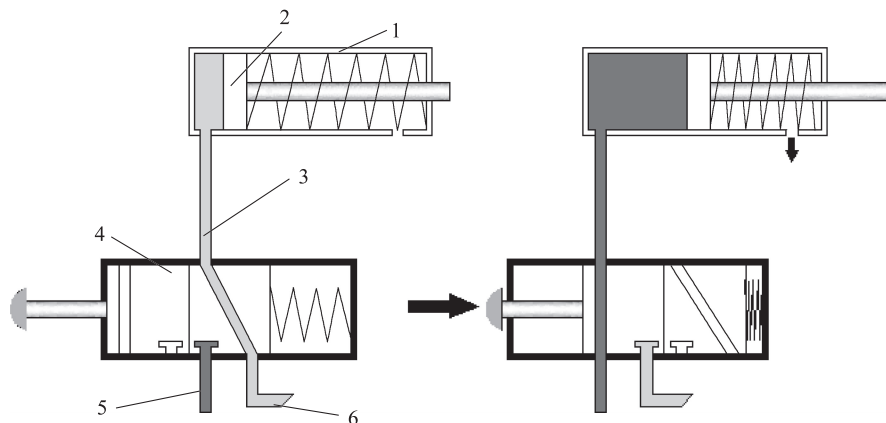


图 0-1 单作用液、气压缸动作控制示意图

1—单作用缸；2—活塞；3—连接管；4—按钮式二位三通换向阀；
5—进油（气）口；6—排油（气）口

图 0-2 所示的双作用缸动作控制示意图中，在按下换向阀 4 的按钮前，双作用缸左腔（无杆腔）与排油（气）口 6 连通，右腔（有杆腔）与液压力（压缩空气）进油（气）口 5 连通，在液压力（压缩空气）压力的作用下使活塞处于缸体左侧，活塞杆处于缩回状态。按下按钮后，换向阀切换至左位，使缸左腔与进油（气）口 5 相通，右腔与排油（气）口 6 相通，由压力作用推动活塞向右运动，带动活塞杆伸出。松开按钮，换向阀 4 复位，压力作用在活塞右侧，使活塞杆再次缩回。这样就实现了双作用缸活塞杆在油（气）压作用下的直线往复运动。

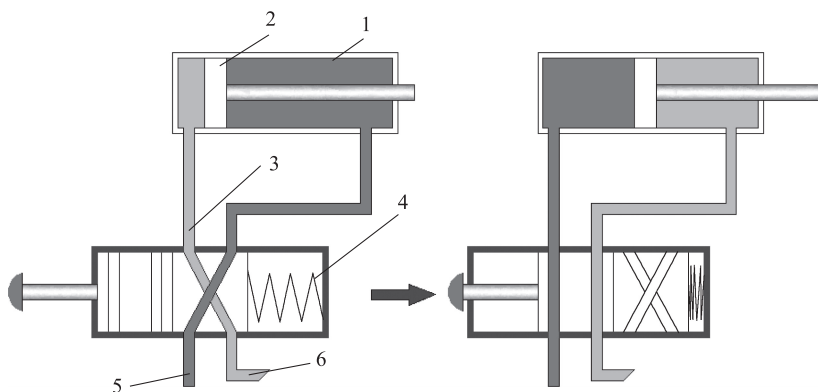


图 0-2 双作用液、气压缸动作控制示意图

1—双作用缸；2—活塞；3—连接管；4—按钮式二位四通换向阀；
5—进油（气）口；6—排油（气）口

通过图 0-1 和图 0-2 可以看出，双作用缸与单作用缸的工作原理是有区别的。单作用

缸活塞仅有一个方向上的运动是通过压力作用实现的,而双作用缸活塞的双向往复运动都是在压力作用下实现的。用于控制这两种缸的换向阀在结构上也有所不同,控制单作用缸的换向阀有一个进油(气)口、一个排油(气)口和一个与缸相连的输出口;而控制双作用缸的换向阀由于同时要控制缸内两个腔的进排油(气),所以有两个输出口。

0.3 气、液压传动中的力、速度与功率

0.3.1 帕斯卡原理

$$p = F_1/A_1 = F_2/A_2 = F_3/A_3 = F_4/A_4 = F_5/A_5$$

如图0-3所示,在密闭容器内,施加于静止液体上的压力将以等值同时传到液体的各点,这就是帕斯卡原理,或称静压传递原理。帕斯卡的发现为封闭流体在传动和放大方面的应用开辟了道路,它也是气、液压传动的最基本的原理。

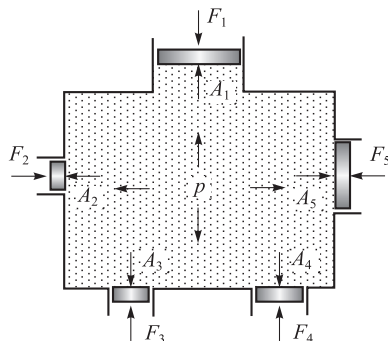


图0-3 帕斯卡原理示意图

0.3.2 气、液压传动中的力、速度与功率

下面以图0-4所示的液压千斤顶的工作原理图为例来分析气、液压传动中力、运动速度与功率的关系。应当注意的是在液压传动控制系统中用的是刚性的液压油,所以对输出力的大小、运动速度、功率等往往有着较高的控制要求,而气压传动由于传动介质为具有很强可压缩性的压缩空气,所以一般只考虑气动执行机构动作的实现,而对输出力的大小、运动速度、功率等则没有严格的控制要求。

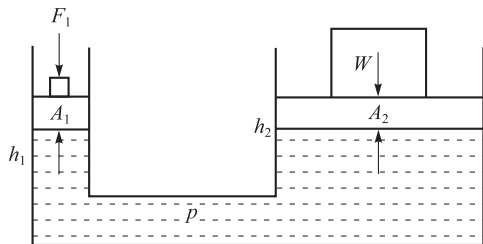


图0-4 力、速度和功率关系示意图

1. 力比例关系

如图0-4所示,在两个互相连通的容器中装有流体,容器的上部装有小活塞1和大活塞2,它们的面积分别为 A_1 和 A_2 ,并在大活塞上面放一重物负载 W 。由于重物 W 的作用,大活塞下腔产生压力 p , $p = W/A_2$ 。根据帕斯卡原理在忽略流体和活塞质量的情况下,要顶起负载 W ,就必须在小活塞上施加一个向下的力 F_1 , $F_1 = pA_1$,因而有:

$$p = \frac{F_1}{A_1} = \frac{W}{A_2}$$

或

$$\frac{W}{F_1} = \frac{A_2}{A_1} \quad (0.1)$$



式中： A_1, A_2 ——小活塞和大活塞的作用面积；

F_1 ——作用在小活塞上的力；

W ——负载。

式 (0.1) 是液压传动和气压传动中力传递的基本公式，由于 $p = W/A_2$ ，因此，当负载 W 增大时，流体工作压力 p 也要随之增大，亦即 F_1 要随之增大；反之若负载 W 减小，流体压力就降低， F_1 也就减小。由此可以得到一个很重要的结论：在液压和气压传动中工作压力取决于负载，而与流入的流体多少无关。

同时我们也可以看到，只要对小活塞上施加大小为 F_1 的力，即可在大活塞下方产生一个大小为 $F_1 A_2/A_1$ 、方向向上的推力。这个力是 F_1 的 A_2/A_1 倍，从而实现了力的放大，这是流体传动的一个非常重要的特征。

2. 运动速度

如果不考虑液体和气体的可压缩性、泄漏和缸体的变形等因素，由图 0-4 可知，被小活塞压出的流体的体积必然等于大活塞向上升起后大缸扩大的体积，即

$$A_1 h_1 = A_2 h_2$$

或

$$\frac{h_2}{h_1} = \frac{A_1}{A_2} \quad (0.2)$$

式中： h_1, h_2 ——小活塞和大活塞的位移。

由式 (0.2) 可知，两个活塞的位移和两个活塞的面积成反比，将 $A_1 h_1 = A_2 h_2$ 两端同时除以活塞移动的时间 t 得

$$A_1 \frac{h_1}{t} = A_2 \frac{h_2}{t}$$

即

$$A_1 v_1 = A_2 v_2 = \dots$$

或

$$\frac{v_2}{v_1} = \frac{A_1}{A_2} \quad (0.3)$$

式中： v_1, v_2 ——小活塞和大活塞的运动速度。

从式 (0.3) 可以看出，活塞的运动速度和活塞的作用面积成反比。

Ah/t 的物理意义是单位时间内流体流过截面积为 A 的某一截面的体积，称为流量 q ，即

$$q = Av$$

由图 0-5 可知，如果已知进入缸体的流量为 q ，则活塞的运动速度为

$$v = q/A \quad (0.4)$$

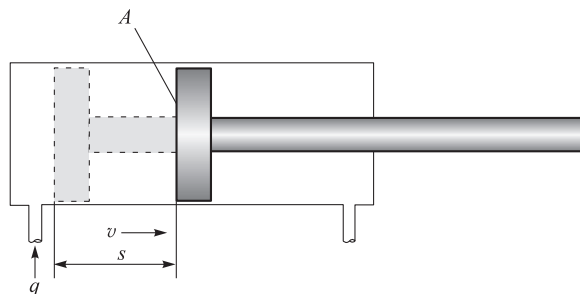


图 0-5 运动关系示意图



可见调节进入缸体的流体流量 q 即可调节活塞的运动速度 v , 这就是液压传动与气压传动能实现无级调速的基本原理。由此我们还可以得到另一个重要的结论: 即活塞的运动速度取决于进入液压(气压)缸的流量, 而与流体的压力大小无关。

但在气压传动系统中, 由于空气具有很强的可压缩性, 所以气缸活塞的运动速度并不能完全按照上面的公式来进行计算。

3. 功率关系

由式 (0.1) 和式 (0.3) 可得

$$F_1 v_1 = W v_2 \quad (0.5)$$

式中, 等号左端为输入功率, 右端为输出功率, 这说明在不计损失的情况下流体传动的输入功率等于输出功率。由式 (0.5) 还可得出

$$P = p A_1 v_1 = p A_2 v_2 = p q \quad (0.6)$$

式中: P ——功率;

p ——流体的压力;

q ——流体的流量。

由式 (0.6) 可知, 在液压和气压传动中的功率 P 可以用压力 p 和流量 q 的乘积来表示, 压力 p 和流量 q 是流体传动中最基本、最重要的两个参数, 它们的乘积即为功率。

由以上分析可以得出第三个重要结论: 液压和气压传动是以流体的压力能来传递动力的。

0.4 气、液压传动系统的基本构成

0.4.1 液压传动系统

图 0-6 所示为液压夹紧装置传动原理图, 液压泵 3 由电动机 2 带动, 从油箱 1 中吸油, 然后将具有压力能的油液输送到管路, 油液通过过滤器 5 过滤后, 经节流阀 6 流至换向阀 7。换向阀 7 的阀芯有两个不同的工作位置, 当阀芯处于左位时, 阀口 P 和 A 相通, B 和 T 相通, 压力油经 P 口流入换向阀 A 口, 进入液压缸 8 的左腔, 液压缸活塞在左腔压力油的推动下向右伸出对工件进行夹紧; 液压缸右腔的油液则通过换向阀 7 的 B 口经回油口 T 流回油箱 1。若将换向阀 7 的阀芯切换到右位, 阀口 P 和 B 相通, A 和 T 相通, 压力油经换向阀 B 口进入液压缸右腔, 左腔排油, 液压缸活塞左移, 工件松开。因此当换向阀 7 的工作位置不同时, 就能不断改变压力油的通路, 使液压缸换向, 以实现工作台所需要的往复运动。

根据加工要求的不同, 工作台的移动速度可通过节流阀 6 来调节, 改变节流阀开口的大小可以调节通过节流阀的流量, 以控制工作台的运动速度。

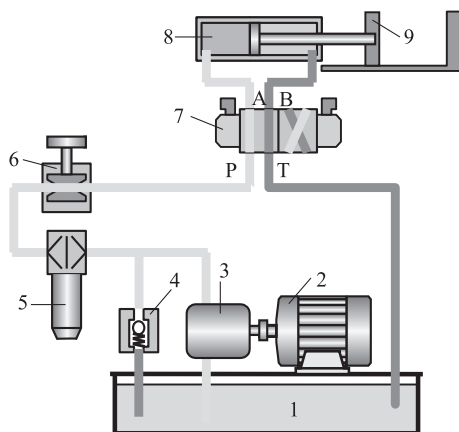


图 0-6 液压夹紧装置传动原理图

1—油箱；2—电动机；3—液压泵；4—溢流阀；5—过滤器；6—节流阀；
7—电磁换向阀；8—液压缸；9—工作台；P、A、B、T—换向阀各油口

夹紧过程中，由于工件材料不同，要克服的阻力也不同，不同的阻力都是由液压泵输出油液的压力能来克服的，系统的压力可通过溢流阀 4 调节。当系统中的油压升高到稍高于溢流阀的调定压力时，溢流阀上的钢球被顶开，油液经溢流阀排回油箱，这时油压不再升高，维持定值。为保持油液的清洁，设置了过滤器 5，将油液中的污物杂质去掉，使系统工作正常。

0.4.2 气动系统

图 0-7 所示为一个气动系统的回路图。气动三联件 1Z1 用于对压缩空气进行过滤、减压和注入润滑油雾，按钮 1S1、1S2 信号经梭阀 1V2 处理后控制主控换向阀 1V1 切换到左位，使气缸 1A1 伸出；行程阀 1S3 则在气缸活塞杆伸出到位后，发出信号控制 1V1 切换回右位，使气缸活塞缩回。

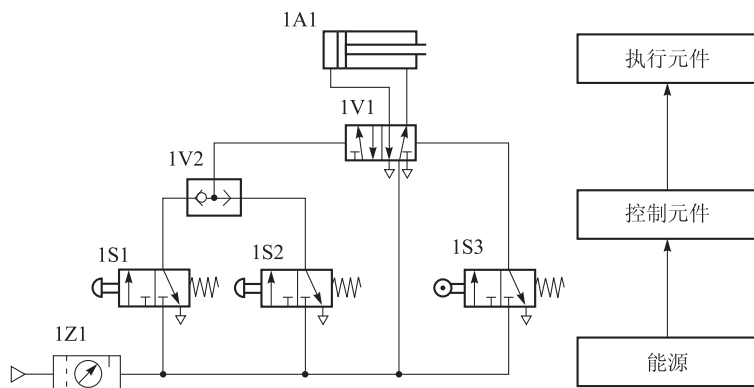


图 0-7 气动系统的回路图

0.4.3 基本构成

由上面的例子可以看出，液压与气压传动系统主要由以下几个部分组成：

1. 能源装置

能源装置是指把机械能转换成流体的压力能的装置, 一般常见的是液压泵或空气压缩机。

2. 执行装置

执行装置是指把流体的压力能转换成机械能的装置, 一般指液(气)压缸和液(气)压马达。

3. 控制调节装置

控制调节装置是指对液(气)压系统中流体的压力、流量与流动方向进行控制和调节的装置。

4. 辅助装置

辅助装置指除以上3种装置以外的其他装置, 如各种管接头、油(气)管、油箱、蓄能器、过滤器、压力计等, 它们起着连接、储油(气)、过滤、储存压力能和测量油(气)压等辅助作用, 对保证液(气)压系统可靠、稳定、持久地工作有着重大作用。

同时我们可以看到采用如图0-7所示的回路图将各种元件的图形符号组合起来就可以成为一个实际控制系统的解决方案。

0.5 气、液压传动的特点

20世纪80年代以来, 自动化技术得到迅速发展。自动化实现的主要方式有机械方式、电气方式、液压方式和气动方式等, 这些方式都有各自的优缺点和适用范围。任何一种方式都不是万能的, 在对实际生产设备、生产线进行自动化设计和改造时, 必须对各种技术进行比较, 扬长避短, 选出最适合的方式或几种方式的组合, 以使设备更简单、更经济, 工作更可靠、更安全。

综合各方面因素, 液压与气动系统能得到如此迅速的发展和广泛的应用, 是由于它们有许多突出的**优点**:

- (1) 液压与气动系统执行元件的速度、转矩、功率均可做无级调节, 且调节简单、方便。
- (2) 液压与气动系统容易实现自动化的工作循环。气、液压系统中, 气、液体的压力、流量和方向易于控制。与电气控制相配合, 可以方便地实现复杂的自动控制和远程控制。
- (3) 气动系统过载时不会发生危险, 液压系统则有良好的过载保护, 安全性高。
- (4) 液压与气动元件易于实现系列化、标准化和通用化, 便于设计、制造。
- (5) 在相同功率的情况下, 液压传动装置的体积小、质量轻、惯性小、结构紧凑。
- (6) 气压传动工作介质用之不尽、取之不竭, 且不易污染。
- (7) 压缩空气没有爆炸和着火危险, 因此不需要昂贵的防爆设施。
- (8) 液压传动的传动介质是液压油, 能够自动润滑, 元件的使用寿命长。



(9) 压缩空气由管道输送容易, 而且由于空气黏性小, 在输送时压力损失小, 故可进行远距离压力输送。

液压与气动系统的主要缺点如下:

(1) 由于泄漏及气体、液体的可压缩性, 使它们无法保证严格的传动比, 这一缺点对气动尤为显著。

(2) 液压传动常有泄漏, 所以易污染环境。另外油液易被污染, 从而影响系统工作的可靠性。

(3) 气压传动传递的功率较小, 气动装置的噪声也大, 高速排气时要加消声器。

(4) 由于气动元件对压缩空气要求较高, 为保证气动元件正常工作, 压缩空气必须经过良好的过滤和干燥, 不得含有灰尘和水分等杂质。

(5) 相对于电信号而言, 气、液压控制远距离传递信号的速度较慢, 不适用于需要高速传递信号的复杂回路。

(6) 液压元件制造精度要求高, 加工、装配比较困难, 使用维护要求严格, 在工作过程中发生故障不易诊断。

(7) 油液中混入空气易影响液压系统的工作性能。油液混入空气后, 易引起液压系统爬行、振动和噪声, 使系统的工作性能受到影响并缩短元件的使用寿命。

0.6 气、液压传动的发展趋势

随着生产的不断发展, 对液、气压元件的结构和性能的要求也越来越高, 纵观国内外液、气压元件的发展趋势, 大致有以下两个方面:

1. 小型、轻量化

在液压技术中, 为了达到小型轻量化的目的, 液压系统的压力趋向高压化, 如国外的建筑机械正向 35 MPa 迈进, 航空附件正向 56~63 MPa 进军。当然, 随着压力的提高, 系统及元件的寿命有所下降, 质量也有所增加, 上述矛盾的出现, 给材料科学的研究者提出了新的课题。

在国外, 液压和气动元件正在向多功能或系统化方向发展。例如: 以方向控制阀为核心, 再加上其他各种功能的截止式四通阀, 使液压系统具有高度集成化、轻量化和小型化等特点。用一个多功能阀 (即组合阀) 即可组成一个差动回路, 但其安装尺寸仅与一般电磁阀相同。

在气动技术中, 在小功率范围内, 小型元件的开发和系列化正在积极地发展, 特别是使单个元件向系统化方向发展, 正作为小型、轻量化的主攻方向。如: 一个组合式元件即可构成包括执行元件在内的一个自成系统, 它既具有自动换向、中途停止的功能, 又具有调速等功能。

由于气动系统的压力较低, 故元件材料选用的自由度较大, 现正由铁制品向完全铝合金