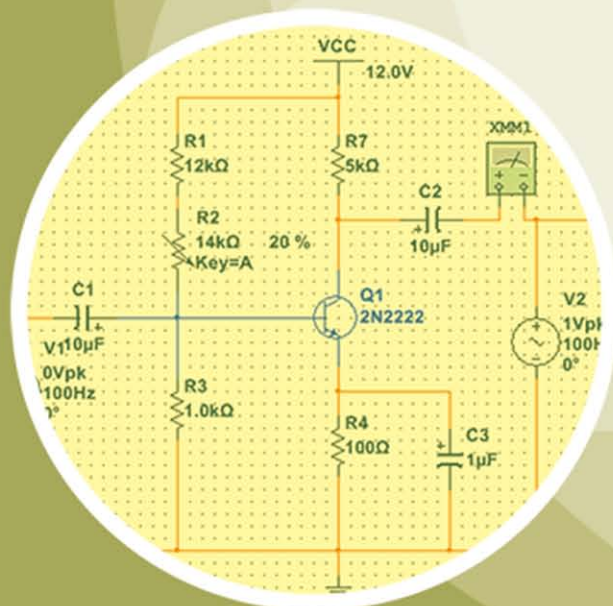


电子技术实验及仿真

潘红英◎主编



华南理工大学出版社

华东交通大学教材（专著）基金资助项目

电子技术实验及仿真

主 编 © 潘红英

西南交通大学出版社

· 成 都 ·

内容简介

本书主要介绍电子技术课程实验的相关内容,包括模拟电子技术实验、数字电子技术实验和仿真实验平台简介。Multisim 14.0 仿真软件的使用在本书中有详细的介绍,部分实验给出了 Multisim 14.0 仿真,学生可以通过自学完成各种电路的设计与仿真。书中最后给出了课程设计题目并提示了设计方案,以促进学生综合设计能力的提高。

本书可作为高等院校理工类各专业本、专科学生的实验教材,也可供从事电子电路设计、研发的工程技术人员参考。

图书在版编目(CIP)数据

电子技术实验及仿真 / 潘红英主编. — 成都: 西南交通大学出版社, 2021.5
ISBN 978-7-5643-8036-6

I. ①电… II. ①潘… III. ①电子技术 - 实验 - 高等学校 - 教材②电子技术 - 系统仿真 - 高等学校 - 教材
IV. ①TN

中国版本图书馆 CIP 数据核字(2021)第 095620 号

Dianzi Jishu Shiyan ji Fangzhen

电子技术实验及仿真

主编 潘红英

责任编辑 黄淑文
封面设计 曹天擎

出版发行 西南交通大学出版社
(四川省成都市金牛区二环路北一段 111 号
西南交通大学创新大厦 21 楼)

邮政编码 610031
发行部电话 028-87600564 028-87600533
网址 <http://www.xnjdcbs.com>
印刷 成都蓉军广告印务有限责任公司

成品尺寸 185 mm × 260 mm
印张 11.5
字数 244 千
版次 2021 年 5 月第 1 版
印次 2021 年 5 月第 1 次
定价 36.00 元
书号 ISBN 978-7-5643-8036-6

课件咨询电话: 028-81435775

图书如有印装质量问题 本社负责退换

版权所有 盗版必究 举报电话: 028-87600562

P / 前言

reface

“电子技术”是理工类各专业重要的基础课，在学科建设和人才培养中占有非常重要的位置。“电子技术实验及仿真”以工程应用为出发点，为培养学生的实验操作能力、工程设计能力以及综合设计能力为目标，设计了一系列基础性课程实验和综合性课程设计。

全书共分 5 章，第 1 章为电子技术实验基础知识，主要介绍了 LTE-DC-03B 型数字电子实验台、固纬 GOS-6031 型模拟示波器和 EONE VC104 数字万用表的参数及使用方法。第 2 章为模拟电子技术实验，共有 8 个实验。第 3 章为数字电子技术实验，共有 9 个实验。实验的内容为配合理论教学的进度而安排的，与教材相匹配。第 4 章为 Multisim 14.0 在电子技术中的仿真应用，包括 Multisim 14.0 仿真软件的介绍和大量的实例，培养学生利用计算机仿真对电路进行分析的能力。第 5 章为电子技术课程设计，共有 10 个课程设计题目。题目的设计难易适中，旨在培养学生的综合设计能力。实验教师可根据学时多少、内容深浅自由选择，以满足不同专业、不同层次学生的要求。附录中列出了常用芯片名称及管脚图，以供学生查阅。

全书介绍了电子技术的实验仪器，实验的基本方法和流程，着重强调培养理工类各专业学生所应具备的工程意识、工程素质、实践能力和创新能力。

本书由潘红英副教授担任主编，负责全书的组织和定稿。徐征副教授协助编撰工作。潘红英副教授编写第 1、2、3 章，徐征副教授编写第 4、5 章。

本书的编写得到了华东交通大学电气工程与自动化学院电基础教研室和数字电子技术实验室的大力支持，在此表示感谢。由于作者能力有限，编写时间仓促，书中难免存在疏漏之处，敬请读者予以批评指正。

编者

2020 年 3 月

C/ 目录

ontents

第 1 章 电子技术实验基础知识

- 1.1 电子技术实验的目的····· 001
- 1.2 电子技术实验的要求····· 001
- 1.3 电子技术实验的过程····· 001
- 1.4 实验报告的编写和要求····· 004

第 2 章 模拟电子技术实验

- 2.1 常用电子仪器的使用····· 005
- 2.2 晶体管共射极单管放大电路····· 021
- 2.3 差动放大电路····· 027
- 2.4 多级负反馈放大电路····· 031
- 2.5 集成运算放大器的应用电路····· 035
- 2.6 晶体管共发射极放大器的设计····· 040
- 2.7 函数发生器的设计····· 044
- 2.8 有源滤波器的设计····· 048

第 3 章 数字电子技术实验

- 3.1 门电路逻辑功能及测试····· 054
- 3.2 组合逻辑电路的设计····· 058
- 3.3 译码器的应用····· 060
- 3.4 数据选择器的应用····· 066
- 3.5 组合逻辑电路的竞争与冒险····· 071
- 3.6 触发器的应用····· 074
- 3.7 集成计数器的应用····· 080
- 3.8 移位寄存器的应用····· 084
- 3.9 555 定时器的应用····· 089

第 4 章 Multisim 14.0 仿真软件及其应用

4.1	Multisim 14.0 软件的用户界面	096
4.2	Multisim 14.0 软件的快速入门	129
4.3	数字电路仿真举例	135
4.4	模拟电路仿真举例	143

第 5 章 电子技术课程设计

5.1	电子技术课程设计简介	155
5.2	课程设计常用器件	156
5.3	智力竞赛抢答器的设计	160
5.4	多功能数字钟的设计	161
5.5	出租车计费器的设计	163
5.6	简易数字式电容测试仪的设计	165
5.7	简易洗衣机工作控制电路的设计	166
5.8	交通灯控制电路的设计	168
5.9	数字温度计的设计	170
5.10	多路防盗报警电路的设计	171

附录	常用芯片名称及管脚图	173
----	------------------	-----

参考文献	177
------	-------	-----

第1章 电子技术实验基础知识

1.1 电子技术实验的目的

电子技术是一门工程性和实践性很强的学科，电子技术实验的目的不仅在于帮助学生巩固和加深理解所学的理论知识，更重要的是培养学生的工程实践能力，树立学生的工程实践观和严谨的科学作风，同时激发学生的创造性思维能力，提高学生的观察能力、表达能力和动手能力。

学生通过电子技术实验，可以学会正确使用电子仪器，掌握电路的测试方法，独立完成实验电路的设计、参数的计算、电路的安装、调试、测试，具备分析问题和解决问题的能力。

1.2 电子技术实验的要求

(1) 学生在实验前须预习实验指导和相关理论知识，明确实验目的、实验原理、预期的实验结果、操作关键步骤及注意事项。

(2) 指导教师在实验前讲解实验基本原理、实验流程、实验要求。

(3) 学生在实验过程中独立思考，积极解决出现的各种问题，认真记录实验数据，课后整理分析，完成实验报告。

1.3 电子技术实验的过程

要完成电子技术实验，通常要完成以下几个过程：

1. 课前预习

实验效果的好坏与实验的预习密切相关。学生在授课教师布置实验任务后，应该认真阅读实验指导书，熟悉实验内容，以确保在实验课程内完成实验内容。每项实验内容都有与之相关的理论基础，实验的过程应接受理论的指导，实验结果不能与理论产生矛盾。因此，在进行实验操作之前，必须熟悉有关实验内容的理论知识。

在实验过程中需要借助各种电子仪器使实验电路正常工作，并用仪器对电路进行测试。在实验前应了解有关实验仪器的基本特性、使用方法、操作要求和步骤。在实验中要用到多种与实验相关的电子元器件，在实验前应了解有关器件的电气工

作特性和使用要求以及在电路中所起的作用。因此，在实验前应对有关的数据表格或现象的读取和记录方式有所准备，以便在实验过程中能够顺利地进行记录工作。

在实验操作前，应该对整个实验的过程有较全面的了解，并确定基本的实验步骤，将这些内容整理好，写出预习报告。预习报告主要内容应包括以下几个方面：

(1) 列出实验仪器、元器件清单。整理好实验仪器的使用方法及元器件的电气特性等相关资料，以便实验过程中查阅。

(2) 设计出电路图并保留完成的设计过程，以便在实验过程中不断探讨实验原理，也方便查找错误，同时使用仿真软件验证并记录下仿真电路图。

(3) 绘出设计好的实验电路图，在图上标出器件型号、使用的引脚号及元件数值。

(4) 拟定实验方法和步骤。

(5) 拟好记录实验数据的表格和波形坐标，并记录预习的理论值和仿真结果。

2. 实验操作

实验操作是在有实验准备的基础上对实验的实施和对实验现象及数据的记录过程。参加实验者要自觉遵守实验室规则。实验前应检查实验仪器编号与座位号是否相同，仪器设备不能随意搬动调换。非本次实验所用的仪器设备，未经老师允许不能动用。严禁带电接线、拆线或改接线路。

实验过程中应根据实验内容和实验方案，选择合适的电路板和集成芯片，连接实验电路和测试电路。实验中的操作需要遵守如下原则：

(1) 检查电路及导线的好坏。连接实验电路前，应对仪器设备进行必要的检查，用万用表测量导线是否导通；对所用集成电路，采用连接简单电路的方法进行功能测试。

(2) 连接电路时，应遵循先接线后通电的布线规则；实验结束后，应遵守先断电再拆线的布线规则。

(3) 检查电路中出现的故障。在很多情况下，往往接完线通电后电路不能实现预定的功能，这个时候就必须作故障排查。如果发生焦味、冒烟等严重故障，则应立即切断电源，保护现场，并报告指导老师和实验室工作人员，等待处理。

在实验过程中，如果出现故障，需要自己查找故障并解决问题。产生故障的原因大致可以归纳以下4个方面：操作不当（如布线错误等）；设计不当（如电路出现险象等）；元器件使用不当或功能不正常；仪器、集成器件以及开关器件本身出现故障。下面介绍几种常见的故障检查方法。

① 查线法。由于在实验中大部分故障都是由于布线错误引起的，因此，在故障发生时，复查电路连线是排除故障的有效方法。应着重注意：导线是否导通，有无漏线、错线，导线与插孔接触是否可靠，集成电路是否插牢、是否插反、是否完好等。

② 观察法。用万用表直接测量各集成块的 V_{CC} 端是否加上电源电压；输入信号、

时钟脉冲等是否加到实验电路上,观察输出端有无反应。重复测试观察故障现象,然后对某一故障状态,用万用表测试各输入/输出端的直流电平,从而判断出是否是插座板、集成块引脚连接线等原因造成的故障。

③ 信号注入法。在电路的每一级输入端加上特定信号,观察该级的输出响应,从而确定该级是否有故障,必要时可以切断周围连线,避免相互影响。

④ 信号寻迹法。在电路的输入端加上特定信号,按照信号流向逐级检查是否有响应和是否正确,必要时可多次输入不同信号。

⑤ 替换法。对于多输入端器件,如有多余端则可调换另一输入端试用。必要时可更换器件,以检查器件功能不正常所引起的故障。

⑥ 动态逐线跟踪检查法。对于时序电路,可输入时钟信号,然后按信号流向依次检查各级波形,直到找出故障点为止。

⑦ 断开反馈线检查法。对于含有反馈线的闭合电路,应该设法断开反馈线进行检查,或进行状态预置后再进行检查。

以上检查故障的方法,是指在仪器工作正常的前提下进行的,如果实验时电路功能测不出来,则应首先检查供电情况。若电源电压已加上,便可把有关输出端直接接到0-1显示器上检查。若逻辑开关无输出,或单次CP无输出,则是开关接触不好或是内部电路坏了,一般就是集成器件坏了。需要强调指出,实验经验对于故障检查是大有帮助的,但只要充分预习,掌握基本理论和实验原理,就不难用逻辑思维的方法较好地判断和排除故障。

(4) 仔细观察实验现象,做好实验记录。实验记录是实验过程中获得的第一手资料,所以记录必须清楚、合理、正确。若发现不正确,要现场及时重复测试,找出原因。实验记录应包括如下内容:

① 实验任务、实验名称及实验内容。

② 实验数据和波形以及实验中出现的现象,从记录中应能初步判断实验的正确性。

③ 记录波形时,应注意输入、输出波形的时间相位关系,在座标中上下对齐。

④ 实验中实际使用的仪器型号和编号以及元器件使用情况。

(5) 实验完毕,关断电源,拆除连线,整理好放在实验箱内,并将实验台清理干净、摆放整洁。

3. 实验现象和数据的分析

在实验操作结束后,应对所记录的实验现象和数据进行整理和分析,并由此得出实验结果。将实验结果与理论进行比较,对实验结果的好坏做出评述,以判断实验是成功还是失败,总结实验的经验、体会和教训,最后写出一份实验报告。

实验报告应包括实验目的、实验使用仪器和元器件、实验内容和实验结果以及分析讨论等,其中实验内容和实验结果是报告的主要部分,具体内容如下:

(1) 实验内容的方框图、逻辑图(或测试电路)、状态图、真值表以及文字说明

等，对于设计性实验，还应有整个设计过程和关键的设计技巧说明。

(2) 对实验操作过程中的所有记录进行整理，并且有条理地在实验报告上一一列出；对所有记录的实验现象和数据进行处理、计算和分析；将得出的实验结果与理论进行对比。

(3) 对实验中所遇到的各种问题进行讨论和分析，总结和归纳实验结果，写出实验体会。其中可涉及对理论的理解，对某一电路功能的概括和总结，仪器使用方法和操作技巧以及解决某一问题受到的启示，或对实验的改进意见。对这部分的内容不做统一的要求，各人可根据自己的情况和感受来写。

1.4 实验报告的编写和要求

实验报告是学生进行实验的全过程的总结，它既是完成教学的凭证，也是今后编写其他工程（实验）报告的参考资料。因此，实验报告要求文字简洁、工整，曲线图表清晰，实验结论要有科学根据和分析。

实验报告应包含以下内容：

- (1) 实验目的，明确实验任务。
- (2) 实验仪器设备及实验器材。记录实验中使用的仪器的名称、型号、规格和数量。
- (3) 实验原理。
- (4) 实验内容（简单步骤）及原始数据。
- (5) 数据处理和误差分析。
- (6) 结果的分析讨论。
- (7) 回答思考题。

第 2 章 模拟电子技术实验

2.1 常用电子仪器的使用

2.1.1 实验目的

- (1) 掌握万用表和示波器的使用方法。
- (2) 掌握函数信号发生器和晶体管毫伏表的使用方法。
- (3) 掌握数字实验箱的使用方法。

2.1.2 实验仪器与设备

- (1) 模拟电路实验箱 1 台；
- (2) 直流稳压电源 1 台；
- (3) 双踪示波器 1 台；
- (4) 函数信号发生器 1 台；
- (5) 电子毫伏表 1 只；
- (6) 数字万用表 1 只。

2.1.3 实验原理

电子电路实验中，经常使用的电子仪器有示波器、函数信号发生器、直流稳压电源和交流毫伏表等，它们和万用表一起，可以完成对电子电路的静态和动态工作情况的测试。

实验中对各种电子仪器的综合使用，可按照信号流向，以连线简捷、调节顺手、观察与读数方便等原则进行合理布局，各仪器与被测实验装置之间的布局与连接如图 2.1.1 所示。接线时应注意，为防止外界干扰，各仪器的公共接地端应连接在一起，称共地。信号源和交流毫伏表的引线通常用屏蔽线或专用电缆线，示波器接线使用专用电缆线，直流电源的接线用普通导线。

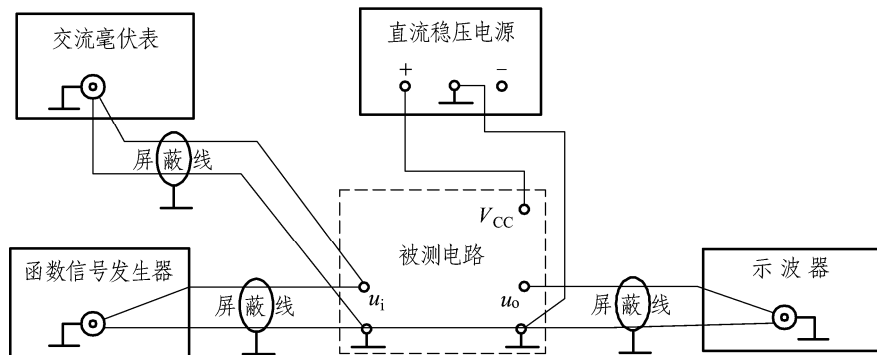


图 2.1.1 电子电路中常用电子仪器布局图

下面对电子电路中常用电子仪器的使用作简单说明。

1. 数字万用表

电子技术实验选用的万用表为 EONE VC104 型数字万用表。它是一款工程专用的万用表，具有 TTL 逻辑笔及检流计/温度测量与火线判别功能，如图 2.1.2 所示。

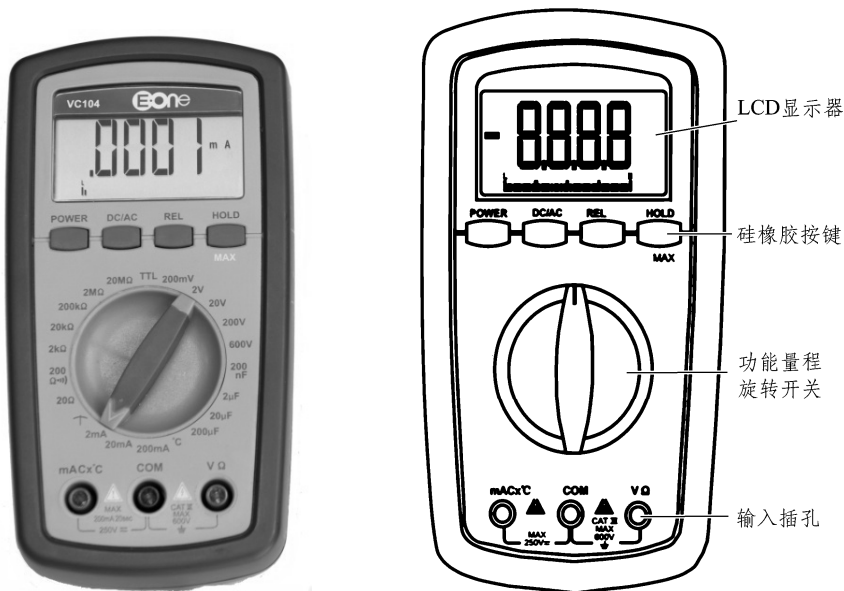



图 2.1.2 EONE VC104 型数字万用表示意图

1) EONE VC104 型数字万用表的使用方法

(1) 轻触 POWER 键，听到“嘀”声松开按键，此时 LCD 全显一次转为正常显示，观察显示器上是否有符号  出现，如有说明电池电压已经低于正常值，不确定度将会受到影响，此时应及时更换电池，有时电池电压过低不能开机。

(2) 检查表笔是否接触良好，表笔探棒与电线连接部位绝缘是否良好，表笔插座及量程位置是否有误。

(3) 本机有 10 min 自动关机功能，使用中当量程改变或按键动作，自动关机顺延 10 min，关机前 6 s 有蜂鸣提示，电压量程输入超过 2 V 和测频不会自动关机。

(4) 关断电源时，轻触 POWER 键超过 2 s，听到“嘀”声松开按键即可（关机时其它按键不能按下）。

2) 电压测量/火线判别（如图 2.1.3 所示）

(1) 测量前请确定测量直流还是交流，然后通过旋转量程开关来选择数字万用表的对应挡位，交流状态时 LCD 显示“AC”符号。

(2) 红表笔插在“V/Ω”端，黑表笔插在“COM”端。

(3) 将红、黑表笔并联到被测线路中，读取显示值。红表笔所接该点为负时，LCD 显“-”符号（直流正或交流不显示）。

(4) 火线判别：在 ACV 400 V/600 V 挡，操作者用手紧握黑色表笔线，同时将红色表笔探针插入被测火线端点，若蜂鸣发声三次，则红色表笔所触及端点为火线端。当被测两端都没反应且 LCD 显示感应电压小于 4 V 时，可将黑色表笔线在手中多缠绕几圈；若仍无感应电压，则表明火线断路。

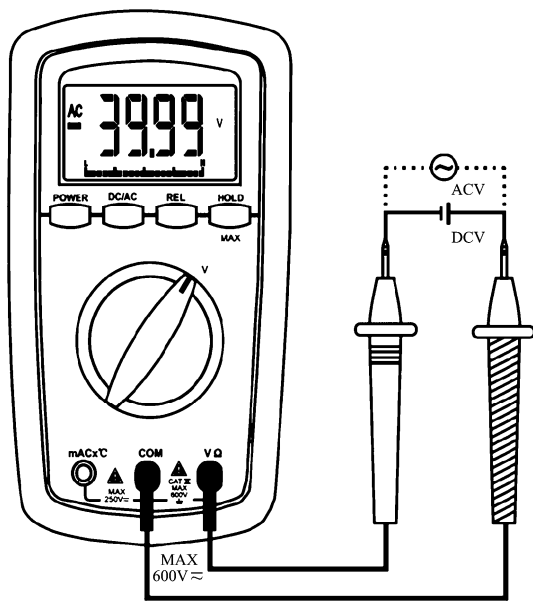


图 2.1.3 电压测量/火线判别示意图

注意事项：

当被测电压高于 600 V AC/DC 时，蜂鸣器会发声报警。交流电压挡或直流电压挡（<40 V 量程）在开路状态下有数字显示是正常的，不影响测量。

当瞬间高压 >1 000 V DC/AC 时（600 V 挡），LCD 会显示“OL”。

3) 电流测量

(1) 测量前请确定测量直流还是交流，然后通过 DC/AC 按键来选择数字万用表

的对应挡位，交流状态时 LCD 显示“AC”符号。

(2) 根据测量范围，通过旋转开关选择量程。

(3) 红表笔插在“mA”端输入孔，黑表笔插在“COM”端。

(4) 如果事先未知电流大小范围，请先选择最大量程（200 mA），然后再衰减量程。

(5) 将红、黑表笔串联到被测线路中，读取显示值。红表笔所接该点为负时，LCD 显“-”符号。

注意事项：

当量程选择在 mA 挡而表笔错插在 V/Ω 输入孔时，数字万用表将无法测量。在每次测量结束后应及时将表笔插在 V/Ω 位置，避免下次误操作损坏仪表。测量 100 mA 电流时，测量时间不应超过 20 s。

4) 电阻测量

(1) 旋转开关选择电阻量程挡。

(2) 将红表笔插入 V/Ω 输入端，黑表笔插入 COM 输入端。

(3) 将红、黑表笔跨接在被测电阻两端，读取显示值。

(4) 在小电阻测量时，可以选择 REL 功能将引线电阻消除再测量。

注意事项：

测量中如果显示“OL”，则应选择高量程进行测量，在测量高于 1 MΩ 的电阻时，读数需数秒时间才能稳定，这在测量高阻时是正常的。在电阻量程挡范围内不要误测到电源上，以免损坏仪表。如果误测到电源上，则 LCD 显示 OL，此时应马上停止测量。在 40 Ω 量程起始电阻较大时，虽然按相对值方式能消除，但会影响高端测量不确定度。

5) 通断测试

(1) 旋转开关选择 400 Ω 挡。


(2) 红表笔插入 V/Ω 输入端，黑表笔插入 COM 输入端。

(3) 进行通断测试时，如果有蜂鸣声发出，说明红黑表笔间的阻值小于 70 Ω；如果测试值在临界状态，蜂鸣会再次发声。

注意事项：

请勿在此挡测电压信号。通断测试时，表笔一定要可靠接触，否则会有错误判断。如果测试线路，则被测线路必须断开电源，所连电容必须放电。

6) 二极管测试（如图 2.1.4 所示）

(1) 旋转开关置  挡。

(2) 将红表笔插入 V/Ω 输入端，黑表笔插入 COM 输入端（红表笔极性为正）。

注意：

先用红表笔连接二极管正极测试，应显示二极管正向压降的近似值；如果显示 OL，则再用黑表笔连接二极管测试，此时仪表如果仍显示 OL，则说明被测二极管是坏的。

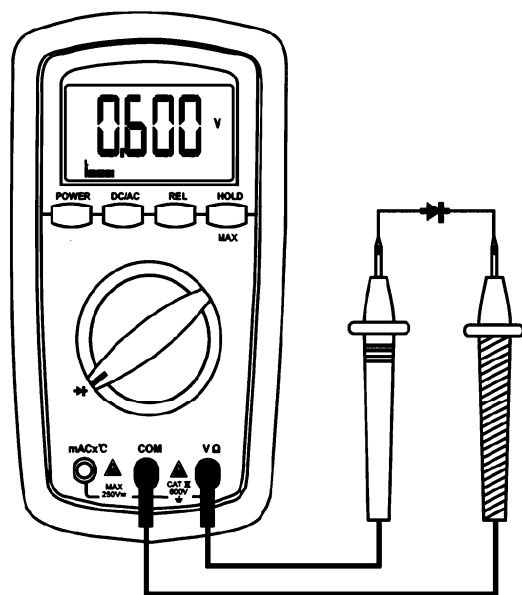


图 2.1.4 二极管测试示意图

7) 电容测量

(1) 旋转开关选择电容挡。

(2) 将红表笔插入 mA °C Cx 输入端, 黑表笔插入 COM 输入端(表笔均无极性)。

(3) 将红、黑表笔跨接在被测电容两引脚端, 读取显示值。测大电容时, 读数需数秒时间才能稳定。

(4) 如果被测电容的电容值超过所选择量程, 会显示“OL”, 此时应选择高量程进行测试。

注意事项:

测大电容前, 电容必须放电, 否则会影响测量精度并可能损坏仪表。在 400 μF 档, 测量短路时, LCD 显示闪烁或不显示 OL, 表示电池不能提供足够的测试电流, 400 μF 以上的大电容测量将不准确或无法测量。此表不适用测量模拟电容量。

2. 示波器

示波器是一种能直观、精确地显示被测信号变化曲线的综合性电子测量仪器。利用示波器能观察各种不同信号幅度随时间变化的波形曲线, 还可以用它测试各种不同的电量, 如电压、电流、频率、相位差、幅度等。示波器的种类很多, 根据不同的使用方法与结构有许多类型, 例如单踪、双踪、四踪示波器; 超低频、低频、高频示波器; 模拟示波器和数字示波器。

1) 普通双踪示波器的基本操作

(1) 寻找扫描光迹。将示波器 Y 轴显示方式置“Y₁”或“Y₂”, 输入耦合方式置“GND”, 开机预热后, 若在显示屏上不出现光点和扫描基线, 可按下列操作去找到扫描线: ① 适当调节亮度旋钮; ② 触发方式开关置“自动”; ③ 适当调节垂直、

水平“位移”旋钮，使扫描光迹位于屏幕中央。

(2) 双踪示波器一般有 5 种显示方式，即“ Y_1 ”“ Y_2 ”“ Y_1+Y_2 ”三种单踪显示方式和“交替”“断续”两种双踪显示方式。“交替”显示一般在输入信号频率较高时使用，“断续”显示一般在输入信号频率较低时使用。

(3) 为了显示稳定的被测信号波形，“触发源选择”开关一般选为“内”触发，使扫描触发信号取自示波器内部的 Y 通道。

(4) 触发方式开关通常先置于“自动”，调出波形后若被显示的波形不稳定，可置触发方式开关于“常态”，通过调节“触发电平”旋钮找到合适的触发电压，使被测试的波形稳定地显示在示波器屏幕上。若选择了较慢的扫描速率，显示屏上将会出现闪烁的光迹，这样的现象仍属于稳定显示。

(5) 适当调节“扫描速率”及“ Y 轴灵敏度”开关，使屏幕上显示 1~2 个周期的被测信号波形。在测量幅值时，应注意将“ Y 轴灵敏度微调”旋钮置于“校准”位置，即顺时针旋到底且听到关的声音。在测量周期时，应注意将“ X 轴扫速微调”旋钮置于“校准”位置，即顺时针旋到底且听到关的声音。还要注意“扩展”旋钮的位置。

根据被测信号波形在屏幕坐标刻度上垂直方向所占的格数 (div 或 com) 与“ Y 轴灵敏度”开关指示值 (V/div) 的乘积，即可算得信号幅值的实测值。

根据被测信号波形一个周期在屏幕坐标刻度水平方向所占的格数 (div 或 com) 与“扫速”开关指示值 (t/div) 的乘积，即可算得信号周期的实测值。

2) 固纬 GOS-6031 型示波器基本操作

固纬 GOS-6031 型示波器如图 2.1.5 所示，主要面板设定都会显示在屏幕上。LED 位于前板，用于辅助和指示附加资料的操作。不正确的操作或将控制钮转到底部，蜂鸣器都会发出警讯。所有的按钮 TIME/DIV 控制钮都是电子式选择，它们的功能和设定都可以被存储。前面板分成 4 大部分：垂直控制 (Vertical)，水平控制 (Horizontal)，触发控制 (Trigger) 和显示器控制 (Controller)。

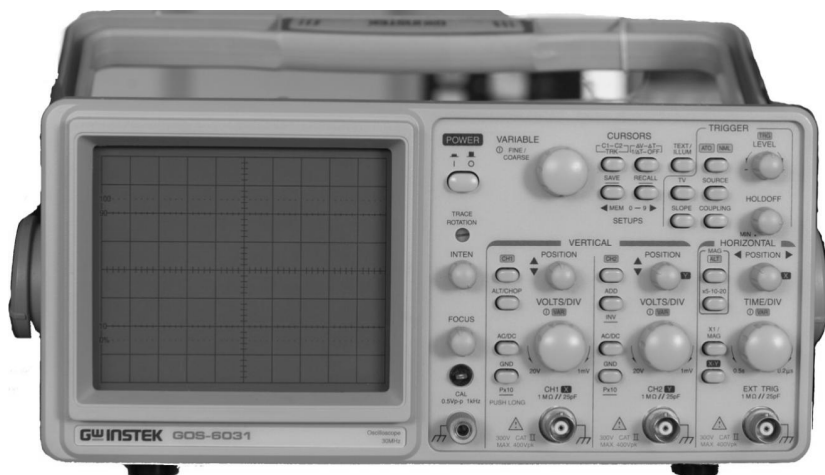


图 2.1.5 固纬 GOS-6031 型示波器示意图

(1) 垂直控制。

垂直控制面板如图 2.1.6 所示，垂直控制按钮用于选择输出信号及控制幅值。



图 2.1.6 垂直控制面板示意图

CH1, CH2: 通道选择。

POSITION: 调节波形垂直方向的位置。

ALT/CHOP: ALT 为 CH1/CH2 双通道交替显示方式，CHOP 为断续显示模式。

ADD-INV: ADD 为双通道相加显示模式，此时，两个信号将成为一个信号显示。

INV 为反向功能按钮，按住此钮几秒后，使 CH2 信号反向 180° 显示。

VOLTS/DIV: 波形幅值挡位选择旋钮，顺时针方向调整旋钮，以 1—2—5 顺序增加灵敏度，反时针则减小。挡位可从 1 mV/DIV ~ 20 V/DIV 之间选择，调节时挡位显示在屏幕上，按下此旋钮几秒后，可进行微调。

AC/DC: 交直流切换按钮。

GND: 按下此钮，使垂直信号的输入端接地，接地符号“ \perp ”显示在 LCD 上。

(2) 水平控制。

水平控制面板如图 2.1.7 所示。

POSITION: 信号水平位置调节旋钮，将信号水平方向移动。

TIME/DIV-VAR: 波形时间挡位调节旋钮，顺时针方向调整旋钮，以 1—2—5 顺序增加灵敏度，反时针则减小。挡位可在 0.5 s/DIV ~ 0.2 μ s/DIV 之间选择，调节时挡位显示在屏幕上。按下此旋钮几秒后，可进行微调。



图 2.1.7 水平控制面板示意图