

室内设计师
高效工作宝典

室内设计必用的 218套节点图

刘星 毛颖 编著

- **218套**室内设计施工常用节点精准详图，**CAD图**、**SketchUp模型图**配以施工要点说明，与时俱进、简单实用、立竿见影。
- **附赠**节点图电子资源，供设计师绘图参考使用。



华中科技大学出版社
<http://www.hustp.com>

室内设计必用的

218

套节点图

刘星 毛颖 编著



华中科技大学出版社
<http://www.hustp.com>

中国·武汉

内容提要

本书是由一批在国内一流的建筑装饰设计施工企业、高等院校长期从事室内设计施工图理论技术研发及实践的专家编写而成的,书中内容集结了专家团队近年来已经完成的众多经典工程项目中精彩的218个室内设计施工图常用节点,以CAD图、SketchUp模型和文字说明形式呈现在读者面前,内容与与时俱进、简单实用,效果立竿见影。本书适合于室内设计师、室内设计专业的师生以及与室内设计相关的工作人员阅读参考。

本书每一章均附二维码,可用手机扫码下载“.dwg”格式的图纸与“.skp”格式模型。

图书在版编目(CIP)数据

室内设计必用的218套节点图 / 刘星, 毛颖编著. --武汉: 华中科技大学出版社, 2020.9
ISBN 978-7-5680-5968-8

I. ①室… II. ①刘… ②毛… III. ①室内装饰设计-建筑制图 IV. ①TU238.2

中国版本图书馆CIP数据核字(2020)第100375号

室内设计必用的218套节点图
Shinei Sheji Biyong de 218 Tao Jiediantu

刘星 毛颖 编著

责任编辑: 易彩萍
责任校对: 张会军

封面设计: 金 金
责任监印: 朱 玢

出版发行: 华中科技大学出版社(中国·武汉)
武汉市东湖新技术开发区华工科技园

电话: (027)81321913
邮编: 430223

录 排: 武汉东橙品牌策划设计有限公司
印 刷: 武汉市金港彩印有限公司
开 本: 787mm x 1092mm 1/16
印 张: 15
字 数: 336千字
版 次: 2020年9月第1版第1次印刷
定 价: 88.00元



本书若有印装质量问题, 请向出版社营销中心调换
全国免费服务热线400-6679-118竭诚为您服务
版权所有 侵权必究



前 言

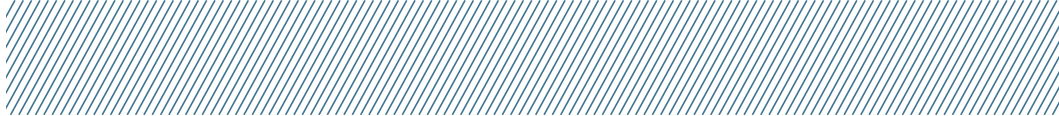
本书是一本详尽的室内设计施工节点技术工具书。与以往的施工图集相比，本书直击当前室内设计节点施工图集的痛点，收集了专家团队近年来已经完成的众多经典工程项目中精彩的218个室内设计施工图常用节点，以CAD图、SketchUp模型和文字说明的形式呈现在读者面前，内容与时代俱进、简单实用，效果立竿见影。

室内设计中有很多细节设计，在整体设计中占有很重要的位置，而节点设计是反映室内设计细节的重要部分。节点设计是指对某个局部构造进行详细的描绘及说明，一般以节点图的形式来体现。节点图不但要表达设计师对装饰细节的要求，同时，它也是内部构造做法、工艺、材料以及实施技术的直接表达和体现。即使未来人工智能技术取代了烦琐的施工图绘制，室内设计师也要不忘初心，把节点施工图的创作作为看家本领，牢牢掌握在自己手中。目前，我国开设室内设计专业的高校中，大部分都没有设置节点施工图设计课程。大多数企业也没有自己完整的节点设计系统，学生毕业进入企业后，基本上得不到系统的节点施工图培训。

笔者团队长年从事室内设计产业的研究、运营、推广工作，对产业、企业及设计师有着深刻的认知。本书编审小组成员均来自国内一流的建筑装饰设计施工企业，他们长期从事施工图理论技术的研发与实践，多为高级工程师、教授。

本书正文部分的8个章节按室内设计常见的节点类型划分，提供CAD节点图、SketchUp模型，以及实用的文字说明，图文并茂、简洁直观。编审小组在半年时间内先后召开大小会议几十次，集中讨论时间超过数百小时，对每个节点精雕细琢、反复推敲。本书特点如下：

1. 本书内容丰富且全面，细节有深度，相对同类书而言，在内容上有



绝对优势。本书着重强调室内外节点细部结构，系统讲述材料与工艺，以效果图为辅，图片精度高。

2.本书编者一直从事室内外装饰设计、材料与施工的课程讲授，编审小组研究氛围浓厚，为本书的出版奠定了良好基础。目前市场上同类图书较多，但这些同类书尺寸与文字标注不详，不适合青年学生和设计师作商业应用，不能获得实践成效。

3.本书图片多，图片中有详细的施工说明，图文并茂，以这种图解的形式来讲解全部内容，弱化传统的正文表达方式，图片成组编排，在图片中附带文字讲解，避免阅读时的枯燥无味。全书注重实用性，图文结合，讲解透彻。每篇内容均为独立版面，读者阅读轻松，方便记忆。

4.本书每个设计节点均附二维码，可用手机扫码下载“.dwg”格式的图纸与“.skp”格式的模型。手机用户需预先安装手机版AutoCAD与SketchUp的APP才能浏览，或通过手机下载后转存至计算机，用AutoCAD2004与SketchUp8以上版本打开、使用。

本书在编写过程中得到了以下同事、朋友的帮助，他们是：汤留泉、万阳、万丹、汤宝环、高振泉、杨小云、万财荣。感谢他们提供的素材、资料。

编者

目 录

第1章 顶棚

1.1 常用顶棚

常用顶棚（一）	2
常用顶棚（二）	3
常用顶棚（三）	4
常用顶棚（四）	5

1.2 金属顶棚

扣板顶棚	6
300C吊架式顶棚	7
300CL斜面顶棚	8
暗架式内墙扣板水平方向	9
暗架式内墙扣板垂直方向	10
100mm×100mm方格	11
暗架方格	12

1.3 天花吊顶

标准天花	13
轻钢龙骨纸面石膏板吊顶	14
矿棉板吊顶	15
顶面铝单板吊顶	16
吊顶	17
空调侧风口	18
门轨道吊顶	19

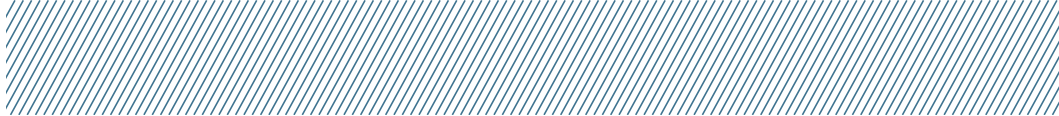
1.4 窗帘盒

纸面石膏板吊顶窗帘盒	20
木皮贴面装饰板吊顶窗帘盒	21
窗帘盒	22
幕墙窗上口石材电动窗帘	23
石材窗帘盒	24
防火卷帘	25

第2章 顶面材质相接

2.1 顶面不同材质安装做法

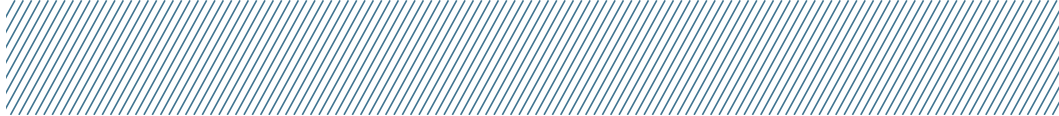
乳胶漆与石材相接（一）	28
乳胶漆与石材相接（二）	29



挡烟垂壁	30	铝扣板与石膏板相接	46
乳胶漆与玻璃相接	31	铝扣板与软膜相接	47
乳胶漆与铝板相接（一）	32	透光板与石膏板相接	48
乳胶漆与铝板相接（二）	33	透光板与铝板相接	49
乳胶漆与金属板相接	34	铝板与吸音板相接	50
乳胶漆与不锈钢相接	35	风口与石膏板相接	51
乳胶漆与透光玻璃相接	36	风口与金属板相接	52
乳胶漆与风口相接	37	玻璃隔断与石膏板相接	53
乳胶漆与玻璃纤维加强石膏板（GRG）相接	38	玻璃隔断与铝板相接	54
乳胶漆与格栅相接	39	矿棉板与石膏板相接	55
乳胶漆与木饰面相接	40	矿棉板与铝格栅相接	56
乳胶漆与透光软膜相接	41	软膜与石膏板相接	57
		顶面铝板伸缩缝做法	58
		纸面石膏板与钢结构圆柱相接	59
		木饰面与钢结构圆柱相接	60
		窗帘盒与玻璃幕墙收口（一）	61
		窗帘盒与玻璃幕墙收口（二）	62
2.2 不同材质相接工艺做法			
石材与石膏板相接	42		
透光云石与石膏板相接	43		
铝格栅与石膏板相接	44		
铝格栅与木饰面相接	45		

第3章 墙面

3.1 木饰面干挂		无龙骨干挂木饰面墙面做法（二）	68
木龙骨干挂木饰面墙面做法（一）	64		
木龙骨干挂木饰面墙面做法（二）	65		
轻钢龙骨干挂木饰面墙面做法	66		
无龙骨干挂木饰面墙面做法（一）	67		
3.2 软包做法			
软包做法（一）	69		
软包做法（二）	70		
软包做法（三）	71		



软包做法（四）72

轻钢龙骨隔墙木龙骨基层软包做法73

3.3 硬包做法

硬包做法（一）74

硬包做法（二）75

硬包做法（三）76

轻钢龙骨隔墙木龙骨基层硬包做法77

3.4 乳胶漆类做法

乳胶漆类做法（一）78

乳胶漆类做法（二）79

3.5 不锈钢做法

木龙骨基层不锈钢做法80

轻钢龙骨基层不锈钢做法81

不锈钢楼梯护栏82

第4章 隔墙幕墙

4.1 特色隔墙

双层单板防火隔墙 84

双层双板防火隔墙85

双层单板风道防火隔墙86

玻璃隔墙87

吊挂玻璃隔墙88

钢化玻璃隔墙89

卫生间隔墙90

岩棉板轻质隔墙92

纸面石膏板轻质隔墙93

隔音棉轻质隔墙94

埃特板轻质隔墙95

4.3 幕墙

厨房幕墙窗台面钢架96

墙面石材与幕墙收口97

幕墙断面98

4.2 轻质隔墙

卫生间轻质隔墙91

第5章 墙面不同材质相接

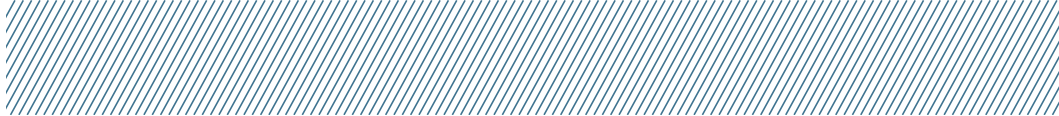
5.1 石材

石材与墙砖相接（一）100

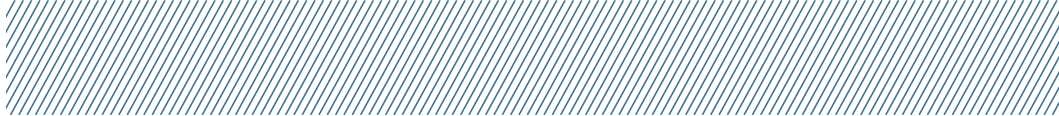
石材与墙砖相接（二）101

石材与木饰面（平接）（一）102

石材与木饰面（平接）（二）103



石材与木饰面（阴角对接）（一）	104	木饰面与玻璃（平接）（一）	126
石材与木饰面（阴角对接）（二）	105	木饰面与玻璃（平接）（二）	127
石材与木饰面（阳角对接）	106	木饰面与不锈钢（平接）（一）	128
石材与木饰面（切口对接）	107	木饰面与不锈钢（平接）（二）	129
石材与软包相接（一）	108	木饰面与不锈钢（阴角对接）	130
石材与软包相接（二）	109	木饰面与墙纸（平接）（一）	131
石材与硬包相接	110	木饰面与墙纸（平接）（二）	132
石材与石材相接（一）	111	木饰面与墙纸（平接）（三）	133
石材与石材相接（二）	112	木饰面与墙纸（转接）	134
石材与石材相接（三）	113	木饰面与软硬包（平接）（一）	135
石材与不锈钢相接（一）	114	木饰面与软硬包（平接）（二）	136
石材与不锈钢相接（二）	115	木饰面与软硬包（平接）（三）	137
石材与玻璃相接（一）	116	木饰面与软硬包（平接）（四）	138
石材与玻璃相接（二）	117	乳胶漆与软硬包（平接）（一）	139
石材与乳胶漆相接	118	乳胶漆与软硬包（平接）（二）	140
石材与墙纸相接	119	软硬包与不锈钢（平接）（一）	141
墙砖与木饰面相接	120	软硬包与不锈钢（平接）（二）	142
墙砖与墙纸相接	121	玻璃与不锈钢（平接）	143
墙砖与乳胶漆相接	122	烤漆玻璃与不锈钢相接	144
墙砖与不锈钢相接（一）	123	软硬包与墙纸（阴角对接）（一）	145
墙砖与不锈钢相接（二）	124	软硬包与墙纸（阴角对接）（二）	146
		乳胶漆与不锈钢（平接）	147
		乳胶漆与不锈钢（阴角对接）	148
		软硬包与乳胶漆（平接）	149
5.2 木饰面			
木饰面与玻璃（阴角对接）	125		



第6章 墙面相同材质相接

陶瓷马赛克与混凝土墙相接	152	石材隔墙工艺做法（竖剖）	161
石材暗门工艺做法（横剖）	153	石材与混凝土墙相接（竖剖）	162
石材与混凝土墙相接（卫生间挂贴）	154	石材与混凝土墙相接（横剖）	163
石材与混凝土柱体相接	155	石材与加气块墙相接（竖剖）	164
石材与建筑钢柱相接	156	石材与加气块墙相接（横剖）	165
陶瓷马赛克隔墙工艺做法（卫生间）	157	玻璃栏杆扶手工艺做法（一）	166
玻璃窗户与墙面相接（一）	158	玻璃栏杆扶手工艺做法（二）	167
玻璃窗户与墙面相接（二）	159	艺术玻璃与墙面相接做法	168
石材隔墙工艺做法（横剖）	160	艺术玻璃与隔墙相接做法	169

第7章 地面

7.1 地面常规铺装

地砖铺设基层	172	地砖与复合地板	181
地毯铺设基层	173	复合地板与幕墙收口	182
石材铺设基层	174	复合地板地面与地砖地面	183
地板铺设基层	175	复合地板地面与幕墙收口	184
鹅卵石地面	176		

7.3 特色台阶铺装

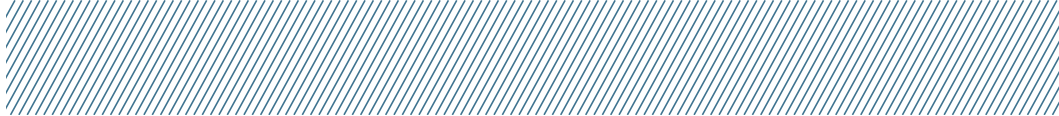
卫生间地台	185
楼梯节点	186

7.2 地面过界铺装

不同面层的收头	177		
踢脚线的收头	178		
地毯过界铺装	179		
门槛条	180		

7.4 踢脚线铺装

拉丝不锈钢踢脚线	187
石材踢脚线	188
轻钢龙骨隔墙拉丝不锈钢踢脚线	189



7.5 地毯

浮铺地毯基层	190
方块地毯基层	191
浮铺地毯下有地暖基层	192
方块地毯带木龙骨基层	193

7.6 地砖

铺地砖防水地面基层	194
铺地砖地面基层	195
铺地砖地暖地面基层	196
马赛克地面基层	197

7.7 木地板

篮球专用运动地板	198
实木地板（专用龙骨基层）	199
复合地板	200
实木地板（槽钢架空）	201
实木地板（方管架空）	202
网络地板	203
实木地板（木龙骨基层）	204

7.8 石材

石材（玻璃地坎有防水）	205
石材（有防水、有垫层）	206
石材垫层（无防水、有垫层）	207
自流平	208

7.9 地漏

淋浴间内下水槽工艺做法（一）	209
淋浴间内下水槽工艺做法（二）	210
淋浴间内下水槽工艺做法（三）	211
厨房地面排水沟	212
活动石材翻盖	213
不锈钢盖板	214
不锈钢地漏石材盖板	215
不锈钢地漏盖板	216
木地板与玻璃和地灯（硬收边）	217
铝型材轨道门槛（一）	218
铝型材轨道门槛（二）	219

第8章 玻璃

8.1 玻璃隔断

拉丝不锈钢饰面玻璃隔断	221
木饰面玻璃隔断	222
不锈钢饰面玻璃隔断	223
玻璃固定	224
厨房墙面玻璃与地面	225

大面积玻璃安装	226
---------------	-----

8.2 玻璃界面

石膏板吊顶玻璃界面楼梯栏杆	227
大理石饰面玻璃界面楼梯栏杆	228
玻璃雨棚安装	229

第1章

顶棚

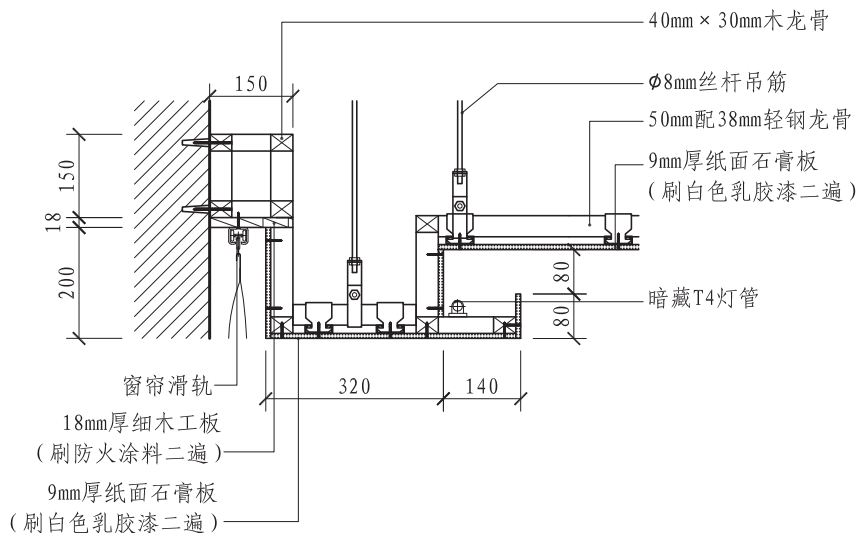


扫码获取电子资源

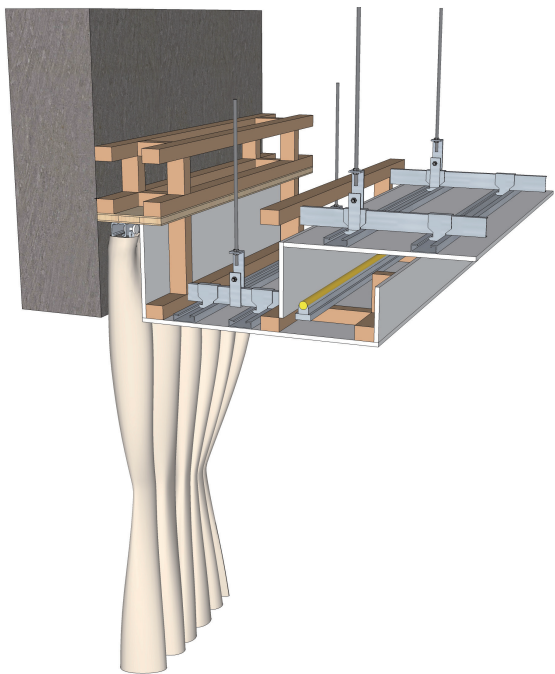


1.1 常用顶棚

常用顶棚（一）



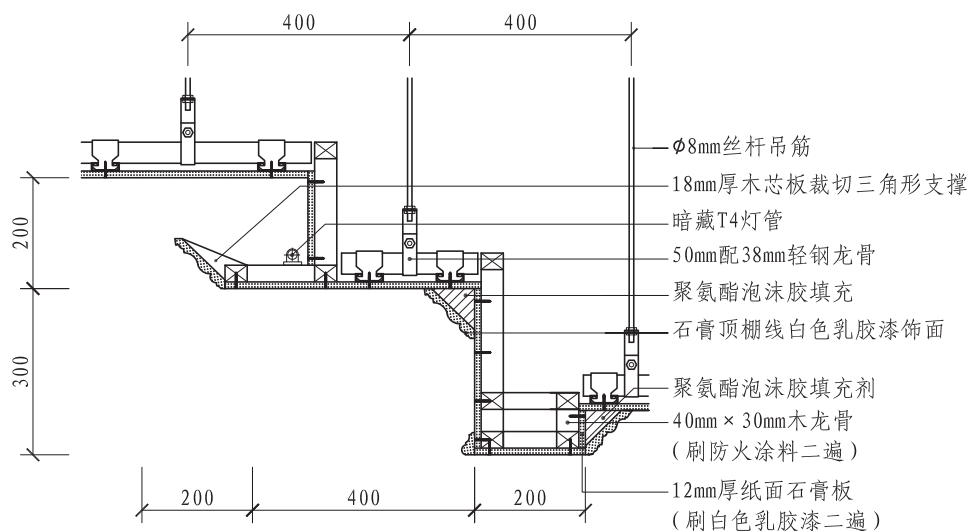
常用顶棚（一）节点构造图



常用顶棚（一）节点三维示意图

施工要点

1. 纸面石膏板多采用9mm厚产品，基层为轻钢龙骨，规格根据吊顶面积来定。
2. 吊杆采用 $\text{Ø}6\text{mm}$ 钢筋，不能使用更小规格的钢筋或铁丝。吊杆之间的间距一般不超过400mm。
3. 较小的转折造型部位应当增加木龙骨，使石膏板能与骨架紧密连接。

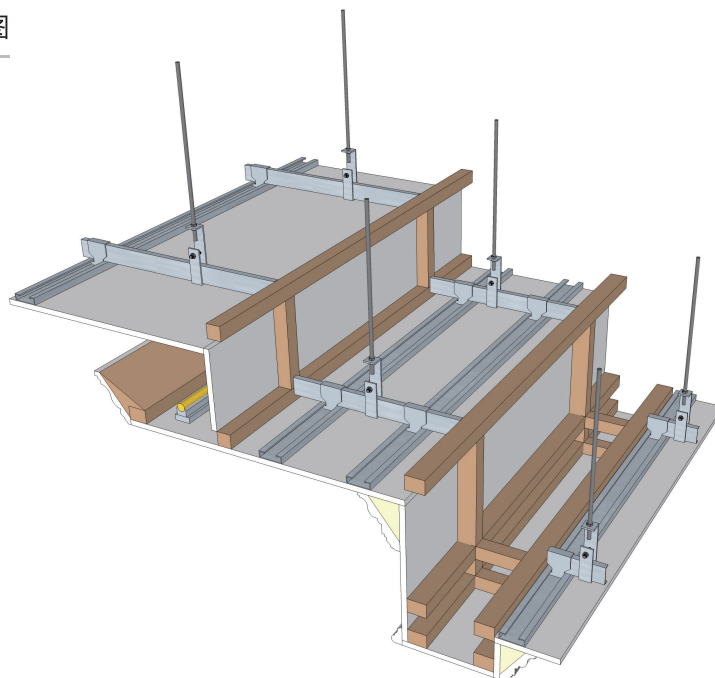


常用顶棚（二）节点构造图

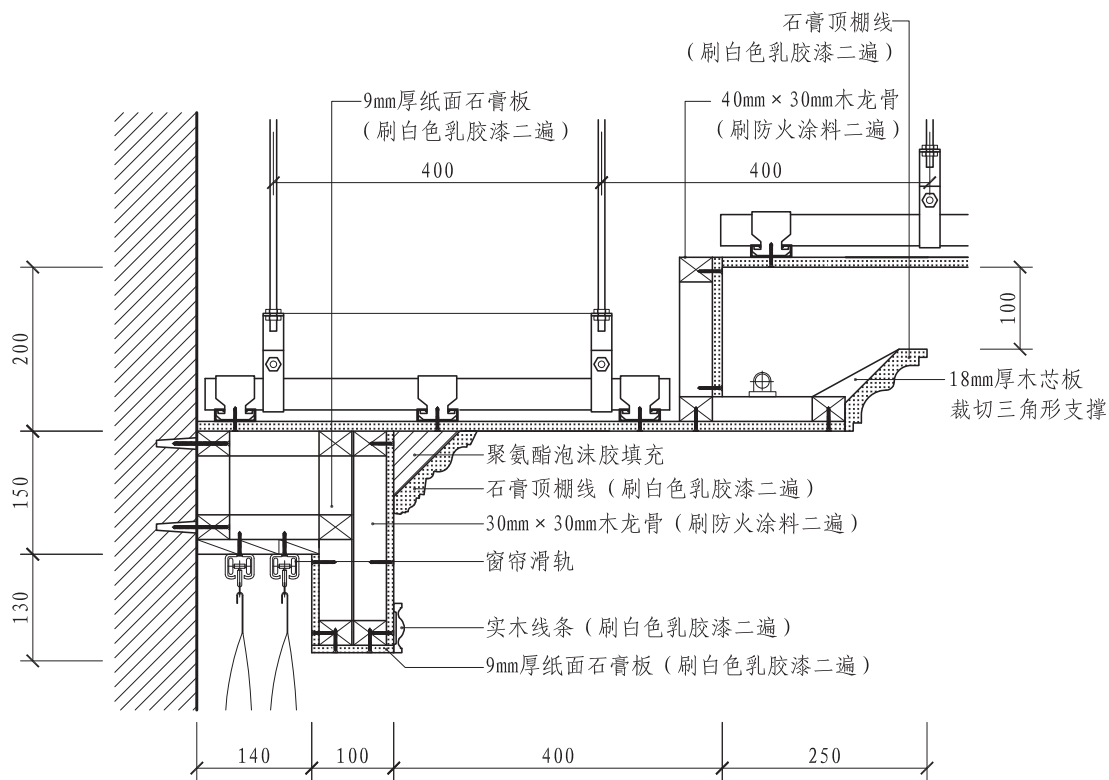
常用顶棚（二）节点三维示意图

施工要点

- 1.基本施工要点同纸面石膏板顶棚。
- 2.石膏线条与石膏板之间采用专用石膏黏结剂粘贴，超厚的石膏线条应当使用射钉枪，将长30mm的气排钉加强固定，因此石膏板基层应当增加必要的木龙骨或木芯板作基层，让气排钉能更好地将石膏线条安装牢固。

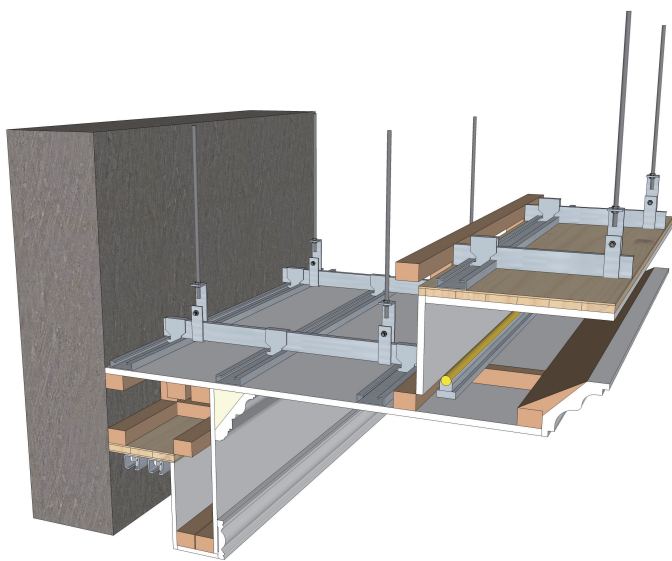


常用顶棚 (三)



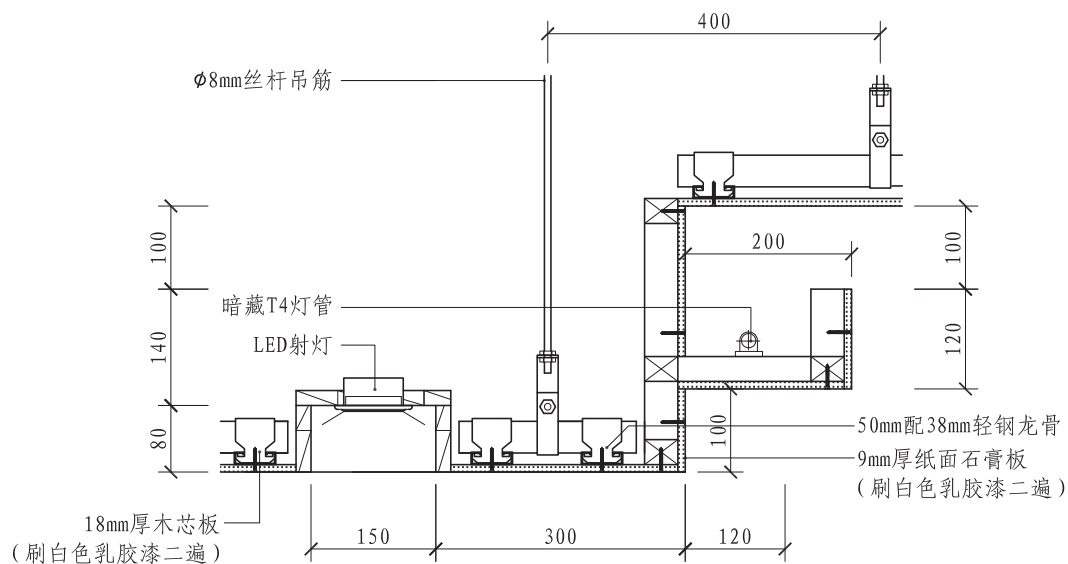
常用顶棚 (三) 节点构造图

常用顶棚 (三) 节点三维示意图



施工要点

1. 纸面石膏板是以建筑石膏为主要原料，掺入适量添加剂与纤维做板芯，以特制的板纸为护面，经加工制成的板材。
2. 吊顶木龙骨俗称木方，一般是由松木、椴木、杉木加工截成的长方形或者正方形的木条，由于会在里面藏有电线，所以要给木龙骨涂上防火涂料。

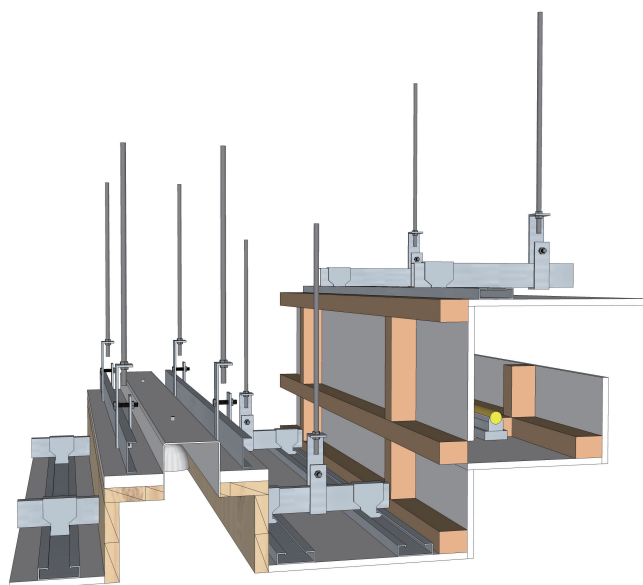


常用顶棚（四）节点构造图

常用顶棚（四）节点三维示意图

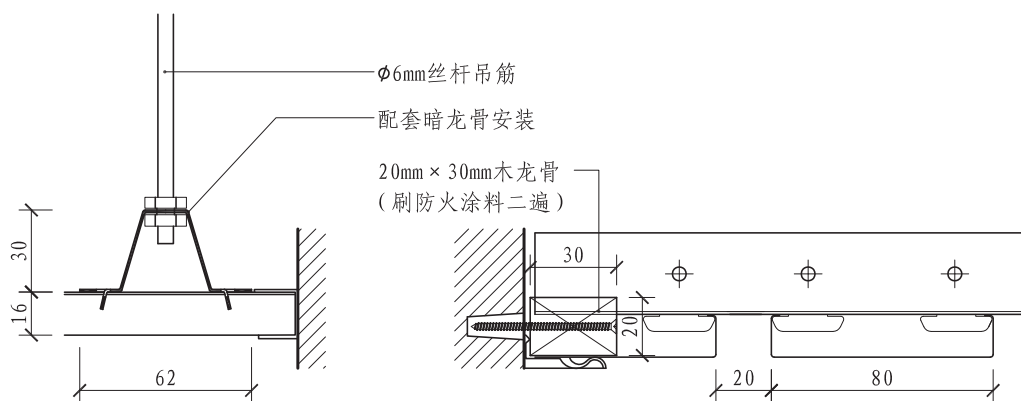
施工要点

1. $\phi 6\text{mm}$ 吊筋在施工时，要在结构上固定牢固，吊筋下面要固定在主龙骨上，每个吊筋的受力要均匀、固定牢固。
2. 射灯采用散热性能好的金属材料制成，选用各色超高亮度LED灯，经测试组合而成。
3. 38mm配50mm轻钢龙骨，38mm轻钢龙骨是主龙骨，并且用38mm反50mm挂件固定50mm水平副龙骨的；50mm副龙骨在顶上纵横排列。



1.2 金属顶棚

扣板顶棚



扣板顶棚节点构造图

扣板顶棚三维示意图



施工要点

1. 轻钢龙骨是以优质的连续热镀锌板带为原材料，经冷弯工艺轧制而成的建筑用金属骨架。
2. 长条形铝扣板的材质是采用铝合金板折边、拉边加工成型，吊顶由专用配套龙骨及相关配件构成，具备阻燃、防腐、防潮的优点。