

电气信息类专业 综合实训指导

■ 主编 唐宇 郝小江

 北京理工大学出版社
BEIJING INSTITUTE OF TECHNOLOGY PRESS

电气信息类专业综合实训指导

主 编 唐 宇 郝小江

副主编 黄 昆 明立娟 李会容 周荣富 王 聪

 **北京理工大学出版社**

BEIJING INSTITUTE OF TECHNOLOGY PRESS

内 容 简 介

本书介绍了五个专业基础实训项目、六个专业综合实训项目和三个仿真软件,专业基础实训项目和专业综合实训项目给出了实用设计案例,学生及老师可选择其中的实验项目进行实验。

为方便读者完成实验项目,本书在附录中详细介绍了单片机实验开发系统。

本书可作为电气类、电子信息类、自动化类等专业的实验教材,也可作为从事电类应用设计的工程技术人员参考用书。

版权专有 侵权必究

图书在版编目(CIP)数据

电气信息类专业综合实训指导/唐宇,郝小江主编.—北京:北京理工大学出版社,2020.8

ISBN 978-7-5682-8977-1

I. ①电… II. ①唐… ②郝… III. ①电气工程-高等学校-教学参考资料②信息技术-高等学校-教学参考资料 IV. ①TM②G202

中国版本图书馆 CIP 数据核字(2020)第 163502 号

出版发行 / 北京理工大学出版社有限责任公司

社 址 / 北京市海淀区中关村南大街 5 号

邮 编 / 100081

电 话 / (010)68914775(总编室)
(010)82562903(教材售后服务热线)
(010)68948351(其他图书服务热线)

网 址 / <http://www.bitpress.com.cn>

经 销 / 全国各地新华书店

印 刷 / 北京侨友印刷有限公司

开 本 / 787 毫米 × 1092 毫米 1/16

印 张 / 9

字 数 / 212 千字

版 次 / 2020 年 8 月第 1 版 2020 年 8 月第 1 次印刷

定 价 / 30.00 元

责任编辑 / 陆世立

文案编辑 / 赵 轩

责任校对 / 刘亚男

责任印制 / 李志强

图书出现印装质量问题,请拨打售后服务热线,本社负责调换

前 言

《电气信息类专业综合实训指导》根据省级电工电子实验示范中心建设项目的要求编写，是普通本科高校向应用型本科高校转型的一次教材编写实践。

本书力图通过实验实训把专业课知识与生产实际应用相结合，把实践技能与职业岗位要求相结合，开展以实践项目促进基础教学的人才培养模式，培养具有创新创业精神和自主实践能力的应用型高级专门人才。

全书共分为上中下三篇：上篇为专业基础实训篇，包含电路原理、模拟电子技术和数字电子技术等课程的五个综合实验；中篇为专业综合实训篇，主要为单片机原理及应用、C 语言程序设计等课程的课后实验，学生可以参考硬件原理图进行程序设计并仿真，然后用 Protel 软件绘制原理图及 PCB 布线图并制作电路板，完成实物的组装和调试；下篇为仿真软件应用篇，介绍了 Altium Designer 软件、Keil 软件和 Proteus 软件的使用。

教师在教学中可根据教学大纲，对全书实验内容进行取舍，并根据实验要求对具体的实验内容及实验方法进行完善。

在本书的编写过程中，我们得到了攀枝花学院省级电工电子实验示范中心的大力支持，以及该校电工电子基础、综合实训教学团队的配合，在此表示感谢。

本书由唐宇、郝小江担任主编，黄昆、明立娟、李会容、周荣富、王聪担任副主编。

由于时间仓促，编者水平有限，书中错误在所难免，敬请读者批评指正。

编 者
2019 年 12 月

目 录

上篇 专业基础实训

项目一 收音机的组装和调试	3
项目二 数字电路控制三相异步电动机间隔循环运转	11
项目三 脉搏测量仪	16
项目四 电子秒表	20
项目五 数字电路交通灯控制器	23

中篇 专业综合实训

项目六 实时温度测量系统	33
项目七 数字温湿度测量系统	40
项目八 基于单片机的交通灯控制系统	51
项目九 电子密码锁	59
项目十 基于单片机的脉搏测量仪	63
项目十一 出租车计价器	71

下篇 仿真软件应用

项目十二 Altium Designer 软件及其使用	79
项目十三 Keil μ Vision 软件及其使用	92
项目十四 单片机仿真软件 Proteus 及其使用	100
附录一 Keil μ Vision 软件	107
附录二 综合实训题目	113
附录三 单片机开发实验系统	121
参考文献	135

上篇 专业基础实训

本篇包含电路原理、模拟电子技术和数字电子技术等专业基础课程的五个综合实验，分别是收音机的组装和调试、数字电路控制三相异步电动机间隔循环运转、脉搏测量仪、电子秒表和数字电路交通灯控制器。

本篇要求学生了解项目设计功能和要求后，掌握简单的电路分析原理与设计方法，并能够进行实验项目的组装与调试。

项目一

收音机的组装和调试

一、实验原理

本项目采用超外差式调幅接收机，把收音机收到的高频信号变换为一个固定的中频载波频率信号（载波频率发生改变，信号包络保持不变），然后对此固定的中频载波频率信号进行放大、检波，再加上前置低频放大（简称低放）电路和功率放大（简称功放）电路，得到输出波形，其组成框图及波形如图 1-1 所示。

输入回路接收的调幅信号（电台）和本机振荡器产生的高频等幅信号一起送到一个晶体管高频放大器。晶体管工作在非线性区时，输出端会产生新的频率，其中就包含了希望得到的差频，这一过程称为变频。为了得到一个固定的差频，本振频率必须始终比输入信号的频率高一个固定值，我国工业标准规定该频率值为 465 kHz。

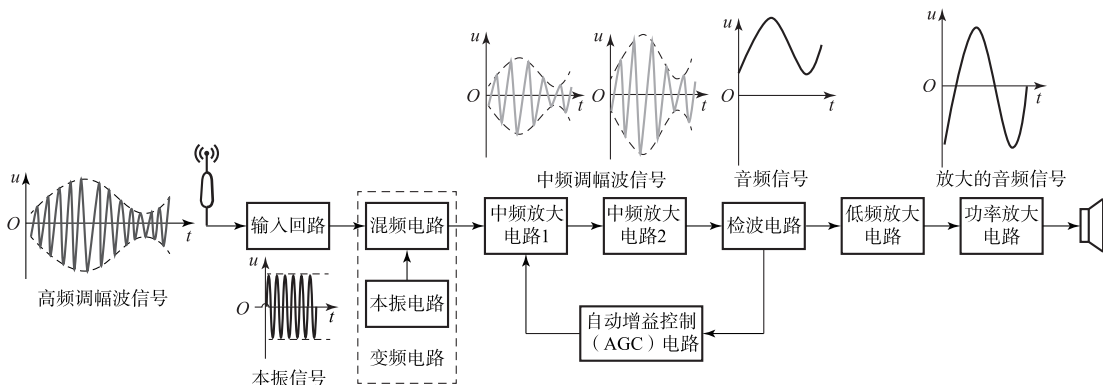


图 1-1 超外差式调幅收音机组成框图与波形

本项目实现低压全硅管袖珍式八管超外差式调幅收音机的制作，整机电路包括输入回路、变频电路、中频放大（简称中放）电路、检波电路、前置低放电路和功率放大电路，如图 1-2 所示。

(1) 输入回路

输入回路如图 1-3 所示，天线接收的高频信号通过调谐电路的谐振后选出需要的电台信号。当改变（可变电容） C_A 时，就能收到不同频率的电台信号，当振荡频率与电磁波频率相等时， C_A 与 T_1 构成的初级 LC 谐振回路产生谐振，接收调幅发射信号，并通过线圈耦合到下一级电路。

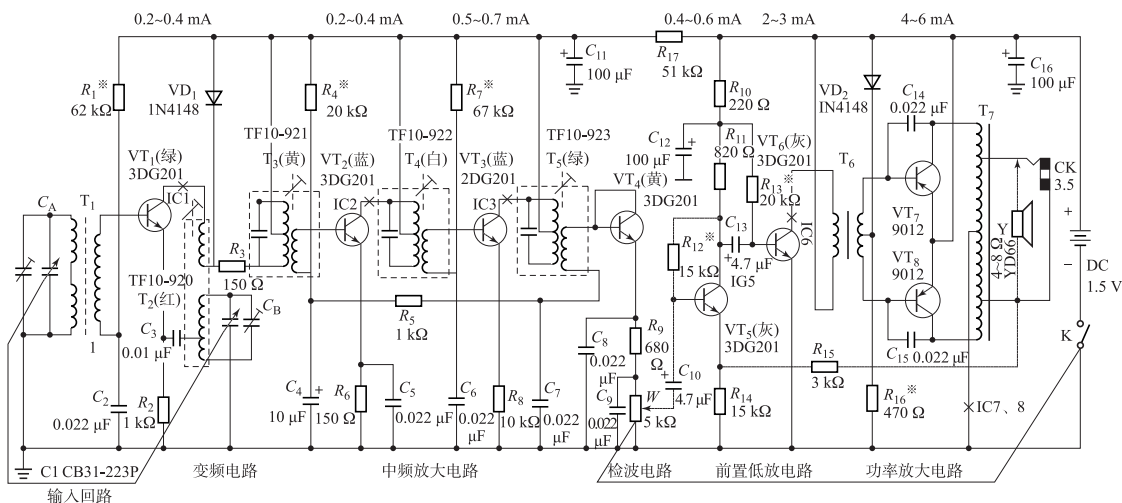


图 1-2 八管超外差收音机电路

可变电容 C_A 和 C_B 共用一个旋转轴选择电台信号（双联可变电容）。电台信号的频率为

$$f = \frac{1}{2\pi \sqrt{L_1 C_A}} \quad (1-1)$$

(2) 变频电路

变频电路如图 1-4 所示，其作用是将输入回路接收到的高频调幅信号 (f_s) 变成频率固定的中频调幅信号 ($f_{\text{中频}} = f_0 - f_s = 465 \text{ kHz}$)。变频电路将输入回路接收到的外来高频调幅波信号和本机振荡信号分别从两个方向注入三极管 VT_1 的发射结，利用 VT_1 的非线性特性进行混频，得到两种信号的和频、差频及倍频信号，从 VT_1 的集电极输出，然后 T_3 的初级电路从这些信号中选择 465 kHz 的差频信号，通过变压器耦合的方式送至 VT_2 基极，选择所需要的信号。

在超外差式调幅收音机中，用一只三极管产生本振信号并完成混频工作，这个过程称为变频。

(3) 中频放大电路

中频放大电路如图 1-5 所示，其作用是将 465 kHz 的中频调幅波信号进行放大，以达到检波器所要求的大小。

中频放大器由两级单调谐放大器构成，采用变压器耦合方式向后传送信号，图 1-5 中 R_4 与 R_6 、 R_7 与 R_8 分别构成 VT_2 和 VT_3 的固定直流偏置电路，让 VT_2 和 VT_3 基极提供交流信号通路。 T_4 、 T_5 的初级电路为 465 kHz 的并联谐振电路，分别作为 VT_2 、 VT_3 的集电极交流选频负载。收音机的灵敏度（接收信号的能力）和抗干扰性能主要由中频放大电路决定。

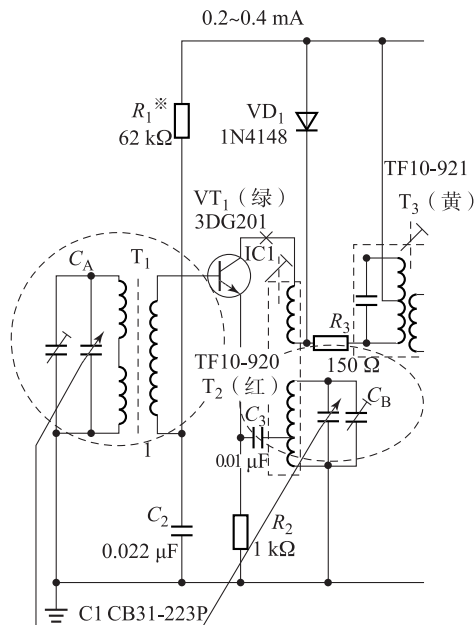


图 1-3 输入回路

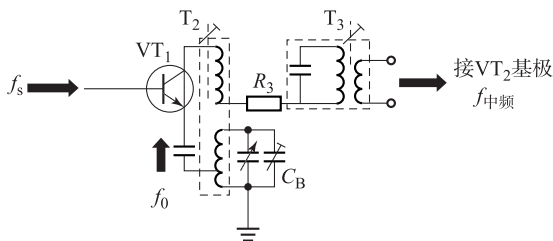


图 1-4 变频电路

为了实现中频放大电路的幅频特性，中频放大电路都是由以 LC 并联谐振回路为负载的选频放大器组成，级间采用变压器耦合的方式。放大电路级间耦合所用的变压器称为中频变压器（内置谐振并联电容），简称中周。

中周的作用有以下 3 点：

①中周的初级线圈与并联电容组成谐振选频电路，选择频率为 465 kHz 的中频信号，衰减其余频率的信号；

②在各级放大电路之间进行耦合，传递中频交流信号，隔断直流电，令各级放大电路的静态工作点（即 Q 点）独立；

③进行阻抗变换，提升放大电路的增益。

注意：各级放大电路中周的参数和性能不同，不能互换。

中周以颜色区分：\$T_4\$——白色，\$T_5\$——绿色。

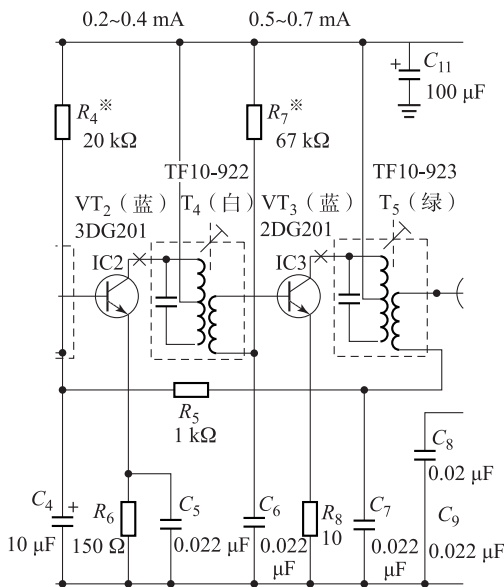


图 1-5 中频放大电路

自动增益控制（AGC）电路采用电压并联负反馈，其作用是使收音机在所接收到的信号强弱不同时，也能收听到同样的音量，即使信号强弱变化较大，也能维持一定的音量。

(4) 检波电路

检波电路如图 1-6 所示，作用是将由中频放大电路放大后的 465 kHz 中频调幅波信号转换为低频音频信号输出。调整电位器 \$W\$ 可调整送往后级电路的音频信号幅度大小，从而实现收音机音量的控制。

检波电路工作过程：当中频调幅波信号的某一正半周峰值输入到 \$VT_4\$ 的基极时，\$VT_4\$ 导通，\$C_8\$、\$C_9\$ 充电，当 \$VT_4\$ 的输入电压小于 \$C_8\$ 上的电压时，\$VT_4\$ 截止，\$C_8\$、\$C_9\$ 放电，由于放电时间常数远大于充电时间常数，放电时 \$C_8\$ 上的电压变化不大。在下一个电压峰值到来时，\$VT_4\$ 导通，\$C_8\$、\$C_9\$ 继续充电……，\$VT_4\$ 在电路中的作用相当于一个二极管，这样就能将中频调幅信号中包含音频信息的包络线检测出来。

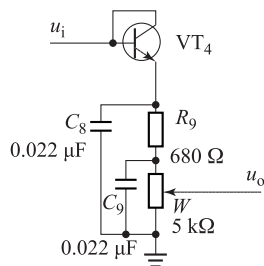


图 1-6 检波电路

(5) 前置低放电路

前置低放电路如图 1-7 所示。经过检波和滤波后的音频信号由电位器 W 送到前置低放管 VT_5 ，再经过低放可将音频信号的电压放大几十到几百倍，但是音频信号经过放大后，带负载能力不足，不能直接推动扬声器工作，还需进行功率放大。通过旋转电位器 W 可以改变 VT_5 的基极对地的信号电压的大小，达到控制音量的目的。

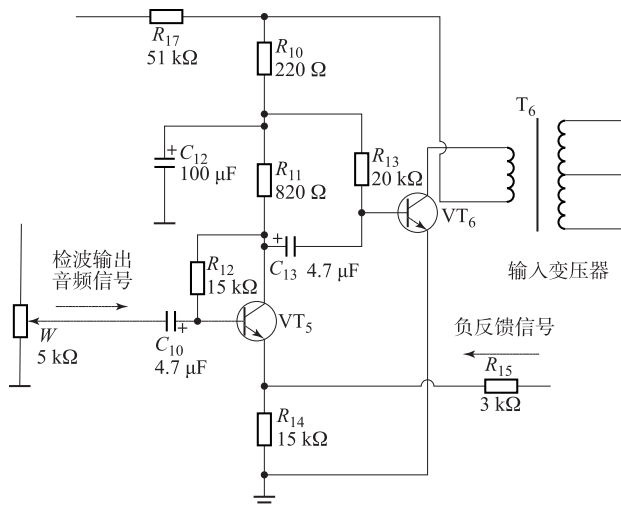


图 1-7 前置低放电路

(6) 功率放大电路

功率放大电路如图 1-8 所示，其作用是对功率进行放大，推动扬声器工作。功率放大电路主要由 VT_7 、 VT_8 组成的变压器耦合推挽功率放大器构成。

推挽功率放大电路的工作原理是当输入变压器 T_6 （绿色或蓝色）的初级加有低频信号时，在正半周，初级线圈上端正，下端负，次级线圈将感应出两个大小相等的低频信号。此时，晶体管 VT_7 的基级为正，发射级为负，加有正偏压而导通，晶体管 VT_8 基级为负，发射级为正，加有反偏压，因而不能导通。 VT_7 上的电流经过输出变压器 T_7 （红色，自耦型）的初级上半线圈，则 T_7 次级线圈便感应出正半周信号电流，推动扬声器工作。

注意：输出变压器 T_7 是自耦型变压器，其次级线圈是初级线圈的一部分，两部分之间有电的联系。

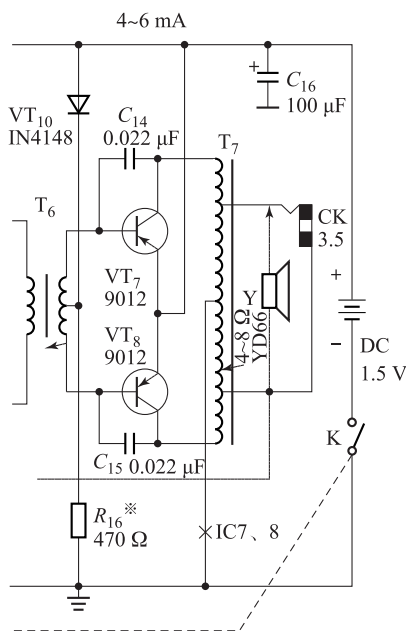


图 1-8 功率放大电路

二、操作步骤

在装配收音机前，首先要做好装配前的准备，然后进行收音机的组装和调试，最后进行统调。

1. 装配前的准备

在进行收音机的装配前,要先进行元器件的检查及处理,并且注意印刷电路板上元器件的排列。

(1) 元器件的检查及处理

在进行收音机装配前,必须根据元器件清单逐一地对电阻、电容、电感线圈、变压器、二极管、晶体管进行测量,并判断元件的好坏。

为了保证收音机有足够的灵敏度和音频输出功率,晶体管(VT_1)的 β 值(即放大倍数)一般应为55~80;晶体管(VT_2 、 VT_3)的 β 值应为80~120;前置低频晶体管(VT_5 、 VT_6)的 β 值应为80~270;功率放大晶体管(VT_7 、 VT_8)的 β 值应大于180,同时还要求两管的 β 值、 I_{ceo} 尽量一致,一般相差在20%以内。

由于在收音机中,电源的最高电压仅为1.5V,而一般晶体管的耐压都大于12V,所以在低压工作的条件下通常不考虑晶体管的耐压问题。

(2) 印刷电路板上的元器件排列

印刷电路板上的元器件排列要注意以下几个方面的问题:

①磁性天线要水平安装在整机的上端,不能竖直放,磁棒周围不要放置大型的金属元件。

②磁性天线与振荡线圈要互相垂直,否则会引起两种线圈不必要的耦合,影响收音机的性能。

③喇叭要装在机壳上,不要固定在印刷电路板上,否则容易引起高频机振。电位器、双联可变电容和磁棒通常都固定在印刷电路板上,其中磁棒必须采用非金属支架固定,如尼龙塑料支架。

④磁棒要尽量远离喇叭,否则会使磁棒磁化,从而使收音机的灵敏度降低,同时磁棒也要远离输入变压器和中频变压器,尤其是第三中频变压器和与它相连接的检波晶体管,以防中频信号及其谐波串入磁性天线回路,引起收音机自激而产生啸叫。

⑤电池应尽量安放在机壳底部,降低收音机的重心。

⑥中频变压器在安装时,初级引线连接晶体管的集电极,次级引线连接下一个晶体管的基极,它们的连接距离应尽可能短些,这样可以减小引线的分布电容和分布电感,防止因分布电容或分布电感过大而造成中频频率不稳定或引起中频自激。

⑦3个中频变压器不要并排靠在一起,以免各级元件的排列受影响,使前后级产生反馈而自激。

(3) 其他装配说明

①中周共有4只。红色为振荡线圈(T_2),黄色为第一中周(T_3),白色为第二中周(T_4),绿色为第三中周(T_5)。

②低频变压器有两台。绿色或蓝色为输入变压器(T_6),红色为输出变压器(T_7)。

③晶体管的色点应按原理图配置,一般不要互换,否则会出现啸叫或灵敏度低等故障。 VT_7 、 VT_8 的型号为9012或3CX201,不得与 $VT_1 \sim VT_6$ (2DG201 3DG201)弄错。晶体管的 β 值按颜色标注法,黄:40~55倍;绿:55~80倍;蓝:80~120倍;紫:120~180倍;灰:180~270倍;白:270~400倍。其估数值以测量值为准。

(4) 焊接及要求

准备好所需的元器件和工具以后,根据电路原理图安装好元器件,但是在安装过程中元件要摆放平整。元器件安装好以后,进行下一步的焊接工作,焊接时要先焊接小的元件,再焊接大的元件,先处理不容易焊接的元器件,最后焊接一些零散的元器件。

焊接的要求:

- ①焊点一定要牢固,要有一定的抗机械硬度;
- ②焊点电阻要保证小,禁止漏焊和虚焊;
- ③焊点表面应有良好光泽,且表面光滑清洁、无毛刺、无空隙、无气泡和针眼、无焦块和污垢;
- ④焊点要保证光亮和大小均匀;
- ⑤焊接时要掌握好温度,不要损坏了元器件或影响元器件的指标。

2. 收音机故障检测及方法

收音机故障检测的前提是元器件使用无差错,且安装正确,焊接无误,即无漏焊、错焊及搭焊的情况。检查时,一般由后级往前级检测,先检测低功放级,再到中放级和变频级。

(1) 通电前检查

通电前检查的目的是防止收音机元器件装错或接触不良,导致在通电时收音机的总电流太大而将电池的电量耗尽或损坏元件。因此,在通电前先不装入电池,闭合收音机电源开关,用万用表“ $R \times 100$ ”档测量电池极板,将万用表的红表笔接收音机的负极板,黑表笔接收音机的正极板,正常测出来的电阻值的范围是 $700 \sim 1\,400 \Omega$ 。若测出电阻值约为 0Ω ,说明印刷电路板中有短路现象,可能是电阻 R_{17} 前面的线路板电源负极走线与电源正极(地)短路,或电解电容 C_{16} 被击穿。

(2) 整机电流检测

若通电前检查测得电阻值基本正常,则断开电源开关并装入电池,将万用表拨置“ 500 mA ”档,将万用表的红黑表笔并联于电源开关两端,测试整机的电流。收音机的正常电流在 10 mA 左右,若测得电流值很大,比如大于 100 mA ,则是电解电容 C_{16} 被击穿或是电阻 R_{17} 前面的电源供电回路短路;若测得电流大于 10 mA 并随着通电时间的增加而增加,则故障是电解电容 C_{16} 的极性接反;若测得电流为 $20 \sim 30 \text{ mA}$,则故障可能是前置放大电路接触不良,这时整机电流不是很大,所以可以通电进行偏置调整和故障检修。

(3) 各晶体管 e、b、c 三极的静态工作电压测量

测量晶体管的静态工作点是在无交流信号输入的前提条件下进行的。因此,测量低频放大电路时必须控制电位器使音量在最小的位置。在测量变频、中放电路时必须用一根导线短路天线线圈的次级 L_2 。

测量 VT_1 的发射极对地电压,正常电压 U_1 为 $(0.2 \sim 0.4) \text{ V}$ 。

测量 VT_5 的集电极对地电压,正常电压 U_5 为 $(0.9 \sim 1.2) \text{ V}$ 。

(4) 对各级放大电路进行动态性能测试

①低频电路的动态性能调试:在电阻 R_9 上端(即 VT_4 发射极端)提供 400 Hz 的适宜幅

值的正弦波测试信号，用示波器分别观察 VT_5 、 VT_6 集电极的波形以及扬声器输出端的对应波形，进行动态性能测试。

②中频电路的动态性能测试：将双联电容逆时针旋到底，让本机振荡停止。在 VT_2 基极端提供 465 kHz 的适宜幅值的正弦波测试信号，逐级用示波器观察 VT_2 、 VT_3 集电极波形以及 VT_4 发射极波形，进行动态性能测试。

将高频信号发生器的输出端接至 VT_3 的基极，调节载波旋钮使输出电压为 2 mV，调节中周 T_5 的磁芯使收音机的输出达到最大。

调节高频信号发生器，使输出电压为 200 μ V，并将它从 VT_2 的基极输入，调节中周 T_4 的磁芯直至收音机的输出达到最大。

调节信号发生器，使输出电压为 30 μ V，并换至从 VT_1 的基极输入，调节中周 T_3 的磁芯直至收音机的输出达到最大为止。

③高频电路的动态性能测试：旋动双联电容使指针对准 1 000 kHz 刻度，音量电位器 W 仍保持最大。

调节高频信号发生器使其输出为频率 1 000 kHz、幅度 0.3 V 的调幅波信号，调节振荡线圈的磁芯使收音机输出达到最大。

若收音机的低端低于 1 000 kHz，则将振荡线圈的磁芯向外旋（减少电感）；若收音机的低端高于 1 000 kHz，则将磁芯向里旋（增加电感）。

3. 收音机的统调

(1) 调中频放大（调中周）

调中频放大的规则是从后级往前级调（ $T_5 \rightarrow T_4 \rightarrow T_3$ ），至扬声器声音最响为止（或示波器观察扬声器波形最大）。

①先收听一个本地（低端）电台，把声音调到最响；

②改为收听信号较弱的外地电台，再把声音调到最响。

以上两步需反复细调两三遍，或直接加上 465 kHz 的中频（调幅）信号调试。

(2) 调整频率覆盖（对刻度）

①调低端。在频率为 550 ~ 700 kHz 的范围内选一个电台，如频率为 640 kHz 的电台，调节红中周 T_2 ，使声音最大，且和刻度对应。若指针比刻度低，则表示电感小，应把磁帽旋进一点，增大电感。

②调高端。在频率为 1 400 ~ 1 600 kHz 的范围内选一个电台，如频率为 1 500 kHz 的电台，将调谐盘指针指在周率板刻度为 1 500 kHz 的位置，调节双联电容上角的本振回路的微调电容 C_B ，使电台声音最大。

以上两步需反复细调两三次，频率刻度才能调准。

(3) 调整变频级的频率跟踪（三点跟踪法）

①低端统调。收听一个低频电台，调整线圈在磁棒上的位置，使声音最响。

②高端统调。收听一个高频电台，调节双联电容上的输入天线回路的微调电容 C_A ，使声音最响。由于高、低频相互影响，因此要反复调整几次。在一般情况下，低频端和高频端统调好后，中频端 1 000 kHz 的失谐就不会太大，至此，三点频率跟踪已完成。

(4) 测试

①先制作一个铜铁棒，如图 1-9 所示。

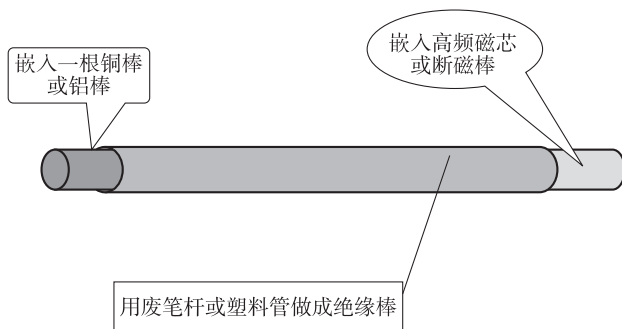


图 1-9 铜铁棒

②低频端测试。将收音机调到低频端电台位置，用铜棒靠近线圈，如果声音偏大，则说明天线线圈的电感偏大，此时应将线圈向磁棒外侧稍微移动。用磁铁端靠近线圈，如果声音偏大，则说明天线线圈的电感偏小，此时应将线圈向磁棒中心稍微移动。用铜铁棒两端分别靠近线圈，如果收音机声音都变小，说明电感大小正好，则此时电路已获得统调。

③高频端测试。将收音机调到高频端电台位置，用铜棒靠近线圈，如果声音偏大，则应减小微调电容 C_A 的电容。用磁铁端靠近线圈，如果声音偏大，则应增加微调电容 C_A 的电容。用铜铁棒两端分别靠近线圈，如果收音机声音都变小，说明电感大小正好，则此时电路已获得统调。

按上述方法反复进行调整，直至高频端和低频端都完全统调好为止。磁棒线圈在统调完成后应用蜡加以固封，以免松动，影响统调效果。

项目二

数字电路控制三相异步电动机间隔循环运转

一、设计功能

利用集成计数器芯片控制三相异步电动机的间隔循环运转，并可调整正/反转时间。

二、设计要求

设计数字电路控制三相异步电动机间隔循环运转，选择不同的计数值，实现用不同时间间隔控制三相异步电动机的功能，用定时器 NE555 设计时钟信号。每组都要设计电路图，并用 Multisim 软件或者 Proteus 软件进行仿真设计，并根据所设计的电路图搭建硬件电路且要调试成功。

三、电路分析与设计

数字电路控制三相异步电动机间隔循环运转主要由异步加法计数器 74LS90、定时器 NE555 和双 JK 触发器 74LS112 组成，下面介绍各芯片的引脚和使用方法。

1. 异步加法计数器 74LS90 及其使用方法

1) 74LS90 的引脚

74LS90 是一种二-五-十进制的异步加法计数器，具有清零和置数等功能，其引脚排列如图 2-1 所示。

$R_0(1)$ 、 $R_0(2)$ 为清零端，两者同时为高电平时可实现清零功能，清零方式为异步。 $R_0(1)$ 、 $R_0(2)$ 为置数端，两者同时为高电平时实现置数功能，此时，输出为 1001。

Q_D 、 Q_C 、 Q_B 、 Q_A 为数据输出端， CP_1 、 CP_2 为脉冲输入端，其中：脉冲从 CP_1 输入，从 Q_A 输出时为二进制计数；脉冲从 CP_2 输入，从 Q_D 、 Q_C 、 Q_B 输出时为五进制计数；脉冲从 CP_1 输入， Q_A 接 CP_2 ，从 Q_D 、 Q_C 、 Q_B 、 Q_A 输出时为十进制计数。

2) 74LS90 的十进制接法

74LS90 的十进制接法如图 2-1 所示。

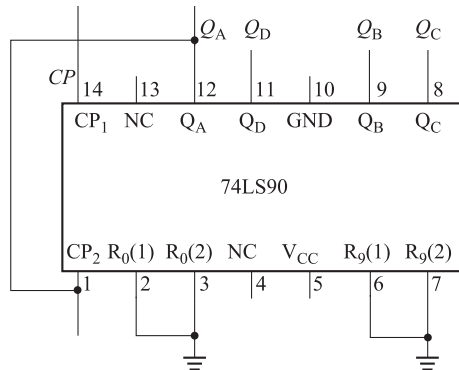


图 2-1 74LS90 的十进制接法

该设计采用反馈清零的方法，即从 0 计到要设计的进制时，使清零端 $R_0(1)$ 、 $R_0(2)$ 有效（同时为高电平），进而反馈清零。具体的方法是：如需设计 n 进制计数器，就把 n 的 BCD 码中为“1”的输出端进行“与”运算，把高电平结果接到各个 74LS90 的 $R_0(1)$ 、 $R_0(2)$ 端，即可实现 n 进制计数。

3) 三十六进制计数器的设计

使用 2 块 74LS90，将每块 74LS90 接成十进制构成百进制计数器，然后设计计数到 36 后返回清零。36 的 BCD 码为 0011 0110，因此可将十位的 Q_B 、 Q_A ，个位的 Q_C 、 Q_B 进行“与”运算，结果接到 2 块 74LS90 的清零端，如图 2-2 所示。

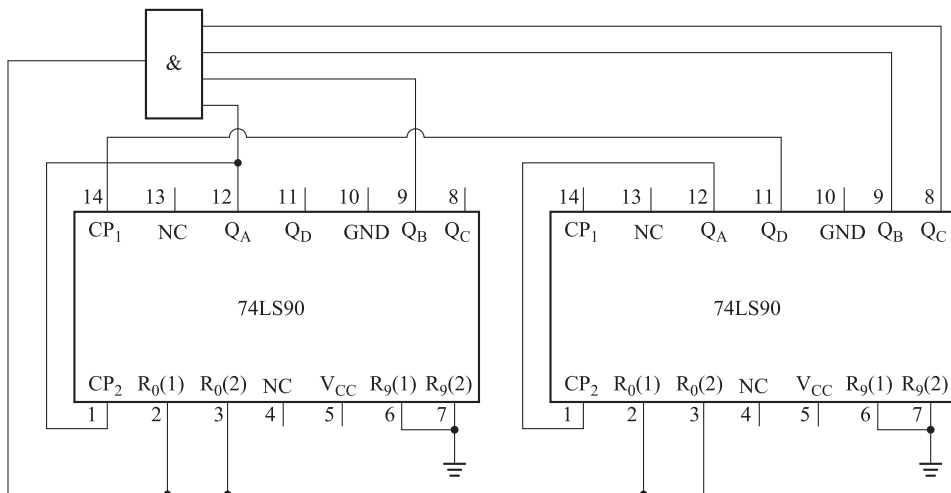


图 2-2 三十六进制计数器

2. 定时器 NE555 及其使用方法

NE555 为 8 脚时基集成电路，具有体积小、重量轻、操作电源范围大、输出端的供给电流能力强、计时精确度高等优点，其引脚排列如图 2-3 所示。

其中 1——地端；