

普通高等教育“十三五”规划教材

建筑施工技术与组织

主 编 李水泉 申永康 李 成
主 审 张小林



中国水利水电出版社
www.waterpub.com.cn

普通高等教育“十三五”规划教材

建筑施工技术与组织

主 编 李水泉 申永康 李 成

主 审 张小林



中国水利水电出版社
www.waterpub.com.cn

·北京·

内 容 提 要

本书按照高等教育土建施工类专业的教学要求,以国家现行最新的标准、规范和规程为依据,以土建施工员、二级建造师等职业岗位能力培养为导向,根据编者多年的教学实践编纂而成。全书对建筑工程中地基基础工程、主体结构工程、防水工程及装饰工程等分部工程的施工工序、施工要点、质量标准等做了详细的阐述,坚持以项目为导向,突出了学习任务的实用性、实践性和前瞻性,广泛吸取了当前土木建筑领域工程施工的新材料、新技术、新工艺、新方法,其内容的深度和难度按照高等职业教育的特点,重点讲授理论知识在工程实践中的应用,培养学生的职业技能。全书共分12个项目,包括土方工程施工技术、地基与基础工程施工技术、砌体工程施工技术、钢筋混凝土工程施工技术、结构安装工程施工技术、屋面及防水施工技术、装饰装修工程施工技术、单位工程施工组织设计、建筑工程流水施工、网络计划技术、绿色施工技术等内容。

本书具有较强的针对性、实用性和通用性,既可作为高等教育土建类各专业的教学用书,也可供建筑施工企业各类人员学习参考。

图书在版编目(CIP)数据

建筑施工技术与组织 / 李水泉, 申永康, 李成主编
— 北京: 中国水利水电出版社, 2019. 8
普通高等教育“十三五”规划教材
ISBN 978-7-5170-7918-7

I. ①建 II. ①李 ②申 ③李 III. ①建筑工
程—工程施工—高等学校—教材②建筑工程—施工组织—
高等学校—教材 IV. ①TU7

中国版本图书馆CIP数据核字(2019)第169792号

书 名	普通高等教育“十三五”规划教材 建筑施工技术与组织 JIANZHU SHIGONG JISHU YU ZUZHI
作 者	主编 李水泉 申永康 李 成 主审 张小林
出版发行	中国水利水电出版社 (北京市海淀区玉渊潭南路1号D座 100038) 网址: www. waterpub. com. cn E-mail: sales@waterpub. com. cn
经 售	电话: (010) 68367658 (营销中心) 北京科水图书销售中心(零售) 电话: (010) 88383994、63202643、68545874 全国各地新华书店和相关出版物销售网点
排 版	中国水利水电出版社微机排版中心
印 刷	清淤永业(天津)印刷有限公司
规 格	184mm×260mm 16开本 23印张 560千字
版 次	2019年8月第1版 2019年8月第1次印刷
印 数	0001—1500册
定 价	62.00元

凡购买我社图书,如有缺页、倒页、脱页的,本社营销中心负责调换

版权所有·侵权必究



前 言

PREFACE

按照高等教育土建类专业人才培养目标，以土建施工员、二级建造师等职业岗位能力的培养为导向，参照最新国家和行业的规范标准，在深入建筑施工企业一线和多位企业专家、学者密切调研的基础上，遵循专业课程内容与职业标准对接、教学过程与生产过程对接、学历证书与职业资格对接的原则，同时符合高等院校学生的认知规律，以专业知识和职业技能、自主学习能力及综合素质培养为课程目标，确定本书的编写内容，包括土方工程施工、地基基础工程施工、砌体工程施工、钢筋混凝土工程施工、结构安装工程施工、屋面防水工程施工、装饰装修工程施工、单位工程施工组织、流水施工、网络计划编制、绿色施工等。

“建筑施工技术与组织”是一门实践性很强的专业课程。本书始终坚持“素质为本、能力为主、需要为准、够用为度”的原则，每个项目学习前有学习目标和项目介绍，项目内容紧密围绕现行行业规范要求，每个项目结束后都有项目小结和复习思考题，突出了实践性和实用性，以满足学生学习的需要。

本书由陕西服装工程学院李水泉、西安工程大学申永康、西安科技大学李成担任主编，陕西服装工程学院王振斌、国网北京市电力公司昌平供电公司刘东海、西安工程大学王雪艳与陕西服装学院高铭悦担任副主编，由杨凌职业技术学院张小林担任主审。具体编写分工如下：项目1和项目5由西安工程大学申永康编写，项目2由陕西服装工程学院高铭悦编写，项目3由陕西服装工程学院王振斌编写，项目4由陕西服装工程学院李水泉编写，项目6由国网北京市电力公司昌平供电公司刘东海编写，项目7由西安工程大学王雪艳编写，项目8和项目11由西安科技大学李成编写，项目9由陕西服装工程学院李欢欢编写，项目10由陕西服装工程学院杨欢编写，项目12由杨凌职业技术学院卜伟编写。全书由李水泉、申永康完成统稿和校对工作。

本书在编写过程中，主编及参编作者单位给予了大力支持，在此表示最

诚挚的感谢!

本书在编写过程中参考及引用了大量的规范、专业文献和资料，恕未在书中一一注明。在此，对各位同行及有关作者表示诚挚的谢意!

由于编者水平有限，加之时间仓促，书中难免缺点和疏漏，不足之处恳请广大师生和读者批评指正，提出宝贵意见，编者不胜感激。

编者

2019年7月



目 录

CONTENTS

前言

项目 1 绪论	1
任务 1.1 本课程的基本任务与特点	1
任务 1.2 建筑施工发展简介	2
任务 1.3 本课程的学习要求	3
项目小结	4
复习思考题	4
项目 2 土方工程施工技术	5
任务 2.1 概述	5
任务 2.2 土方的填筑与压实	10
任务 2.3 基坑（槽）开挖与支护	14
任务 2.4 基坑排水与降水	22
项目小结	30
复习思考题	30
项目 3 地基与基础工程施工技术	31
任务 3.1 浅基础施工	31
任务 3.2 地基处理	32
任务 3.3 桩基工程施工	41
项目小结	59
复习思考题	59
项目 4 砌体工程施工技术	61
任务 4.1 脚手架搭设	61
任务 4.2 砌体施工	66
任务 4.3 砌体工程施工质量验收	76
项目小结	80
复习思考题	81
项目 5 钢筋混凝土工程施工技术	82
任务 5.1 模板工程施工	82
任务 5.2 钢筋工程施工	94
任务 5.3 混凝土工程施工	122

任务 5.4 预应力混凝土结构施工	135
项目小结	153
复习思考题	153
项目 6 结构安装工程施工技术	154
任务 6.1 钢筋混凝土结构工业厂房安装技术	154
任务 6.2 钢结构安装	173
任务 6.3 装配式墙板结构安装	180
任务 6.4 安装工程的质量检查及安全施工	182
项目小结	185
复习思考题	186
项目 7 屋面及防水施工技术	187
任务 7.1 屋面防水工程施工	187
任务 7.2 地下工程防水施工	200
任务 7.3 卫生间地面防水涂料施工	206
任务 7.4 防水工程质量验收	211
项目小结	215
复习思考题	215
项目 8 装饰装修工程施工技术	216
任务 8.1 抹灰工程施工	216
任务 8.2 楼地面工程施工	224
任务 8.3 饰面板(砖)工程施工	231
任务 8.4 涂料饰面工程施工	240
任务 8.5 吊顶、隔墙与玻璃幕墙工程施工	244
项目小结	252
复习思考题	252
项目 9 单位工程施工组织设计	253
任务 9.1 单位工程施工组织设计概述	253
任务 9.2 工程概况及施工方案的选择	255
任务 9.3 单位工程施工进度计划	265
任务 9.4 施工准备工作及各项资源需要量计划	271
任务 9.5 单位工程施工平面图设计	273
项目小结	277
复习思考题	278
项目 10 建筑工程流水施工	279
任务 10.1 流水施工的基本概念	279
任务 10.2 流水施工的参数	284

任务 10.3 流水施工的基本方式	287
项目小结	293
复习思考题	293
项目 11 网络计划技术	295
任务 11.1 网络计划技术概述	295
任务 11.2 双代号网络计划	297
任务 11.3 双代号时标网络计划	307
任务 11.4 单代号网络计划	310
任务 11.5 网络计划的优化	313
任务 11.6 双代号网络图在建筑施工中的应用	329
项目小结	335
复习思考题	336
项目 12 绿色施工技术	337
任务 12.1 绿色施工概述	337
任务 12.2 绿色施工技术措施	340
任务 12.3 BIM 技术在绿色施工中的应用	348
项目小结	358
复习思考题	359
参考文献	360

项目 1 绪 论

【学习目标】

能力目标：熟悉课程的基本任务及特点，掌握课程的地位及作用，了解建筑施工技术的发展，掌握建筑施工新技术未来的发展趋势，熟悉课程学习要求。

知识点：建筑施工技术，施工新技术，施工验收规范。

【项目介绍】

本项目介绍建筑施工技术与组织课程的基本任务与特点，从建筑施工发展与规范规程两个方面介绍课程内容的变化特征，并从课程在本专业的地位及相关课程的联系、学习重点及教学方法三个方面讨论课程的学习要求。

任务 1.1 本课程的基本任务与特点

1.1.1 课程的基本任务

建筑业在国民经济发展中起着举足轻重的作用。从投资来看，国家用于建筑安装工程的资金，占基本建设投资总额的 60% 左右。另外，建筑业的发展对其他行业起着重要的促进作用，它每年要消耗大量的钢材、水泥、地方性建筑材料和其他国民经济部门的产品；同时建筑业的产品又为人民生活和其他国民经济部门服务，为国民经济各部门的扩大再生产创造必要的条件。建筑业提供的国民收入也居国民经济各部门的前列。目前，不少国家已将建筑业列为国民经济的支柱产业。在我国，改革开放政策的深入贯彻，建筑业的支柱作用也正日益得到发挥。

为了便于组织施工和验收，常将建筑的施工划分为若干分部和分项工程。一般民用建筑按工程的部位和施工的先后次序将一栋建筑的土建工程划分为地基与基础工程、主体结构工程、建筑屋面工程、建筑装饰装修工程四个分部。按施工工种不同分为土石方工程、砌筑工程、钢筋混凝土工程、结构安装工程、屋面防水工程、装饰工程等分项工程。一般一个分部工程由若干不同的分项工程组成。如地基与基础分部是由土石方工程、砌筑工程、钢筋混凝土工程等分项工程组成。每一个工种工程的施工，都可以采用不同的施工方案、施工技术和机械设备，以及不同的劳动组织和施工组织方法来完成。

“建筑施工技术与组织”就是以建筑工程施工中不同工种施工为研究对象，根据其特点和规模，结合施工地点的地质水文条件、气候条件、机械设备和材料供应等客观条件，运用先进技术，研究其施工规律，保证工程质量，做到技术和经济的统一。通过对建筑工程主要工种施工的施工工艺原理和施工方法，保证工程质量和施工安全措施的研究，选择



经济合理的施工方案，并掌握工程质量验收标准及检查方法，保证工程按期完成。

1.1.2 课程的特点

“建筑施工技术与组织”是土建施工类专业的一门主要专业课程，是工程造价专业、建筑施工管理专业的一门专业基础课。它的作用是培养学生独立分析和解决建筑工程施工中有关施工技术问题的基本能力。它的任务是研究建筑工程施工技术的一般规律；建筑工程中各主要工种工程的施工技术及工艺原理以及建筑施工新技术、新工艺的发展，使学生掌握建筑施工的基本知识，基本理论和决策方法，具有初步的解决一般建筑施工的能力。

学习本课程的主要目的是使让学生了解掌握建筑工程中各主要工种工程的施工技术及工艺原理，培养学生独立分析和解决建筑工程施工中有关施工技术问题的基本能力。由于“建筑施工技术与组织”实践性强、综合性大、社会性广，工程施工中许多技术问题的解决，均要涉及有关学科的综合运用。因此，要求拓宽知识专业面，扩大知识面，要有牢固的专业基础理论和知识，并自觉地进行运用。

任务 1.2 建筑施工发展简介

1.2.1 现代建筑施工技术与组织的发展

中华人民共和国成立 70 年来，随着社会主义建设事业的发展，我国的建筑施工技术也得到了不断地发展和提高。在施工技术方面，不仅掌握了大型工业建筑、多层和高层民用建筑与公共建筑施工的成套技术，而且在地基处理和基础工程施工中推广了钻孔灌注桩、旋喷桩、挖孔桩、振冲法、深层搅拌法、强夯法、地下连续墙、土层锚杆、“逆作法”施工等新技术。在现浇钢筋混凝土模板工程中推广应用了爬模、滑模、台模、筒子模、隧道模、组合钢模板、大模板、早拆模板体系。粗钢筋连接应用了电渣压力焊、钢筋气压焊、钢筋冷压连接、钢筋螺纹连接等先进连接技术。混凝土工程采用了泵送混凝土、喷射混凝土、高强混凝土以及混凝土制备和运输的机械化、自动化设备。在预制构件方面，不断完善了挤压成型、热拌热模、立窑和折线形隧道窑养护等技术。在预应力混凝土方面，采用了无黏结工艺和整体预应力结构，推广了高效预应力混凝土技术，使我国预应力混凝土的发展从构件生产阶段进入了预应力结构生产阶段。在钢结构方面，采用了高层钢结构技术、空间钢结构技术、轻钢结构技术、钢-混凝土组合结构技术、高强度螺栓连接与焊接技术和钢结构防护技术。在大型结构吊装方面，随着大跨度结构与高耸结构的发展，创造了一系列具有中国特色的整体吊装技术。如集群千斤顶的同步整体提升技术，能把数百吨甚至数千吨的重物按预定要求平稳地整体提升安装就位。在墙体改革方面，利用各种工业废料制成了粉煤灰矿渣混凝土大板、膨胀珍珠岩混凝土大板、煤渣混凝土大板、粉煤灰陶粒混凝土大板等各种大型墙板，同时发展了混凝土小型空心砌块建筑体系、框架轻墙建筑体系、外墙保温隔热技术等，使墙体改革有了新的突破。近年来，激光技术在建筑施工导向、对中和测量以及液压滑升模板操作平台自动调平装置上得到应用，使工程施工精度得到提高，同时又保证了工程质量。另外，在计算机控制、施工工艺理论、装饰材料等方面，也掌握和开发了许多新的施工技术，有力地推动了我国建筑施工技术与组织的发展。



1.2.2 施工新技术未来的发展趋势

(1) 以计算机信息技术为代表的建筑施工信息化技术。该技术包括以智能化虚拟建造技术、“互联网+”施工管理技术与传统施工工艺信息化技术。智能化虚拟建造技术以目前比较流行的 BIM 技术与 3D 打印技术为代表，已经宣布建造新时代的来临；“互联网+”施工管理技术是以互联网技术改造传统施工管理模式，已经出现了施工现场远程监控系统、智慧工地管理系统等管理技术，代表了工地管理智能化时代的来临；另外，利用信息化技术对传统的施工工艺进行了改造，如出现的深基坑施工监控、大体积混凝土温控等技术代表了传统施工技术与组织信息化时代的来临。

(2) 以精细化管理为代表的绿色施工技术。绿色施工是指工程建设中，在保证质量、安全等基本要求的前提下，通过科学管理和技术进步，最大限度地节约资源与减少对环境负面影响的施工活动。技术的核心为“四节一环保”，即节能、节地、节水、节材和环境保护，主要内容包括：减少场地干扰，尊重基地环境；施工结合气候；节水节电环保；减少环境污染，提高环境品质；实施科学管理，保证施工质量等。

(3) 以工业化为代表的建筑施工装配式生产技术。建筑工业化指通过现代化的制造、运输、安装和科学管理的大工业生产方式，来代替传统建筑业中分散的、低水平的、低效率的手工业生产方式。它的主要标志是建筑设计标准化、构配件生产施工化、施工机械化和组织管理科学化。

1.2.3 我国建筑业存在的问题

我国建筑行业施工技术现在正处于先进施工方式与落后施工方式、新工艺技术与老工艺技术并存的过渡期，与国际先进水平相比还有较大的差距，如企业管理上的差距，工艺技术上的差距，产品与材料、机具与测试仪器、仪表质量上的差距，施工队伍素质上的差距以及组织管理水平的差距。从全国范围来看，东西部之间、城乡之间差别较大。目前，在一些主体结构、钢筋制作安装、模板制作安装、脚手架搭设及砌体、防水、装饰工程施工等许多工种工作中，仍然还有许多沿用传统的施工技术与组织方法，劳动强度大、工效低。随着科学技术的进步和生产力的发展，墙体改革、新型建筑材料、工艺理论及计算机技术的应用必将有力地推动我国建筑施工技术的进一步发展。

任务 1.3 本课程的学习要求

1.3.1 奠定课程学习基础

“建筑施工技术与组织”是一门综合性很强的专业技术课。它与建筑材料、房屋建筑构造、建筑测量、建筑力学、建筑结构、地基与基础、建筑机械、建筑工程计算与计价等课程有密切的关系。它们既相互联系，又相互影响，因此，要学好建筑施工技术与组织课程，还应学好上述相关课程。

1.3.2 扩大课程学习范围

建筑工程施工要加强技术管理，贯彻统一的施工质量验收规范，认真学习相关的“施工工艺指南”，不断提高施工技术水平，保证工程质量，降低工程成本。除了要学好上述



相关课程外，还必须认真学习国家颁发的建筑工程施工及验收规范，这些规范是国家的技术标准，是我国建筑科学技术和实践经验的结晶，也是全国建筑界所有人员应共同遵守的准则。学习国际上通用的工程施工及验收规范，吸收国外先进的施工技术与组织经验。由于本学科涉及的知识面广、实践性强，而且技术发展迅速，学习中必须坚持理论联系实际的学习方法。

1.3.3 多法并举，强化实践

除了对课堂讲授的基本理论、基本知识加强理解和掌握外，建议多采用案例教学方法，应利用幻灯片、录像等电化教学手段来进行直观教学，并应重视习题和课程设计、现场教学、生产实习、技能训练等实践性教学环节，让学生应用所学施工技术与组织知识来解决实际工程中的一些问题，做到学以致用。

项 目 小 结

本项目介绍了“建筑施工技术与组织”课程的基本情况，主要包括课程的基本任务与特点、建筑施工技术的发展、本课程学习要求等三个方面内容。本课程以建筑工程施工过程为研究对象，为高职土建施工类专业的核心课程，是人才专业素质及专业技能培养的关键性课程。中华人民共和国成立 70 年的社会主义建设促进了现代化建设施工技术的发展，以精细化管理、可持续发展及信息化网络化为特征的新技术为建筑施工技术的未来发展指明了方向。

复 习 思 考 题

1. 谈谈自己对未来建筑施工技术与组织发展趋势的认识。
2. 建筑施工技术与组织的课程有哪些特点？如何学习本课程？

项目2 土方工程施工技术

【学习目标】

能力目标：熟悉土方工程的施工特点，掌握土方开挖及基坑开挖施工工艺及技术要点；熟悉土壁支护方式及基坑降水工艺；了解土方工程的施工特点。能编制土方工程施工方案、技术交底等技术资料，能处理一般的土方工程施工技术问题。

知识点：土方开挖，填筑压实，基坑降水。

【项目介绍】

本项目主要介绍土方工程的施工工艺，包括土方开挖、土方的填筑与压实、基坑（槽）开挖与支护等主要内容。重点内容为土方机械化施工工艺，难点内容为深基坑施工工艺。

任务 2.1 概 述

2.1.1 土方工程的施工特点

土方工程是一切建筑物施工的先行，也是建筑工程施工中的重要环节之一。它包括场地平整、土方开挖、土方填筑等主要施工过程，也包括施工排水、降水和土壁支撑等辅助施工过程。土方工程的施工有如下特点：

（1）工程量大，劳动强度高。大型场地的平整工程，土方量可达数百立方米，施工面积达数平方千米。大型基坑的开挖，有的甚至深达二十几米。而且施工工期长、任务重、劳动强度高。因此，在组织施工时，为了减轻繁重的体力劳动，提高生产效率，加快施工进度，降低工程成本，应尽可能地采用机械化施工。

（2）施工条件复杂。土方工程施工多为露天作业，受气候条件、水文地质条件影响很大，施工中不确定性因素较多。因此，施工前必须进行充分的调查与研究，做好各项施工准备工作，制订合理的施工方案，确保施工顺利进行，保证工程质量。

（3）受场地影响大。任何建筑物基础都有一定的埋置深度，基坑（槽）的开挖、土方的留置和存放都受到施工场地的影响。特别是城市内施工，场地狭窄，往往由于施工方案不妥，导致周围建筑物与道路等出现安全问题。因此，施工前必须充分熟悉施工场地情况，了解周围建筑结构形式和地质技术资料，科学规划，制订切实可行的施工方案，确保周围建筑物和道路的安全。

2.1.2 土的工程分类

在土方工程施工中，一般根据土体开挖的难易程度将土划分为松软土、普通土、坚



土、砂砾坚土、软石、次坚石、坚石、特坚硬石八类，前四类属于一般土，后四类属于岩石，土的分类与鉴别方法见表 2.1。

表 2.1 土的分类与鉴别方法

土的分类	土的名称	可松性系数		现场鉴别方法
		K_s	K'_s	
一类土 (松软土)	砂, 亚砂土, 冲积砂土层, 种植土, 泥炭(淤泥)	1.08~1.17	1.01~1.03	能用锹、锄头挖掘
二类土 (普通土)	亚黏土, 潮湿的黄土, 夹有碎石、卵石的砂, 种植土, 填筑土及亚砂土	1.14~1.28	1.02~1.05	用锹、锄头挖掘, 少许用镐翻松
三类土 (坚土)	软及中等密实黏土, 重亚黏土, 粗砾石, 干黄土及含碎石、卵石的黄土、亚黏土, 压实的填筑土	1.24~1.30	1.04~1.07	要用镐, 少许用锹、锄头挖掘, 部分用撬棍
四类土 (砂砾坚土)	重黏土及含碎石、卵石的黏土, 粗卵石, 密实的黄土, 天然级配砂石, 软泥灰岩及蛋白石	1.26~1.32	1.06~1.09	整个用镐、撬棍, 然后用锹挖掘, 部分用楔子及大锤
五类土 (软石)	硬石炭纪黏土, 中等密实的页岩、泥灰岩、白垩土, 胶结不紧的砾岩, 软的石灰岩	1.30~1.45	1.10~1.20	用镐或撬棍、大锤挖掘, 部分使用爆破方法
六类土 (次坚石)	泥岩, 砂岩, 砾岩, 坚实的页岩, 泥灰岩, 密实的石灰岩, 风化花岗岩, 片麻岩	1.30~1.45	1.10~1.20	用爆破方法开挖, 部分用风镐
七类土 (坚石)	大理岩, 辉绿岩, 玢岩, 粗、中粒花岗岩, 坚实的白云岩、砂岩、砾岩、片麻岩、石灰岩, 风化痕迹的安山岩、玄武岩	1.30~1.45	1.10~1.20	用爆破方法开挖
八类土 (特坚硬石)	安山岩, 玄武岩, 花岗片麻岩, 坚实的细粒花岗岩、闪长岩、石英岩、辉长岩、辉绿岩、玢岩	1.45~1.50	1.20~1.30	用爆破方法开挖

土的开挖难易程度直接影响土方工程的施工方案、劳动消耗量和工程费用。土体越硬, 劳动消耗量越大, 工程成本越高。正确区分和鉴别土的种类, 可以合理地选择施工方法和准确套用定额, 计算土方工程费用。

2.1.3 施工准备

(1) 测量放线。在场地平整施工前, 应利用原场地上已有的各类控制点, 或已有建筑物、构筑物的位置、标高, 测设平场范围线和标高。对于大型平整场地, 利用经纬仪、水准仪, 将场地设计平面图的方格网在地面上测设固定下来, 各角点用木桩定位, 并在桩上注明桩号、施工高度数值, 以便施工。

(2) 清理拆除。对施工区域内的障碍物要调查清楚, 制订方案, 并征得主管部门意见和同意, 拆除影响施工的建筑物和构筑物; 拆除和改造通信和电力设施、自来水管、煤



气管道和地下管道；迁移树木。

(3) 水路、电路、道路等通畅。尽可能利用自然地形和永久性排水设施，采用排水沟、截水沟或挡水坝措施，把施工区域内的雨雪自然水、低洼地区的积水及时排除，使场地保持干燥，便于土方工程施工。修好临时道路、电力、通信及供水设施，以及生活和生产用临时房屋。

2.1.4 土方工程机械化施工

土方工程施工过程包括土方开挖、运输、填筑与压实等。由于土方工程量大，劳动繁重，在施工中除不适宜采用机械化施工的土方工程或小型基坑（槽）土方工程以外，应尽量采用机械化施工，以减轻劳动强度，加快施工进度，缩短工期。常用的土方施工机械有推土机、铲运机、挖土机等。

2.1.4.1 推土机施工

推土机由拖拉机和推土铲刀组成。按铲刀的操纵机构不同，推土机分为钢索式和液压式两种。目前常用的主要是液压式，如图 2.1 所示。推土机能够独立完成挖土、运土和卸土工作，具有操作灵活、运转方便、所需工作面小、行驶速度快、易于转移等特点。

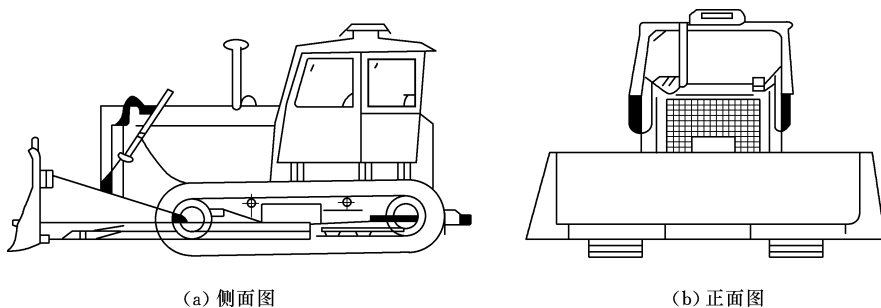


图 2.1 油压式 T₂-100 型推土机

推土机经济运距在 100m 以内，效率最高的运距在 60m。为提高生产效率，可采用槽形推土、下坡推土及并列推土等方法。

2.1.4.2 铲运机施工

(1) 特点及适用范围。铲运机是一种能独立完成铲土、运土、卸土、填筑、场地平整的土方施工机械。按行走方式分为自行式铲运机和牵引式铲运机，如图 2.2 所示，按铲斗操纵系统可分为有液压操纵和机械操纵两种。

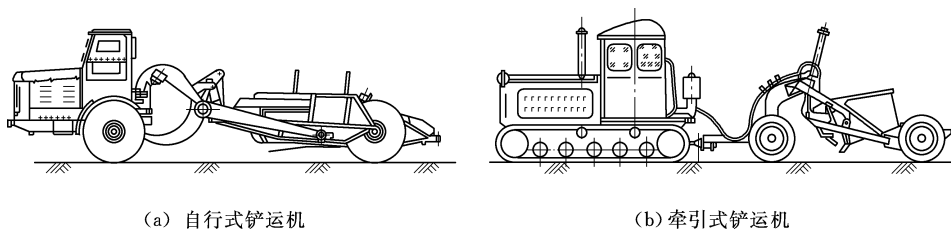


图 2.2 常见的铲运机



铲运机对道路要求较低，操纵灵活，具有生产效率较高的特点，它可以在一~三类土中直接挖土和运土。经济运距在 600~1500m，当运距在 800m 时效率最高。常用于坡度在 20°以内的大面积场地平整、大型基坑开挖及填筑路基等，不适用于淤泥层、冻土地带及沼泽地区。

(2) 铲运机的作业方法。为了提高铲运机的生产效率，可以采用下坡推土、推土机推土助铲等方法，缩短装土时间，使铲斗的土装得较满。铲运机的开行路线主要有环形路线、大环形路线和“8”字形路线，如图 2.3、图 2.4 所示。

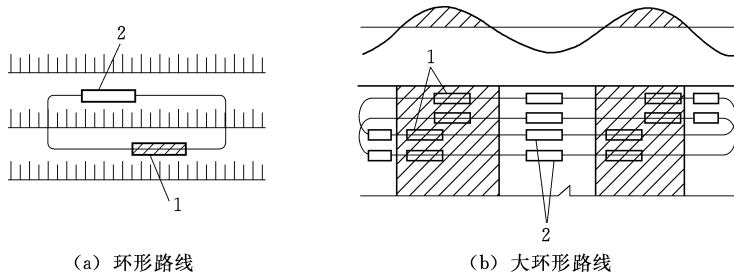


图 2.3 环形路线

1—铲土；2—卸土

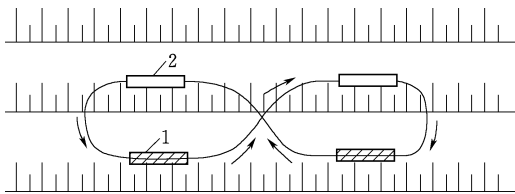


图 2.4 “8”字形路线

1—铲土；2—卸土

2.1.4.3 单斗挖土机

单斗挖土机是土方开挖常用的一种机械。按工作装置不同，可分为正铲、反铲、拉铲和抓铲 4 种，如图 2.5 所示。按其行走装置不同，分为履带式 and 轮胎式两类。按操纵机构的不同，可分为机械式和液压式两类。液压式单斗挖土机调速范围大，作业时惯性小，转动平稳，结构简单，一机多用，操纵省力，易实现自动化。

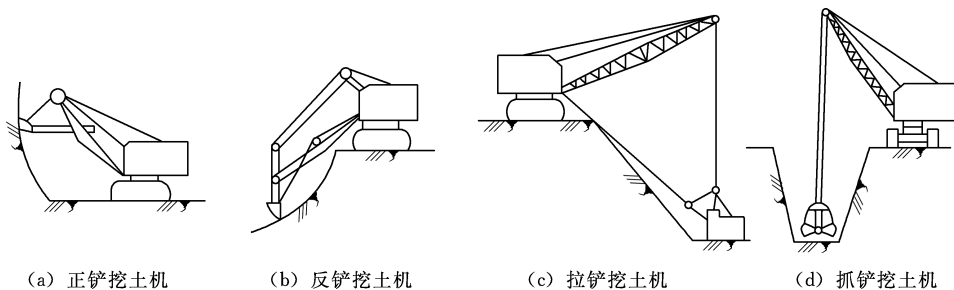


图 2.5 单斗挖土机

(1) 正铲挖土机。正铲挖土机的工作特点是：“前进向上，强制切土”，挖掘力大，生产效率高；适用于开挖停机面以上一~三类土，且与自卸汽车配合完成整个挖掘运输作业，可用于挖掘大型干燥的基坑和土丘等。



正铲挖土机的开挖方式，根据开挖路线与运输车辆相对位置的不同，有两种开挖方式：一种是正向挖土、后方卸土 [图 2.6 (a)]，即挖土机沿前进方向挖土，运输车辆停在挖土机后方装土；另一种是正向挖土、侧向卸土 [图 2.6 (b)]，即挖土机沿前进方向挖土，运输车辆停在挖土机侧面装土。正铲挖土机铲臂卸土回转角度较大，生产率低，一般用于开挖作业面较小且较深的基坑。

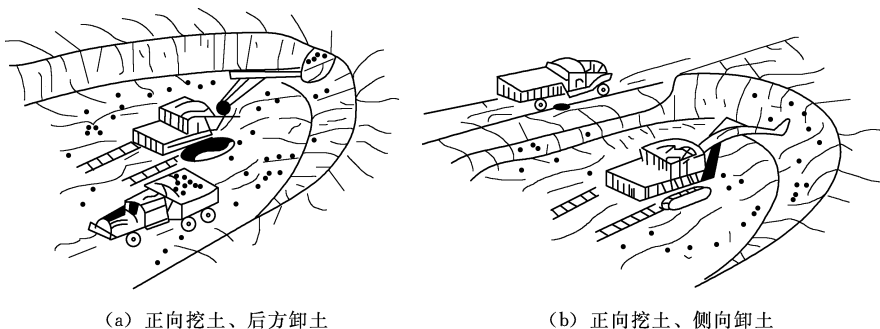


图 2.6 正铲挖土机开挖方式

(2) 反铲挖土机。反铲挖土机的工作特点是：“后退向下，强制切土”，挖掘力比正铲挖土机小，适用于开挖停机面以下含水量较大的一~三类土，适用于开挖深度在 4m 左右的基坑（槽）和管沟（最大开挖深度可达 6m），也可用于地下水位较高的土方开挖；在深基坑开挖中，依靠止水挡水结构或井点降水。

反铲挖土机的开挖方式有沟端开挖和沟侧开挖两种，如图 2.7 所示。沟端开挖，就是挖土机停在基坑（槽）的端部，向后倒退挖土，汽车停在基槽两侧装土；沟侧开挖，就是挖土机沿基槽的一侧直线移动，边走边挖土。

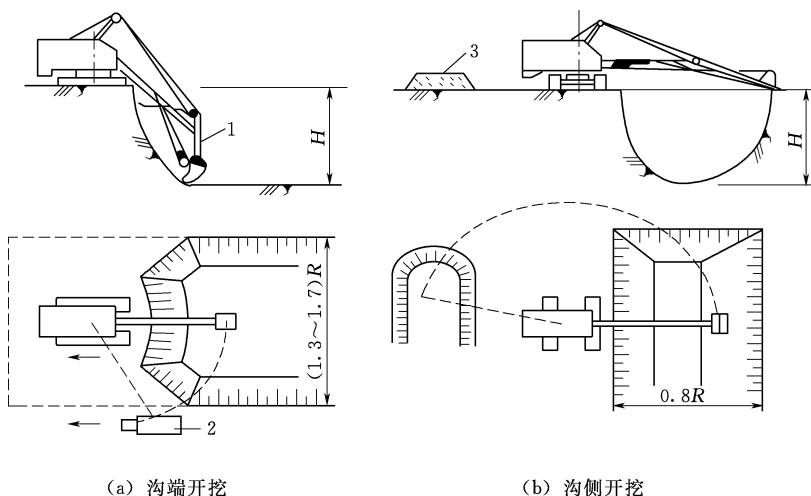


图 2.7 反铲挖土机开挖形式

1—挖掘机；2—运土车；3—堆土
 H —开挖深度； R —挖掘机的开挖半径