


高等职业院校数控维修专业任务驱动型教材

数控维修识图与公差测量 习题册

 中国劳动社会保障出版社

本习题册是高等职业院校数控维修专业任务驱动型教材《数控维修识图与公差测量》的配套用书。根据本书安排了相应的习题。

本习题册中的习题形式新颖、趣味性强，注重学生能力的培养，难度上循序渐进，符合学生的认知规律。编写的任务相对应，有助于学生巩固课堂知识，提高识图和绘图的能力。为便于教学，有些任务编写了相应的同步训练。

本习题册由王希波主编，赵孔祥、潘月飞、崔兆华、高斌、逯伟、杨敬东、张宝华参加编写。

图书在版编目(CIP)数据

数控维修识图与公差测量习题册/王希波主编. —北京: 中国劳动社会保障出版社, 2010

高等职业院校数控维修专业任务驱动型教材

ISBN 978-7-5045-8740-4

I. ①数… II. ①王… III. ①数控机床-维修-识图法-高等学校: 技术学校-习题②公差-配合-高等学校: 技术学校-习题③技术测量-高等学校: 技术学校-习题 IV. ①TG659-44②TG801-44

中国版本图书馆 CIP 数据核字(2010)第 240774 号

中国劳动社会保障出版社出版发行

(北京市惠新东街1号 邮政编码: 100029)

出版人: 张梦欣

*

北京金明盛印刷有限公司印刷装订 新华书店经销

787 毫米×1092 毫米 16 开本 9 印张 183 千字

2010 年 12 月第 1 版 2010 年 12 月第 1 次印刷

定价: 14.00 元

读者服务部电话: 010-64929211/64921644/84643933

发行部电话: 010-64961894

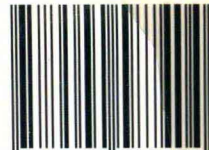
出版社网址: <http://www.class.com.cn>

版权专有 侵权必究

举报电话: 010-64954652

如有印装差错, 请与本社联系调换: 010-80497374

ISBN 978-7-5045-8740-4



9 787504 587404 >

目 录

模块一 识读与绘制三视图	(1)	课题四 其他画法	(66)
课题一 绘制三视图	(1)	模块六 尺寸公差与配合	(71)
课题二 识读与绘制点、线、面的投影	(6)	课题一 识读尺寸公差与配合	(71)
课题三 识读与绘制基本几何体的三视图	(11)	课题二 标注尺寸公差与配合	(80)
模块二 绘制轴测图	(15)	模块七 几何公差	(84)
课题一 绘制正等测图	(15)	课题一 识读形状公差与测量形状误差	(84)
课题二 绘制斜二测图	(19)	课题二 识读方向公差与测量方向误差	(88)
模块三 截交线与相贯线	(21)	课题三 识读位置公差与测量位置误差	(91)
课题一 绘制截交线	(21)	课题四 识读跳动公差与测量跳动误差	(95)
课题二 绘制相贯线	(24)	课题五 标注几何公差	(99)
模块四 组合体	(27)	模块八 表面结构要求	(102)
课题一 绘制组合体的三视图	(27)	课题一 标注表面结构要求	(102)
课题二 识读组合体的视图	(32)	课题二 识读与测量表面结构要求	(104)
课题三 标注尺寸	(38)	模块九 标准件与常用件	(107)
模块五 机件的表达方法	(45)	课题一 绘制螺纹及螺纹连接件	(107)
课题一 识读与绘制视图	(45)	课题二 识读与绘制齿轮的视图	(112)
课题二 识读与绘制剖视图	(50)	课题三 识读键、销连接图	(115)
课题三 识读与绘制断面图	(63)	课题四 识读与绘制滚动轴承和弹簧的视图	(117)

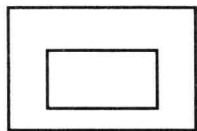
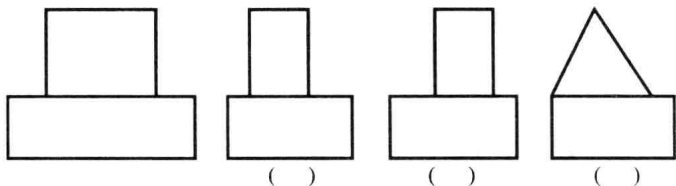
模块十 零件图	(118)	模块十一 装配图	(130)
课题一 认识零件图	(118)	课题一 认识装配图	(130)
课题二 识读零件图	(120)	课题二 识读装配图	(132)
课题三 绘制零件图	(126)	课题三 由装配图拆画零件图	(138)

模块一 识读与绘制三视图

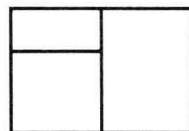
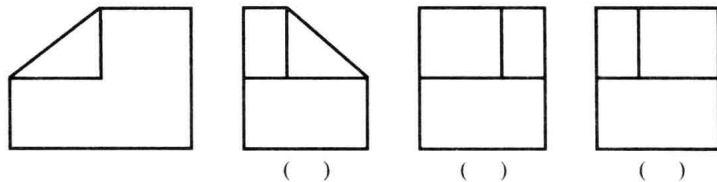
课题一 绘制三视图

1—1—1 根据主、俯视图，选择正确的左视图（在括号内画“√”）

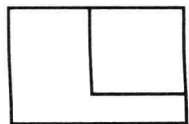
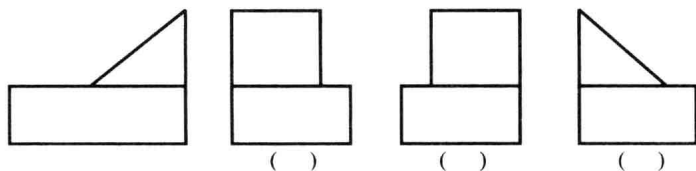
(1)



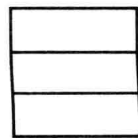
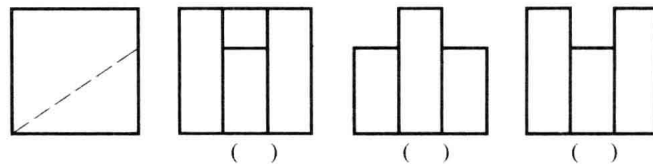
(2)



(3)

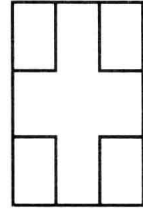
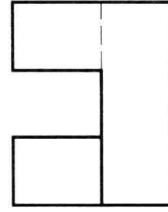


(4)

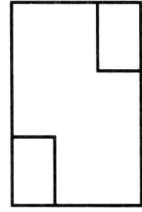


1-1-2 根据主、左视图，选择正确的俯视图（在括号内画“√”）

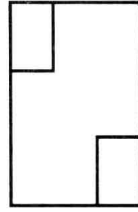
(1)



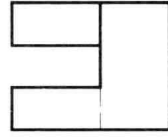
()



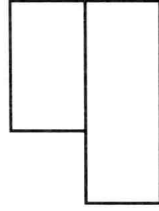
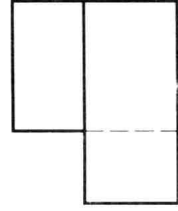
()



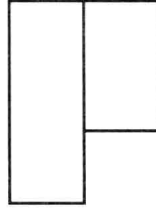
()



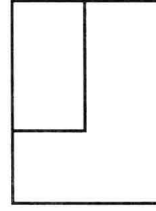
(2)



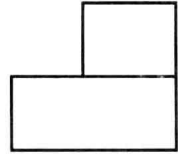
()



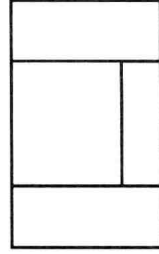
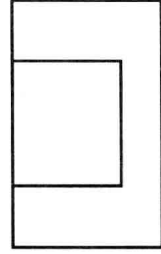
()



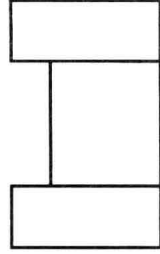
()



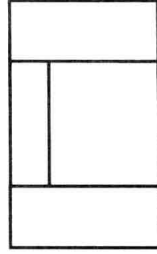
(3)



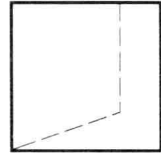
()



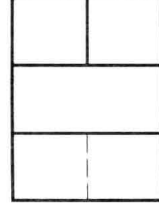
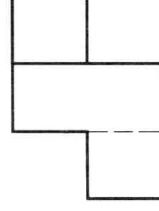
()



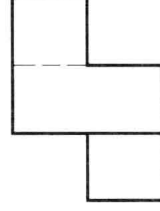
()



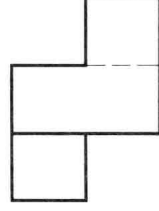
(4)



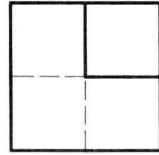
()



()

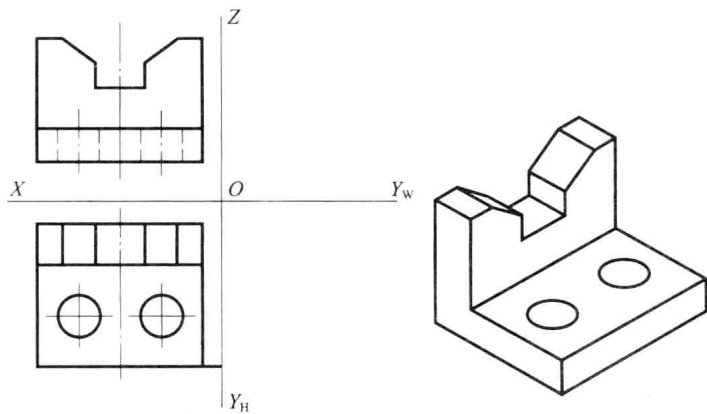


()

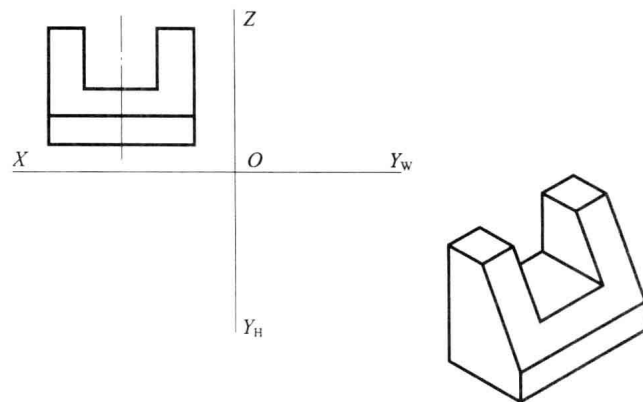


1—1—3 参照立体图，补全三视图

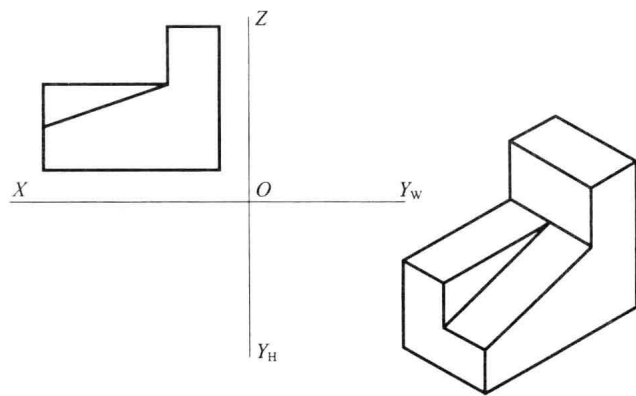
(1) 补画左视图 (同步训练^①)



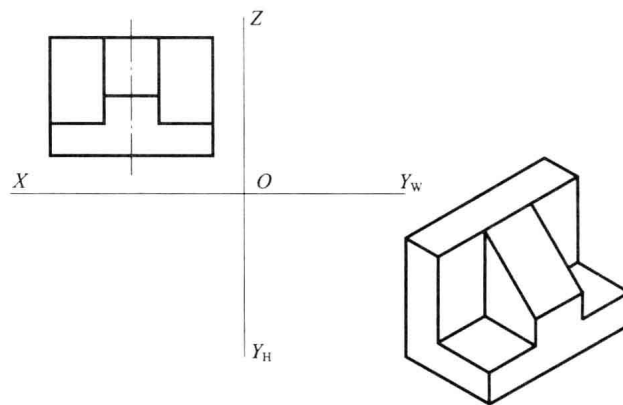
(2) 参照立体图补画俯、左视图 (宽度尺寸从立体图中量取)



(3) 参照立体图补画俯、左视图 (宽度尺寸从立体图中量取)



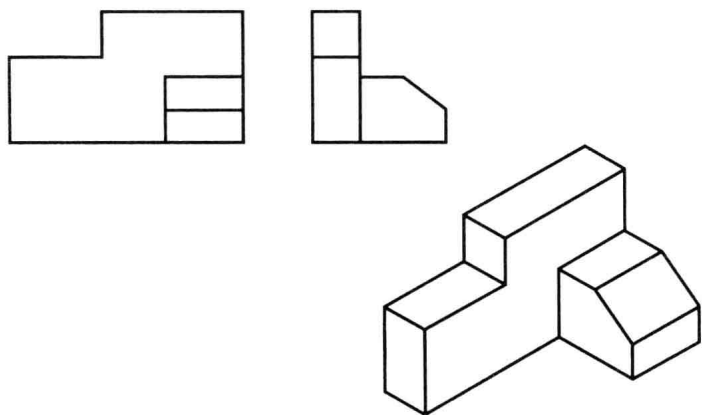
(4) 参照立体图补画俯、左视图 (宽度尺寸从立体图中量取)



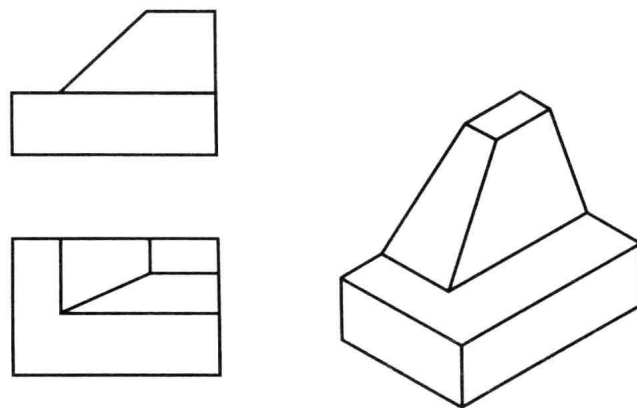
①同步训练为教材中的例题，可在课堂上同步练习

1—1—4 参照立体图，根据两视图补画第三视图

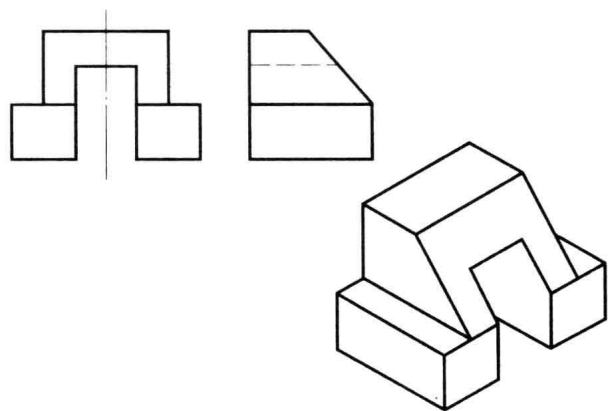
(1)



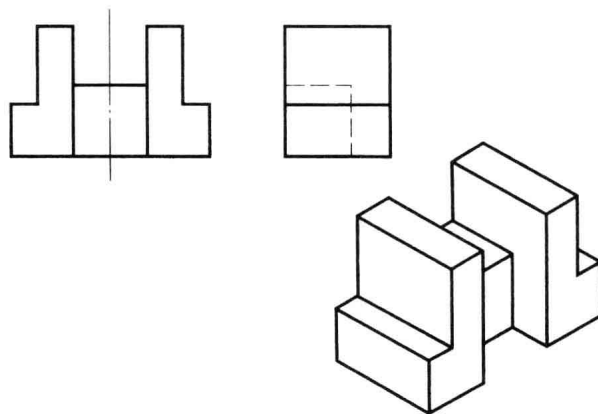
(2)



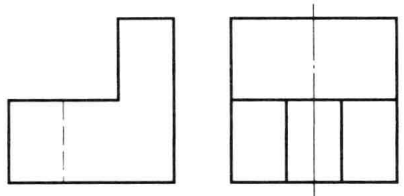
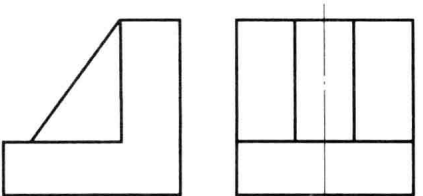
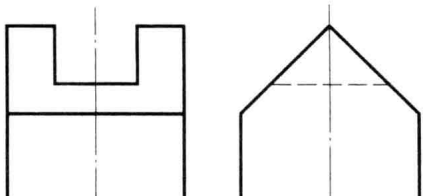
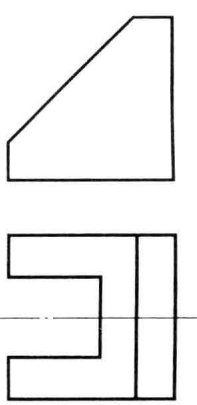
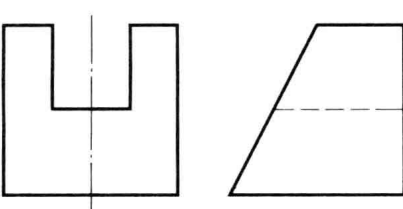
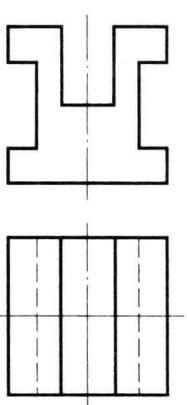
(3)



(4)



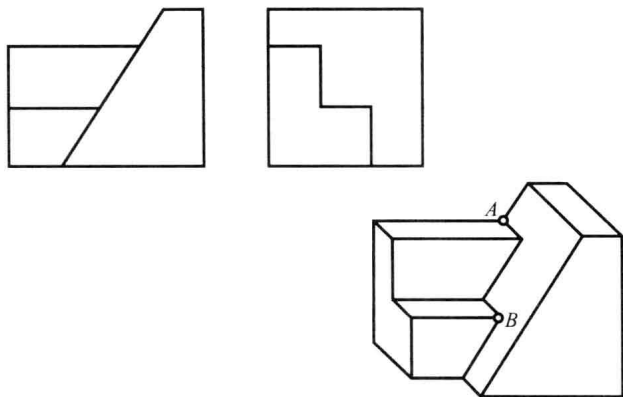
1—1—5 根据物体的两视图，补画第三视图

<p>(1)</p> 	<p>(2)</p> 	<p>(3)</p> 
<p>(4)</p> 	<p>(5)</p> 	<p>(6)</p> 

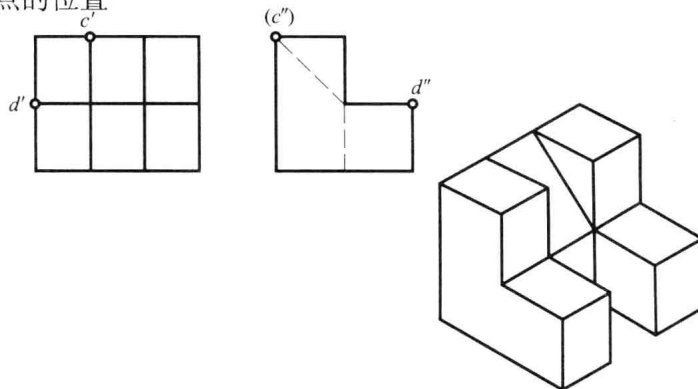
课题二 识读与绘制点、线、面的投影

1—2—1 补画第三视图，求作物体表面上点的未知投影

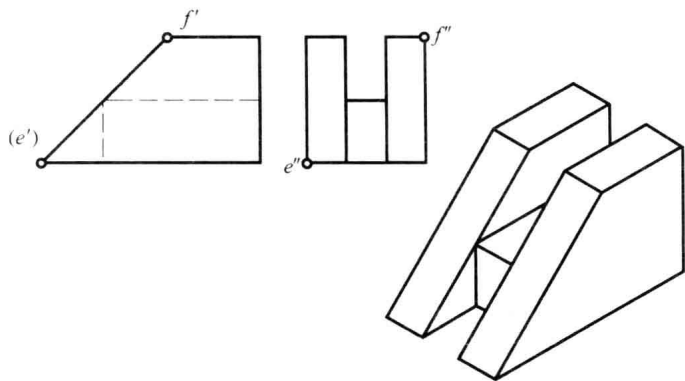
(1) 参照立体图补画左视图，并求作立体表面上点 A 、 B 的三面投影



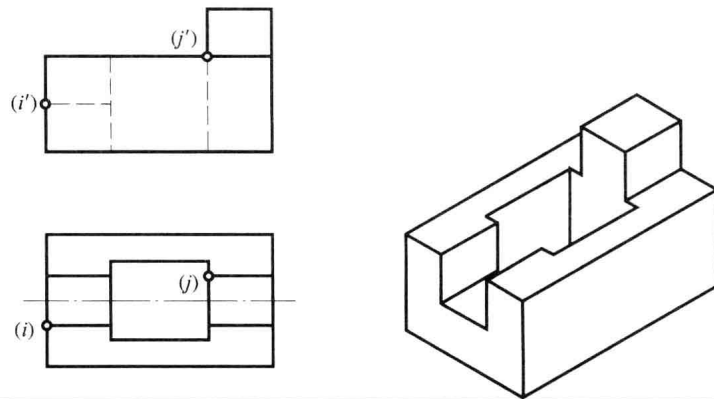
(2) 补画俯视图，求 C 、 D 点的水平投影，并在立体图上标出 C 、 D 点的位置



(3) 补画俯视图，求 E 、 F 点的水平投影，并在立体图上标出 E 、 F 点的位置

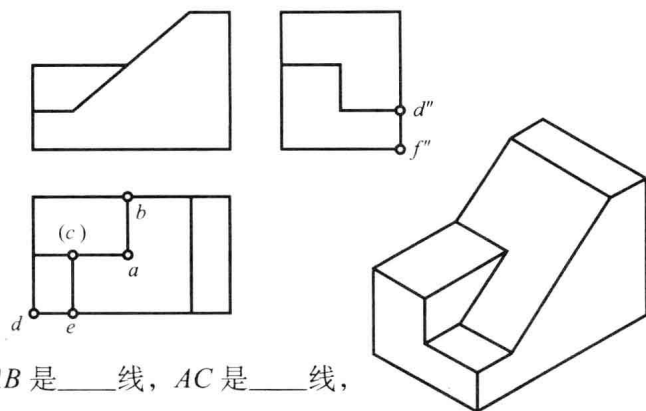


(4) 补画左视图，求 I 、 J 点的侧面投影，并在立体图上标出 I 、 J 点的位置



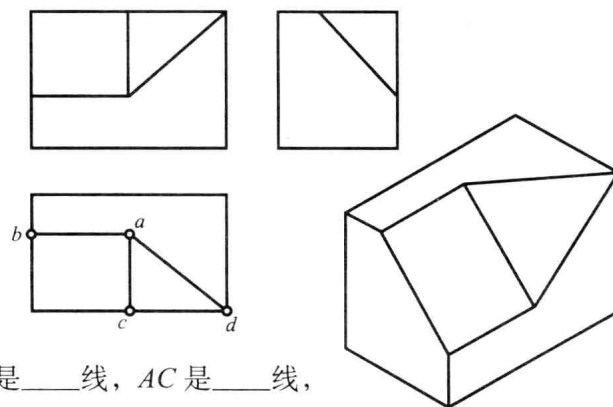
1—2—2 在三视图上画出标注字母的棱线的未知投影，在立体图上标注、分析直线的位置，并填空

(1)



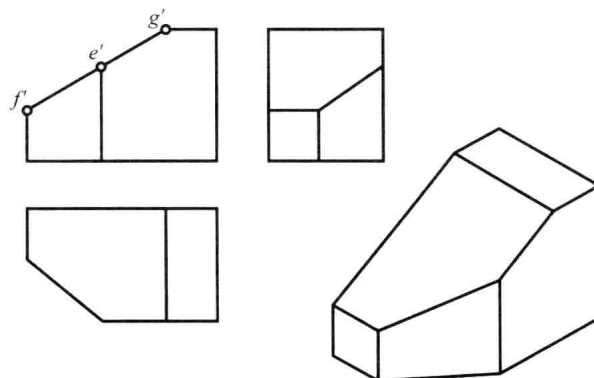
AB 是___线, AC 是___线,
 DE 是___线, DF 是___线。

(2)



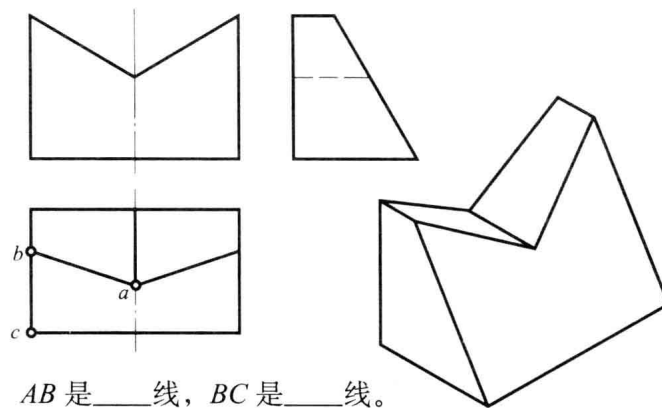
AB 是___线, AC 是___线,
 AD 是___线, CD 是___线。

(3)



EF 是___线, EG 是___线。

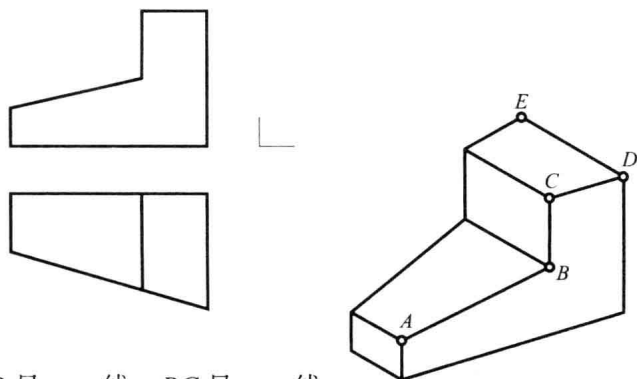
(4)



AB 是___线, BC 是___线。

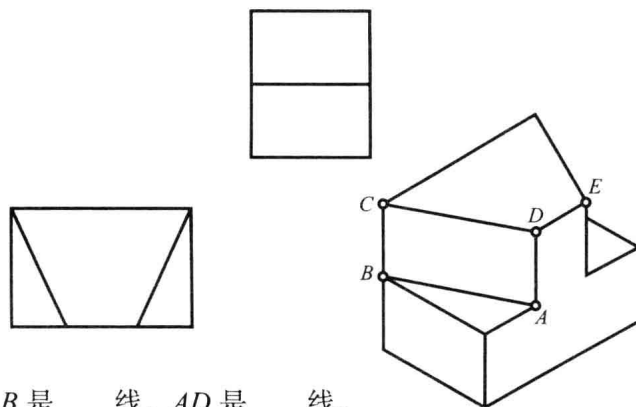
1—2—3 参照立体图补画第三视图，将立体图上标注字母的各点的投影在三视图中标注出来，分析直线的位置并填空

(1)



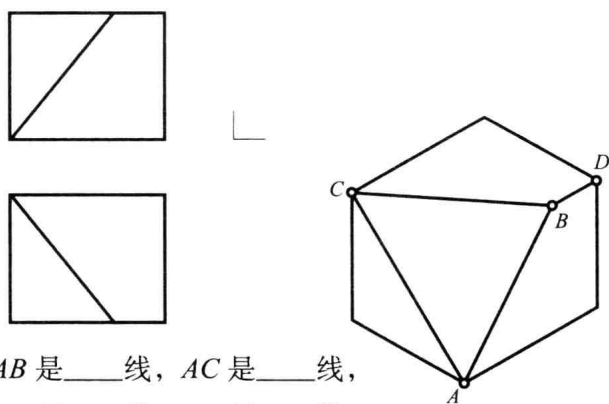
AB是___线，BC是___线，
CD是___线，DE是___线。

(2)



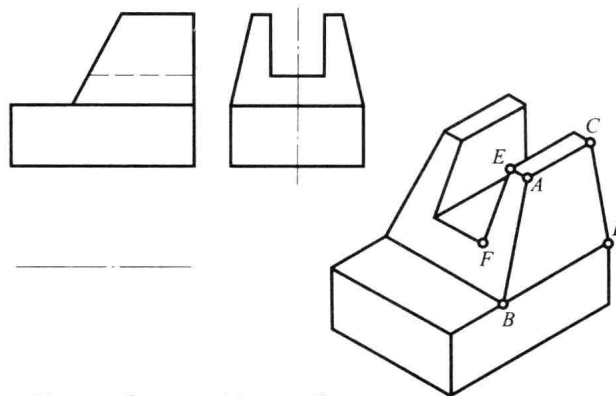
AB是___线，AD是___线，
DC是___线，DE是___线。

(3)



AB是___线，AC是___线，
BC是___线，BD是___线。

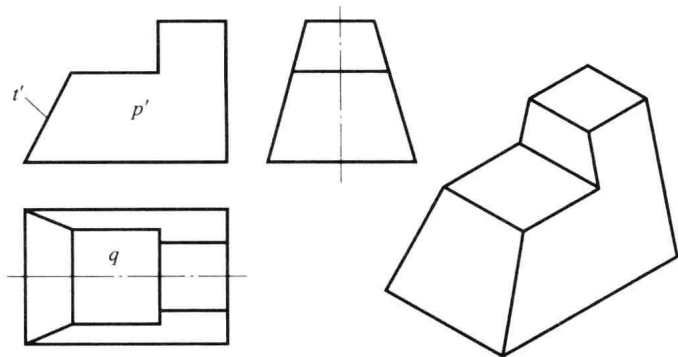
(4)



AB是___线，CD是___线，
EF是___线，AE是___线。

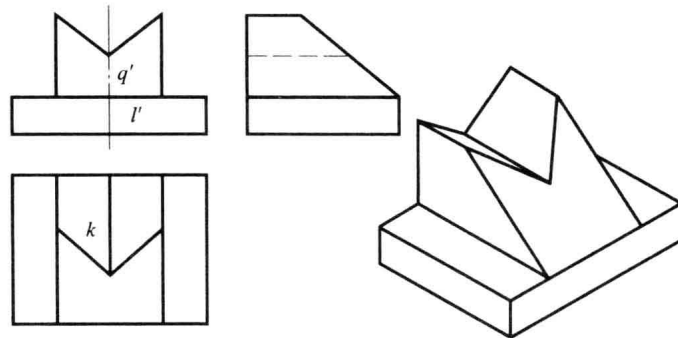
1—2—4 在物体的三视图上，根据平面的标记，求平面的另外两个投影，在立体图上标注、分析平面的位置并填空

(1)



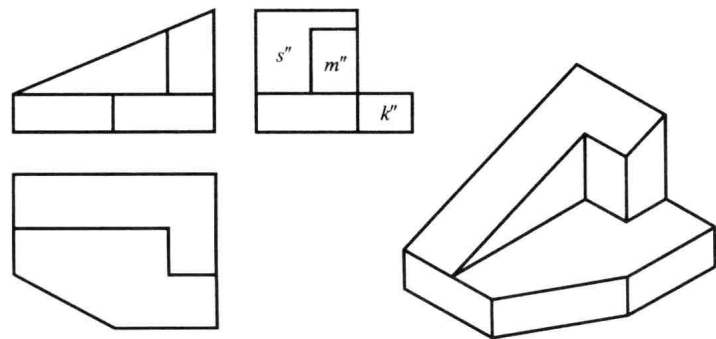
P 平面是___面, Q 平面是___面, T 平面是___面。

(2)



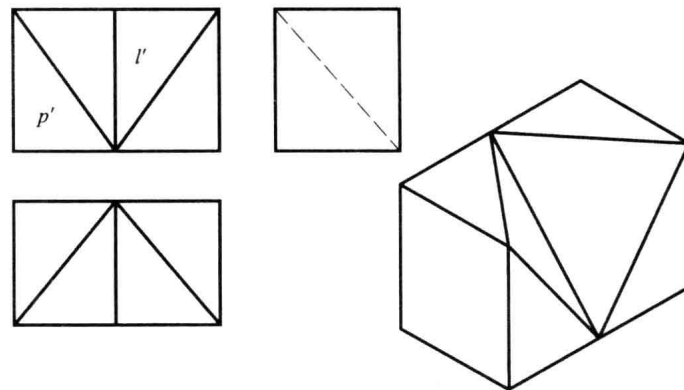
Q 平面是___面, L 平面是___面, K 平面是___面。

(3)



K 平面是___面, S 平面是___面, M 平面是___面。

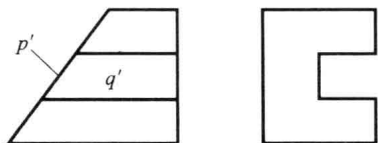
(4)



P 平面是___面, L 平面是___面。

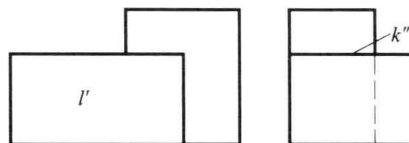
1—2—5 根据两视图补画第三视图，根据平面的标记，求平面的另外两个投影，分析平面的位置并填空

(1)



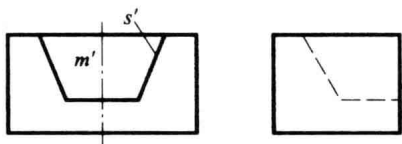
P 平面是____面， Q 平面是____面。

(2)



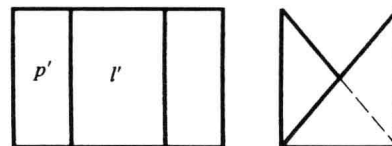
L 平面是____面， K 平面是____面。

(3)



S 平面是____面， M 平面是____面。

(4)

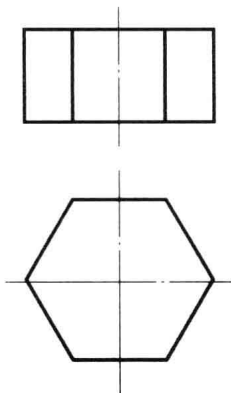


P 平面是____面， L 平面是____面。

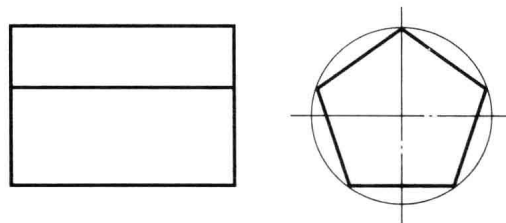
课题三 识读与绘制基本几何体的三视图

1—3—1 补画平面立体的三视图

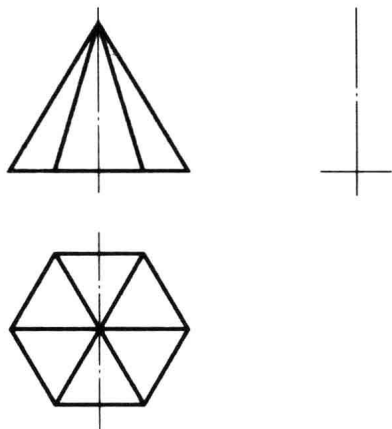
(1) 正六棱柱 (同步训练)



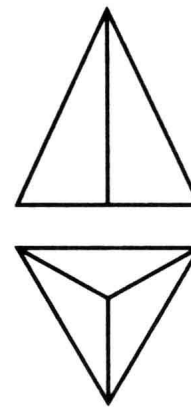
(2) 正五棱柱



(3) 正六棱锥

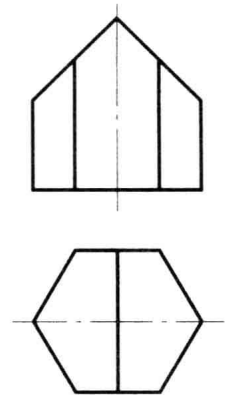


(4) 正三棱锥 (同步训练)

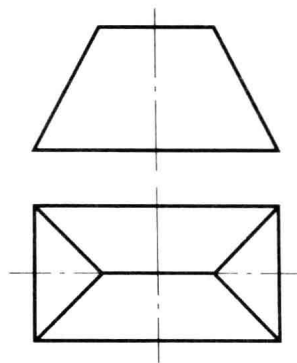


1—3—2 根据平面立体的两视图，补画第三视图

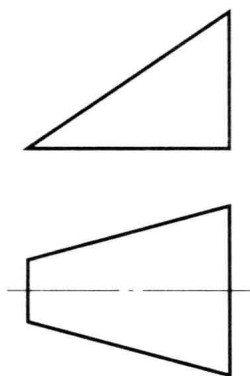
(1)



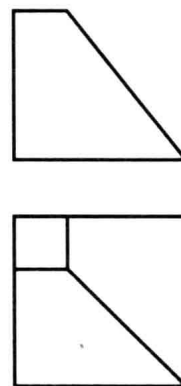
(2)



(3)

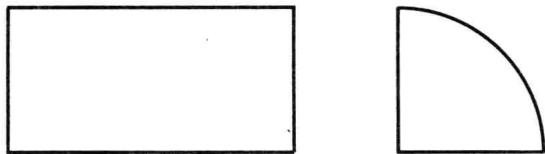


(4)

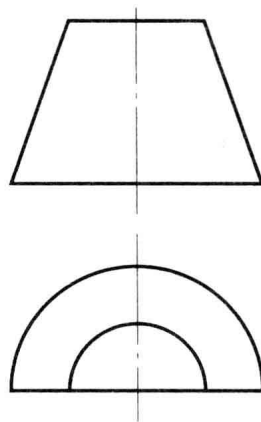


1—3—3 根据曲面立体的两视图，补画第三视图

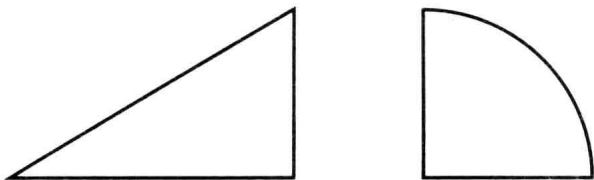
(1) 绘制 1/4 圆柱的俯视图



(2) 绘制半圆锥台的左视图



(3) 绘制 1/4 圆锥的俯视图



(4) 绘制 1/4 球的左视图

