

伺服机构的功率元件 与系统设计



国防工业出版社

TP275/1002

伺服机构的功率元件 与系统设计

徐建儒 王富彦 译



30175793



国防工业出版社

407432

译 序

本书是根据美国军械工程设计手册中的伺服机构第四分册译出的。

本书用七章的篇幅讨论了伺服系统的功率元件和系统设计问题。第一章介绍了伺服系统输出元件的主要特点；第三章讨论了设计伺服系统的典型方法；第四章描述了军械装备中两个有代表性的伺服系统；第二章和第五章介绍了与伺服系统有关的各种辅助设备；第六章介绍建造技术。

本书的特点在于理论分析和工程实践并重，讨论了与伺服系统有关的多方面的实际问题，给出了大量的元件、材料特性等数据和经验数值。本书不足之处是缺乏现代控制理论的设计方法、新型的元件以及这方面的工程实践。本书对研究美国和其它国家现有装备的武器系统的设计方法及设计理论方面具有重要的参考价值。本书所提供的设计方法和若干原则，也适用于一般的（民用的）伺服机构。

由于我们的水平所限，译文中不妥和错误之处可能不少，恳请读者批评指正。

原 序 (摘 要)

伺服机构手册的用途是帮助设计人员设计军械装备的自动控制系统，指导有关军职和民职人员怎样提出控制系统的技术要求，并进而实现这些要求。

本书尽量利用表格、列线图、公式和参考文献。公式的证明和推导大多省略，仅对最终结果加以说明。进行详细设计时常用的一些专门知识，除非必要，也已删去。

设计人员应当首先阅读第三章和第四章，这两章讨论了设计原理和方法。在设计涉及到确定输出元件功率容量时，应参考第一、二、三章。这几章会告诉你所需功率容量的输出元件的特点。

伺服机构是按反馈原理工作的一大类系统的一部分。在反馈控制系统中，为了使输出（响应）信号同输入（指令）信号相一致，把作为输出量函数的一个信号反馈到输入端，以作比较之用；如果有误差存在，校正作用便自动开始，它使误差减小到接近于零。这样，通过反馈使输出信号和输入信号基本上达到一致。

实际上，反馈控制系统的输出信号可能是一个电量，如电压或电流，或任何种物理量，如直线位移和角位移、速度、压力或温度；同样，输入信号也可能是这些形式之一。然而，在实际应用中，输入信号和输出信号往往不属于同类型的物理量。此时，必须采用适当的变换器或测量装置。在复杂的反馈控制系统中，存在多个反馈路径或环节也是很普通的事。在这些系统中，整个系统性能如稳定性、响应速度和精度可以通过反馈信号得到提高，这些起比较和校正作用的反馈信号由系统内各个不同位置加到另外一些位置上去。

伺服机构几乎已成为所有现代军事装备的重要组成部分。它们用于自动地确定炮架、导弹发射架和雷达天线的位置。它们帮助控制喷气推进火箭和弹道导弹的飞行路线，在这些飞行器的导航系统中起着重要作用。作为仪表伺服系统，它们使远距离监视物理量和电量成为可能，并有助于计算机的数学运算。

对于各种各样军事用途的伺服机构，可以提出的不是单纯的电的和物理上的要求。每一个伺服机构的性能是根据它所起的作用、根据与之有关的其它装置和装备以及根据它所经受的环境条件确定的。常常有这种情况，两个或更多个伺服系统都满足一组给定的性能技术要求。而最终选择的系统可能由这样一些因素确定，如系统满足周围环境要求的能力、元件的利用率、可靠性、维修方便性等等。最后，把纸面上的设计变为一个满足电的和物理要求的实际装备并具有可靠工作的能力，在很大程度上取决于负责建造系统的工程制造小组的熟练技巧。在规定元件和辅助系统电、机械和热的容许极限时，注意习惯作法和吸取有益的见解能够大大有助于成功地实现伺服系统的设计。

目 录

第一章 调节器中采用的功率元件

1-1 引言	(1)
1-2 直流电机	(1)
1-2.1 直流电机的使用	(1)
1-2.2 直流电机的静特性	(6)
1-2.3 具有恒定激磁电流的 电枢控制	(7)
1-2.4 具有恒定电枢电流的 激磁控制	(8)
1-2.5 具有恒定电枢电压的 激磁控制	(9)
1-2.6 串激电机控制	(9)
1-2.7 直流电机的动态特性	(10)
1-2.8 具有恒定激磁电流的 电枢控制	(10)
1-2.9 具有恒定电枢电流的 激磁控制	(10)
1-2.10 具有恒定电枢电压的 激磁控制	(10)
1-2.11 串激电机控制	(13)
1-2.12 旋转式电子放大器的控制	(14)
1-2.13 电子放大器控制	(15)
1-2.14 直流电机参数的测量	(15)
1-2.15 电枢电阻	(15)
1-2.16 电枢电感	(16)
1-2.17 激磁电阻	(16)
1-2.18 激磁电感	(16)
1-2.19 电机常数	(16)
1-2.20 电枢惯量	(17)
1-2.21 粘滞阻尼	(17)
1-2.22 典型参数值	(18)
1-2.23 直流力矩电机	(18)
1-2.24 典型力矩电机描述	(18)
1-2.25 静特性	(18)
1-2.26 动态特性	(20)
1-2.27 改进的伺服电机	(21)
1-2.28 换算因子和单位	(21)

1-3 交流电机	(22)
1-3.1 伺服机构中使用的交流 电机类型	(22)
1-3.2 伺服电机的放大器控制	(22)
1-3.3 继电器系统中应用的交流 电机类型	(25)
1-3.4 典型继电器伺服电路	(27)
1-3.5 交流电机的静特性	(27)
1-3.6 典型的两相伺服电机	(27)
1-3.7 继电器伺服系统	(27)
1-3.8 两相伺服电机的动态特性	(27)
1-3.9 方程式	(27)
1-3.10 另一些方法	(28)
1-3.11 部分激磁情况下的力矩	(30)
1-3.12 无量纲阻尼	(30)
1-3.13 电机方程式	(30)
1-3.14 品质因数	(31)
1-3.15 典型电机的比较	(31)
1-4 液压马达	(32)
1-4.1 引言	(32)
1-4.2 活塞式旋转马达的静特性	(33)
1-4.3 平移马达的静态方程 (移动活塞)	(34)
1-4.4 液压传输系统的动态特性	(35)
1-4.5 液压传动系统近似的 动态特性	(38)
1-4.6 旋转式马达的参数估算	(38)
1-4.7 液压马达遇到的问题	(39)
1-5 气动马达	(39)
1-5.1 主要类型	(39)
1-5.2 静特性	(39)
1-5.3 动态特性	(39)
1-5.4 气动马达遇到的困难	(40)
1-6 磁粒子离合器	(41)
1-6.1 概述	(41)
1-6.2 使用方法	(42)
1-6.3 优点	(42)
1-6.4 缺点	(42)

1-6.5 静特性	(43)
1-6.6 动态特性	(46)
1-6.7 电压和位置的关系	(46)
1-6.8 概率寿命	(46)

第二章 调节器用的机械辅助设备

2-1 齿轮组	(49)
2-1.1 用途	(49)
2-1.2 定义	(49)
2-1.3 齿轮的种类	(49)
2-1.4 设计原理	(51)
2-1.5 啮合间隙	(51)
2-1.6 动态载荷	(53)
2-1.7 齿轮精度	(53)
2-1.8 齿根强度	(54)
2-1.9 极限磨损载荷	(56)
2-1.10 齿轮和齿轮组的 非理想特性	(58)
2-1.11 误差	(58)
2-1.12 摩擦	(59)
2-1.13 惯量	(59)
2-1.14 间隙	(59)
2-1.15 柔量	(60)
2-2 机械差动装置	(61)
2-2.1 用途	(61)
2-2.2 齿轮差动装置	(61)
2-2.3 差动式连杆机构	(62)
2-3 连杆机构和杠杆	(62)
2-3.1 基本用途	(62)
2-3.2 实际应用	(62)
2-3.3 例子	(63)
2-3.4 非理想特性	(64)
2-3.5 连杆和曲柄的质量	(64)
2-3.6 柔量	(65)
2-3.7 枢轴和滑动轴的间隙	(65)
2-4 滑轮及传动带	(65)
2-4.1 用途	(65)
2-4.2 应力	(65)
2-4.3 张力	(65)
2-4.4 滑轮的尺寸	(66)
2-4.5 柔量	(66)
2-5 机械耦合装置	(66)
2-5.1 联轴节	(66)

2-5.2 键和花键	(69)
2-5.3 键	(69)
2-5.4 花键	(70)
2-5.5 渐开线花键	(71)
2-6 轴承	(72)
2-6.1 滚柱轴承	(72)
2-6.2 滚珠轴承	(72)
2-6.3 润滑	(73)
2-6.4 摩擦	(73)
2-6.5 套筒轴承	(74)
2-6.6 各种特性的轴承	(74)

第三章 典型方法

3-1 引言	(77)
3-2 技术要求汇集	(77)
3-3 试验元件的选择	(80)
3-3.1 引言	(80)
3-3.2 电机尺寸的确定	(80)
3-3.3 齿轮减速比的确定	(81)
3-3.4 输出元件和其它元件的 选择	(82)
3-4 试验系统的分析	(86)
3-5 试验系统的改进或 重新设计	(87)
3-6 实验装置的建造 和实验	(87)
3-7 实验装置转为 产品模型	(87)
3-8 举例——一个伺服数据 复示器的设计	(87)
3-8.1 测量问题的来源	(87)
3-8.2 伺服系统设计	(88)
3-8.3 精度的确定	(88)
3-8.4 天线特性	(88)
3-8.5 自整角机精度	(88)
3-8.6 刻度盘	(88)
3-8.7 摩擦和漂移	(88)
3-8.8 动态误差	(89)
3-8.9 伺服系统补偿方法的选择	(89)
3-8.10 阻尼稳定伺服系统的设计	(90)
3-8.11 详细分析	(90)
3-8.12 整个伺服系统性能	(95)

3-8.13 借助利用双重工作方式的改进	(95)	5-3.2 密封座	(117)
		5-3.3 O形环	(118)
		5-3.4 U形碗状和V形环状密封圈	(118)
		5-3.5 轴的密封件	(118)
		5-3.6 面密封装置	(119)
		5-3.7 高压密封装置	(119)
		5-3.8 摩擦	(119)
		5-4 极限限制器和强制限制器	(120)
		5-4.1 用途	(120)
		5-4.2 性能	(120)
		5-4.3 极限限制器	(120)
		5-4.4 强制限制器	(122)
		5-4.5 缓冲器	(123)
		第六章 建造技术	
		6-1 基本考虑	(125)
		6-2 元件配置	(125)
		6-2.1 实际安排	(125)
		6-2.2 发热的考虑和热的产生	(125)
		6-2.3 辐射	(127)
		6-2.4 空气的自由对流	(128)
		6-2.5 传导系数	(129)
		6-2.6 装备和人员的安全措施	(129)
		6-3 振动的隔离	(130)
		6-4 冲击的隔离	(133)
		第七章 附表、公式和列线图	
		7-1 转动惯量	(136)
		7-1.1 定义	(136)
		7-1.2 方程式使用的数据	(136)
		7-1.3 平行轴定理	(136)
		7-1.4 惯性主轴	(136)
		7-1.5 惯性积	(136)
		7-1.6 关于通过原点的直线的转动惯量	(136)
		7-1.7 表列转动惯量	(137)
		7-1.8 复杂形状	(138)
		7-2 阻尼和摩擦	(138)
		7-2.1 粘滞	(138)
		7-2.2 定义	(138)
		7-2.3 绝对粘度	(139)
3-8.13 借助利用双重工作方式的改进	(95)		
第四章 典型设计			
4-1 引言	(99)		
4-2 跟踪雷达天线的伺服系统	(99)		
4-2.1 概说	(99)		
4-2.2 用途	(99)		
4-2.3 工作	(99)		
4-2.4 工作方框图	(101)		
4-2.5 噪音	(102)		
4-2.6 设计数据	(102)		
4-3 M38火控系统的动力控制系统	(102)		
4-3.1 概说	(102)		
4-3.2 工作	(102)		
4-3.3 工作方框图	(105)		
4-3.4 设计数据	(107)		
第五章 伺服机构的辅助设备			
5-1 辅助泵	(109)		
5-1.1 用途	(109)		
5-1.2 辅助泵的种类	(109)		
5-1.3 齿轮泵	(109)		
5-1.4 叶片泵	(110)		
5-1.5 活塞泵	(111)		
5-1.6 维护	(111)		
5-1.7 漏油和排油	(111)		
5-1.8 成本	(111)		
5-2 液压辅助设备	(111)		
5-2.1 带辅助设备的液压系统	(111)		
5-2.2 防逆阀	(111)		
5-2.3 滚珠防逆阀	(112)		
5-2.4 压力安全阀	(112)		
5-2.5 压力调节阀	(113)		
5-2.6 储能器	(114)		
5-2.7 重力储能器	(115)		
5-2.8 液气式储能器	(115)		
5-2.9 卸载阀	(116)		
5-3 转动结合部	(117)		
5-3.1 动态密封装置	(117)		

7-2.4 动粘度..... (139)

7-2.5 温度的影响..... (140)

7-2.6 摩擦..... (140)

7-2.7 摩擦系数..... (141)

7-2.8 摩擦系数特性..... (142)

7-3 弹簧..... (142)

7-3.1 螺旋弹簧..... (142)

7-3.2 压力..... (142)

7-3.3 变位..... (143)

7-3.4 扭转弹性..... (143)

7-3.5 设计表..... (143)

7-3.6 悬臂弹簧..... (144)

7-3.7 定义..... (144)

7-3.8 压力和变位..... (144)

7-3.9 拉伸弹性特性..... (147)

7-3.10 扭杆弹簧..... (147)

7-3.11 定义..... (147)

7-3.12 压力和力矩..... (147)

7-3.13 弹簧的振动..... (147)

7-3.14 自然频率..... (148)

7-4 液体和液压系统中使用的
管道的各种常数..... (148)

7-4.1 体积模量..... (148)

7-4.2 可压缩性..... (148)

7-4.3 比重..... (148)

7-4.4 管道的弹性特性..... (149)

第一章 调节器中采用的功率元件

1-1 引言

本章讨论的伺服机构的电机和功率元件有下述类型：直流电机、交流电机、液压马达和气动马达以及电磁离合器。在1-2.1节中阐述交流电机和直流电机的特点；在1-4、1-5和1-6节中分别叙述液压马达、气动马达和电磁离合器；在3-3.4中讨论电机或马达的选择。

1-2 直流电机

1-2.1 直流电机的使用

在伺服机构中可以采用的电机有直流和交流两类，直流电机和交流电机比较有以下优点：

- (a) 速度容易控制；
- (b) 在速度控制中，通过改变激磁，可得到很高的功率放大倍数；
- (c) 对于额定功率大于100瓦的电机，可以获得高效率；
- (d) 为驱动较大型的电机，易采用可靠的旋转式电子放大器。

直流电机有以下缺点：

- (a) 换向器产生电磁干扰；
- (b) 电刷磨损；
- (c) 电刷有一个不希望有的电特性，它的作用如同一个非线性电阻（电刷有几乎恒定的电压降；当开动一个电机时，必须超过这个电压降，才能够得到成比例的输入输出关系）；

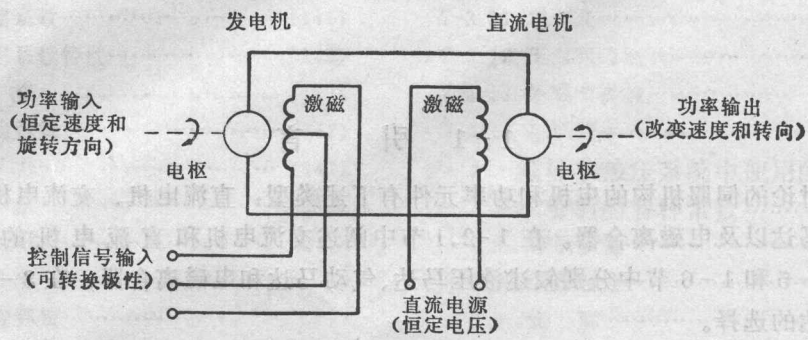
- (d) 电刷摩擦和库仑摩擦（对于10瓦至20瓦的小电机，这一点是重要的）；
- (e) 如果在误差测量装置和放大器中采用交流信号，则需要解调器，这样便增加了电路的复杂性。

伺服机构中使用的几类直流电机是串激电机、他激电机和永磁电机。串激电机有较大的启动转矩和很差的调速特性。他激电机有较低的启动转矩，但具有优于串激电机的调速特性。由于激磁中不消耗功率，故永磁电机容易驱动。一个缺点是，若电机过载得很厉害，则激磁可能去磁。串激和他激电机电枢的旋转方向可以通过改变电枢或激磁电流的方向加以颠倒，但不能两者同时改变。通过改变电枢电流的方向使永磁电机反转；在反转时，可以得到很高的转矩。

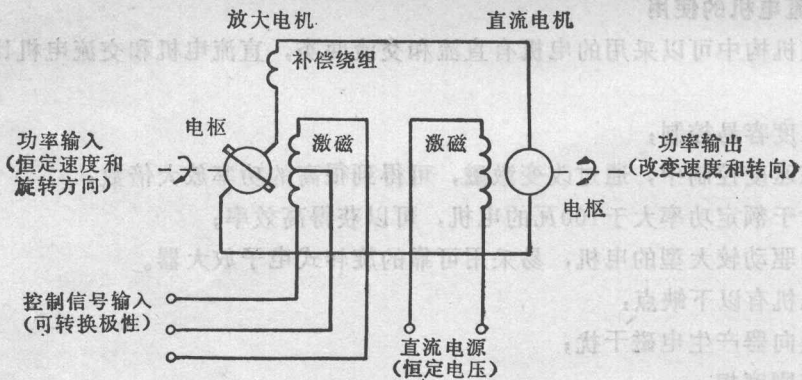
为了控制直流电机的速度或电枢的位置，可以采用许多方式，它们是：

- (a) 旋转式电子放大器；
- (b) 真空管放大器；
- (c) 充气管放大器；

- (d) 磁放大器；
- (e) 继电器放大器。



A. 基本型



B. 放大电机型

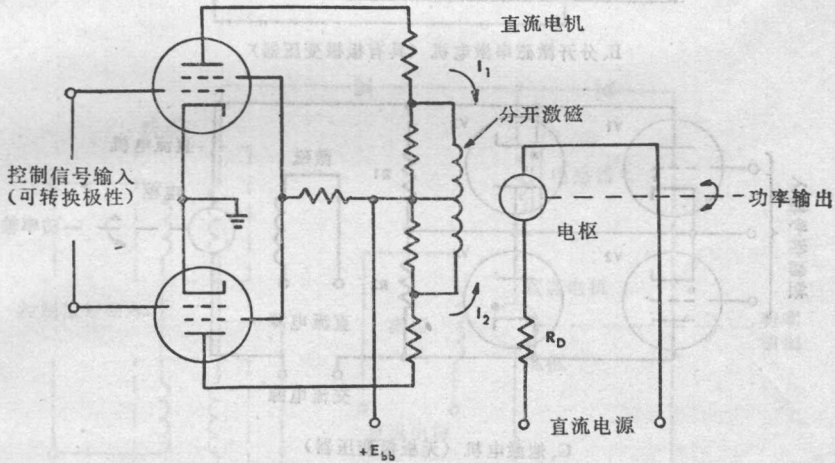
图 1-1 用于控制直流电机的旋转式电子放大器

发电机是一个最基本的旋转式电子放大器 (图 1-1 A)，它工作时以恒速旋转，产生一个正比于加到激磁绕组输入信号的输出电压。输出电压经过发电机电枢的低阻抗以较低的功率损失驱动直流电机。发电机的放大作用产生的功率放大倍数可达 100。最基本的旋转式电子放大器的变型就是放大电机 (图 1-1 B)。电枢中的短路电刷使放大电机可以获得 3000 至 10000 倍的功率放大倍数。据此，从仅能给出 5 至 10 瓦功率的输入信号源便可以控制 5 至 10 马力的电机。放大电机较高的功率放大倍数是以较慢的动作时间为代价的。旋转式电子放大器用于大电机的控制，当电机额定功率小于 1/4 马力的时，就不宜用这种放大器了。

当电机相当小，不适于用旋转式电子放大器时，可采用真空管放大器控制直流电机。放大器的输出可以加到电机的电枢或激磁绕组上。真空管放大器用于电枢控制时，对于电机的限制是额定功率不大于 1/20 马力，这是由于电机的全部输出功率来自电枢电路。激磁控制时 (图 1-2)，可以使用额定功率不超过 1/2 马力的电机；这种情况是假定放大器有 20 瓦的功率输出而电机激磁至电枢的功率放大倍数大约有 25 倍。激磁控制

电机的标准特性是减小激磁时速度增加，而在高转速时力矩减小。为补偿这种特性，需要恒定的电枢电流。利用一个限流电阻可以使特性获得部分补偿，方法是使该电阻同电枢串联并加高压⁽¹⁾。为了防止激磁绕组中当激磁电流改变方向时产生很大的感应电压，可利用某种保护装置以限制电压的上升。对于小电机，每一个激磁绕组可以并联一个固定电阻⁽²⁾。

充气管放大器可以控制的电机比用真空管放大器控制的电机约大10倍。采用闸流管并具有交流或直流控制信号的典型电路表示在图1-3上⁽³⁾，⁽⁴⁾，⁽⁵⁾。在图1-3A上，给出无板极变压器激磁绕组分开的串激电机控制电路。在图1-3B上，给出使用板极变压器的电路，它使整个电路和交流供电电源隔离，并使交流供电电压同管子子和电机特性有较好的匹配。在图1-3C上，没有利用板极变压器，两个充气二极管共用一个板极输入电路。当V1导通时，电枢电流通过V1和二极管V4。当V2导通时，电枢电流通过V2和二极管V3。当两个三极管都不导通时，电阻R1和R2使阴极共同端和地保持一个固定的电位。伯纳特(Burnett)⁽⁶⁾指出，利用多相电源供电的电枢控制，可以获得最好的系统过渡过程特性。他还指出，利用三相电源，一个10马力的速度伺服系统可能达到15赫的频率响应；而相同马力的位置控制系统要求10赫的频率响应。



$$R_D > \frac{V_0}{I_R} - R_a$$

式中

R_D ——限流电阻；

I_R ——额定电枢电流；

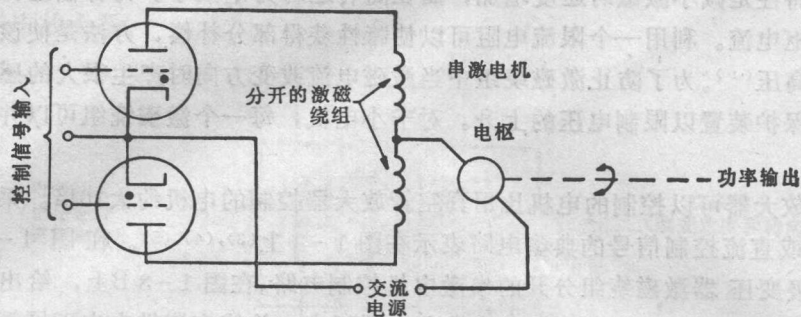
V_0 ——直流电源电压；

R_a ——电枢电阻；

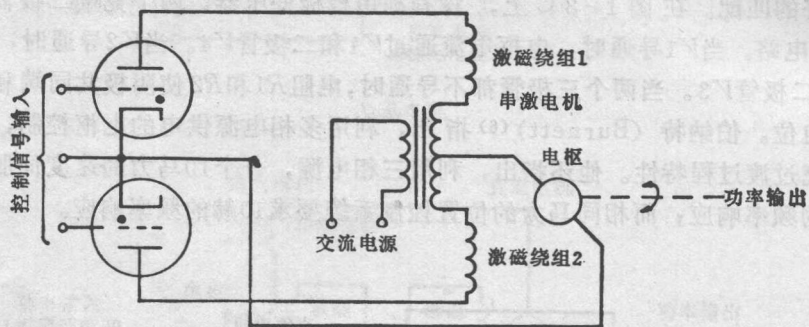
$I_1 > I_2$ 导致顺时针方向转；

$I_2 > I_1$ 导致逆时针方向转。

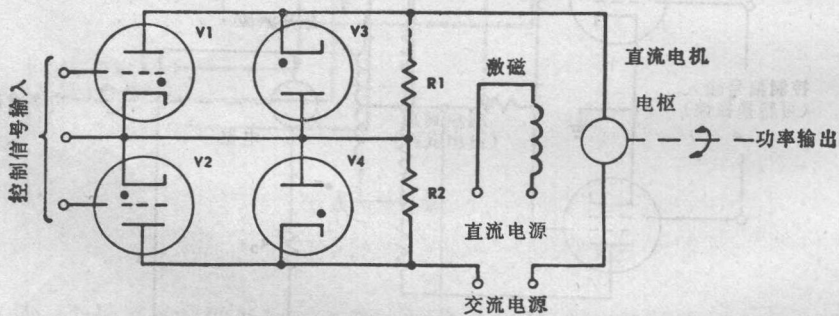
图1-2 控制直流电机的真空管电路



A、分开激磁串激电机（无板极变压器）



B、分开激磁串激电机（具有板极变压器）



C、他激电机（无板极变压器）

图 1-3 控制直流电机的充气管电路

和真空管放大器以及继电器放大器相比，磁放大器提供更可靠的直流电机控制。图 1-4 表示典型的双铁芯磁放大器控制电路，它控制着激磁绕组分开的串激电机的位置。通过改变输入信号的极性，可使电机有不同的转向。若利用恒定激磁电压的单独激磁的电机，当电机在一个方向运转时，将产生过大的环路电流。磁放大器可以以激磁控制或电枢控制的方式用于控制直流电机的速度。在图 1-5 所示单方向速度控制电路中，采用了一个同电枢电路串联的大电感，这是为了得到倾斜的速度-力矩特性，它类似于无控电机，但是具有更大的斜率。若加入和电枢电流成比例的补偿，则可以实现几乎是平直的速度-力矩特性^{(7),(8),(9),(10)}。

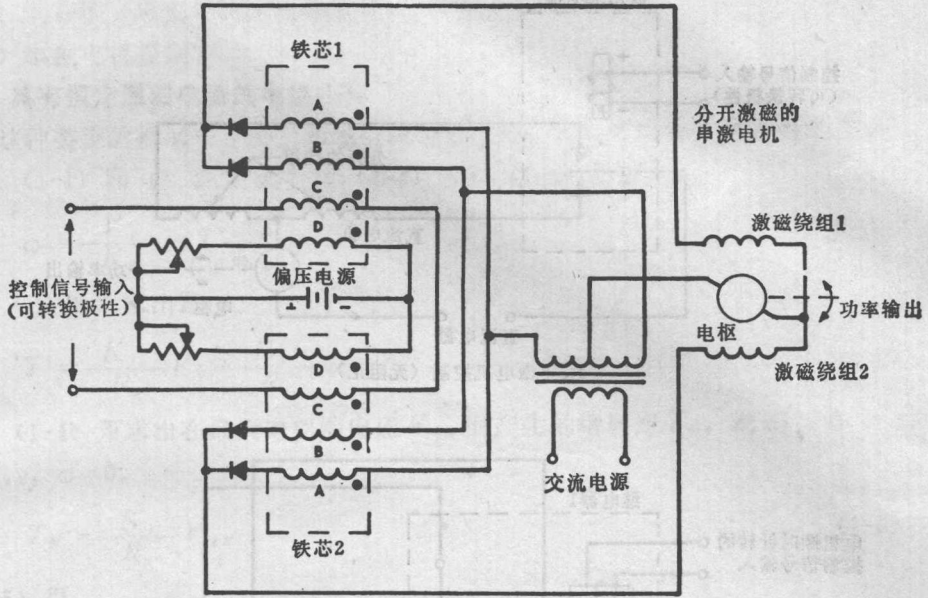


图 1-4 控制串激电机的磁放大器电路

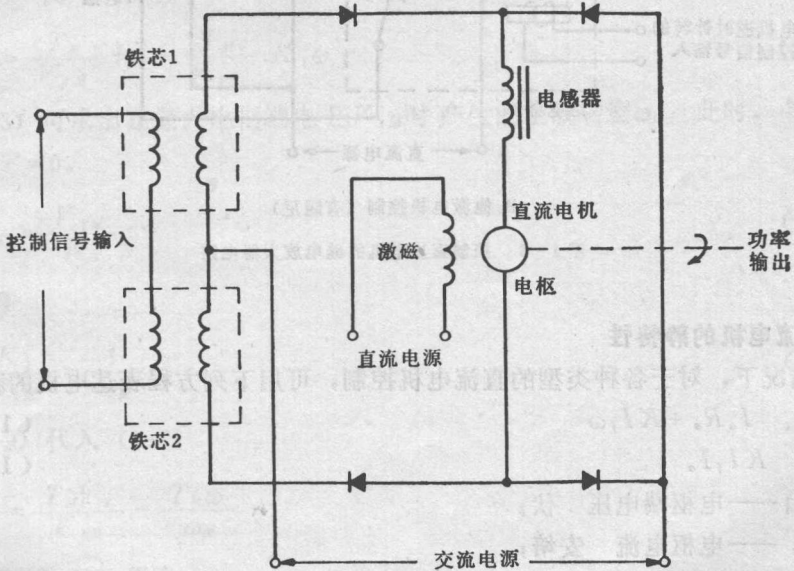


图 1-5 单方向控制他激电机的磁放大器电路

在直流电机的控制中，当尺寸和重量是首要的而可靠性居第二位时，可以采用双位置极化继电器，它提供了控制激磁绕组分开的串激电机的简单方法（图 1-6 A）。当继电器没有激磁时（触点断开），电机没有阻尼，若希望电机有阻尼，可以利用交替激磁的双位置继电器（图 1-6 B）。为减小继电器触点电流，可采用他激电机的激磁控制，这样，电枢将由一个恒流电源供电。

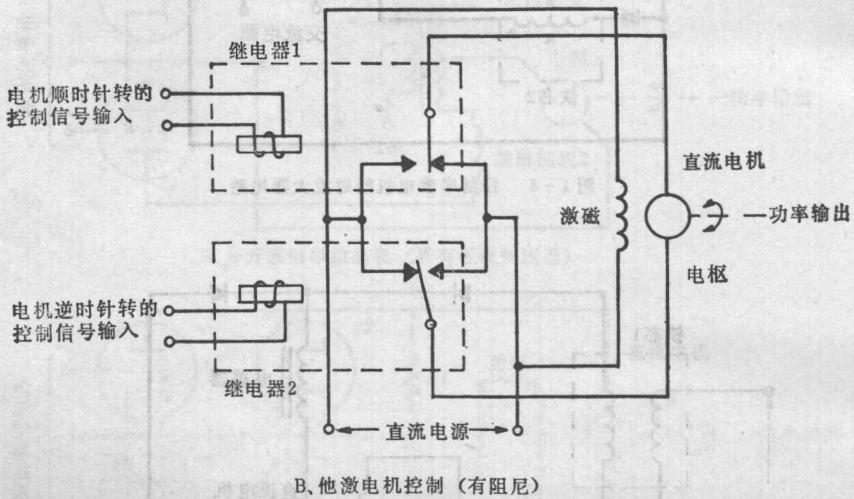
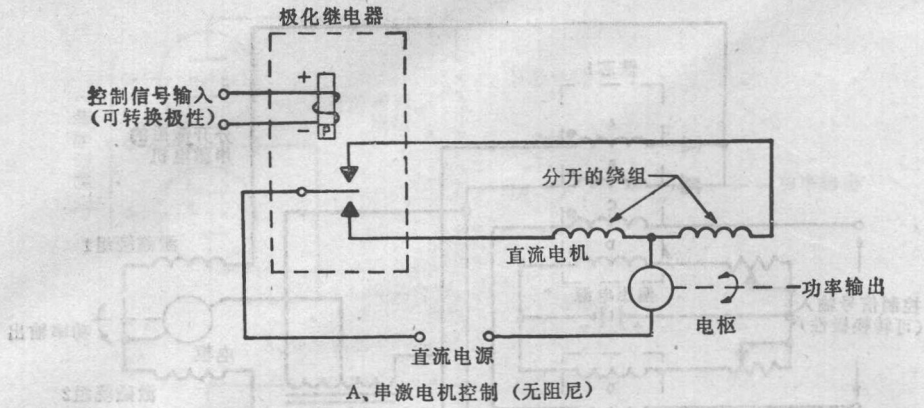


图 1-6 控制直流电机的继电器放大器电路

1-2.2 直流电机的静特性

一般情况下，对于各种类型的直流电机控制，可用下列方程表达电机的稳态特性：

$$V_t = I_a R_a + K I_f \omega \quad (1-1)$$

$$T = K I_f I_a \quad (1-2)$$

- 式中
- V_t —— 电枢端电压 伏；
 - I_a —— 电枢电流 安培；
 - I_f —— 激磁电流 安培；
 - R_a —— 电枢电阻 欧姆；
 - K —— 常数；
 - T —— 电机产生的力矩 牛顿·米；
 - ω —— 电枢轴转速 弧度/秒 ($\omega = 2\pi \times \text{每分钟转速}/60$)。

把上述一般性方程加以变更，可用于下列特定类型的电机控制：

- (a) 具有恒定激磁的电枢控制；

- (b) 具有恒定电枢电流的激磁控制;
- (c) 具有恒定电枢电压的激磁控制;
- (d) 串激电机控制。

1-2.3 具有恒定激磁电流的电枢控制

在这种类型的控制中, 由于激磁电流是恒定的, KI_f 可以合并为新的常数 K_1 。把 K_1 代入 (1-1) 和 (1-2), 然后把 (1-2) 代入 (1-1) 并解出 ω 。

$$\omega = \frac{V_t}{K_1} - T \frac{R_a}{K_1^2} \quad (1-3)$$

解方程 (1-3) 求出 T

$$T = \frac{K_1}{R_a} V_t - \frac{K_1^2}{R_a} \omega \quad (1-4)$$

由方程 (1-4) 可求出在最大电枢端电压 V_{tM} 时产生的堵转矩 T_M , 此时, 令 $T = T_M$, $V_t = V_{tM}$, $\omega = 0$ 。

$$T_M = \frac{K_1}{R_a} V_{tM} \quad (1-5)$$

由 (1-5) 得,

$$\frac{K_1}{R_a} = \frac{T_M}{V_{tM}} \quad (1-6)$$

把方程 (1-6) 代入 (1-4)

$$T = \frac{T_M}{V_{tM}} V_t - \frac{T_M}{V_{tM}} K_1 \omega \quad (1-7)$$

由方程 (1-3) 可求出在最大电枢端电压 V_{tM} 时产生的空载转速 ω_M , 此时, 令 $\omega = \omega_M$, $V_t = V_{tM}$, $T = 0$ 。

$$\omega_M = \frac{V_{tM}}{K_1} \quad (1-8)$$

由 (1-8) 得

$$\frac{K_1}{V_{tM}} = \frac{1}{\omega_M} \quad (1-9)$$

将方程 (1-9) 代入 (1-7)

$$T = \frac{T_M V_t}{V_{tM}} - \frac{T_M \omega}{\omega_M} \quad (1-10)$$

以 T_M 除方程 (1-10) 得出

$$\frac{T}{T_M} = \frac{V_t}{V_{tM}} - \frac{\omega}{\omega_M} \quad (1-11)$$

在图 1-7 上画出 $\frac{T}{T_M}$ 对于 $\frac{\omega}{\omega_M}$ 以 $\frac{V_t}{V_{tM}}$ 为参量的列线图, 这个图上的曲线是无量纲的。

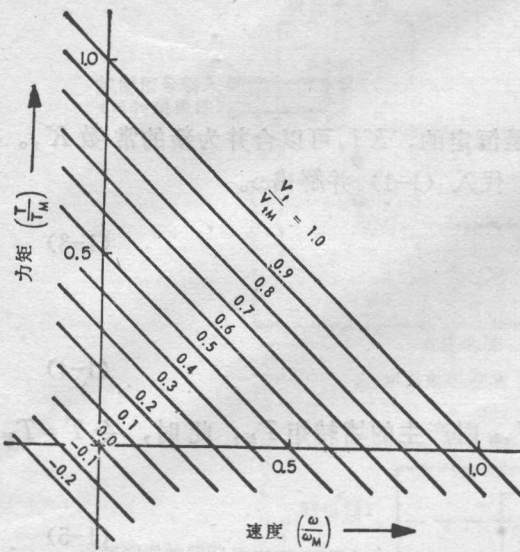


图 1-7 电枢控制直流电机的静态力矩-速度特性

按比例无量纲化。

把 $\omega_M = 314$ 和 $V_{tM} = 90$ 代入方程 (1-9) 并解出 K_1 ,

$$K_1 = \frac{V_{tM}}{\omega_M} = \frac{90}{314} = 0.286$$

由方程 (1-5), 堵转矩为

$$T_M = \frac{K_1}{R_a} V_{tM} = \frac{0.286}{5} \times 90 = 5.15 \text{ 牛顿} \cdot \text{米}$$

在图 1-7 点 $\frac{T}{T_M} = 1$ 处, 堵转矩 $T_M = T = 5.15$

牛顿·米。在 $\frac{T}{T_M}$ 轴上所有其它点按比例

无量纲化。对于 $\frac{V_t}{V_{tM}} = 1$ (最大电枢端电压) 确定 90 伏的值, 其它曲线按比例无量纲化。

1-2.4 具有恒定电枢电流的激磁控制

为使激磁控制电机线性工作, 必须保持电枢电流为常数。力矩由直接用于这种情况的方程 (1-2) 给出。

若知道电机的制造数据, 对于这个电机可以作出无量纲曲线。例如, 一电机有 5 欧姆的电枢电阻和在最大电枢电压 90 伏时有 3000 转/分的空载转速。为画出 $\frac{T}{T_M}$ 对

$\frac{\omega}{\omega_M}$ 特性曲线, 求出以弧度/秒表示的空载转速 ω_M 和堵转矩 T_M 。

由方程 (1-1), ω 定义为 $2\pi \times$ 每分钟转速/60, 故

$$\omega_M = \frac{2\pi \times 3000}{60} = 314 \text{ 弧度/秒}$$

在图 1-7 上, 点 $\frac{\omega}{\omega_M} = 1$ 处, 空载转速

是 314 弧度/秒。在 $\frac{\omega}{\omega_M}$ 轴上所有其它点



图 1-8 恒定电枢电流时的激磁控制直流电机静态力矩-速度特性