

数控机床

2048

毛主席语录

我们的教育方针，应该使受教育者在德育、智育、体育几方面都得到发展，成为有社会主义觉悟的有文化的劳动者。

大学还是要办的，我这里主要说的是理工科大学还要办，但学制要缩短，教育要革命，要无产阶级政治挂帅，走上海机床厂从工人中培养技术人员的道路。要从有实践经验的工人农民中间，选拔学生到学校学几年以后，又回到生产实践中去。

毛主席语录

学生也是这样，以学为主，兼学别样，即不但学文，也要学工、学农、学军、也要批判资产阶级，学制要缩短，教育要革命，资产阶级知识分子统治我们学校的现象，再也不能继续下去了。

教育必须为无产阶级政治服务，必须同生产劳动相结合。劳动人民要知识化，知识分子要劳动化，

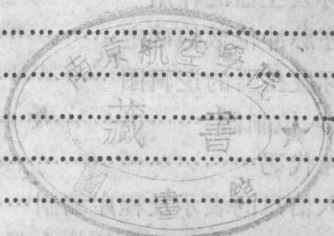


30236169

0762
38

数控机床下册目录

第七章 插补器的工作原理	1
§7-1 加工时刀具运动的特点.....	1
§7-2 直线插补器.....	2
§7-3 积分器插补运算.....	6
§7-4 逐点比较法的插补运算.....	12
一、直线插补.....	12
二、圆弧插补.....	19
三、象限及运动方向的处理.....	25
四、其他函数的插补.....	28
第八章 点位控制系统	31
§8-1 XK535—6 点位数控机床的概述.....	31
§8-2 穿孔带编码.....	31
§8-3 读数机的工作原理.....	33
§8-4 数码的读入.....	35
一、输入寄存器及移位寄存器.....	35
二、读数脉冲及移位脉冲的控制过程.....	38
§8-5 译码器.....	40
一、坐标码译码器.....	40
二、主轴换刀译码器.....	43
三、奇偶校验.....	45
§8-6 计数器.....	47
§8-7 移动速度的控制.....	51
第九章 直线插补连续轨迹控制系统	53
§9-1 概述.....	53
§9-2 B ₁ K—110 直线插补器.....	53
一、分频器.....	53
二、分频器的脉冲电位门.....	57
三、直线插补器的脉冲分配过程.....	58
§9-3 插补器送进速度的控制.....	61



§ 9-4 程序转换控制	64	§ 11-2 数
第十章 数控铣床的控制系统	66	§ 11-3 数
§ 10-1 铣床控制系统的特点	66	一 输入
§ 10-2 刀具半径自动补偿装置	67	二 奇偶
一、为什么要刀具补偿	67	三 N 、
二、刀具偏移的处理	67	四 置数
三、刀具偏移分量的计算	7	五 象限
四、 r^2 的计算	7	六 刀具
五、刀具补偿系统的应用	7	§ 11- 数控
§ 10-3 时标发生器	8	一 运算
一、时标发生器的作用	8	二 主控
二、时序脉冲位数的确定	8	三 进给
三、时标发生器的逻辑图	8	四 显示
§ 10-4 输入控制器	8	五 自动
一、EIA 代码	8	附录:
二、输入信息的表示及程序编制	8	第二章 步进式数
三、输入控制器方框图及其基本环节	8	§ 12-1 步进
四、Q 计数器	8	§ 12-2 步进
五、数字代码和文字代码的判别	8	一、步进电
六、输入讯号的奇偶校验	8	二、步进电
七、输入寄存器和译码器	8	三、步进电
§ 10-5 运算器	8	§ 12-3 步进
一、运算器的组成部分及其结构图	8	一、步进电
二、十进、二进制转换运算	8	二、步进式
三、 $R_0 - 2R_1 + 1 \rightarrow R_0$ 运算逻辑图	8	§ 12-4 步进
四、补奇线路	8	一、环形分
§ 10-6 主控制器	8	二、功率放
一、D 计数器	8	§ 12-5 步进系
二、指令讯号发生器	8	第三章 相位数字程
三、门控制讯号发生器	8	§ 13-1 相位测
§ 10-7 输出控制器	8	一、旋转变
一、输出门控制线路	8	二、感应同
二、同步线路	8	三、旋转变
三、坐标互换讯号 EC	8	§ 13-2 相位数
四、终点预示脉冲 EP	8	§ 13-3 数字相
第十一章 数控车床的控制系统	8	一、数字相
§ 11-1 数控车床的特点	8	二、可逆回

64	§ 11-2 数控车床编制程序所用的指令语言	125
	§ 11-3 数控车床控制系统的输入部分	128
66	一 输入部分方框图	129
66	二 奇偶校验、地址码(文字码)特征及数字码特征	129
66	三 N 、 G 、 S 、 T 、 M 等地址码的读入	130
66	四 置数	131
66	五 象限、线型译码及变补信号	131
7	六 刀具补偿	133
7	§ 11-1 数控车床控制系统的运算控制部分	136
7	一 运算器	136
8	二 主控制器	145
8	三 进给脉冲发生器	148
8	四 显示计数器	151
8	五 自动循环	158
	附录:六门触发器中各门之输出波形	162
	二章 步进式数控拖动系统	164
	§ 12-1 步进系统的工作原理	164
	§ 12-2 步进电机的原理,构造及性能	165
	一、步进电机的工作原理	165
	二、步进电机的类型及结构	167
	三、步进电机的性能分析	170
	§ 12-3 步进电机的使用特性及步进式拖动系统的设计方法	175
	一、步进电机的使用特性	175
	二、步进式拖动系统的设计方法及步骤	176
	§ 12-4 步进电机的控制线路	183
	一、环形分配器	183
	二、功率放大线路	186
	§ 12-5 步进系统的现状及发展方向	188
	三章 相位数字程序控制机床拖动系统	190
	§ 13-1 相位测量反馈元件	190
	一、旋转变压器	190
	二、感应同步器	191
	三、旋转变压器、感应同步器的应用	194
	§ 13-2 相位数字程序控制拖动系统的工作原理与分类	196
	§ 13-3 数字相位变换	197
	一、数字相位变换原理	197
	二、可逆回路	199

三、整形器.....	201
§ 13—4 鉴相器	202
§ 13—5 直流放大器	204
§ 13—6 XK—70 数控铣床拖动系统方框图	206
§ 13—7 调幅系统	207
一、系统工作原理.....	207
二、函数变压器.....	208
三、数字读数装置.....	209
§ 13—8 相位、调幅系统的稳定性	210
第十四章 数控程序语言简介.....	212
§ 14—1 数控程序语言初步	212
§ 14—2 用语言编写源程序	217

第七章 插补器的工作原理

数控机床的控制机通常都具有多种功能。如控制机床主轴的启动、停止、正转、反转、各种转速的变换。机床工作台的送进速度的变换、方向的选择。加工刀具的选择等等。但在连续系统中，最复杂最重要的一种功能，是控制机的插补功能。以铣床为例，要想在铣床上铣出各种复杂的内型或外廓。必须对机床的几个坐标方向的送进尺寸，速度加以有效的控制。这个控制的任务都是用插补运算的方法来完成。这一章中我们将在以前各章介绍的逻辑电路、逻辑部件的基础上讨论以下几个问题：

- 1) 刀具运动的特点
- 2) 直线插补运算
- 3) 积分器插补运算
- 4) 逐点比较的插补运算

§ 7—1 加工时刀具运动的特点

在机床上加工机器零件时，刀具与工件相对运动的轨迹，可能很简单，但也可能是一条复杂的曲线。一般地讲，我们可以把它看成是点在空间的运动轨迹。从运动学中知，要完全确定点的运动，知道了它的轨迹，还必须知道每一瞬间它在这轨迹上的位置。这样就需要一个完整的坐标系才有可能。以直角坐标为例，点运动时，这些坐标都是时间 t 的单值函数，即：

$$x = f_1(t), \quad y = f_2(t), \quad z = f_3(t)$$

点运动的速度，也可以用速度在诸坐标上的投影表示（如图 7—1），速度在诸坐标上的投影等于动点的对应坐标对时间的一阶导数，这些导数可以从点的运动方程求得。

$$V = \sqrt{V_x^2 + V_y^2 + V_z^2} = \sqrt{\left(\frac{dx}{dt}\right)^2 + \left(\frac{dy}{dt}\right)^2 + \left(\frac{dz}{dt}\right)^2}$$

点的加速度，也可以用加速度在诸坐标中的投影表示，加速度在诸坐标上的投影，等于动点的对应坐标对时间的二阶导数。

$$\omega = \sqrt{\omega_x^2 + \omega_y^2 + \omega_z^2} = \sqrt{\left(\frac{d^2x}{dt^2}\right)^2 + \left(\frac{d^2y}{dt^2}\right)^2 + \left(\frac{d^2z}{dt^2}\right)^2}$$

一般地讲 $x = f_1(t)$ 、 $y = f_2(t)$ 、 $z = f_3(t)$ 三个函数如已确定，动点的运动轨迹也就确定。但动点的轨迹如已确定却能写出很多组参数方程。作为一个例子，我们分析一个在 $0xy$ 平面内的圆周轨迹。它的方程是：

$$x^2 + y^2 = a^2$$

这是一个半径等于 a ，圆心在原点的圆。它的参数方程可以写成：

$$x = a \cos(kt) \quad y = a \sin(kt)$$

或
或

$$x = t$$

$$y = \sqrt{a^2 - t^2}$$

$$x = \sqrt{t}$$

$$y = \sqrt{a^2 - t}$$

这三组方程的轨迹都是同一个圆，不同的是这点的运动速度和加速度不同。

如第一种形式：

$$x = a \cos(kt)$$

$$y = a \sin(kt)$$

$$\frac{dx}{dt} = -ak \sin(kt)$$

$$\frac{dy}{dt} = ak \cos(kt)$$

$$V = \sqrt{\left(\frac{dx}{dt}\right)^2 + \left(\frac{dy}{dt}\right)^2} = \sqrt{ak} = C \quad (\text{常数})$$

这是一种等速运动。

第二种形式：

$$x = t$$

$$y = \sqrt{a^2 - t^2}$$

$$\frac{dx}{dt} = 1$$

$$\frac{dy}{dt} = \frac{-t}{\sqrt{a^2 - t^2}}$$

$$V = \sqrt{\left(\frac{dx}{dt}\right)^2 + \left(\frac{dy}{dt}\right)^2} = \sqrt{1 + \frac{t^2}{a^2 - t^2}} = \frac{a}{\sqrt{a^2 - t^2}}$$

这是一种变速运动。

第三种形式：

$$x = \sqrt{t}$$

$$y = \sqrt{a^2 - t}$$

$$\frac{dx}{dt} = \frac{-1}{2\sqrt{t}}$$

$$\frac{dy}{dt} = \frac{-1}{2\sqrt{a^2 - t}}$$

$$V = \sqrt{\left(\frac{dx}{dt}\right)^2 + \left(\frac{dy}{dt}\right)^2} = \sqrt{\frac{1}{4t} + \frac{1}{4(a^2 - t)}} = \frac{a}{2\sqrt{(a^2 - t)t}}$$

也是一种变速运动。

由此可见，如果控制机床的两个坐标方向按照某种规律作变速运动。工件就会得到某种相对于刀具的曲线运动。因此，插补器的作用就是根据机床运动的要求，控制各个坐标方向按照某种规定的规律运动。

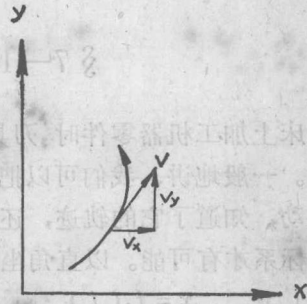


图 7-1

§ 7-2 直线插补器

在第一章概论中我们已经简要地讨论过直线插补器的工作原理。它的基本部分是一个分频器。第五章中我们又讨论过各种分频器的结构。这一章中我们进一步地讨论直线插补器的某些工作特性。

图 7-2 是一个用二进制分频器构成的直线插补器的结构图。二进制分频器的各输出端的输出波形见图 7-3。例如当 x 与 y 的比例为 21:11 时，这种插补器形成的插补机轨迹有

如图 7-4 的形式。从这个例子中可以看出，插补轨迹与理论直线之间有一定的误差，这个误差的大小与 x_1, y 之间的比例，插补器容量的大小有关，根据分析的结果，当 x 与 y 之间出现以下的关系时误差最大。

$$x_1 \approx \frac{1}{6} \cdot 2^n$$

$$y_1 \approx \frac{5}{6} \cdot 2^n$$

$$x_2 \approx \frac{2}{6} \cdot 2^n$$

$$y_2 \approx \frac{4}{6} \cdot 2^n$$

$$x_3 \approx \frac{4}{6} \cdot 2^n$$

$$y_3 \approx \frac{2}{6} \cdot 2^n$$

$$x_4 \approx \frac{5}{6} \cdot 2^n$$

$$y_4 \approx \frac{1}{6} \cdot 2^n$$

这个最大误差的数值近似地等于 $\frac{n}{4}$ (单位是脉冲当量)。式中 n 为构成分频器的触发器数目。例如 $n=10$ 时，以下几种情况时将出现最大插补误差，这个误差的数值约为 2.5 个脉冲当量。参考表 7-1。

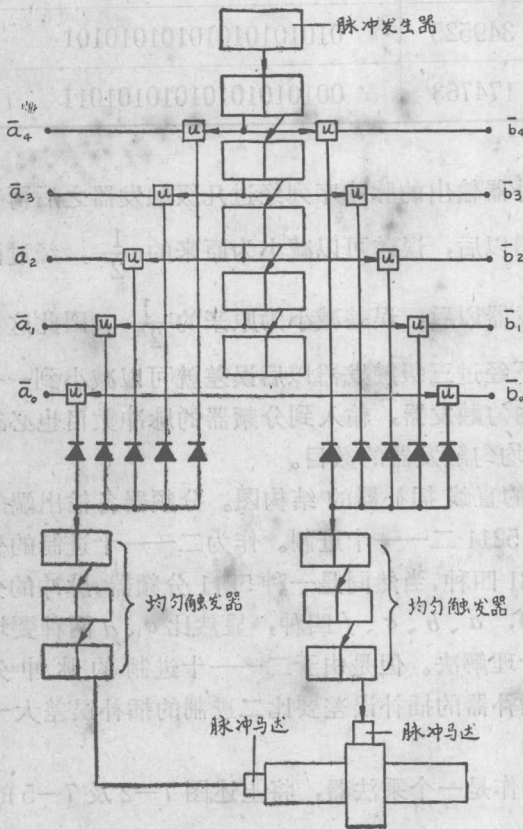


图 7-2 二进制直线插补器

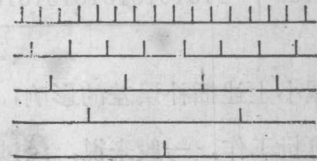


图 7-3 二进制直线插补的脉冲分配

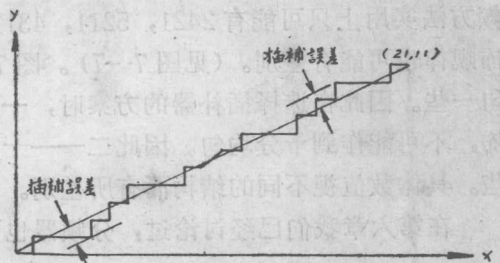


图 7-4 二进制直线插补轨迹

又如一个 $n=20$ 的插补器（用 20 个触发器构成的分频器），以下几种情况时将出现最大插补误差，这个误差的数值约为 5 个脉冲当量。参考表 7-2。

表 7-1

x		y	
171	0010101011	853	1101010101
341	0101010101	683	1010101011
683	1010101011	341	0101010101
853	1101010101	171	0010101011

表 7-2

x		y	
174763	00101010101010101011	873813	11010101010101010101
349525	01010101010101010101	699051	10101010101010101011
699051	10101010101010101011	349525	01010101010101010101
873813	11010101010101010101	174763	00101010101010101011

为了减小上述插补误差的影响，可以将插补器输出的脉冲序列经过几级触发器之后再控制步进电机工作，一般来说，经过一级触发器以后，误差可以减小为原来的 $\frac{1}{2}$ ，经过两级触发器以后，误差减小为 $\frac{1}{4}$ ，经过 K 级触发器以后，误差减小为原来的 $\frac{1}{2^K}$ 。因此这种触发器称为均匀触发器。〔在一般($n < 32$)情况下经过三级触发器以后误差就可以减小到一个脉冲当量以下。〕由于在插补器的输出处接上了均匀触发器，输入到分频器的脉冲数目也必须增加为原来输入的脉冲数目的 2^K 倍。其中 K 是均匀触发器的数目。

图 7-5 是一个用二——十进制分频器构成的直线插补器的结构图。分频器各输出端的波形见图 7-6。这种插补器的分频方法是采用 5211 二——十进制。作为二——十进制的分频方法实用上只可能有 2421, 5211, 4311, 3321 四种，当然同是一种 5211 分频器，脉冲的分佈规律也可能有差别。(见图 7-7)。图 7-7 中， a 、 b 、 e 、 f 四种，显然比 c 、 d 两种要均匀一些。因此在选择插补器的方案时，一定要合理解决。但是由于二——十进制的脉冲分佈，不可能作到十分均匀。因此二——十进制插补器的插补误差要比二进制的插补误差大一些。具体数值视不同的结构而有所差别。

在第六章我们已经讨论过，分频器也可以看作是一个乘法器，将上述图 7-2 及 7-5 的结构，用乘法器方框图表示时，将有图 7-8 的形式。 $x = at$ ， $y = bt$ 。或表示为 $\frac{x}{y} = \frac{a}{b}$ 也就是说 x 与 y 的比例是一个常数。它表示一条通过直角坐标原点的直线。

事实上，除用乘法器外用其他的运算器也可以完成直线插补运算，例如图 7-9 就是表示用两个积分器完成直线插补运算时的结构图。

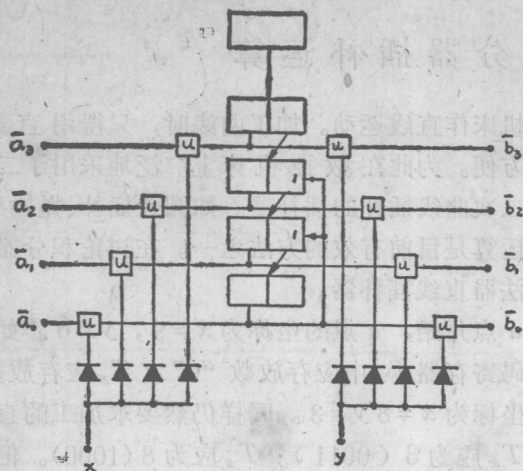


图 7-5

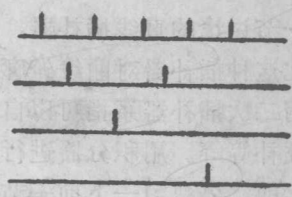


图 7-6

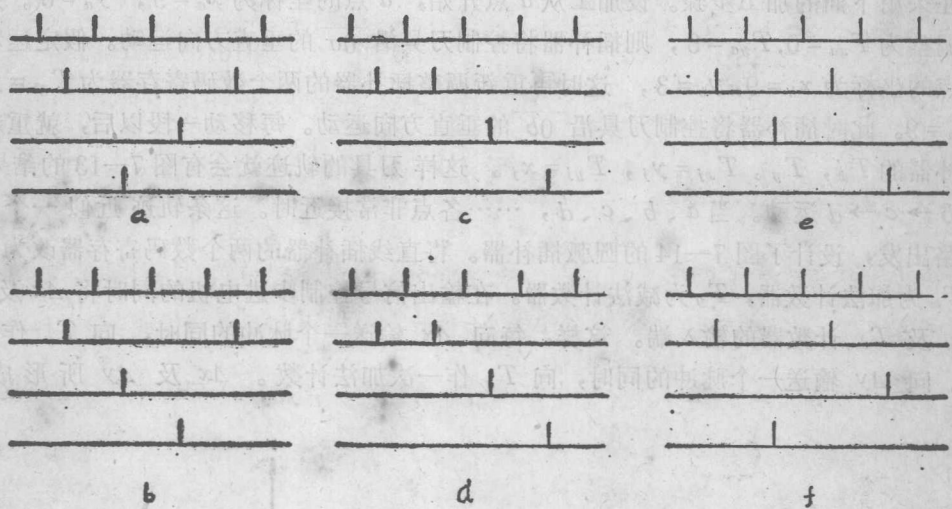


图 7-7

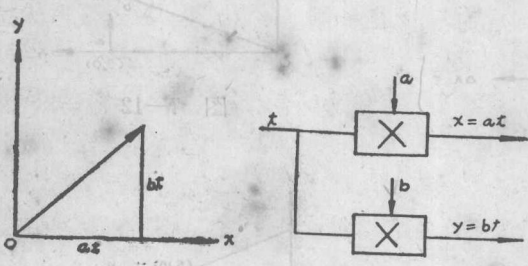


图 7-8

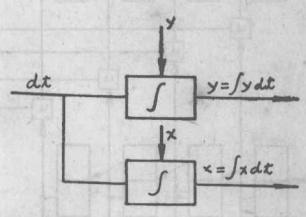


图 7-9

在某些情况下，必须进行不通过原点的直线插补时，可以采用图 7-10 的结构。它能完成 $y = ax + b$ 的插补运算。这时除乘法器外还必须增加一个加法器以完成移轴的作用。但这种结构目前用的还不多。

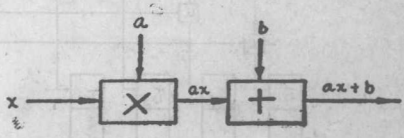


图 7-10

§ 7-3 积分器插补运算

上一节讨论的直线插补器，只能控制机床作直线运动。加工曲线时，只得用直线去近似，因此这种插补器对曲线轮廓加工不很方便。为此在数控机床上广泛地采用了二次插补器，所谓二次插补器系指可以自动地进行二次曲线插补的插补器。如圆弧插补、抛物线插补、双曲线插补等等。用积分器进行二次插补运算是目前有效的方法之一。在讨论积分器二次插补运算之前，先复习一下前一节讨论的乘法器直线插补器。

分析图 7-11 及图 7-12。设加工从 a 点开始， a 点的坐标为 $x=9, y=0$ 。如加工的直线要求与 $\overline{0a}$ 垂直，则插补器的两个数码寄存器 T_x 中应存放数“0”， T_y 应存放数“9”（1001）。又设加工从 b 点开始， b 点的坐标为 $x=8, y=3$ 。同样仍然要求加工的直线与 $\overline{0b}$ 垂直，则插补器中两个数码寄存器的存数 T_x 应为 3（0011）； T_y 应为 8（1000）。但要注意 x 的进给方向是负值即有 $+\Delta y$ 及 $-\Delta x$ 。

现在采用下面的加工步骤。设加工从 a 点开始， a 点的坐标为 $x_a=9, y_a=0$ 。如果将插补器调整为 $T_{xa}=0, T_{ya}=9$ ，则插补器将控制刀具沿 $\overline{0a}$ 的垂直方向运动。假定运动至点 b ， b 点的坐标为 $x_b=8, y_b=3$ ，这时再重新调整插补器的两个数码寄存器为 $T_{xb}=y_b=3, T_{yb}=x_b=9$ 。此时插补器将控制刀具沿 $\overline{0b}$ 的垂直方向运动。每移动一段以后，就重新调整一下插补器的 T_x, T_y 。 $T_{xj}=y_j, T_{yj}=x_j$ 。这样刀具的轨迹就会有图 7-13 的结果，沿着 $a \rightarrow b \rightarrow c \rightarrow d$ 运动。当 a, b, c, d, \dots 各点非常接近时。这条轨迹近似一个圆。从这种思路出发，设计了图 7-14 的圆弧插补器。将直线插补器的两个数码寄存器改为两个计数器。 T_x 为加法计数器， T_y 为减法计数器。在输出信号控制步进电机的同时将 Δx 及 Δy 反馈到 T_y 及 T_x 计数器的输入端。这样，每向 Δx 输送一个脉冲的同时，向 T_y 作一次减法计数。向 Δy 输送一个脉冲的同时，向 T_x 作一次加法计数。 Δx 及 Δy 所形成的轨

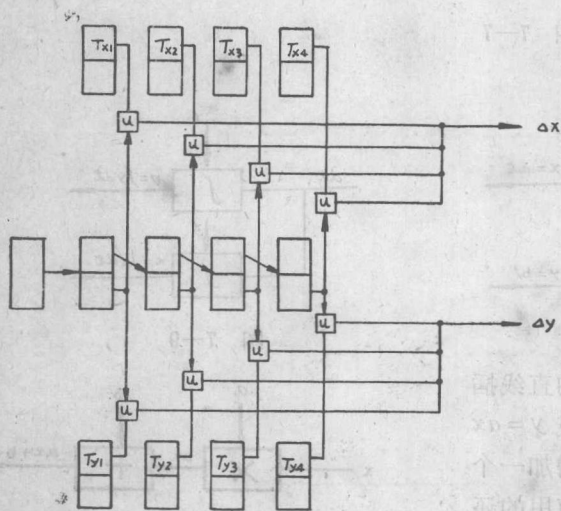


图 7-11

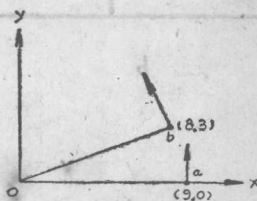


图 7-12

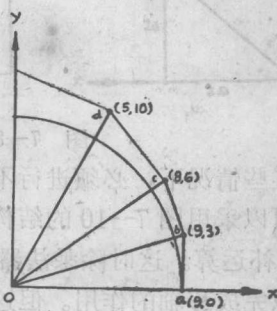


图 7-13

迹就是一条近似的圆弧曲线。根据分析的结论，这种插补器的误差比较大。这个误差造成的原因，很大一部分是由于脉冲的不均匀分布所致，为此可以在 Δx 、 Δy 两输出端增加两组均匀触发器，这样图7-14就发展成了图7-15的结构。非常明显，这样的结构就是第六章中讨论过的积分器。它相当于两个积分器反馈串接(图7-16)。这是当前通用的形式。

下面用一个具体的例子，来说明积分器的工作情况。参考表7-3设刀具从 $x = 20$ ， $y = 0$ 开始运动。因此 T_y 的原始数据应为 20， T_x 的原始数据应为 0。每出现一次 f_0 ， T_y 的数据向 Σy 加一次。 Σy 的最大容量为 32，因此每当 Σy 大于 32 就向 Δy 输送一个脉冲(表中的整数部分增加一个单位)，同时 Δy 又使 T_x 作一次加法计数。同样，每出现一次 f_0 ， T_x 的数据向 Σx 加一次。 Σx 的最大容量亦为 32，因此每当 Σx 大于 32 就向 Δx 输送一个脉冲，同时 Δx 又使 T_y 作一次减法计数。

表7-3列出了每一步的数字变化。插补轨迹可参考图7-17。

图7-18是某数控机床的一个积分单元图。它由四个计数器(相当于图7-16的 T_x 、 T_y 、 Σx 、 Σy)，和两个加数控制门组成。计数器采用8421二—十进制，因此它可以进行十以下的积分运算。

图7-18的 T_y 计数器是一个阻塞反馈型的8421二—十进制减法计数器，由四个 $J \cdot K$ 触发器组成它的工作过程如下：参考图7-19、 T_1 ，变化条件是，只要计数脉冲输入就变

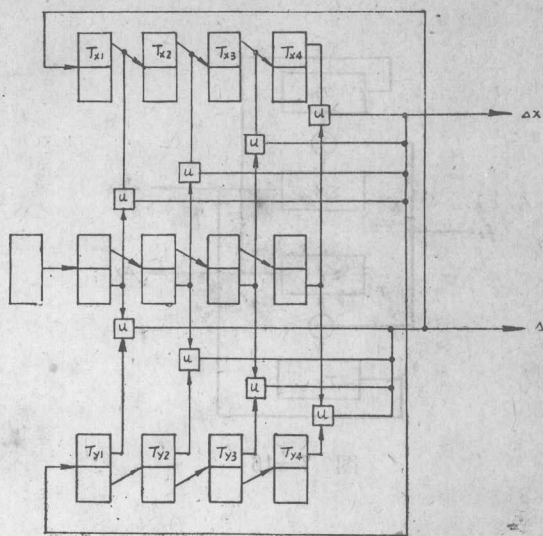


图 7-14

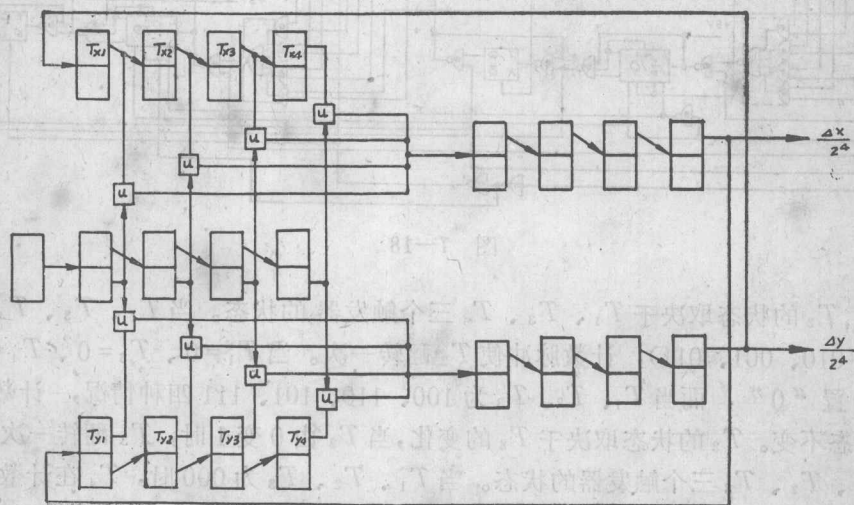


图 7-15

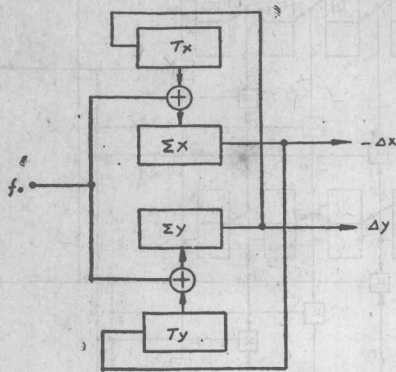


图 7-16

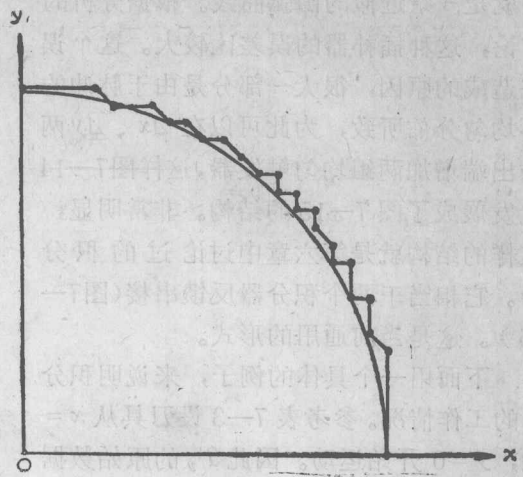


图 7-17

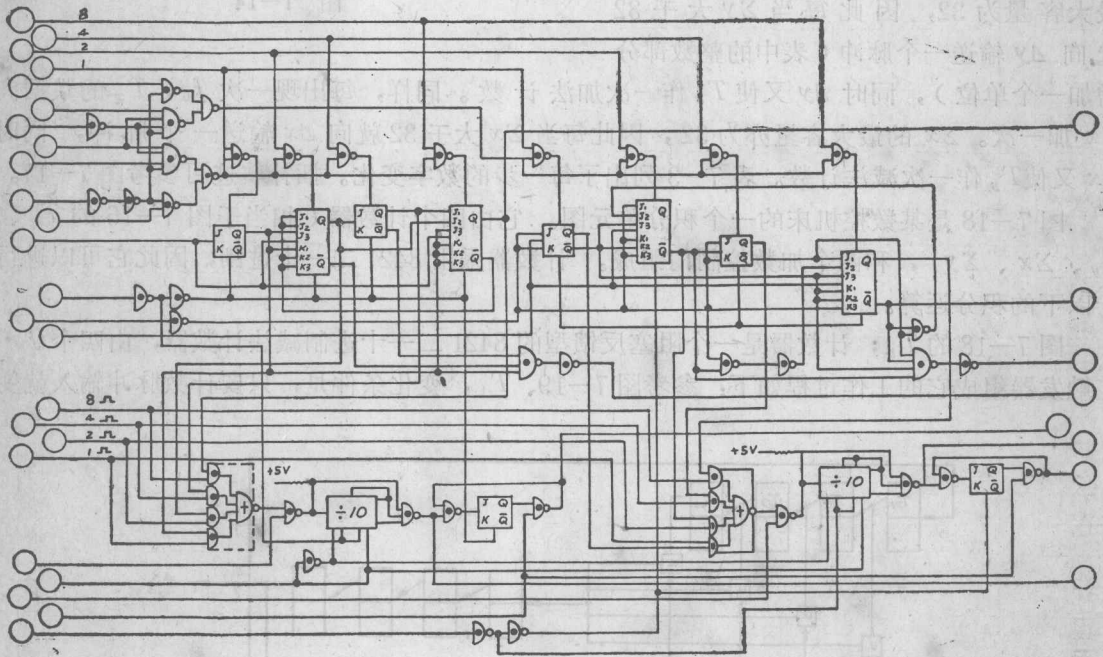


图 7-18

化一次状态。 T_2 的状态取决于 T_1 、 T_3 、 T_4 三个触发器的状态。当 T_1 、 T_3 、 T_4 有下列情况之一时(即010、001、011),计数脉冲使 T_2 翻转一次。当 $T_1=0$ 、 $T_3=0$ 、 $T_4=0$ 时,计数脉冲使 T_2 置“0”,而当 T_1 、 T_2 、 T_3 为100、110、101、111四种情况,计数脉冲作用时, T_2 的状态不变。 T_3 的状态取决于 T_2 的变化,当 T_2 由0变1时, T_3 翻转一次。 T_4 的状态取决于 T_1 、 T_2 、 T_3 三个触发器的状态。当 T_1 、 T_2 、 T_3 为000时, T_4 在计数脉冲的作用下翻转。当 T_1 、 T_2 、 T_3 为011、010、001时,计数脉冲使 T_4 置“0”。当 T_1 、 T_2 、 T_3 为100、111、110、101时, T_4 的状态不变。根据上述的规律,当原始状态为0000时,

表 7-3

f_0	T_y	Σy	$\Sigma y/32$		T_x	Σy_x	$\Sigma y/32$		Δy	$-\Delta x$
			整数	余数			整数	余数		
1	20	20	0	20	0	0	0	0		
2	20	40	1	8	0	0	0	0	Δ	
3	20	60	1	28	1	1	0	1		
4	20	80	2	16	1	2	0	2	Δ	
5	20	100	3	4	2	4	0	4	Δ	
6	20	120	3	24	3	7	0	7		
7	20	140	4	12	3	10	0	10	Δ	
8	20	160	5	0	4	14	0	14	Δ	
9	20	180	5	20	5	19	0	19		
10	20	200	6	8	5	24	0	24	Δ	
11	20	220	6	28	6	30	0	30		
12	20	240	7	16	6	36	1	4	Δ	Δ
13	19	259	8	3	7	43	1	11	Δ	
14	19	278	8	22	8	51	1	19		
15	19	297	9	9	8	59	1	27	Δ	
16	19	316	9	28	9	68	2	4		Δ
17	18	334	10	14	9	77	2	13	Δ	
18	18	352	11	0	10	87	2	23	Δ	
19	18	370	11	18	11	98	3	2		Δ
20	17	387	12	3	11	109	3	13	Δ	
21	17	404	12	20	12	121	3	25		
22	17	421	13	5	12	133	4	5	Δ	Δ
23	16	437	13	21	13	146	4	18		
24	16	453	14	5	13	159	4	31	Δ	
25	16	469	14	21	14	173	5	13		Δ
26	15	484	15	4	14	187	5	27	Δ	
27	15	499	15	19	15	202	6	10		Δ
28	14	513	16	1	15	217	6	25	Δ	
29	14	527	16	15	16	233	7	9		Δ
30	13	540	16	28	16	249	7	25		
31	13	553	17	9	16	265	8	9	Δ	Δ
32	12	565	17	21	17	282	8	26		
33	12	577	18	1	17	299	9	11	Δ	Δ
34	11	588	18	12	18	317	9	29		
35	11	599	18	23	18	335	10	15		Δ
36	10	609	19	1	18	353	11	1	Δ	Δ
37	9	618	19	10	19	372	11	20		
38	9	627	19	19	19	391	12	7		Δ
39	8	635	19	27	19	410	12	26		
40	8	643	20	3	19	429	13	13	Δ	Δ
41	7	650	20	10	20	449	14	1		Δ
42	6	656	20	16	20	469	14	21		
43	6	662	20	22	20	489	15	9		Δ
44	5	667	20	27	20	509	15	29		
45	5	672	21	0	20	529	16	17	Δ	Δ
46	4	676	21	4	21	550	17	6		Δ

续表

f_0	T_y	Σy	$\Sigma y/32$		T_x	$\Sigma y/x$	$\Sigma y/32$		Δy	$-\Delta x$
			整数	余数			整数	余数		
47	3	679	21	7	21	571	17	27		
48	3	682	21	10	21	592	18	16		Δ
49	2	684	21	12	21	613	19	5		Δ
50	1	685	21	13	21	634	19	26		
51	1	686	21	14	21	655	20	15		Δ

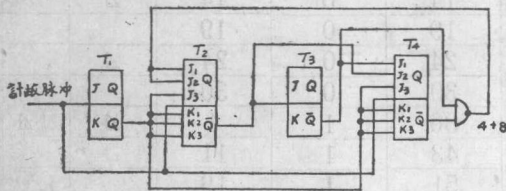


图 7-19

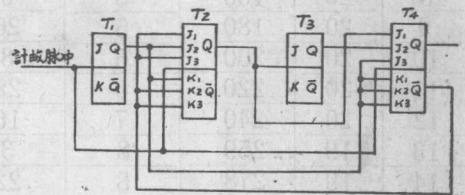


图 7-20

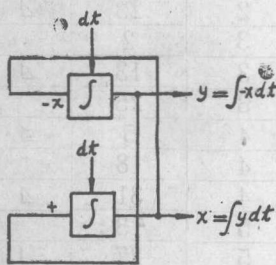


图 7-21

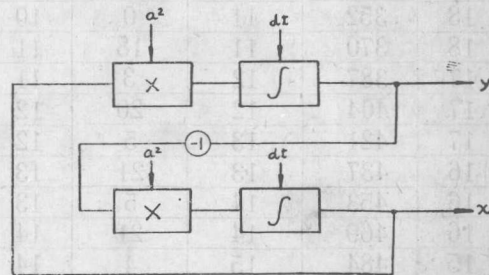


图 7-22

在计数脉冲的作用下，四个触发器的状态有：0000、1001、0001、1110、0110、1010、0010、1100、0100、1000、0000 依次循环不已。

这种计数的原始状态如果出现了以下几个状态时，如1111、0111、1011、0011、1101、0101 等，它也会自动地转入正常的工作状态。它的变化过程有：

(1111、0111、1010、0010……)

(1011、0011、1100、0100……)

(1011、0101、1000、0000……)

而且一经转入正常状态以后就按照常规的十个状态循环下去。

图 7-18 的 T_x 计数器是一个阻塞反馈型的 8421 二——十进制加法计数器，它的工作过程在第五章中已经讨论过。

图 7-16 的插补器，还可以用以下的方法证明。我们知道，圆心位于坐标原点的圆方程为 $x^2 + y^2 = a^2$ ，式中 a 表示圆的半径值。

将上式写成下面的形式：