

513486

〔苏〕B.Ф.格拉德基 著  
詹世斌 邸晓华 严孝安 译

# 导弹结构动力学

513486

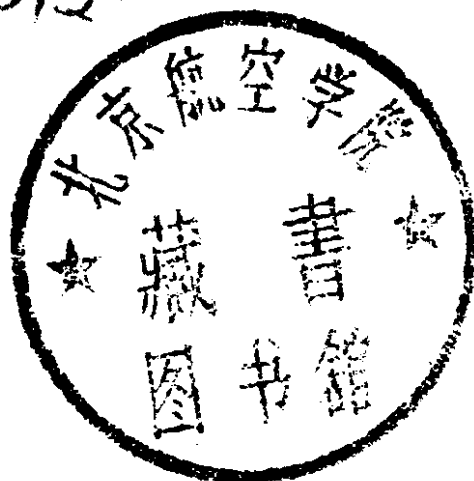
V421.1  
02

# 导弹结构动力学

[苏] B.Φ. 格拉德基 著

詹世斌 邸晓华 严孝安 译

HK45/30



国防工业出版社



C0229971

## 内 容 简 介

本书专门论述导弹结构的强度和刚度问题，并根据导弹在工作过程中所受的外力讨论计算内力的理论基础和实用方法，同时给出了确定计算载荷情况的方法，而重点是研究动力学问题。具体地说是选择结构外形、建立动力平衡方程以及确定导弹对外界干扰作用的动力响应。此外，还根据结构强度考虑了对推进剂系统、自动控制系统和地面设备系统的某些参数值以及对不同类型的导弹的工作条件所加的限制。

本书可供从事导弹强度计算、动力学分析和最佳结构设计的工程技术人员参考，对高等院校有关专业的师生也有裨益。

### ДИНАМИКА КОНСТРУКЦИИ ЛЕТАТЕЛЬНОГО АППАРАТА

В. Ф. Гладкий

Издательство «наука» 1969

### 导弹结构动力学

〔苏〕В. Ф. 格拉德基 著

詹世斌 邱晓华 严孝安 译

\*

国防工业出版社出版

新华书店北京发行所发行 各地新华书店经售

国防工业出版社印刷厂印装

\*

850×1168<sup>1</sup>/<sub>32</sub> 印张 14<sup>5</sup>/<sub>8</sub> 374千字

1982年6月第一版 1982年6月第一次印刷 印数：0,001—1,200册

统一书号：15034·2281 定价：1.80元

## 前 言

任何导弹结构的强度和刚度，主要是在工作过程中有外载荷作用时，由导弹各零、部件的内力来确定的。由于外力是随机性的，而且在理论上描述结构的真实工作情况也很复杂，因此按最小重量求解它的强度问题是很困难的。所以在实际设计导弹时，通常要采用导弹的强度和刚度规范。

用适当的强度规范可以确定导弹所有主要结构的计算载荷情况、最大的外载荷和安全系数。显然，随着技术的发展、试验资料的积累和充分的理论研究，强度规范必将不断地得到改进和完善。

当前，由于出现了新型的有控和无控弹道式导弹、卫星、宇宙飞船和降落器（其结构重量问题比飞机要求更严格），因此强度计算的有关标准方法的理论基础问题就变得非常突出。同时还必须看到，由于导弹工作的特殊性大大地限制了对其结构强度进行自然试验研究的可能性。因而在大多数情况下，也不能用这些有限的试验结果进行统计分析。

随着飞行速度、发动机推力，特别是弹道式导弹（起飞重量以几百吨甚至几千吨计）尺寸的增加，必然使求解结构的动力学问题越来越显得重要。整个导弹结构和零部件的弹性振动以及推进剂贮箱内的液体晃动，不仅对强度而且对控制系统（有时还对推进剂系统）的工作状态都是有影响的。因此，导弹结构的强度和刚度问题，是与自动稳定装置、地面设备和飞行弹道的参数值的最佳选择、发动机工作状态的转换方式以及导弹的一般工作状态等密切相关的。

本书介绍了确定导弹结构强度和刚度以及求解某些动力学问

题的理论基础和实用方法。这里，将不讨论由边界层湍流、大气湍流、喷气发动机气流的声压场和空气流的局部分离以及空气弹性的若干特性所引起的导弹结构元件的动力强度问题，它们都是专题研究的对象。

本书由五部分组成。第一部分是分析导弹在工作过程中作用于导弹上的外力；估算推进剂贮箱内的液体晃动对弹道式导弹惯性特性的影响；并讨论确定导弹零部件内力的方法。

第二部分介绍了弹性导弹（将导弹视为弹性体）对外界干扰响应问题的基础知识。

第三部分，讨论了诸如运输、发射装置上安装、发射前准备以及在地面和井内发射等地面载荷情况时的结构动力学问题。由于相应的地面设备的零部件的弹性对导弹载荷特性有影响，因此，也对这种弹性问题进行了研究。

第四部分，是介绍导弹在飞行中的结构动力学问题。并导出了考虑结构弹性和贮箱内液体晃动影响的近似扰动方程。还分析了导弹和飞船在非静止空气中运动时、在级间分离过程中、上升和下降段上、在星球表面硬着陆和水上着陆时出现的干扰力和干扰力矩对结构的影响，也研究了结构对动力不稳定系统（弹性导弹-自动稳定系统，弹性弹体-推进剂输送系统-发动机系统）的响应问题。

在最后一部分中，讨论了有关结构的承载能力问题。具体地说，给出了在不同导弹系统的工作条件下，确定计算载荷情况和极限载荷情况的方法。还给出了有关选择安全系数的一般知识和解动力学问题的试验方法。最后，简单介绍有关弹道式导弹的计算载荷情况。

本书只考虑目前在（苏联）国内外，特别是期刊中广泛讨论的那些问题。书中的插图是按假想导弹和（苏联）国外的导弹绘制的。所有关于导弹工作条件及其载荷情况的具体资料均取自（苏联）国外文献，而数据则是假定的。

## 目 录

## 第一篇 导弹的载荷

第一章 外载荷	1
§ 1.1 坐标系 力的分类	1
§ 1.2 大气的动力参数	4
§ 1.3 重力	8
§ 1.4 推力	11
§ 1.5 空气动力载荷	13
§ 1.6 声载荷	20
§ 1.7 控制力	23
第二章 惯性力	27
§ 2.1 过载系数	27
§ 2.2 扰动方程	33
§ 2.3 流体动力载荷	36
§ 2.4 液体的强迫晃动方程	39
§ 2.5 液体的晃动对干扰运动参数影响的计算	46
第三章 内力和载荷情况	55
§ 3.1 确定内力的方法	55
§ 3.2 纵向力	56
§ 3.3 横向力和弯矩	62
§ 3.4 导弹的载荷情况	68

## 第二篇 导弹结构的动态特性

第四章 结构对外界激励的动力响应	72
§ 4.1 动力模型的选择	72
§ 4.2 对外界激励的响应	76
§ 4.3 弹性振动方程	83

§ 4.4	结构的动力特性	91
§ 4.5	用迭代法计算振型和频率	95
§ 4.6	在特定频率下振型的确定	103
§ 4.7	迭代法在复杂系统上的应用	106
§ 4.8	阻尼弹性振动	111
§ 4.9	振型的初始函数的选择	116

### 第三篇 地面载荷情况

第五章	运输时结构的弹性振动	120
§ 5.1	绪言	120
§ 5.2	运输车的振动	121
§ 5.3	导弹的振动	127
§ 5.4	在情况 $T_y$ 时结构的动力载荷	131
§ 5.5	导弹-托架系统的振动方程	137
§ 5.6	变广义坐标方程组为标准坐标方程组	146
§ 5.7	分系统的动态特性	151
§ 5.8	内力的确定	155
第六章	发射准备过程中作用在导弹结构上的载荷	161
§ 6.1	风载	161
§ 6.2	结构的横向振动方程	165
§ 6.3	顺气流方向的结构振动	170
§ 6.4	在垂直于气流方向的平面内结构的振动	179
§ 6.5	在大气流中导弹振动的模拟试验	184
§ 6.6	脐带架的动力计算	186
第七章	导弹发射时的动力学	193
§ 7.1	概述	193
§ 7.2	发射装置纵向支承件的动力系数	195
§ 7.3	导弹弹体的纵向动力载荷	202
§ 7.4	导弹在地下井内自由飞行期间所受的载荷(情况 $S_0$ )	207
§ 7.5	导弹在导向滑轨上运动时的载荷特性(情况 $S_{III}$ )	211
§ 7.6	导弹在弹性支承下发射时的动力学	217

§ 7.7	从舰上发射筒发射导弹时的载荷特性(情况 $S_{Rc}$ )	226
第八章	从弹性发射装置上发射导弹的动力学	228
§ 8.1	载荷情况	228
§ 8.2	导弹-发射装置系统的横向自由振动方程	229
§ 8.3	集束式导弹系统的横向振动	236
§ 8.4	系统横向自由振动方程系数的计算	242
§ 8.5	导弹-发射装置系统的强迫振动方程	250
§ 8.6	中芯体和助推器截面上的横向力和弯矩	254
§ 8.7	结论	261

## 第四篇 飞行载荷情况

第九章	飞行中导弹结构对风作用的响应	267
§ 9.1	阵风的影响	267
§ 9.2	阵风对无控导弹的影响	273
§ 9.3	自动控制系统的影响	279
§ 9.4	结构弹性振动影响的估计	286
§ 9.5	计算模型的选择	291
第十章	导弹结构的横向振动方程	296
§ 10.1	考虑结构的弹性和贮箱内液体晃动时导弹的横向振动方程	296
§ 10.2	集束式导弹的横向振动方程	302
§ 10.3	横向接头的弹性振动	311
§ 10.4	考虑贮箱内液体晃动时集束式导弹的横向振动	315
§ 10.5	集束式导弹在标准坐标系中的横向振动方程	317
第十一章	级间分离过程中的结构动力学	321
§ 11.1	载荷情况	321
§ 11.2	纵向振动方程	324
§ 11.3	纵向力的计算	327
§ 11.4	级间分离过程中结构的横向振动	331
§ 11.5	在情况 $K_i$ 和 $B_i$ 时的结构载荷	338
§ 11.6	情况 $L_i$	340
§ 11.7	级间连接件的载荷	344

第十二章	导弹结构的稳态纵向振动 .....	348
§ 12.1	引言 .....	348
§ 12.2	导弹结构纵向振动的近似方程 .....	349
§ 12.3	考虑贮箱内液体晃动时导弹结构纵向振动的自然频率 .....	356
§ 12.4	具有旁侧助推器的导弹的纵向振动方程 .....	361
§ 12.5	导弹-发动机系统稳态纵向振动的参数 .....	365
第十三章	导弹的稳态横向振动 .....	372
§ 13.1	概述 .....	372
§ 13.2	导弹-自动稳定控制系统稳态振动条件的确定 .....	376
§ 13.3	横向力和弯矩的静力值的确定 .....	380
§ 13.4	横向力和弯矩的动力分量的近似计算 .....	384
§ 13.5	结构的扭转弯曲振动 .....	388
第十四章	降落器的动力学 .....	395
§ 14.1	降落器结构的载荷情况 .....	395
§ 14.2	降落器在下降段上的载荷 .....	397
§ 14.3	降落器着陆时的动力学 .....	403
§ 14.4	降落器的“软”着陆 .....	411
§ 14.5	水上降落时降落器的载荷 .....	417

## 第五篇 导弹结构承载能力的确定

第十五章	结构强度的规范 .....	421
§ 15.1	有关导弹结构强度规范的问题 .....	421
§ 15.2	安全系数的选择 .....	423
§ 15.3	确定设计载荷情况的方法 .....	427
§ 15.4	加强圆柱壳体的等效纵向力 .....	431
§ 15.5	强度条件对不同系统的工作条件的限制 .....	438
§ 15.6	解导弹结构动力学问题的试验方法 .....	442
§ 15.7	导弹的飞行试验 .....	444
第十六章	弹道式导弹的计算情况 .....	449
§ 16.1	弹道式导弹结构的一般特点 .....	449
§ 16.2	推进剂贮箱的计算情况 .....	451
§ 16.3	导弹弹体主要部件的计算情况 .....	454
参考文献	.....	455

# 第一篇 导弹的载荷

## 第一章 外 载 荷

### § 1.1 坐标系 力的分类

导弹重心在空间的运动是用大地坐标系  $(x_0, y_0, z_0)$  来描述的。通常，这一坐标系的原点在动力飞行段时取在发射点上，而在下降段时则取在弹着点。 $x_0$  轴由发射点指向某一特征点（如目标点）并与地球表面弧线相切。 $y_0$  轴垂直向上（图 1.1），而  $z_0$  轴则按右手定则与发射面  $x_0, y_0$  垂直。

导弹相对其重心的运动是通过所谓连续的或自然的坐标系  $(xyz)$  来考虑的。坐标原点取导弹重心的实际瞬时位置。 $x$  轴在飞行平面内沿着轨迹的切线方向（即速度向量方向）； $y$  轴沿法线向上； $z$  轴沿次法线方向（垂直于  $xy$  平面）。 $xy$  面称为**俯仰面**； $xz$  面称为**偏航面**； $yz$  面称为**滚动面**。

在计算内力时，往往采用辅助的固连坐标系  $x_1, y_1, z_1$ 。该坐标系的原点取在导弹的顶点上（图 1.1）。 $x_1$  轴沿弹体的纵轴指向尾段； $y_1$  轴在  $xy$  面内且指向上方； $z_1$  轴与  $x_1, y_1$  面垂直。在这种情况下，可把**纵轴**视为弹体的几何轴线，亦即该轴通过重心与翼弦平行。 $y_1$  轴通常叫**横轴**； $z_1$  轴叫**侧力轴**。

大地坐标系与固连坐标系的相互关系由**俯仰角**  $\vartheta$  ( $x_1$  轴在  $x_0, y_0$  面内的投影与  $x_0$  轴的夹角) 和**偏航角**  $\psi$  ( $x_1$  轴与  $x_0, y_0$  面的夹角) 确定。固连坐标系与连续坐标系之间的夹角  $\phi$ 、 $\beta$ 、 $\alpha$ 、分别叫做**滚动角** ( $y_1$  轴与  $xy$  面的夹角)、**侧滑角** ( $x_1$  轴与  $xy$  面的夹角) 和**攻角** ( $x_1$  轴在  $xy$  面内的投影与  $x$  轴的夹角)。如图所示，攻角可由关系式  $\alpha = \vartheta - \theta$  确定，其中， $\theta$  是速度向量在

$x_0y_0$  面内的投影与  $x_0$  轴的夹角。在讨论干扰运动时，可将攻角视为  $x_1$  轴和空气流的速度向量在  $xy$  面内投影的夹角。

俯仰角、偏航角和滚动角各以它们相应轴的正端按反时针方向旋转为正。 $\beta$  角和  $\alpha$  角的符号用右手定则（按偏离速度向量的方向）确定。

在研究推进剂箱内的液体晃动时，可采用辅助的固连坐标系  $x_jy_jz_j$ 。其原点取于自由液面的中心。 $x_j$  轴沿第  $j$  个贮箱的纵轴指向弹头方向； $y_j$  和  $z_j$  如图 1.2 所示。

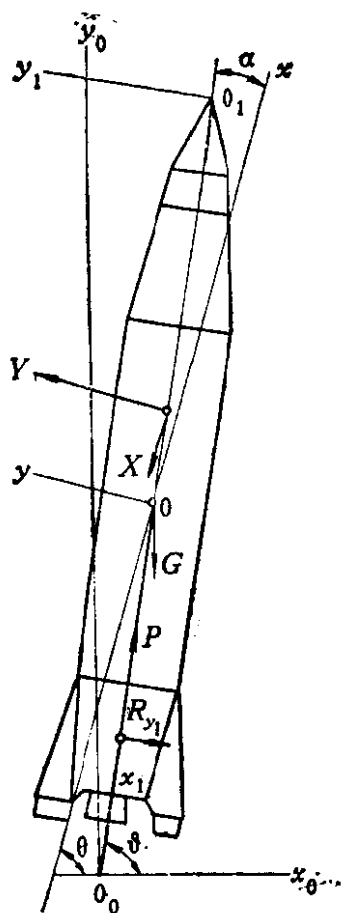


图 1.1 导弹在飞行时的受力图和坐标系

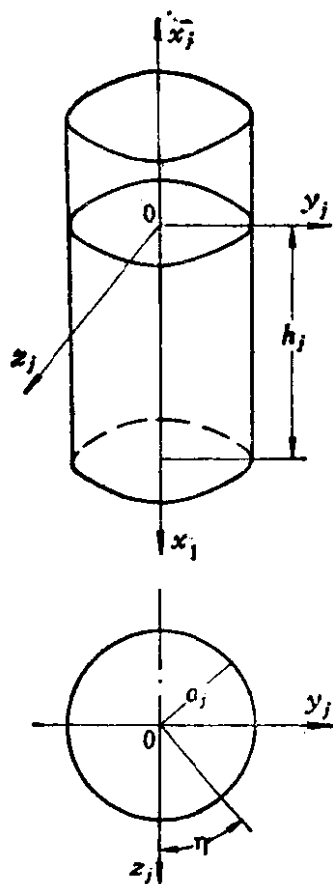


图 1.2 辅助坐标系

根据连续坐标系和固连坐标系的规定，即可定出内力和外力的合力的投影的正负号。在这种情况下，若力的方向与相应坐标轴的方向一致，则这些力为正。

在图 1.1 中示出了作用于导弹上的外力。其中， $G$  是重力；

$P$  是推力； $R_{y_1}$  是控制力； $X$  和  $Y$  是总空气动力载荷的分量。

所有这些力都是外力，表征了外界环境对导弹的影响。在受力件上出现的内力，取决于弹体上外力的大小和分布情况以及外力随时间的变化特性。

按照其分布特点，所有的外力可分为三类：

1. 体积力或质量力——分布在导弹的整个体积内，并与其材料的密度成正比。重力和惯性力即属于这一类。

2. 表面力——分布在结构的整个表面上。空气动力、流体动力（液体压力）等等皆属此类。

3. 集中力——在相当小的表面上作用着的较大的力。理论上可认为这些力是作用在一点上。通过发动机架传递到弹体上的推力所产生的接触力，就是集中力的例子。

按照随时间的变化特性，所有外力又可分为两类：

a) 静态力；

b) 动态力。

第一类力属于缓变力，亦即力的作用时间比设计上所考虑的特征时间长。第二类力属于速变力，力的作用时间可与特征时间相比较（即力的大小随时间显著变化）。导弹的特征时间就是导弹各结构的自然弹性振动周期。激起结构弹性振动的动态力的一个例子是因飞行高度和其它因素变化而变化的推力。同样的力有时属于静态力，而在另外情况下则属于动态力。

经常作用在导弹上的力有重力、某些动态力、贮箱内的压力和推力。在确定导弹无干扰情况的飞行参数时，所考虑的总是这些力的名义值，由于从一种给定的设计情况转到另一种情况时这些力的变化很小，因此通常称它们为“设计”载荷。外力的实际值与设计值的任何偏差可以视为外干扰力。就干扰力的特点来说，它是时间的随机函数。

因此，在飞行期间与结构和强度有关的阵风以及纵向和其它方向上作用力的偏差对导弹的影响都是随机的。

## § 1.2 大气的动力参数

在飞行中结构的工作条件，一般都取决于周围大气（通常延伸至极高空）的状态。在大气层中作用于导弹上的空气动力的大小，取决于导弹的飞行速度和飞行高度，特别是取决于大气的密度及其温度。大气密度  $\rho$  和气流的速度  $v$  联合作用所产生的力用动压头  $q = \frac{1}{2} \rho v^2$  的大小来表示。由于  $\rho$  随高度增加而下降，所以  $q$  仅在距地面约 20~30 公里厚的大气层内能达到较大的值，这一层称做稠密大气层，因为绝大部分的空气都聚集在这一层。空气温度会使整个弹体加热，也影响着声音的传播速度即飞行马赫数  $(M_\infty = \frac{v}{a})$  和空气密度。

鉴于大气参数总是变化的，故在计算标准弹道时，随高度变化的空气密度和音速均采用平均值。通常由所谓标准大气表给出。图 1.3 示出的是地球大气的相对密度  $\Delta_0 = \rho / \rho_0$  和相对音速  $\bar{a} = a / a_0$  随高度变化的曲线（取  $\rho_0 = 0.125$  公斤·秒<sup>2</sup>/米<sup>4</sup>， $t_0 = 20^\circ\text{C}$ ）。有时，这些关系是按“热”天（ $t_{0x} = 50^\circ\text{C}$ ）和“冷”天（ $t_{0x} = -50^\circ\text{C}$ ）分开表示的。

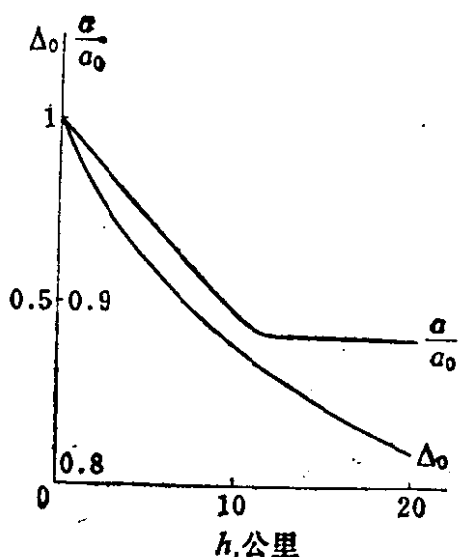


图1.3 大气的相对密度 $\Delta_0$ 和相对音速 $\bar{a}$ 随高度的变化

大气参数的实际值与标准值之偏差可借助于引入附加空气动力载荷（分布力）加以考虑。在多数情况下已经证明，这些附加载荷特别是由风引起的附加载荷，对确定大型导弹结构的强度是很重要的。

在飞行中，风对导弹的作用可简化为导弹相对于空气的速度矢量的大小和方向的变化。风的这种作用可近似地用攻角的变化

$\Delta\alpha = \frac{u_y}{v}$  和侧滑角的变化  $\Delta\beta = \frac{u_z}{v}$  及相应的动压头变化  $\frac{1}{2} \rho \times [(v + u_x)^2 + u_y^2 + u_z^2]$  来估算。式中的  $u_y$  和  $u_z$  是垂直于  $v$  的风速分量； $u_x$  是平行于  $v$  的风速分量。

风速与发射场的纬度、季节甚至发射时间都有关系，而主要是取决于飞行高度  $h$ 。风速先是随飞行高度的增加而增加，到对流层顶界区  $h_T$  时达到最大值，尔后又下降。平均风速随高度的变化示于图 1.4 中。必须指出，我们在地球的大部分区域内，已经观测到在对流层的顶界区（在某些季节厚度高达几公里）内存在着有一股强气流，即所谓急流。这些急流的宽度有时达到 600 公里，最大平均速度达到 70~100 米/秒。最强的急流是冬季在太平洋地域（日本和其它国家）测到的，最大的风速记录为 120 米/秒甚至达到 180 米/秒。北美东部的最大风速约为 130 米/秒，而中部约为 160 米/秒。风速随高度的切变率  $\frac{du}{dh}$  的极限值是不同的。实际上，这些切变率的值可定义为两相邻高度（300~500 米）上的风速差除以相应的切变层厚度。

最常见的（概率为 40~50%）风切变率约为 0.015~0.025<sup>1</sup>/秒。在某些风场（概率为 2~3%）内， $\frac{du}{dh}$  的值约为 0.07~0.08<sup>1</sup>/秒。在这里，假设了大的风速将相应引起大的风切变率。风切变率是一个重要的特征量，因为它决定了风剖面，当然也确定了风对导弹影响的性质。

在选择计算风场时，应注意

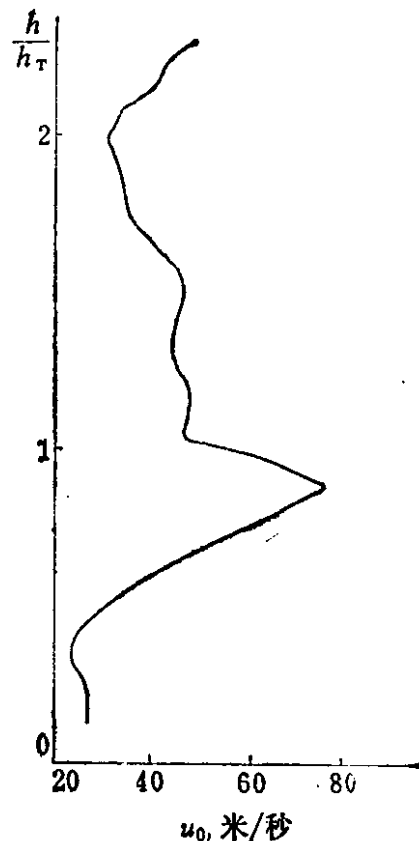


图1.4 平均风速随高度的近似变化 ( $h_T$ —对流层顶界区高度)

不同气象站所测量的风速是不一样的（在不同季节，地球上空的风速分布是很不均匀的）。因此，要获得平稳风的可靠的统计特性目前还很困难。采用不同的测量方法所得到的平均风速值也是不同的。在特定的地区还有年平均风速，各国和各大洲都有若干年内的平均风速。当然，类似这样的资料并没有多大的实际意义。我们所关心的只是由标准风场和最恶劣季节测得的最大风速。

在稠密大气层中，与平稳切变风同时存在的还有强度较弱但速度很大的局部湍流——阵风。在积雨云层中的整个大气层内、在崎岖地带的上空以及急流区的边缘，都存在着很大的湍流。但对这些湍流的参数还研究得很少。这是因为测量高空风速的基本方法还是雷达。而用弹道式导弹可在较长的时间间隔内（以10秒计）测得风速值。在这种情况下，阵风亦即最大的瞬时风速往往是测不到的。当要使用风速的实测资料时，尤其要记住这一点。

研究大气湍流结构的方法如下：

1. 间接方法：是航空技术中广泛采用的方法。这个方法的实质是根据不同类型的飞机对大气湍流作用的响应进行系统测量的结果的解析分析，确定出一定条件下的阵风计算值或外力的功率谱密度。

2. 直接方法：即直接测量气流的速度或动压头的脉动，以获得大气湍流的计算值。在多数情况下，应特别注意的是研究离散型阵风。通常，只需用初等数学的方法处理测量数据（飞机的横向加速度）即可近似地确定出这些阵风的参数。

根据对不同型号的飞机在不同高度上所测得的大量资料的分析可知<sup>[86]</sup>，等强度的阵风在任何方向（水平和垂直）上是等概率的。在这种情况下，作用于飞机上的阵风的大小可表示成机翼几何平均弦长的函数，而与飞机的其它参数及其飞行高度关系甚小。用上述的研究方法估计湍流强度时，我们引进了瞬时包围整个飞机的某一条件阵风的有效速度  $u_e$  的概念，即

$$u_e = \frac{2m\ddot{y}}{\rho_0 S v_e c_y^\alpha}$$

式中  $m$ ——飞机质量；  
 $\ddot{y}$ ——飞机重心的横向加速度；  
 $v_e$ ——飞机的表速；  
 $c_y^\alpha$ ——飞机的升力系数对攻角的导数；  
 $S$ ——机翼的面积。

按照飞机的加速度随时间的实际变化，在载荷的第一次近似计算中，飞机运动方向上阵风的实际速度可用三角形变化规律或正弦变化规律表示（图 1.5）。然而，通常都是由下式来确定的：

$$u(x) = \frac{u_m}{2} \left( 1 - \cos \pi \frac{x}{H} \right) \quad (1.1)$$

式中的距离  $H$  是在阵风速度从零变到最大值时求得的，且介于 30~60 米之间，此值随  $u_e$  的增加而增加。飞行高度（至 12.5 公里）和平稳风速对  $u_e$  值的影响，实际上往往可以忽略。

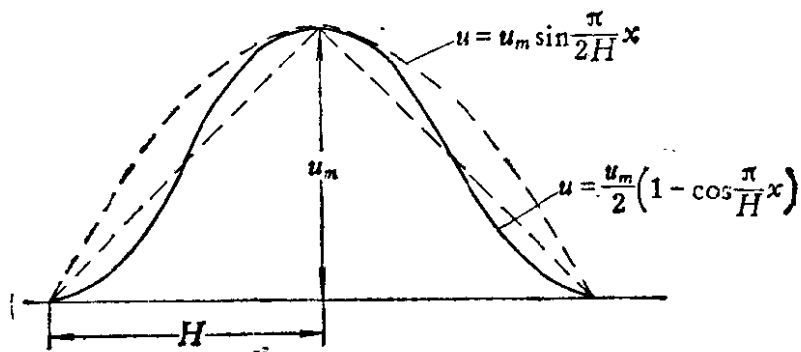


图 1.5 条件阵风的分布图

用这种方法处理试验数据时，阵风的表速的实际值  $u_m$  比有效值  $u_e$  约大 1.3~1.8 倍。由于在一定的高度范围内， $u_e$  的最大测量值约为 15 米/秒<sup>[86]</sup>，故可假设最大的  $u_m$  近似等于 15~30 米/秒。然而，由于飞机在进入湍流区运动时受到了驾驶员的控制，因此，所给的阵风速度的数据不是最准确的。

曾强调过，有关阵风结构的不完整的资料（主要是垂直方向）仅适用于飞机，因此不能直接地用于其它的飞行器（如导弹）。因

为导弹与飞机不仅在结构上而且在飞行状态和飞行轨道上都有很大的差别。然而，目前还查找不到用导弹测量大气湍流结构的文献资料。

按大气的各向同性来处理阵风时，可以认为阵风的速度方向总是垂直于导弹的速度向量，即是可以用攻角的等效变化  $\Delta\alpha = \frac{u}{v}$ （或测滑角变化  $\Delta\beta$ ）来估计阵风对导弹的作用。

由于缺乏大气湍流真实特性的足够资料，因此就需要引入湍流对导弹作用的计算条件并使湍流参数标准化。在计算导弹的强度时，导弹对单一阵风和循环阵风的响应通常是分开来考虑的；以此来模拟大气湍流连续作用的效应。在这种情况下，循环阵风是由一阵接一阵（相距 70~300 米）的一些强度小而方向相反的阵风表示的。当高度达到 4 公里时，我们取  $u_e = 8\sim 9$  米/秒，而高度达到 9~10 公里时，则  $u_e$  约取为 2~3 米/秒。一般地，计算风场的选择取决于导弹的特殊要求。在地球表面层上的大气风场的特性将在第六章详细讨论。

### § 1.3 重 力

在确定载荷和进行结构的动力计算之前，需要绘制在所有载荷情况下的沿弹体长度的重量分布图。在初步设计阶段，根据重量分析的近似公式可估算出导弹的总重、推进剂组元的重量和主要组件（推进剂系统、控制系统、有效载荷及弹体的所有部段）的极限重量。在技术设计阶段，为了进行结构的强度计算，应修正这些重量数据；自然，重量的分布规律也就更趋精确。在完成了结构的工程图纸以后，即可精确的算出弹体所有元件的重量、导弹的重心位置和相对于通过重心的纵轴的惯性矩  $J_x$  及通过重心的横轴的惯性矩  $J_y$  和  $J_z$ 。

在绘制每个部段的重量图时，要考虑到重量载荷的传递特点（特别是弹体的发动机舱段）。由于沿弹体纵向和横向的许多载荷是用不同的结构元件来承受的，因此在这些方向上重力分量的分