

中等專業學校教學用書

# 工具製造專用機床

洛克捷夫著



機械工業出版社

中等專業學校教學用書



## 工具製造專用機床

許香毅、黃惠榮、趙雲龍、易興華、徐宗俊合譯

蘇聯機器製造部教育管理局審定為機器製  
造和機床工具中等專業學校教材



機械工業出版社

1955

## 出版者的話

本書係根據蘇聯國立機器製造書籍出版社(Машгиз)出版的、洛克捷夫(Д. А. Локтев)著「工具製造專用機床」(Металлорежущие станки для производства инструмента) 1953年版譯出;原書經蘇聯機器製造部教育管理局審定為機器製造和機床工具中等專業學校教學參考書。

本書包括機器製造廠工具車間中的和工具製造廠中的各種製造工具和刀具的專用機床。簡單而扼要的介紹了各種工具製造機床的結構、機床的傳動系統、調整方法,以及工作時所採用的各種附件。並且舉出了一些機床調整的實際範例。

本書的讀者對象是機器製造中等專業學校機床和工具製造專業學生和工程技術人員。

蘇聯 Д. А. Локтев 著 'Металлорежущие станки для производства инструмента' (Машгиз 1953 年第一版)

\* \* \*

書號 0861

1955 年 10 月第一版 1955 年 10 月第一版第一次印刷

787×1092<sup>1</sup>/<sub>18</sub> 字數 276 千字 印張 12<sup>1</sup>/<sub>3</sub> 0,001— 2,500 冊

機械工業出版社(北京東交民巷 27 號)出版

機械工業出版社印刷廠印刷 新華書店發行

北京市書刊出版業營業許可證出字第 008 號

定價(8) 1.74 元

# 目 次

原序 .....	6
第一章 加工工具毛坯的車床 .....	7
1 KT4 型半自動車床 .....	7
§1 傳動系統(7)——§2 機床結構(9)——§3 機床調整舉例(10)	
2 加工錐形表面毛坯的半自動車床 .....	10
§4 傳動系統(11)——§5 機床結構(13)——§6 機床調整舉例(15)	
第二章 高精度螺紋車床 .....	16
1 概論 .....	16
2 伏斯可夫工廠出品 ПБТ-5 型附校正尺的特殊精密螺絲車床 .....	16
§7 傳動系統(16)——§8 機床結構(20)——§9 機床調整舉例(21)	
3 高精度螺絲車床 .....	22
§10 傳動系統(22)——§11 機床調整舉例(24)	
第三章 鏟背車床 .....	26
1 簡單鏟背車床 .....	26
§12 概論(26)——§13 傳動系統(27)——§14 機床調整舉例(30)	
2 通用鏟背車床 .....	31
§15 概論(31)	
3 K-96 型鏟背車床 .....	34
§16 傳動系統(34)——§17 機床結構特點(40)——§18 機床調整舉例(41)	
4 在普通車床上用來鏟背的附件 .....	49
§19 附件的傳動系統(50)	
5 [銑刀]工廠 7 型板牙鏟背機床 .....	52
§20 傳動系統(52)——§21 機床結構(53)	
第四章 螺紋銑床 .....	55
1 機床類型 .....	55
2 563B 型螺紋銑床 .....	56
§22 傳動系統(57)——§23 機床調整舉例(59)	
3 銑長螺紋的 561 型螺紋銑床 .....	60
§24 傳動系統(60)——§25 機床的結構(66)——§26 機床調整舉例(67)	
第五章 螺紋滾壓機床 .....	70
1 概論 .....	70
2 有平面板牙的 5961 型螺紋滾床 .....	71
§27 機床的結構(71)	
3 有圓形滾壓滾子的螺紋滾床[金屬切削機床科學試驗研究所(ЭНИМС)設計] .....	74
§28 傳動系統(74)——§29 機床結構(75)——§30 圓形螺紋滾子螺紋滾床上的典型故障及其產生原因(77)	
第六章 螺紋磨床 .....	78
1 概論 .....	78

4		
2	MM582 型螺紋磨床 .....	80
	§31 傳動系統(80)——§32 機床液壓傳動系統(82)——§33 機床的電氣系統(84)——§34 磨輪的修整(84)——§35 螺紋的輪磨(85)——§36 機床結構(86)——§37 機床調整舉例(87)	
3	無絲槓而由凸輪移動工作台的螺紋磨床 .....	88
	§38 傳動系統(89)——§39 機床結構(94)——§40 機床調整舉例(94)	
4	由特殊滑尺移動工作台的螺紋磨床 .....	95
	§41 傳動系統(96)——§42 機床結構(99)——§43 機床調整舉例(100)	
<b>第七章 靠模銑床 .....</b>		<b>101</b>
1	概論 .....	101
2	有縮放儀的靠模銑床 .....	103
3	帶有立體靠模銑縮放儀的 6461 型靠模銑床 .....	105
4	機械操縱的靠模銑床 .....	106
5	T. H. 索科洛夫式 6441A 型半自動電氣靠模銑床 .....	107
	§44 機床結構(107)——§45 機床工作過程中移動的形式(108)——§46 傳動系統(109)——§47 機床的電氣部分(111)——§48 靠模儀(111)——§49 機床的操縱(113)	
<b>第八章 坐標鏜床 .....</b>		<b>115</b>
1	概論 .....	115
2	基洛夫機床廠 CKP-4 型雙柱式坐標鏜床 .....	116
	§50 機床結構(116)——§51 傳動系統(117)——§52 機床的修正裝置(119)——§53 坐標鏜床上應用的附件和夾具(120)——§54 應用傾斜軸轉台鑽斜孔的定位法(122)——§55 坐標鏜床上裝置工件和工作的步驟(124)	
3	2450 型單柱式坐標鏜床 .....	126
	§56 機床結構(126)——§57 傳動系統(128)——§58 工作台縱向和橫向移動的量度裝置(130)——§59 工作台調整舉例(132)——§60 工件在機床上的定位(132)	
<b>第九章 鑽頭槽溝銑床 .....</b>		<b>133</b>
1	概論 .....	133
2	6791 型半自動鑽頭槽溝銑床 .....	133
	§61 機床的工作循環(134)——§62 傳動系統(135)——§63 機床工作的說明(139)——§64 夾持工件的夾頭(140)——§65 機床調整舉例(141)	
3	銑直徑由 6 到 10 公厘的鑽頭槽溝和稜帶的自動機 .....	141
	§66 傳動系統(142)——§67 機床結構(146)——§68 機床調整舉例(149)	
4	銑鑽頭槽的 6792 型半自動機床 .....	149
	§69 傳動系統(150)——§70 半自動機工作的說明(154)——§71 機床調整舉例(157)	
5	其餘機床的概述 .....	158
	§72 多軸分度頭(160)	
6	[銑刀]工廠的磨細絲攻槽溝的機床 .....	162
	§73 傳動系統(162)	
7	[銑刀]工廠磨銑刀齒槽的機床 .....	163
	§74 傳動系統(164)——§75 機床結構(165)	
<b>第十章 拉床 .....</b>		<b>166</b>
	§76 拉床的分類(166)	
1	[銑刀]工廠 12 型拉床 .....	166

§77 傳動系統(167)	
第十一章 刀具磨床 .....	169
1 3A64 型通用刀具磨床 .....	169
§78 傳動系統(169)——§79 機床的附件(170)	
2 刃磨車刀的機床 .....	175
§80 概論(175)——§81 決定車刀頭調整的角度(176)——§82 調整舉例(178)	
3 362B 型車刀磨床 .....	179
4 362A 型刀具磨床 .....	181
5 鑽頭磨床 .....	181
§83 概論(181)——§84 刃磨鑽頭的各種方法(182)	
6 3652 型鑽頭磨床 .....	183
§85 傳動系統(183)——§86 機床結構(184)	
7 3658 型鑽頭和擴孔鑽磨床 .....	185
8 刃磨鑽頭和擴孔鑽的 3659 型半自動機 .....	187
§87 傳動系統(188)	
9 360 型拉刀磨床 .....	191
§88 傳動系統(191)——§89 機床結構的說明(192)	
10 3A642 型滾刀磨床 .....	193
§90 傳動系統(193)——§91 結構的特點(195)——§92 機床調整舉例(198)	
11 [量具]工廠 4352 型陽極-機械車刀磨床 .....	198
§93 傳動系統(199)——§94 工作的電用量(200)	
第十二章 刃磨絲攻、板牙和鋸片的機床 .....	202
1 3935 型絲攻磨床 .....	202
§95 傳動系統(202)	
2 [銼刀]工廠 27 型板牙磨床 .....	204
§96 傳動系統(204)——§97 機床結構(205)	
3 3692 型圓鋸片磨床 .....	206
§98 傳動系統(207)——§99 機床的工作循環(208)——§100 機床結構(208)	
第十三章 外形磨床 .....	210
§101 機床型式(210)	
1 有光學裝置和縮放儀的外形磨床 .....	210
§102 機床結構(210)	
2 395 型外形磨床 .....	212
§103 機床結構(212)——§104 機床光學系統(214)	
第十四章 插齒刀磨床 .....	216
§105 機床型式(216)	
1 工程師瓦西倪楚克(Васильчук)設計的磨插齒刀刀齒的刀齒磨床 .....	216
§106 機床結構(217)	
參考文獻 .....	218
中俄名詞對照表 .....	219

中等專業學校教學用書



## 工具製造專用機床

許香毅、黃惠榮、趙雲龍、易興華、徐宗俊合譯

蘇聯機器製造部教育管理局審定為機器製造和機床工具中等專業學校教材



機械工業出版社

1955

## 出版者的話

本書係根據蘇聯國立機器製造書籍出版社(Машгиз)出版的、洛克捷夫(Д. А. Локтев)著「工具製造專用機床」(Металлорежущие станки для производства инструмента) 1953年版譯出;原書經蘇聯機器製造部教育管理局審定為機器製造和機床工具中等專業學校教學參考書。

本書包括機器製造廠工具車間中的和工具製造廠中的各種製造工具和刀具的專用機床。簡單而扼要的介紹了各種工具製造機床的結構、機床的傳動系統、調整方法,以及工作時所採用的各種附件。並且舉出了一些機床調整的實際範例。

本書的讀者對象是機器製造中等專業學校機床和工具製造專業學生和工程技術人員。

蘇聯 Д. А. Локтев 著 'Металлорежущие станки для производства инструмента' (Машгиз 1953 年第一版)

\* \* \*

書號 0861

1955 年 10 月第一版 1955 年 10 月第一版第一次印刷

787×1092<sup>1</sup>/<sub>18</sub> 字數 276 千字 印張 12<sup>1</sup>/<sub>3</sub> 0,001— 2,500 冊

機械工業出版社(北京東交民巷 27 號)出版

機械工業出版社印刷廠印刷 新華書店發行

北京市書刊出版業營業許可證出字第 008 號

定價(8) 1.74 元

# 目 次

原序 .....	6
第一章 加工工具毛坯的車床 .....	7
1 KT4 型半自動車床 .....	7
§1 傳動系統(7)——§2 機床結構(9)——§3 機床調整舉例(10)	
2 加工錐形表面毛坯的半自動車床 .....	10
§4 傳動系統(11)——§5 機床結構(13)——§6 機床調整舉例(15)	
第二章 高精度螺紋車床 .....	16
1 概論 .....	16
2 伏斯可夫工廠出品 ПБТ-5 型附校正尺的特殊精密螺絲車床 .....	16
§7 傳動系統(16)——§8 機床結構(20)——§9 機床調整舉例(21)	
3 高精度螺絲車床 .....	22
§10 傳動系統(22)——§11 機床調整舉例(24)	
第三章 鐘背車床 .....	26
1 簡單鐘背車床 .....	26
§12 概論(26)——§13 傳動系統(27)——§14 機床調整舉例(30)	
2 通用鐘背車床 .....	31
§15 概論(31)	
3 K-96 型鐘背車床 .....	34
§16 傳動系統(34)——§17 機床結構特點(40)——§18 機床調整舉例(41)	
4 在普通車床上用來鐘背的附件 .....	49
§19 附件的傳動系統(50)	
5 [銑刀]工廠 7 型板牙鐘背機床 .....	52
§20 傳動系統(52)——§21 機床結構(53)	
第四章 螺紋銑床 .....	55
1 機床類型 .....	55
2 563B 型螺紋銑床 .....	56
§22 傳動系統(57)——§23 機床調整舉例(59)	
3 銑長螺紋的 561 型螺紋銑床 .....	60
§24 傳動系統(60)——§25 機床的結構(66)——§26 機床調整舉例(67)	
第五章 螺紋滾壓機床 .....	70
1 概論 .....	70
2 有平面板牙的 5961 型螺紋滾床 .....	71
§27 機床的結構(71)	
3 有圓形滾壓滾子的螺紋滾床[金屬切削機床科學試驗研究所(ЭНИМС)設計] .....	74
§28 傳動系統(74)——§29 機床結構(75)——§30 圓形螺紋滾子螺紋滾床上的典型故障及其產生原因(77)	
第六章 螺紋磨床 .....	78
1 概論 .....	78

2	MM582 型螺紋磨床 .....	80
	§31 傳動系統(80)——§32 機床液壓傳動系統(82)——§33 機床的電氣系統(84)——§34 磨輪的修整(84)——§35 螺紋的輪磨(85)——§36 機床結構(86)——§37 機床調整舉例(87)	
3	無絲槓而由凸輪移動工作台的螺紋磨床 .....	88
	§38 傳動系統(89)——§39 機床結構(94)——§40 機床調整舉例(94)	
4	由特殊滑尺移動工作台的螺紋磨床 .....	95
	§41 傳動系統(96)——§42 機床結構(99)——§43 機床調整舉例(100)	
<b>第七章 靠模銑床 .....</b>		<b>101</b>
1	概論 .....	101
2	有縮放儀的靠模銑床 .....	103
3	帶有立體靠模銑縮放儀的 6461 型靠模銑床 .....	105
4	機械操縱的靠模銑床 .....	106
5	T. H. 索科洛夫式 6441A 型半自動電氣靠模銑床 .....	107
	§44 機床結構(107)——§45 機床工作過程中移動的形式(108)——§46 傳動系統(109)——§47 機床的電氣部分(111)——§48 靠模儀(111)——§49 機床的操縱(113)	
<b>第八章 坐標鏜床 .....</b>		<b>115</b>
1	概論 .....	115
2	基洛夫機床廠 CKP-4 型雙柱式坐標鏜床 .....	116
	§50 機床結構(116)——§51 傳動系統(117)——§52 機床的修正裝置(119)——§53 坐標鏜床上應用的附件和夾具(120)——§54 應用傾斜軸轉台鑽斜孔的定位法(122)——§55 坐標鏜床上裝置工件和工作的步驟(124)	
3	2450 型單柱式坐標鏜床 .....	126
	§56 機床結構(126)——§57 傳動系統(128)——§58 工作台縱向和橫向移動的量度裝置(130)——§59 工作台調整舉例(132)——§60 工件在機床上的定位(132)	
<b>第九章 鑽頭槽溝銑床 .....</b>		<b>133</b>
1	概論 .....	133
2	6791 型半自動鑽頭槽溝銑床 .....	133
	§61 機床的工作循環(134)——§62 傳動系統(135)——§63 機床工作的說明(139)——§64 夾持工件的夾頭(140)——§65 機床調整舉例(141)	
3	銑直徑由 6 到 10 公厘的鑽頭槽溝和稜帶的自動機 .....	141
	§66 傳動系統(142)——§67 機床結構(146)——§68 機床調整舉例(149)	
4	銑鑽頭槽的 6792 型半自動機床 .....	149
	§69 傳動系統(150)——§70 半自動機工作的說明(154)——§71 機床調整舉例(157)	
5	其餘機床的概述 .....	158
	§72 多軸分度頭(160)	
6	[銑刀]工廠的磨細絲攻槽溝的機床 .....	162
	§73 傳動系統(162)	
7	[銑刀]工廠磨銑刀齒槽的機床 .....	163
	§74 傳動系統(164)——§75 機床結構(165)	
<b>第十章 拉床 .....</b>		<b>166</b>
	§76 拉床的分類(166)	
1	[銑刀]工廠 12 型拉床 .....	166

§77 傳動系統(167)	
第十一章 刀具磨床 .....	169
1 3A64 型通用刀具磨床 .....	169
§78 傳動系統(169)——§79 機床的附件(170)	
2 刃磨車刀的機床 .....	175
§80 概論(175)——§81 決定車刀頭調整的角度(176)——§82 調整舉例(178)	
3 362B 型車刀磨床 .....	179
4 362A 型刀具磨床 .....	181
5 鑽頭磨床 .....	181
§83 概論(181)——§84 刃磨鑽頭的各種方法(182)	
6 3652 型鑽頭磨床 .....	183
§85 傳動系統(183)——§86 機床結構(184)	
7 3658 型鑽頭和擴孔鑽磨床 .....	185
8 刃磨鑽頭和擴孔鑽的 3659 型半自動機 .....	187
§87 傳動系統(188)	
9 360 型拉刀磨床 .....	191
§88 傳動系統(191)——§89 機床結構的說明(192)	
10 3A642 型滾刀磨床 .....	193
§90 傳動系統(193)——§91 結構的特點(195)——§92 機床調整舉例(198)	
11 [量具]工廠 4352 型陽極-機械車刀磨床 .....	198
§93 傳動系統(199)——§94 工作的電用量(200)	
第十二章 刃磨絲攻、板牙和鋸片的機床 .....	202
1 3935 型絲攻磨床 .....	202
§95 傳動系統(202)	
2 [銼刀]工廠 27 型板牙磨床 .....	204
§96 傳動系統(204)——§97 機床結構(205)	
3 3692 型圓鋸片磨床 .....	206
§98 傳動系統(207)——§99 機床的工作循環(208)——§100 機床結構(208)	
第十三章 外形磨床 .....	210
§101 機床型式(210)	
1 有光學裝置和縮放儀的外形磨床 .....	210
§102 機床結構(210)	
2 395 型外形磨床 .....	212
§103 機床結構(212)——§104 機床光學系統(214)	
第十四章 插齒刀磨床 .....	216
§105 機床型式(216)	
1 工程師瓦西倪楚克(Васильчук)設計的磨插齒刀刀齒的刀齒磨床 .....	216
§106 機床結構(217)	
參考文獻 .....	218
中俄名詞對照表 .....	219

## 原 序

偉大的十月社會主義革命爲我國國民經濟工業化，而首先爲整個工業的核心——機器製造業的發展，創造了必要的條件。

在第一個斯大林五年計劃的年代裏，與建立許多機器製造業首要部門的同時，也建立了機床製造工業。

斯大林同志 1933 年 1 月 7 日在聯共（布）中央委員會和中央監察委員會聯席會議上作第一個五年計劃總結時指出：「我們從前沒有機床製造業，而我們現在却有了」。

近年來機床製造工業發展得十分順利，並且按其本身的生產能力來說，目前已經在世界上佔有主要的地位。

隨着我國機床製造業的發展，也順利地發展了工具製造業。

在幾個斯大林五年計劃的年代裏，蘇聯工具廠的數量大大地增加了。如像「銑刀」工廠（Фрезер）、「量具」工廠（Калибр）、莫斯科刀具工廠（МИЗ）等用第一流設備裝備的大型工具廠也建立起來了。

蘇聯工具製造業出產各種切削工具和測量工具。

許多專門化的工具工廠和工廠的工具車間是用部分或全部自動化的，操作方便的，現代化高生產率機床裝備起來的。所有這些機床都是蘇聯設計師們創造的。

只要指出索科洛夫（Т. Н. Соколов）設計的 6441A 型電氣做形半自動銑床，梅爾別爾特（М. М. Мерперт）設計的 ММ582 型螺紋磨床，磨插齒刀刀齒的磨床，СКР-4 型和 2450 型座標鑽鏜床以及爲蘇聯機床製造業所精通和出產的其他許多機床，即足以表明此點。

第十九次黨代表大會的決議提到要增加高精度機床的產量約一倍，對於我國工具製造業的發展事業是極端重要的。

本書爲「金屬切削機床」課程現有課本的補充材料，其中說明了製造工具的機床，並介紹各種機床的基本工作原理及其傳動系統。對於機床的結構只作了扼要的描述，有時則不作說明，因爲在這些機床中大多數的部件和機構與一般用途的機床部件差不多。但對工具機床所特有的一些部件和機構的構造，則給予較詳盡的說明。

本書舉出了一些傳動系統調整的例題，這使得學生爲了完成工具製造的各種機械操作能獨立地進行傳動系統的計算和調整。

本書適用於機器製造和機床工具中等專業學校學生使用，對於工具製造工程技術人員也是有幫助的。

# 第一章 加工工具毛坯的車床

加工旋轉體切削工具的毛坯可採用普通車床。

在大批和大量生產的條件下，加工最普通的切削工具——鑽頭，絲攻，鉸刀等——的毛坯，可採用專門的機床，其中又分為兩類：加工工具圓柱部分的機床和加工錐形部分的機床。

工具毛坯頂在車床的頂尖上，並用特殊的自緊撥盤夾緊進行加工。

## 1 KT4 型半自動車床

KT4 型半自動車床適用於加工鑽頭和直徑 12~40 公厘的其他類似工具的圓柱部分。

機床主要運動的自動化容許一個工人看管幾台機床。工人的任務只是加工完畢後拆卸工件，安置和夾緊毛坯，照管機床工作和開動。

在加工毛坯的過程中，機床進行下列各種運動：

- a) 車頭主軸的旋轉；
- б) 刀架縱向的移動；
- в) 退刀；
- г) 刀架迅速退回到原先的位置；
- д) 向毛坯進刀；
- е) 刀架的停止和停住主軸的轉動。

### § 1 傳動系統

#### 主軸旋轉的傳動鏈

有六種不同的旋轉速度沿下列傳動鏈傳給主軸(圖 1)。由功率  $N=4.3$  仟瓦，轉數  $n=1435$  轉/分的電動機，通過齒輪  $z_{50}$  和  $z_{50}$  轉動套在變速箱第一根軸上的三冠滑動齒輪。三冠齒輪，依次地與齒輪  $z_{47}$ 、 $z_{33}$  和  $z_{40}$  相嚙合，傳給變速箱的第二根軸三種不同的轉速。在這個軸上，除固定有  $z_{47}$ 、 $z_{33}$  和  $z_{40}$  三個齒輪外，還套着可移動的雙冠齒輪  $z_{27}$  和  $z_{50}$ 。雙冠齒輪依次地與固定在變速箱第三根軸上的齒輪  $z_{48}$  和  $z_{71}$  相嚙合，將六種不同的轉速傳給直徑為 200 公厘的帶輪；由此通過三角皮帶和第二個直徑為 200 公厘的帶輪來轉動機床主軸。

主軸旋轉傳動鏈的一般公式可寫成下列形式：

$$n = 1435 \times \frac{50}{50} i_{\kappa.c} \frac{200}{200} 0.985 = 1415 i_{\kappa.c} \text{ 轉/分}$$

式中 0.985——皮帶的滑動係數；  $i_{\kappa.c}$ ——變速箱齒輪的傳動比。

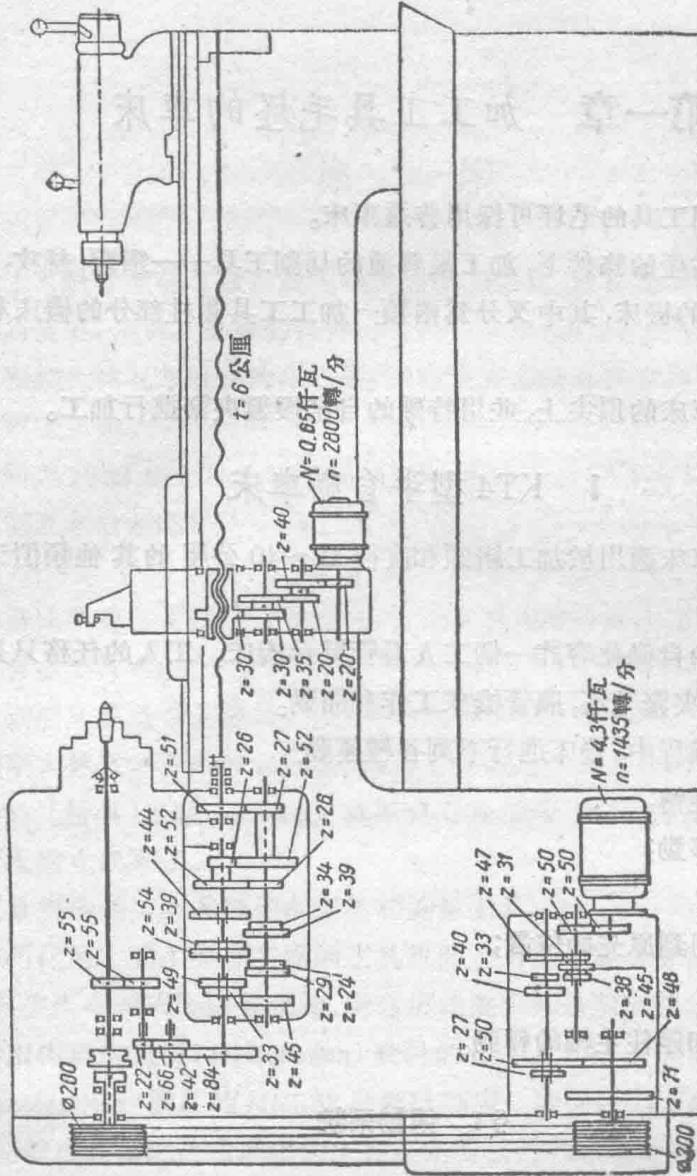


圖1 KT4型自動車床傳動系統簡圖。

變速箱傳動比有下列各值：

$$i_1 = \frac{31}{47} \times \frac{27}{71} = 0.251; \quad i_4 = \frac{31}{47} \times \frac{50}{48} = 0.69;$$

$$i_2 = \frac{38}{40} \times \frac{27}{71} = 0.36; \quad i_5 = \frac{38}{40} \times \frac{50}{48} = 0.99;$$

$$i_3 = \frac{45}{33} \times \frac{27}{71} = 0.52; \quad i_6 = \frac{45}{33} \times \frac{50}{48} = 1.42。$$

在選定變速箱傳動比以後，於傳動鏈公式中可得出下列各種機床轉數：

$n = 360; 520; 745; 980; 1420; 2040$ 轉/分。

進給傳動鏈●

由車床主軸通過齒輪偶  $\frac{55}{55}$ ； $\frac{22}{66}$  和  $\frac{42}{84}$  轉動進給箱的第一根軸。然後通過各對

● 此處和以後在傳動鏈公式中表示各對啮合齒輪的分數式中我們將僅表明齒輪的齒數而略去字母 z。

變換啮合的齒輪偶  $\frac{33}{45}$ ,  $\frac{49}{29}$ ,  $\frac{54}{24}$ ,  $\frac{39}{39}$ ,  $\frac{44}{34}$  把五種不同的轉速傳給進給箱的第二根軸。由這根軸通過齒輪偶  $\frac{26}{52}$ ,  $\frac{26}{52}$ ,  $\frac{27}{51}$  把五種不同的轉速又傳給螺距  $t=6$  公厘的絲槓。

進給傳動鏈公式可寫成下列形式:

$$s = \frac{55}{55} \times \frac{22}{66} \times \frac{42}{84} i_{\kappa.n} \cdot \frac{26}{52} \times \frac{26}{52} \times \frac{27}{51} \times 6 = \frac{9}{68} i_{\kappa.n} \text{ 公厘/轉,}$$

其中  $i_{\kappa.n}$  表示進給箱齒輪的傳動比。

如上所述,由於進給箱齒輪有不同的啮合方式,可以得到下列各種傳動比:

$$i_1 = \frac{33}{45}; i_2 = \frac{49}{29}; i_3 = \frac{54}{24}; i_4 = \frac{39}{39}; i_5 = \frac{44}{34}.$$

依次將所求得的傳動比代入傳動鏈公式,得出下列各種進給量:  $s=0.1; 0.133; 0.175; 0.225$  和  $0.3$  公厘/轉。

必要時還可以由適當地選擇交換齒輪  $z_{22}; z_{66}; z_{42}$  和  $z_{84}$  而得到其他的進給量。

### 刀架快速回程的傳動鏈

在加工完畢時,刀架自動地退回到原來的位置。刀架的快速回程是由功率  $N=0.65$  仟瓦,轉數  $n=2800$  轉/分,裝置在機床拖板齒輪箱上的電動機來帶動的。通過齒輪偶  $\frac{20}{40}$ ,  $\frac{20}{35}$ ,  $\frac{30}{30}$  轉動進給絲槓的螺母。刀架快速移動的速度為

$$s_{\text{ycк}} = 2800 \times \frac{20}{40} \times \frac{20}{35} \times \frac{30}{30} \times 6 = 4800 \text{ 公厘/分。}$$

## §2 機床結構

機床由下列主要部件所組成: 床身、變速箱、車頭箱、進給箱、溜板箱、刀架、尾架

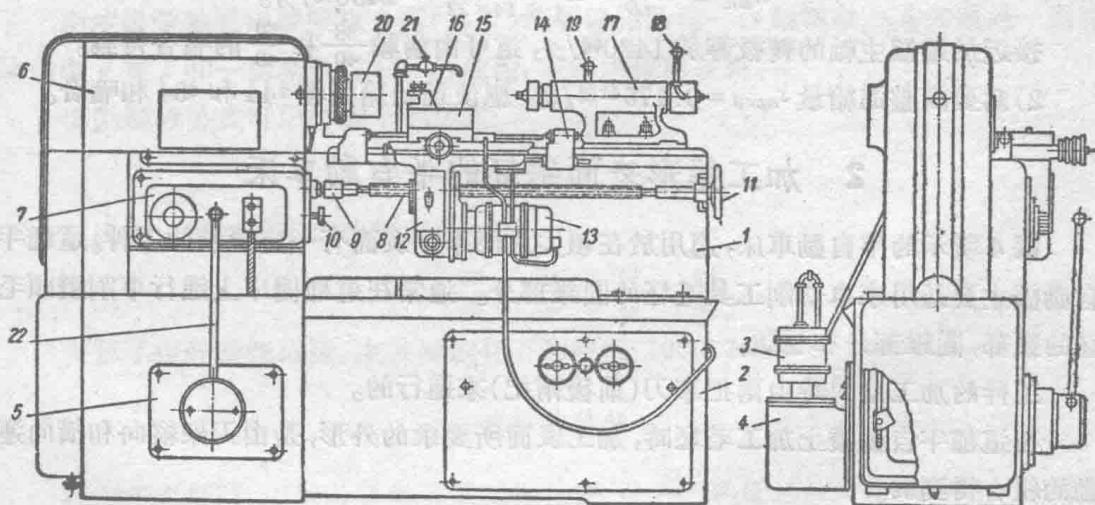


圖2 機床外形:

1—床身; 2—底座; 3—電動泵; 4—儲液池; 5—變速箱; 6—車頭箱; 7—進給箱; 8—進給絲槓; 9—聯軸節; 10—進給絲槓開關手把; 11—手輪; 12—溜板箱; 13—快速回程電動機; 14—抵座; 15—刀架; 16—刀台; 17—尾架; 18和19—尾架和手柄; 20—撥盤夾頭; 21—冷却液龍頭; 22—換速手柄。

和特殊的撥盤。機床的一般形式如圖 2 所示。大多數部件的結構與普通車床的部件相似。機床的特徵是刀架能迅速地退回到原始位置。

在刀架溜座上裝有固定的單刀刀台 16。

在毛坯加工終了時，撞桿 1 走向固定在支架 3 上的抵座 2 (圖 3)。當刀架進一步移動時，抵座 2 擋住撞桿 1 和條板 4 的移動。條板 5 固定在刀架溜座上，隨刀架一同繼續向前移動，因此條板 4 的突出部分落入條板 5 的凹槽部分。溜座 6 受裝在刀架內的彈簧作用，離開工件退出。此時快速回程的電動機開動，於是刀架帶着退出的刀頭返回原先的位置。

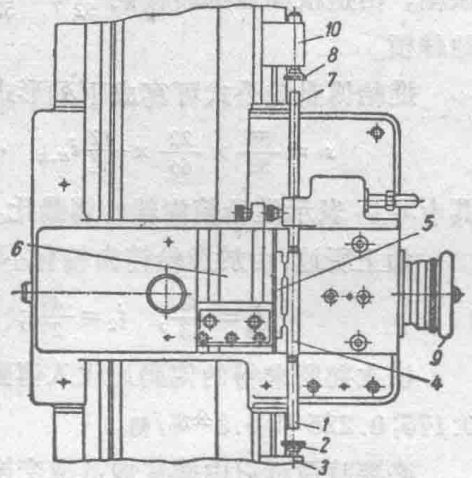


圖 3 刀架的一般外形。

當刀架返向移動時，撞桿 7 頂着固定在支架 10 上的抵座 8，因而使條板 4 的突出部分移到條板 5 的突出部分上面。所以溜座帶着刀頭一同向工件進刀。這時快速回程電動機被關住而刀架也就停止移動。轉動手輪 9 可以調整車刀的切削深度。

### § 3 機床調整舉例

試調整機床，使車削直徑為 22 公厘，長度為 120 公厘毛坯的圓柱部分。切削用量：切削速度  $v = 100$  公尺/分，進給量  $s_{npod} = 0.175$  公厘/轉。

解：

1) 主軸所需要的轉數

$$n_{un} = \frac{v \times 1000}{\pi D} = \frac{100 \times 1000}{3.14 \times 22} = 1450 \text{ 轉/分。}$$

接近於這個主軸的轉數等於 1420 轉/分，這可由齒輪  $\frac{38}{40}$  和  $\frac{50}{48}$  的嚙合得到。

2) 為要調整進給量  $s_{npod} = 0.175$  公厘/轉，應使進給箱齒輪  $z_{44}$  和  $z_{34}$  相嚙合。

## 2 加工錐形表面毛坯的半自動車床

圖 4 所示的半自動車床，適用於在頂尖之間車削表面有一定形狀的工件。這種半自動機主要是用來車切削工具毛坯的圓錐部分。通常在這種機床上進行車削鑽頭毛坯的頸部，圓錐部分和扁頭。

工件的加工是同時由兩把車刀(前後兩把)來進行的。

在這種半自動機上加工毛坯時，加工表面所要求的外形，是由刀架縱向和橫向運動的組合得到的。

刀架的縱向移動是由特殊的凸輪轉鼓造成的，在其表面上做成所需要的外形曲線。橫向進給是由特殊的凸輪來操動，經過槓桿使橫向刀架移動。在加工終了時橫向刀架帶着車刀一同退到原來位置。加工毛坯時刀架是朝尾架方向移動的。

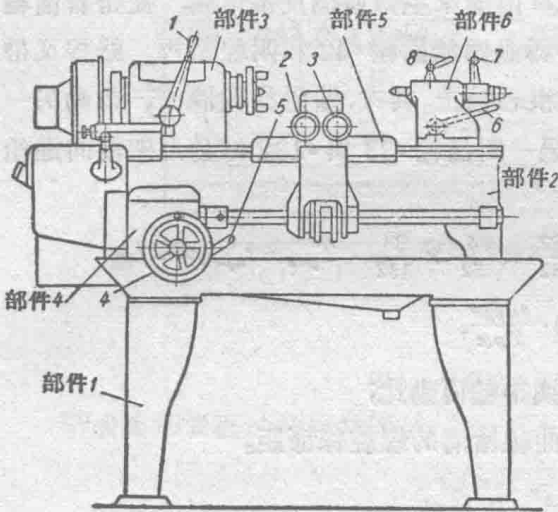


圖4 車鑷工具錐形尾桿半自動機的一般外形：  
 部件1—床脚；部件2—床身；部件3—車頭箱；  
 部件4—進給箱；部件5—刀架；部件6—尾架。

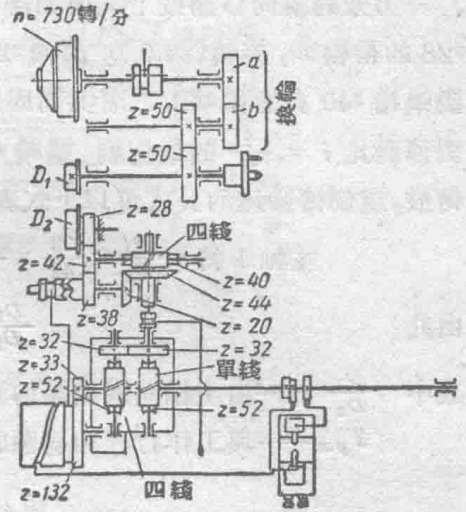


圖5 半自動機傳動系統簡圖。

## §4 傳動系統

在加工坯件過程中，機床有下列各種運動：

- 1) 坯件的旋轉；
- 2) 車刀的移動，用以形成工件加工表面所要求的外形。

### 旋轉坯件的傳動鏈

由功率  $N=1.5$  仟瓦的單獨的電動機，藉皮帶傳動使機床車頭的皮帶輪轉動，其轉數為730轉/分。

由主動帶輪通過摩擦離合器(圖5)使變速箱的第一根軸轉動。其次通過一對交換齒輪  $a$  與  $b$  和一對齒數為  $z=50$  的齒輪，來轉動機床主軸。

傳動鏈的公式可以寫成下列形式：

$$n_{un} = 730 \times \frac{a}{b} \times \frac{50}{50} \text{ 轉/分。}$$

在機床上可採用下列各對交換齒輪：

$$\frac{a}{b} = \frac{42}{30} ; \frac{36}{36} ; \frac{30}{42} ; \frac{24}{48} \circ$$

安裝了這些齒輪以後，主軸轉數有下列幾種：1030；730；523；365轉/分。

### 進給傳動鏈

在加工毛坯時，刀架的移動稱為工作行程，而刀架向原始位置快速移回，則稱為機床的空行程。

### 工作行程時刀架的移動