

# 汽车机械制图及识图

(修订版)

李茗 主编 蔡俊霞 审

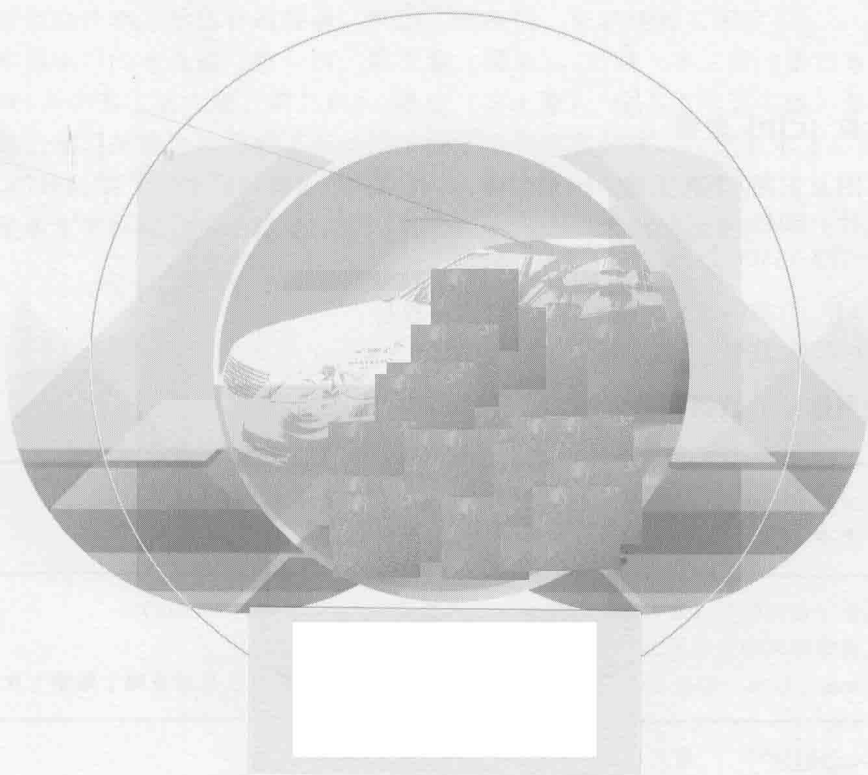


 化学工业出版社

# 汽车机械制图及识图

## (修订版)

李茗 主编 蔡俊霞 审



化学工业出版社

· 北京 ·

本书为应用型本科、高等专科和高等职业技术教育车辆、汽车类专业规划教材，内容主要包括制图基础知识、投影基础、基本立体视图、组合体、轴测图、机件的表达方法、标准件和常用件、汽车零件图、汽车装配图、汽车机械部件识图等。本书内容涉及汽车曲轴、制动杠杆、转向器壳体、支架、安全阀、停车阀、气门研磨器、活塞连杆机构、变速器等零件图和装配图以及对汽车总体结构、发动机结构的认识和底盘、离合器、悬架图形的识读。本书由校企合作完成，能较好地适应后续课程教学和相关工作岗位的要求。本书电子课件可在 [www.cipedu.com](http://www.cipedu.com) 查询下载。本书附加二维码，可查阅相关知识点内容。《汽车机械制图及识图习题集》(李茗主编) 可与本书配套使用。

本书可作为高等院校应用型本科、高等专科车辆、汽车类专业教材，也可供相关工程技术人员自学和参考使用。

### 图书在版编目 (CIP) 数据

汽车机械制图及识图/李茗主编. —修订本. —北京:  
化学工业出版社, 2019. 2  
ISBN 978-7-122-33506-7

I. ①汽… II. ①李… III. ①汽车-机械制图-教材  
②汽车-机械图-识图-教材 IV. ①U462

中国版本图书馆 CIP 数据核字 (2018) 第 288425 号

责任编辑: 李玉晖  
责任校对: 王素芹

装帧设计: 韩 飞

出版发行: 化学工业出版社 (北京市东城区青年湖南街 13 号 邮政编码 100011)

印 装: 三河市延风印装有限公司

787mm×1092mm 1/16 印张 13½ 插页 1 字数 361 千字 2019 年 3 月北京第 2 版第 1 次印刷

购书咨询: 010-64518888 售后服务: 010-64518899

网 址: <http://www.cip.com.cn>

凡购买本书, 如有缺损质量问题, 本社销售中心负责调换。

定 价: 49.00 元

版权所有 违者必究



## 前言

《汽车机械制图及识图（修订版）》是研究如何运用正投影基本原理，绘制和阅读汽车机械图样的课程，主要任务是培养相关专业学生具有一定的绘制简单零件图和识读汽车零件图、装配图的能力，能够识读汽车维修中的零件图和装配图，具备运用标准、手册等资料的能力，养成遵守国家标准习惯和严谨、细致的工作作风。

本书结合汽车专业的实际情况，以汽车零部件为主线进行讲解，使学生既可以学习到机械制图基础知识，又可以认识汽车的部分典型零部件。在内容的选择上，突出了课程内容的职业指向性，淡化课程内容的宽泛性，对纯理论部分进行了适当的删减，重点突出零件图和装配图部分。本书和配套的《汽车机械制图及识图习题集》侧重“读图能力”的训练，将“读图”作为基本技能贯穿始终。尤其汽车零件图和汽车装配图两章增加了较多汽车零件图和装配图实例，为学习“汽车发动机构造”“汽车底盘构造与维修”等后续课程打下基础。

同时，我们还邀请企业人员参与教材编写，并与相关职业资格标准、行业规范相结合，充分体现了校企合作和工学结合的特点，突出了创新性、先进性和实用性。

参加本书编写的有范丽（第一章、第五章、附录），王丽（第二章~第四章），王臣（第六章、第七章），李茗（第八章、第九章），李晗（第十章）。全书由李茗主编，蔡俊霞审阅。

在教材的编写过程中，得到了各位同事的大力支持和帮助，在此表示衷心的感谢。

《汽车机械制图及识图习题集》（李茗主编）可与本书配套使用。

由于笔者水平所限，书中难免存在不妥之处，恳请读者批评指正。

编者

2018年10月

# 目录

<b>绪论</b>	<b>1</b>
<b>第一章 制图基础知识</b>	<b>2</b>
第一节 绘图工具及作图方法 .....	2
第二节 制图的基本规定 .....	4
第三节 几何作图 .....	10
第四节 平面图形的画法 .....	13
第五节 草图的画法 .....	15
<b>第二章 投影基础</b>	<b>17</b>
第一节 投影法 .....	17
第二节 物体的三视图 .....	18
第三节 三视图作图方法及步骤 .....	21
<b>第三章 基本立体视图</b>	<b>23</b>
第一节 基本立体的三视图 .....	23
第二节 截交线 .....	29
第三节 相贯线 .....	35
第四节 立体的尺寸标注 .....	38
<b>第四章 组合体</b>	<b>41</b>
第一节 组合体的组合形式 .....	41
第二节 组合体视图的画法 .....	43
第三节 组合体的尺寸标注 .....	46
第四节 看组合体视图的方法 .....	48
<b>第五章 轴测图</b>	<b>54</b>
第一节 轴测图的基本知识 .....	54

第二节	正等轴测图的画法 .....	55
第三节	斜二等轴测图的画法 .....	60

## 第六章 机件的表达方法

62

第一节	视图 .....	62
第二节	剖视图 .....	66
第三节	断面图 .....	73
第四节	其他表达方法 .....	76
第五节	表达方法综合应用举例 .....	80

## 第七章 标准件和常用件

84

第一节	螺纹与螺纹连接件 .....	84
第二节	键和销连接 .....	96
第三节	齿轮 .....	100
第四节	滚动轴承 .....	105
第五节	弹簧 .....	107

## 第八章 汽车零件图

112

第一节	概述 .....	112
第二节	零件图的视图选择原则 .....	114
第三节	零件图的尺寸标注 .....	115
第四节	零件上常见的工艺结构 .....	118
第五节	零件图的技术要求(一)——表面结构的表示 .....	123
第六节	零件图的技术要求(二)——极限与配合 .....	129
第七节	零件图的技术要求(三)——形状与位置公差 .....	134
第八节	看零件图 .....	138
第九节	零件测绘 .....	147

## 第九章 汽车装配图

152

第一节	装配图的作用和内容 .....	152
第二节	装配图的表达方法 .....	154
第三节	装配图的尺寸标注和技术要求 .....	157
第四节	装配图上的零部件序号和明细栏 .....	158
第五节	常见的装配工艺结构 .....	159
第六节	装配图的画法 .....	164
第七节	读装配图 .....	169
第八节	由装配图拆画零件图 .....	174

第一节 汽车的类型和结构 .....	177
第二节 汽车发动机的组成 .....	181
第三节 汽车底盘、离合器、悬架部件识图 .....	185

表 1 螺纹 .....	191
表 2 螺栓 .....	193
表 3 螺母 .....	195
表 4 螺柱 .....	195
表 5 螺钉 .....	196
表 6 垫圈 .....	198
表 7 销 .....	199
表 8 键 .....	200
表 9 基本尺寸小于 500mm 的标准公差 .....	202
表 10 滚动轴承 .....	203
表 11 优先及常用配合轴的极限偏差 .....	204
表 12 优先及常用配合孔的极限偏差 .....	205
表 13 机构运动简图符号 .....	206
表 14 常用热处理方法及应用 .....	207
表 15 常用金属材料与非金属材料 .....	207



# 绪 论

## 一、本课程的性质和地位

汽车机械制图及识图是一门重要的技术基础课，它是研究如何运用正投影法的基本原理，绘制和识读汽车机械图样的课程。本课程主要任务是培养学生看图、绘图和空间想象能力，以适应今后从事工程技术工作的需要。

## 二、学习本课程的主要任务

- (1) 学习正投影法的基本原理及其应用。
- (2) 培养绘制和识读中等复杂程度机械图样的能力。
- (3) 培养对三维形状与相关位置的空间逻辑和形象思维能力。
- (4) 培养计算机绘图的能力。
- (5) 培养耐心细致的工作作风和严肃认真的工作态度。

## 三、本课程的学习方法

(1) 在学习本课程时，除了通过听课和复习，掌握基本理论、基本知识和基本方法以外，还要结合生产实际完成一系列的制图作业，进行将空间物体表达成平面图形，再由平面图形想象空间物体的反复训练，掌握空间物体和平面图形的转化规律，并逐步培养空间想象力。

(2) 正确处理读图和画图的关系。对于从事机械制造工作的人员，正确地读懂图样是非常重要的。通过绘制图样可以加深对制图规律和内容的理解，从而提高读图能力。同时对图样理解得好，才能又快又好地将其画出。

(3) 在读图和画图的实践过程中，要注意逐步熟悉和掌握国家标准《技术制图》与《机械制图》及其他有关规定，在学习时应注意养成认真负责、耐心细致、一丝不苟的优良作风。



# 第一章

## 制图基础知识

在汽车机械中,为了准确表达工程对象的形状、大小、材料和技术要求,按照国家标准和有关规定绘制的图形,称为图样。图样是汽车制造、检验、维修所依据的重要文件,是进行技术交流的语言。

本章主要介绍绘图工具的使用方法和国标规定的图幅、比例、字体、图线和尺寸标注等内容。

### 第一节 绘图工具及作图方法

正确地使用绘图工具,既能保证绘图质量、提高绘图速度,又能延长绘图工具的使用寿命。

一般用三种方法绘制图样。

- 1) 计算机绘图 应用计算机软件绘制图样。
- 2) 徒手绘图 以目测估计图形与实物比例,按一定画法要求徒手(或部分使用绘图仪器)绘制图样的草图。
- 3) 仪器绘图 使用绘图仪器和工具绘制图样。

绘图仪器和工具包括图板、丁字尺、三角板、圆规、分规、绘图铅笔和绘图纸等。

#### 1. 图板

图板是供铺放和固定图纸用的木板。它由板面和四周的边框组成,板面应平整光滑,左右两导边必须平直。图纸可用胶带纸固定在图板上,如图 1-1 (a) 所示。常用图板规格有 0 号(900mm×1200mm)、1 号(600mm×900mm)和 2 号(450mm×600mm),可以根据图纸幅面的大小选择图板。

#### 2. 丁字尺和三角板

丁字尺由尺头和尺身组成,尺头和尺身的结合处必须牢固,尺头的内侧面必须平直。丁字



尺主要用来画水平线。使用时左手把住尺头，靠紧图板左侧导边（不能用其余三边），上下移动丁字尺，自左向右画不同位置的水平线。三角板由  $45^\circ$  和  $30^\circ$  ( $60^\circ$ ) 两块组成为一副。

丁字尺和三角板配合使用，可以画水平线、垂直线和特殊角度线，如图 1-1 所示。

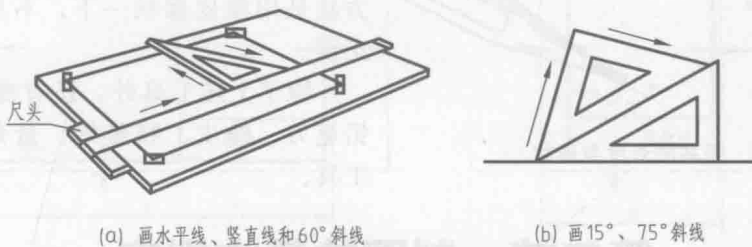


图 1-1 图板、丁字尺和三角板的用法

### 3. 圆规与分规

圆规是画圆或圆弧的工具。为了扩大圆规的功能，圆规一般配有铅笔插腿（画铅笔线圆用）、鸭嘴插腿（画墨线圆用）、钢针插腿（代替分规用）三种插腿和一支延长长杆（画大圆用）。圆规钢针有两种不同的针尖。画圆或圆弧时，应使用有台阶的一端，并把它插入图板中。使用圆规时需注意，圆规的两条腿应该垂直于纸面。如图 1-2 所示。

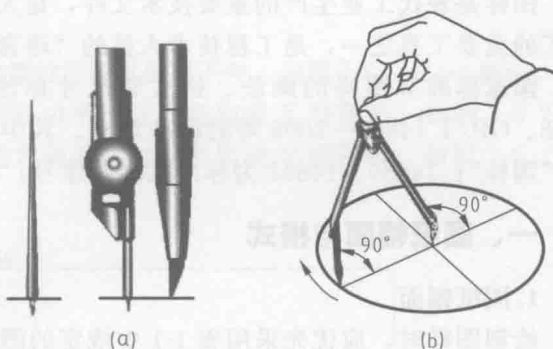


图 1-2 圆规的用法

分规是等分线段、移置线段及从尺上量取尺寸的工，如图 1-3 所示。使用分规时需注意：分规的两针尖并拢时应对齐。

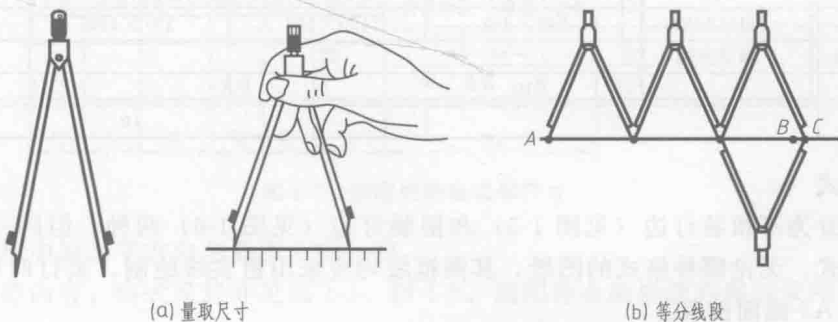


图 1-3 分规的使用方法

### 4. 绘图铅笔

绘制工程图样应使用绘图铅笔。绘图铅笔依笔芯的软硬有 2B、B、HB、H、2H 等多种标号。B 前面的数字越大，表示铅芯越软。H 前面的数字越大，表示铅芯越硬。HB 标号的铅芯软硬适中。绘图时建议按下列标号选用绘图铅笔：

- (1) 画粗实线时选用 HB 或 B 型铅笔；画粗实线圆选用 2B 铅笔。
- (2) 写字以及画箭头、细实线和各类细点画线时选用 HB 或 H 型铅笔。
- (3) 打底稿时用 H 或 2H 型铅笔。

铅笔的笔芯可磨削成锥形或矩形两种形状，如图 1-4 所示。锥形用来写字和打底稿，矩形用来加粗和描深。

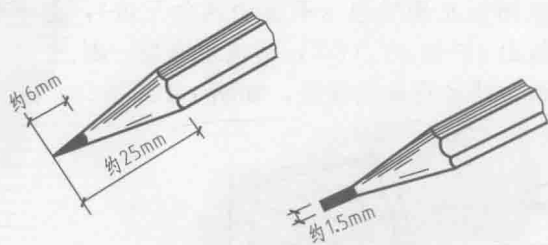


图 1-4 铅芯的长度与形状

## 5. 绘图纸

绘图纸的质地应坚实,用橡皮擦拭时不易起毛。绘图时必须用图纸的正面,识别正面的方法是用橡皮擦拭一下,不易起毛的一面为正面。

除了上述工具外,还有曲线板、比例尺、铅笔刀、橡皮、胶带纸、量角器、擦图片等工具。

# 第二节 制图的基本规定

图样是现代工业生产的重要技术文件,是人们表达设计思想、进行技术交流、组织生产与施工的重要工具之一,是工程技术人员的“语言”。

国家标准对图样的画法、格式和尺寸标注等做出统一规定,具体参照 GB/T 14689—2008、GB/T 14691—2008 等的标准规定。其中“GB/T”为推荐性国家标准代号,一般可简称“国标”;14689、14691 为标准批准顺序号;2008 表示该标准发布的年份。

## 一、图纸幅面与格式

### 1. 图纸幅面

绘制图样时,应优先采用表 1-1 中规定的图纸幅面。必要时,也允许采用加长幅面,其尺寸是由基本幅面的短边成整数倍增加后得出的。

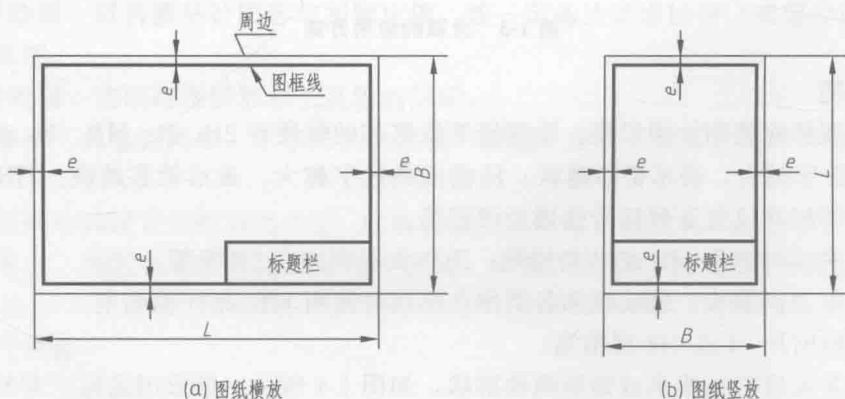
表 1-1 图纸幅面

单位: mm

幅面代号	A0	A1	A2	A3	A4
$B \times L$	841×1189	594×841	420×594	297×420	210×297
$a$	25				
$c$	10			5	
$e$	20		10		

### 2. 图框格式

图框格式分为不留装订边(见图 1-5)和留装订边(见图 1-6)两种。但同一产品图样只能采用一种格式。无论哪种格式的图纸,其图框线均应采用粗实线绘制。装订时可采用 A4 幅面竖装, A3、A2 幅面横装。



(a) 图纸横放

(b) 图纸竖放

图 1-5 不留装订边的图框格式

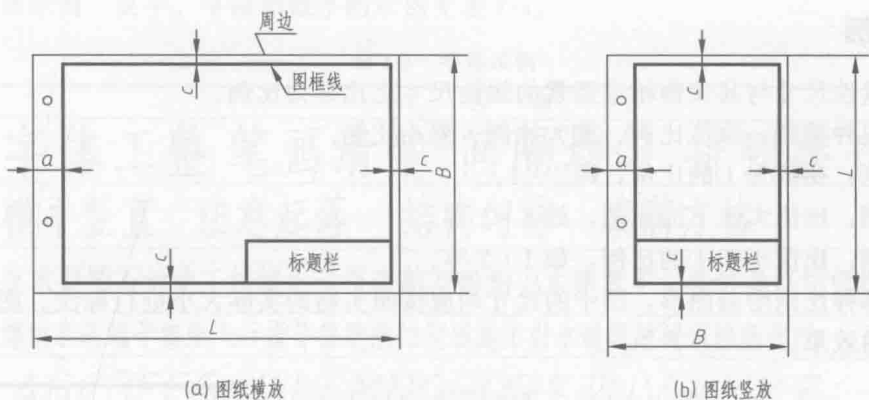


图 1-6 留装订边的图框格式

### 3. 标题栏方位

(1) 每张图样上必须画出标题栏，标题栏的位置位于图纸的右下角，如图 1-5、图 1-6 所示。

(2) 标题栏的长边置于水平方向并与图纸的长边平行时，则构成 X 型图纸，如图 1-5 (a) 和图 1-6 (a) 所示。当标题栏的长边与图纸长边方向垂直时，则构成 Y 型图纸，如图 1-5 (b) 和图 1-6 (b) 所示。



图 1-7 标题栏的格式和尺寸

(3) 标题栏中的文字方向与看图方向一致。

(4) 标题栏内容、格式及尺寸见图 1-7、图 1-8，制图作业的标题栏建议采用如图 1-8 所示的格式。

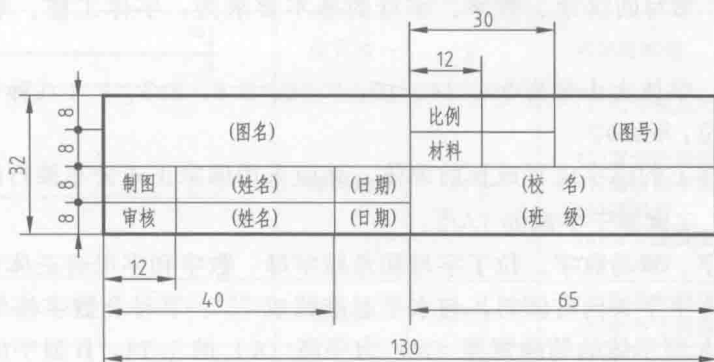


图 1-8 制图作业中的标题栏



## 二、比例

图样中线性尺寸与其实物相应要素的线性尺寸之比称为比例。

比例有三种类型：原值比例、放大比例、缩小比例。

原值比例：比值为 1 的比例，即 1:1。

放大比例：比值大于 1 的比例，如 2:1 等。

缩小比例：比值小于 1 的比例，如 1:2 等。

不管用哪种比例绘制图形，图中的尺寸均应按照实物的实际大小进行标注。图 1-9 为用不同比例绘图的效果。

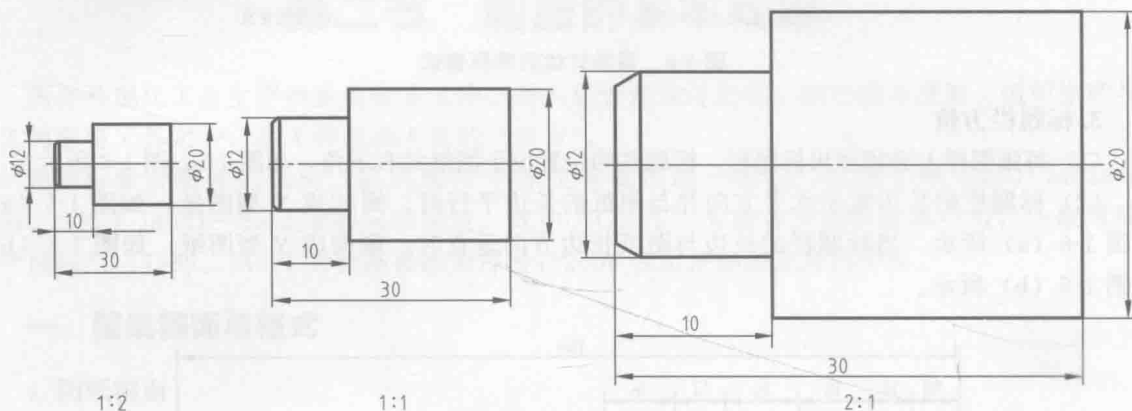


图 1-9 不同比例绘制的图形

国家标准规定了上述各种比例的比例系列。表 1-2 中是优先比例，绘制图样时，一般可从中选择采用，并在标题栏中比例项内填写。当某个视图需要采用不同比例时，必须另行标注。

表 1-2 优先比例

种类	比 例					
原值比例	1:1					
缩小比例	1:1.5	1:2	1:2.5	1:3	1:4	1:5
放大比例	2:1	2.5:1	4:1	5:1	10:1	

## 三、字体

图样中除了用图形表达机件的结构形状外，还需要用文字、数字说明机件的名称、大小、材料和技术要求等。

(1) 基本要求 书写的汉字、数字、字母的基本要求为：字体工整、笔画清楚、间隔均匀、排列整齐。

(2) 字体大小 字体大小分为 20、14、10、7、5、3.5、2.5、1.8 八种号数。字体的号数即字体的高度（单位：mm）。

(3) 汉字 图样上的汉字应写成长仿宋体，并应采用国家正式公布推行的简化字。汉字的高度不应小于 3.5，字宽等于字高的  $1/\sqrt{2}$ 。

(4) 阿拉伯数字、罗马数字、拉丁字母和希腊字母 数字和字母有正体和斜体之分，一般情况下用斜体。斜体字字头向右倾斜，与水平基准线成  $75^\circ$ 。字母和数字按笔画宽度情况分为 A 型和 B 型两类，A 型字体的笔画宽度 ( $d$ ) 为字高 ( $h$ ) 的  $1/14$ ，B 型字的笔画宽度为字高的  $1/10$ ，即 B 型字体比 A 型字体的笔画要粗一点。



(5) 字体示例 汉字、字母和数字的示例见表 1-3。

表 1-3 字体示例





字体		示 例
长仿宋体汉字	10号	字体工整 笔画清楚 间隔均匀 排列整齐
	7号	横平竖直 注意起落 结构匀称 填满方格
	5号	技术制图 石油化工 机械电子 汽车航空 船舶土木 建筑矿山 井坑港口 纺织焊接 设备工艺
	3.5号	螺纹齿轮 端子接线 飞行指导 驾驶舱位 挖填施工 引水通风 闸阀坝棉 麻化纤
拉丁字母	大写斜体	<i>A B C D E F G H I J K L M N O P Q R S T U V W X Y Z</i>
	小写斜体	<i>a b c d e f g h i j k l m n o p q r s t u v w x y z</i>
阿拉伯数字	斜体	<i>0 1 2 3 4 5 6 7 8 9</i>
	正体	0 1 2 3 4 5 6 7 8 9
罗马数字	斜体	<i>I II III IV V VI VII VIII IX X</i>
	正体	I II III IV V VI VII VIII IX X
字体的应用		$\phi 20^{+0.010}_{-0.023}$ $7^{+1^{\circ}}_{-2^{\circ}}$ $\frac{3}{5}$ $10Js5(\pm 0.003)$ $M24-6h$ $\phi 25 \frac{H6}{m5}$ $\frac{II}{2:1}$ $\frac{A}{5:1}$ $\frac{6.3}{\nabla}$ $R8$ $5\%$ $\frac{3.50}{\nabla}$

#### 四、图线

(1) 线型及图线尺寸 图样是由多种图线组成的, 国家标准《技术制图》中规定了基本线型。所有线型的图线宽度  $d$  应按图样的类型和尺寸大小在下列公比为  $1:\sqrt{2}$  的系数中选择: 0.13mm, 0.18mm, 0.25mm, 0.35mm, 0.5mm, 0.7mm, 1mm, 1.4mm, 2mm。

(2) 图线的应用 国家标准《技术制图》规定了工程图样中各种图线的名称、型式及画法, 如图 1-10。常用图线的名称、型式、宽度以及在图样上的应用见表 1-4。

表 1-4 机械制图常用图线

No	线型	名称	图线宽度	在图上的一般应用
01		粗实线	$d$	可见轮廓线
		细实线	约 $\frac{d}{2}$	(1) 尺寸线及尺寸界线 (2) 剖面线 (3) 重合断面的轮廓线 (4) 螺纹的牙底线及齿轮的齿根线 (5) 指引线 (6) 分界线及范围线 (7) 过渡线
		波浪线	约 $\frac{d}{2}$	(1) 断裂处的边界线 (2) 剖与未剖部分的分界线
		双折线	约 $\frac{d}{2}$	(1) 断裂处的边界线 (2) 剖与未剖部分的分界线



续表

No	线型	名称	图线宽度	在图上的一般应用
02		细虚线	约 $\frac{d}{2}$	不可见轮廓线
03		细点画线	约 $\frac{d}{2}$	(1) 轴线 (2) 对称线和中心线 (3) 齿轮的节圆和节线
		粗点画线	$d$	限定范围的表示线
04		细双点画线	约 $\frac{d}{2}$	(1) 相邻辅助零件的轮廓线 (2) 极限位置的轮廓线 (3) 假想投影轮廓线 (4) 中断线

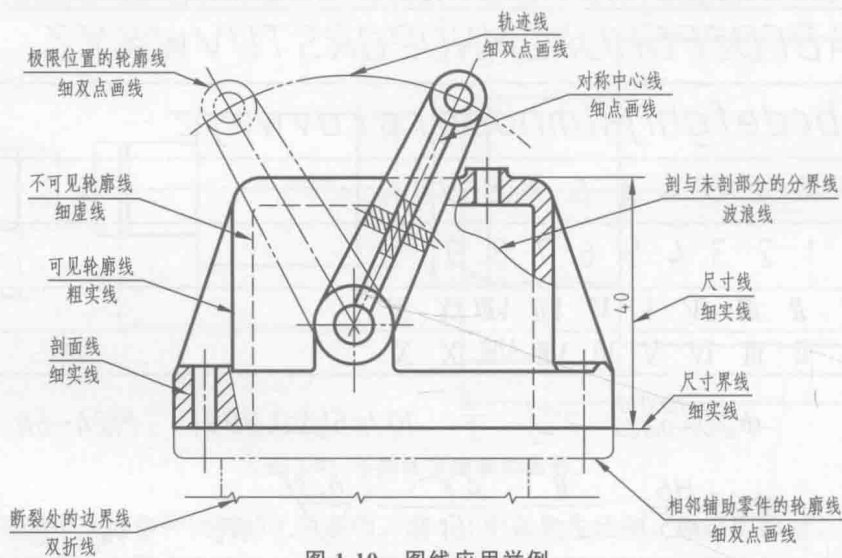


图 1-10 图线应用举例

## 五、尺寸标注

物体的形状可用图形来表达,但其大小必须依据图样上标注的尺寸来确定,因此尺寸标注是绘制工程图样的一项重要内容。本节主要介绍国家标准《机械制图尺寸注法》(GB 4458.4)和《技术制图》(GB/T 16675.2)中的规定画法。

这些规定,在画图时必须遵守,否则会引起混乱,并给生产带来损失。

### 1. 标注尺寸的基本规则

- (1) 机件的真实大小应以图样上所注尺寸数值为依据,与图形的大小及绘图的准确度无关。
- (2) 图样中的尺寸,以毫米(mm)为单位时,不需在尺寸数字后面标注计量单位的代号或名称,如采用其他单位,则必须注明相应计量单位的代号或名称。
- (3) 图样中所注的尺寸,为该图样所示机件最后完工尺寸,否则应另加说明。
- (4) 机件的每一尺寸,一般只标注一次,并应标注在反映该结构最清晰的图形上。
- (5) 标注尺寸时,应尽可能使用符号和缩写词。常用符号和缩写词见表 1-5。

表 1-5 常用符号和缩写词

名称	符号和缩写词	名称	符号和缩写词
直径	$\phi$	45°倒角	C
半径	R	深度	$\nabla$
球直径	S $\phi$	沉孔或锪平	□
球半径	SR	埋头孔	∨
厚度	t	均布	EQS
正方形边长	□		



## 2. 尺寸的组成

一个完整的尺寸应由尺寸界线、尺寸线、箭头和尺寸数字四个要素组成,如图 1-11 所示。

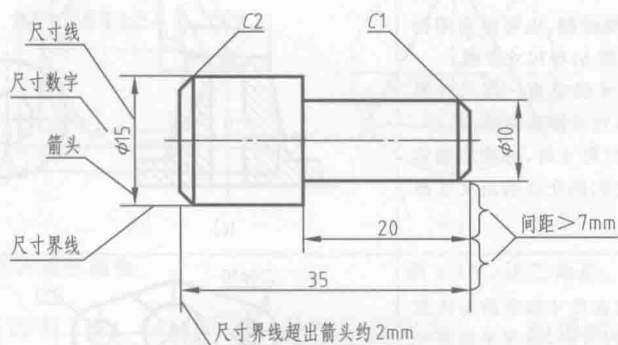


图 1-11 尺寸的标注示例

## 3. 常见尺寸标注的方法

表 1-6 是常见尺寸标注方法。

表 1-6 常见尺寸标注方法

项目	说明	图例
尺寸数字	1. 线性尺寸的数字一般注在尺寸线的上方,也允许填写在尺寸线的中断处	
	2. 线性尺寸的数字应按右栏中左图所示的方向填写,并尽量避免在图示 30° 范围内标注尺寸。竖直方向尺寸数字也可按右栏中右图形式标注	
	3. 数字不可被任何图线通过。当不可避免时,图线必须断开	
尺寸线	<p>1. 尺寸线必须用细实线单独画出。轮廓线、中心线或它们的延长线均不可作尺寸线使用</p> <p>2. 标注线性尺寸,尺寸线必须与所标注的线段平行</p>	
尺寸界线	<p>1. 尺寸界线用细实线绘制,也可以利用轮廓线(图 a)或中心线(图 b)作尺寸界线</p> <p>2. 尺寸界线应与尺寸线垂直。当尺寸界线过于贴近轮廓线时,允许倾斜画出(图 c)</p> <p>3. 在光滑过渡处标注尺寸时,必须用细实线将轮廓线延长,从它们的交点引出尺寸界线(图 d)</p>	



项目	说明	图例
尺寸界线	<ol style="list-style-type: none"> <li>1. 尺寸界线用细实线绘制,也可以利用轮廓线(图 a)或中心线(图 b)作尺寸界线</li> <li>2. 尺寸界线应与尺寸线垂直。当尺寸界线过于贴近轮廓线时,允许倾斜画出(图 c)</li> <li>3. 在光滑过渡处标注尺寸时,必须用细实线将轮廓线延长,从它们的交点引出尺寸界线(图 d)</li> </ol>	
直径与半径	标注直径尺寸时,应在尺寸数字前加注直径符号“ $\phi$ ”;标注半径尺寸时,加注半径符号“R”,尺寸线应通过圆心	
	标注小直径或小半径尺寸时,箭头和数字都可以布置在外面	
小尺寸的注法	<ol style="list-style-type: none"> <li>1. 标注一连串的小尺寸时,可用小圆点或斜线代替箭头,但最外两端箭头仍应画出</li> <li>2. 小尺寸可按右图标注</li> </ol>	
角度	<ol style="list-style-type: none"> <li>1. 角度的数字一律水平填写</li> <li>2. 角度的数字应写在尺寸线的中断处,必要时允许写在外面或引出标注</li> <li>3. 角度的尺寸界线必须沿径向引出</li> </ol>	

### 第三节 几何作图

虽然机件的轮廓形状是多种多样的,但它们的图样基本上都是由直线、圆弧和其他一些曲线所组成的几何图形。因此,为了正确地画出图样,必须掌握各种几何图形的作图方法。

#### 一、等分圆周

用绘图工具作圆的内接正六边形的方法有两种,如图 1-12 所示。扫描二维码可观看相关视频。

第一种方法:以点 A、D 为圆心,以已知圆的半径为半径画圆弧,交圆于 B、C、E、F,即得圆周六等分点,依次连接 ABCDEF 即得圆内接正六边形,如图 1-12 (a)。

第二种方法:用三角板和丁字尺作图,如图 1-12 (b)。

用圆规画正三角形、正十二边形的方法如图 1-13 所示。

#### 二、斜度和锥度

(1) 斜度 S 斜度是一直线对另一直线或一平面对另一平面的倾斜程度。其大小是以它们