

电力互感器产品样本

10~35kV

本书编委会

上册



中国电力出版社
www.cepp.com.cn

电力互感器产品样本

10~35kV

上册

本书编委会

江苏工业学院图书馆
藏书章



中国电力出版社

www.cepp.com.cn

电力互感器产品样本

图书在版编目(CIP)数据

电力互感器产品样本/本书编委会编. -北京: 中国电力出版社, 2003. 6

ISBN 7-5083-1171-X

I. 电… II. 电… III. 互感器-产品样本 IV. TM45-63

中国版本图书馆 CIP 数据核字 (2002) 第 049811 号

中国电力出版社出版、发行

(北京三里河路 6 号 100044 <http://www.cepp.com.cn>)

汇鑫印务有限公司印刷

各地新华书店经售

*

2003 年 6 月第一版 2003 年 6 月北京第一次印刷
787 毫米 × 1092 毫米 16 开本 82.5 印张 2029 千字 彩插 2
印数 0001—3000 册 上、下册定价 128.00 元

版权专有 翻印必究

(本书如有印装质量问题, 我社发行部负责退换)

《电力互感器产品样本》

编 委 会

主任委员：熊幼京

副主任委员：白忠敏 张文亮 王勤

委 员：赵永清 时晓 王晓琪 郭克勤

叶国雄 余春雨 舒娜 袁连浩

袁东来 彭旭东 姚敏 陈心佳

丁雁 刘克兴 刘波

主 编：王晓琪

副 主 编：余春雨



为了适应电力线路及变电站的设计、规划、建设、生产和管理部门对电力互感器选型定货及产品更换的需要，国家电力公司发输电部组织中国电力科学研究院、国家电力公司武汉高压研究所、河南省电力勘探设计院和广东省中山市古镇互感器厂的有关技术人员编写了新版《电力互感器产品样本》。样本分两册，上册为 10~35kV 电压等级产品；下册覆盖了 110kV（含 66kV）~500kV 电压等级产品。样本中列有产品的型号、名称、主要技术参数、外形照片、安装尺寸、生产厂家及型式试验报告编号。按机械电力两行业管理要求，对于 110kV（含 66kV）及以上电压等级产品需两行业鉴定，故本手册还列上了两（部）行业的鉴定证书号，以供广大电力用户在设计改造中选用。

电力工业部电气设备质量检验检测中心（设在国家电力公司武汉高压研究所）承担着国内电力互感器产品大部分型式试验任务，多年来积累了丰富的互感器制造、运行经验并造就了一批专家和专业队伍，如有技术方面的相关问题（如试验方法、产品性能指标等）可与他们联系。

本样本编写过程中得到了各互感器生产厂的大力支持，特此表示感谢。

由于时间短促，编者水平有限，如存在出入和错误之处，请制造厂和用户批评指正。

本书编委会



前言

上 册

第一篇 10kV互感器产品

1.10kV 浇注式电流互感器	3
1.1 LZZ—10 系列	3
1.2 LZW—10 系列	187
1.3 LQJ—10 系列	193
1.4 LAJ—10 系列	211
1.5 LDJ—10 系列	281
1.6 LFS—10 系列	302
2.10kV 油浸式电流互感器	314
2.1 LB—10 系列	314
2.2 LCW—10 系列	318
3.10kV 单相浇注式电压互感器	320
3.1 JDZ—10 系列	320
3.2 JDZR—10 系列	398
3.3 JZW 系列	402
3.4 JDZX—10 系列	408
3.5 JDZXR—10 系列	460
4.10kV 单相油浸式电压互感器	466
4.1 JDJ—10 系列	466
4.2 JDJ—10 系列	468
5.10kV 三相浇注式电压互感器	470
5.1 JSZV—10 系列	470

6.10kV 三相油浸式电压互感器	476
6.1 JSJW—10 系列	476
7.10kV 浇注式组合互感器	482
7.1 JLSZ—10 系列	482
8.10kV 油浸式组合互感器	489
8.1 JLS—10 系列	489

第二篇 20kV 互感器产品

1.20kV 浇注式电流互感器	503
1.1 LZZB—20 系列	503
1.2 LZW—24 系列	509
1.3 LMZ—20 系列	511
2.20kV 浇注式电压互感器	514
2.1 JDZX—20 系列	514
2.2 JZW—20 系列	522

第三篇 35kV 互感器产品

1.35kV 浇注式电流互感器	527
1.1 LZZ—35 系列	527
1.2 LZW—35 系列	589
1.3 LCZ—35 系列	591
1.4 LQZ—35 系列	603
1.5 LDJ—35 系列	605
2.35kV 油浸式电流互感器	614
2.1 LB—35 系列	614
2.2 LJWD—35 系列	647
2.3 LVB—35 系列	651
3.35kV 浇注式电压互感器	653
3.1 JDZ—27.5 系列	653

3.2 JZW—35 系列	665
3.3 JDZX—35 系列	667
4.35kV 油浸式电压互感器	689
4.1 JD—35 系列	689
4.2 JDX—35 系列	707
5.35kV 电容式电压互感器	737
5.1 TYD35/ $\sqrt{3}$ 系列	737
6.35kV 抗铁磁谐振三相电压互感器	739
6.1 JSX—35 系列	739
7.35kV 油浸组合式互感器	741
7.1 JLS—35 系列	741

第四篇 10~35kV 互感器未进行型式试验的新产品

1.10kV 互感器	753
1.1 10kV 电流互感器	753
1.2 10kV 电压互感器	809
1.3 10kV 组合互感器	843
2.20kV 互感器	855
3.35kV 互感器	863
3.1 35kV 电流互感器	863
3.2 35kV 电压互感器	875
3.3 35kV 组合互感器	895

下 册

第五篇 66kV 互感器产品

1.66kV 油浸绝缘电流互感器	901
1.1 LB—66 系列 (原 LCWB—66 系列)	901

2.66kV 油浸绝缘电压互感器	906
2.1 JDC—66 系列 (原 JCC—66 系列)	906
2.2 JDCF—66 系列	908
3.66kV 电容式电压互感器	915
3.1 TYD66/ $\sqrt{3}$ 系列	915
4.66kV 干式 (浇注) 电流互感器	920
5.66kV 干式 (浇注) 电压互感器	923

第六篇 110kV 互感器产品

1.110kV SF₆ 气体绝缘电流互感器	927
1.1 LVQB—110 系列	927
1.2 LMFB—110 系列	954
1.3 SAS—123 系列	956
2.110kV SF₆ 气体绝缘电压互感器	958
2.1 JDQX—110 系列	958
2.2 JDFB—110 系列	963
2.3 JSQX—110 系列	965
2.4 SVS—123 系列	967
3.110kV 油浸绝缘电流互感器	969
3.1 LB—110 系列 (原 LCWB—110 系列)	969
3.2 LVB—110 系列	1013
3.3 IOSK—123 系列	1017
4.110kV 油浸绝缘电压互感器	1019
4.1 JDC—110 系列 (原 JCC—110 系列)	1019
4.2 JDCF—110 系列	1039
5.110kV 电容式电压互感器	1057
5.1 TEMP110 系列	1057
5.2 WVB—110 系列	1059
5.3 TYD110/ $\sqrt{3}$ 系列	1063

第七篇 220kV互感器产品

1.220kV SF ₆ 气体绝缘电流互感器	1101
1.1 LVQB—220 系列	1101
1.2 LVQBT—220 系列	1114
1.3 SAS245 系列	1118
2.220kV SF ₆ 气体绝缘电压互感器	1122
3.220kV 油浸绝缘电流互感器	1126
3.1 LB—220 系列	1126
3.2 LBT—220 系列	1156
4.220kV 油浸绝缘电压互感器	1162
4.1 JDC—220 系列	1162
4.2 JDCF—220 系列	1174
5.220kV 电容式电压互感器	1188
5.1 TEMP220 系列	1188
5.2 WVB、WVL 系列	1190
5.3 TYD220/ $\sqrt{3}$ 系列	1194

第八篇 330kV互感器产品

1.330kV SF ₆ 气体绝缘电流互感器	1233
1.1 LVQB—330 系列	1233
2.330kV 电容式电压互感器	1238
2.1 TYD330/ $\sqrt{3}$ 系列	1238

第九篇 500kV互感器产品

1.500kV SF ₆ 气体绝缘电流互感器	1247
1.1 LVQBT—550 系列	1247
1.2 SAS550 系列	1251

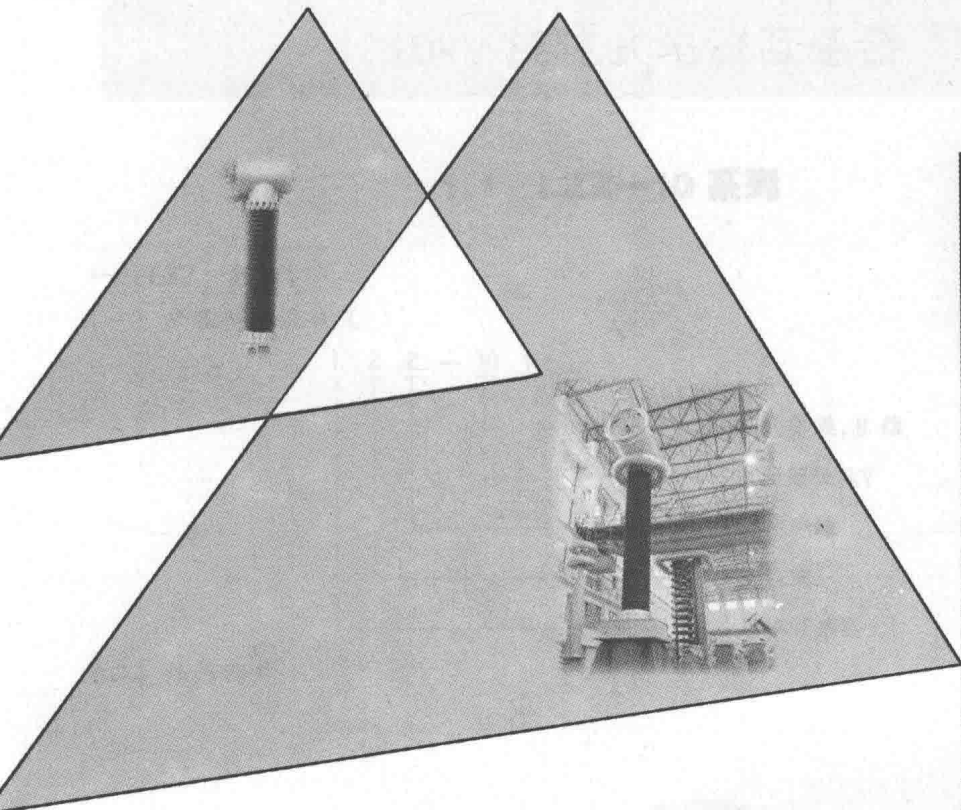
2.550kV 电容式电压互感器	1253
2.1 TEMP550 系列	1253
2.2 WVB、WVL 系列	1256
2.3 TYD550/ $\sqrt{3}$ 系列	1260

第十篇 66~500kV 互感器未进行型式试验的新产品

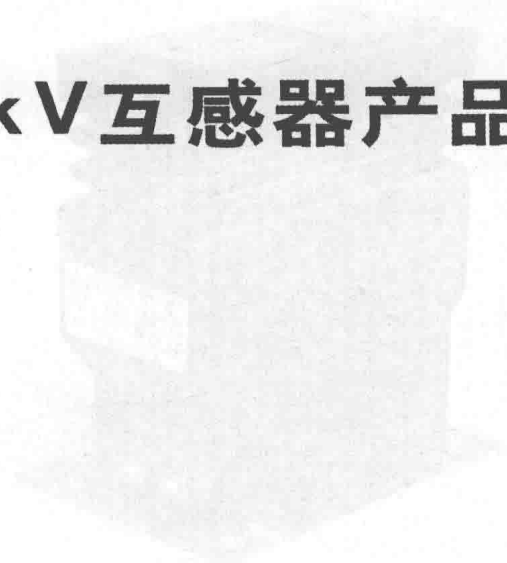
1.1 SF ₆ 气体绝缘电流互感器	1273
1.2 SF ₆ 气体绝缘电压互感器	1283
1.3 油浸绝缘电流互感器	1285
1.4 油浸绝缘电压互感器	1289
1.5 电容式电压互感器	1293
1.6 套管式电流互感器	1295
1.7 干式高压电流互感器	1297

第一篇

电力互感器产品样本



10kV 互感器产品



1. 适用范围

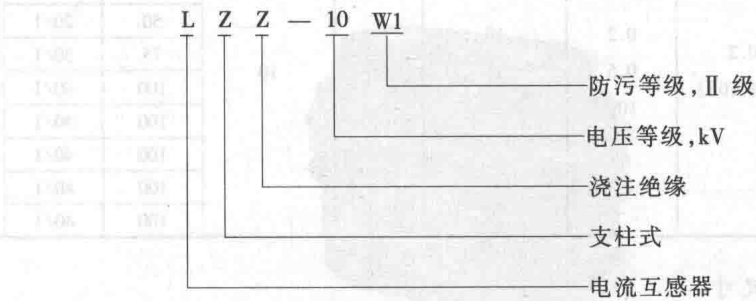
- 1. 适用于 10kV 电力系统中电压互感器、电流互感器及其辅助设备用。
- 2. 适用于环境温度在-40℃至+40℃范围内。
- 3. 仅有一二次绕组，可用于测量及保护用。
- 4. 执行 GB 1984—1997《高压断路器》标准。

1.10kV 浇注式电流互感器

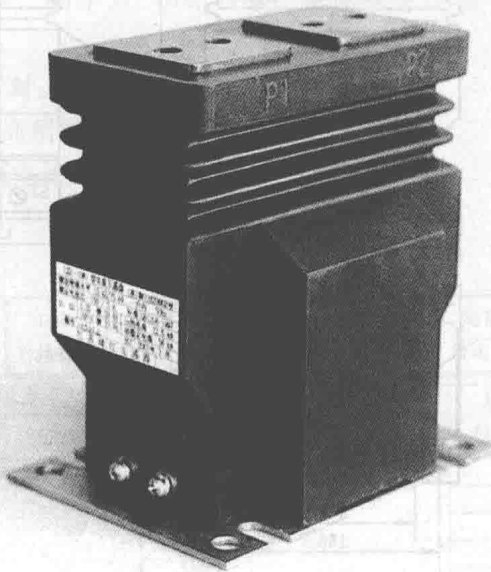
1.1 LZZ-10 系列

一、LZZ-10W1

(一) 产品型号及含义



(二) 外形图片



(三) 用途及特点

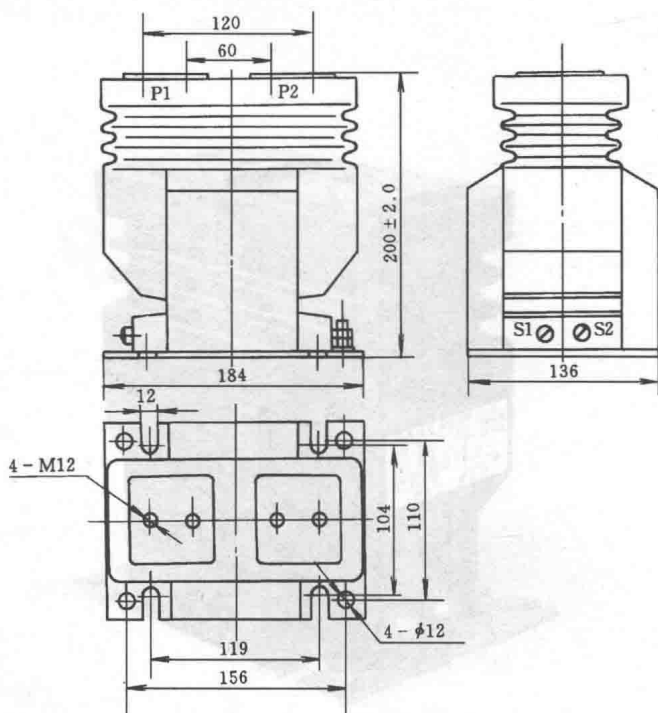
1. 供 50Hz、10kV 及以下电力系统作电能计量、电流测量与监视及继电保护用。
2. 产品为环氧树脂浇注绝缘，全封闭，户内用。
3. 仅有一个二次绕组，可以兼顾测量及保护用。
4. 执行 GB1208—1997《电流互感器》标准。

(四) 技术参数

LZZ-10 型 10kV 电流互感器

额定电压	10kV	绝缘水平	12/42 /75kV	1min 工频耐压	42kV	雷电冲击 耐受电压	全波 75kV 截波 86kV	局部放 电量	$\leq 20\text{pC}$	温升 限值	60K
额定一次 电流 (A)	额定二次 电流 (A)	级次组合	准确级	额定二次负荷 (VA)	仪表保 安系数 FS	保护级准确 限值系数 ALF	额定动 稳定电流 (kA)	短时热 电流(kA) /时间(s)	爬电距离 (mm)		
50	5	0.2 (0.5, 10P)	0.2	10				19	254		
75								28			
100								37.5			
150								50			
200								75			
300								100			
400								100			
500								100			
600								100			
630								100			

(五) 外形及安装尺寸



外形尺寸	184mm × 136mm × 200mm	质量	10kg
型式试验报告编号	(2001) 互字第 046 号		
试验机构	电力工业部电气设备质量检验测试中心		
应用业绩:	已有 260 台在江苏等地电力部门使用, 已有 3 年运行历史		
企业名称	江苏靖江互感器厂	地址	江苏省靖江市西来镇江平路 23 号
邮编	214516	联系人	杜桂芬
		电话	0523-4230559
		传真	4230523

二、LZZJ—10

(一) 产品型号及含义



(二) 外形图片

(三) 用途及特点

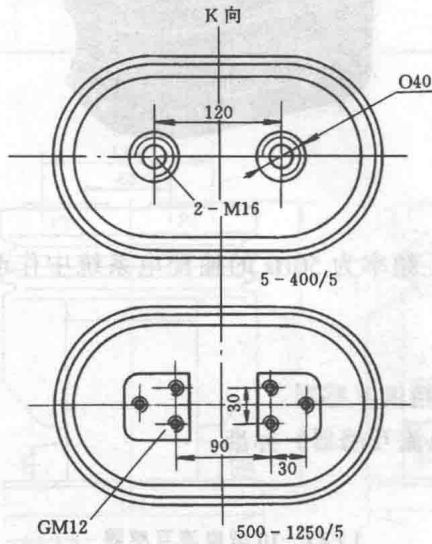
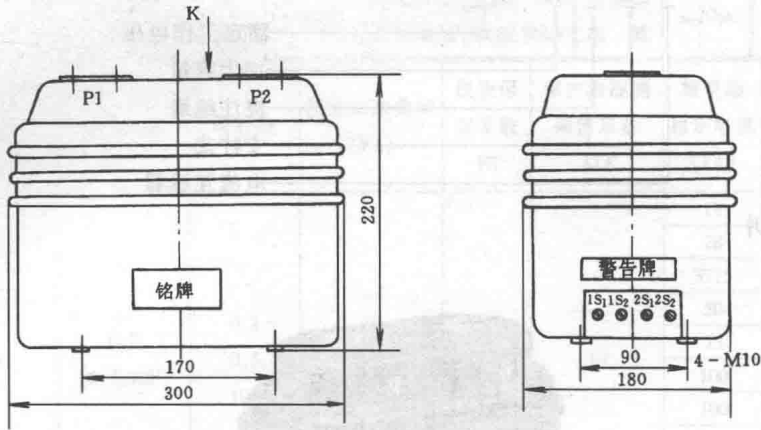
1. 用于额定电压为 10kV，频率为 50Hz 的输配电系统中作电气测（计）量和继电保护用，户内型。
2. 环氧树脂浇注，全密封。
3. 可制造 0.2S 或 0.5S 高精度互感器。
4. 执行 GB1208—1997《电流互感器》标准。

(四) 技术参数

LZZJ—10 型电流互感器

额定电压	10kV	绝缘水平	12/42 /75kV	1min 工频耐压	42kV	雷电冲击耐受电压	全波 75kV 截波 86kV	局部放电量	≤20pC	温升限值	50K
额定一次电流 (A)	准确级组合		准确级及相应额定输出 (VA)				短时热电流 (kA)/时间(s)	动稳定电流 (kA)			
	LZZJ	LZZBJ	0.2	0.5	10P10	10P15					
5							0.3/2	0.75			
10							1/2	2.5			
15							1.5/2	3.75			
20							2/2	5			
30	0.2S/0.2	0.2S/0.2					3/2	7			
40	0.2/0.2	0.2/0.2	10	10	15	15	4/2	10			
50	0.2/0.5	0.2/0.5					5/2	12.5			
75							8/2	20			
100	0.5/0.5	0.5/0.5					10/2	25			
150	0.5/10P10	0.5/10P15					16/2	40			
200							20/2	50			
300 ~ 630							22/4	55			
800 ~ 1000					20	20	20	32/4	80		

(五) 外形图



302	产品	3005	名称	10KV 互感器	规格	500-1250/5	数量	100	日期	2000
-----	----	------	----	----------	----	------------	----	-----	----	------

外形尺寸	380mm × 180mm × 220mm			质量	20kg		
试验报告编号	(1996) 互字第 111 号						
试验机构	电力工业部电气设备质量检验测试中心						
应用业绩:							
企业名称	温州精密互感器制造公司			地址	温州经济技术开发区 25 号小区疏港路		
邮编	325011	联系人	陈大计	电话	(0577) 86533617	传真	(0577) 86554117