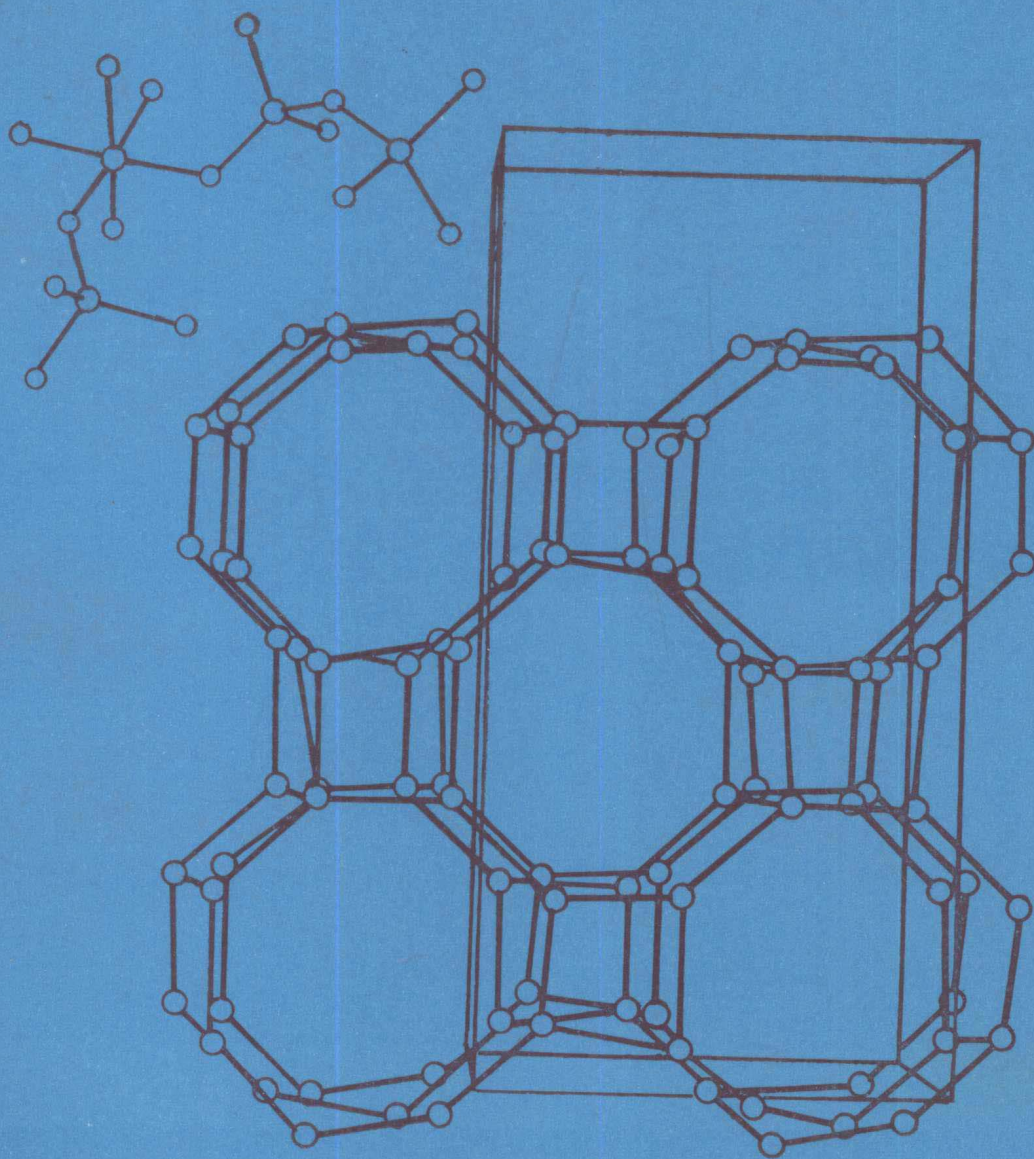


无机合成化学

● 徐如人 主编



无机合成化学

徐如人 主编

高等教育出版社

(京)112号

内 容 提 要

本书共分 17 章。绪论后,按排了两章在无机合成中占重要地位的“气相”和“溶液”。自第 4 章起至第 12 章以特种条件下的无机合成反应为纲来展开介绍高温、低温、真空、中压和高压水热、高压和超高压、光化学、电氧化还原和等离子体等条件下的主要合成反应,而且重视介绍上述条件下无机合成的实验技术和设备,以适应读者应用上的需要。最后 5 章,以五类重要性大、覆盖面广而其合成化学更具特色的无机化合物:配位化合物、金属原子簇合物、金属有机化合物、非化学计量比化合物以及标记化合物为对象,着重介绍其以合成路线和方法为主的合成化学。本书的这种编排体系不同于目前国内外一般无机合成方面的书籍。因此以《无机合成化学》作为书名。

本书可作综合大学化学系、材料科学系,高等工院校、高等师范院校化学、化工、材料等有关科系的研究生、本科生的教材或教学参考书。也可供有关专业的广大教师、科研人员和工程技术人员参考。

无 机 合 成 化 学

徐如人 主编

*

高等教育出版社出版

新华书店总店北京科技发行所发行

北京市顺义县印刷厂印装

*

开本 787×1092 1/16 印张 33.5 字数 760 000

1991 年10月第1版 1991 年10月第1次印刷

印数 0001—1 630

ISBN7-04-003575-8/O·1069

定价15.65元

序 言

化学是一个整体,无机、有机、物化、分析不能分割。当前科学的发展,即是以学科间的融合为基础。这是几十年来,国际上已建立的学术气氛。

远在19世纪20年代,国外学校中修习有机化学的研究生,除有机化学各课外,也必须修习无机制备课。我那时所用教材是H. Biltz和W. Biltz编, A. A. Blanchard翻译的Laboratory Methods of Inorganic Chemistry。有些化合物的制备相当复杂和严格,对我影响很大,至今仍有回忆。最近,徐如人教授访德返国,告诉我,H. Biltz著作仍继续有新版,并增加了内容。可见该书对推进化学学科的重要价值,及无机合成在国际上的重视。

但是,该书篇幅太小,未能适应无机化合物的发展类型,以及操作方法的不断改进。因而,L. Vanino, G. Blenev等无机化合物制备书籍陆续出版。美国也有Inorganic Synthesis等系列专著的编写。虽是实用,但只限于某一化合物或某一类型化合物的制备法。全面了解操作方法以及有关理论的配合不够。

50年代起,化学四门基础课之间的关系,日益密切。从而有A. Weissberger等编著的Technique of Chemistry的大套巨著,包括非常众多化合物类型,主要以不同的操作、鉴定、性质、制备和分离等等的有关原理。但是,“万全”是不可能的,并且学科是不断发展的。因而该书只能作为一般的参考,不适于用作教材。

徐如人教授主持,由多位教授合作编写的《无机合成化学》,既能作为教材,也能作为参考资料。既有理论的叙述,也有具体的实例。非特可以作为从事无机化合物合成者的研习,扩充其知识范围,也是从事化学学科多方面工作者的良好参考资料,和制备科研中所需有关化合物的研习指导。把无机、有机、物化、分析融为一体,对于无机化学以及有关学科的发展,具有深远的意义。再者,本书非特适用于高校体系,对于科研单位的工作者,也是可供参考的资料。兹特慎重推荐,并乐于为本书作序。

徐翼東
復旦大學化學系

前 言

无机合成是无机化学的重要分支之一。目前国际上每年几乎都有数万种以上的新无机化合物和新物相被合成出来,进入无机化学各相关的研究领域,因此,无机合成目前已迅速地成为推动无机化学及有关学科发展的重要基础。其次,随着新兴学科和高技术的蓬勃发展,对无机材料提出了各种各样的要求,为此更进一步加强了无机合成在材料科学发展和国民经济建设中的地位。

随着特种实验技术的引入、合成化学的深入研究、合成反应的开发、结构化学和理论化学的发展、各学科间的渗透以及实际应用上的不断需求,近代无机合成的内容,从常规经典合成已进到大量极端条件下的特种组成、结构和聚集态的合成,以至发展到正在兴起的定向设计合成。因而无机合成目前涉及的面日益广泛,而且与其它学科领域间的关系也日益密切。

关于无机合成方面的书籍,虽然目前国际上已出过不少丛书和专著,有的在国内已出版了译本。然而从编写内容的方式来看,主要是偏重于手册型的。在我们这本篇幅有限的书中,我们却准备多讨论些有关合成化学方面的问题,因此自第4章至第12章尝试着以特种条件下的合成反应为纲来展开,例如高温、低温、真空、中压和高压水热、高压和超高压,光化学、电氧化还原和等离子体下的合成反应。并重视介绍上述条件下无机合成的实验技术和设备,以适应读者实用上的需要。气体和溶剂由于在合成中的重要性,因此在本书的开头就安排了两章。考虑到分离方法和技术在无机合成中的地位,因此在有关章节中分别作了些介绍。在书的后部(第13章到第17章)选择了五类重要性大、覆盖面广而其合成化学更具特色的化合物:配位化合物、金属原子簇化合物、金属有机化合物、非化学计量比化合物以及标记化合物分章来讨论其合成化学,并在每章中均附有近期的文献以备读者进一步查阅。

本书是1982年由吉林大学徐如人教授拟定编写大纲并且组织了吉林大学化学系的有关教师以及山东大学化学系刘德信副教授来承担有关内容的编写。1983年夏编成第一版《无机合成讲义》(上、下册),分别在吉林大学、山东大学化学系试用,并分送国内有关大学征求意见。在修改、补充的基础上,1984年8月又出了第二版讲义,并继续在有关高校试用。在此基础上于1986年起又进行了较大程度的修改和补充,二年遂成目前的稿子。参加编写的,按章节顺序有:徐如人教授(第1、8章和第4、5、9章的部分内容),刘德信副教授(第5、12章和第2、3、4、9章的部分内容),冯守华副教授(第6章),庞文琴教授(第7章),刘新生副教授(第10章),金钦汉教授(第11章),南京大学孟庆金副教授(第13章),徐吉庆教授(第14章),李明阳副教授(第15章),长春应化所李有模研究员,洪广言副研究员(第16章),崔圣范副教授(第17章),孙春亭副教授(第2章4、5节,第3章4、5、6节),郝召印副教授(第8章2节),长春应化所李平副研改写了第9章的部分内容。全书最后由徐如人教授审订统编而成。我的老师顾翼东教授在本书的编写和修改过程中给了我们很多鼓励和指导,并为本书写了“序言”。本书责任编辑王世显同志对书的修改

和出版做了大量细致的工作。因而本书的出版是众多同事们共同努力的结晶。

由于无机合成化学涉及的范围很广,进展又是日新月异,参加编写的同仁又较多而且限于我们的水平,因此虽经多次修改,并最终进行了统一校定,但仍难免有不少不妥,遗漏甚至错误之处。作者们诚恳地希望国内同行和广大读者批评指正。

徐如人

于长春吉林大学

一九八九年十一月

目 录

序言

前言

第1章 绪论..... 1

第1节 无机合成的几个基本问题..... 1

1.1.1. 合成化学与反应规律问题..... 1

1.1.2. 合成中的实验技术和方法问题..... 4

1.1.3. 无机合成中的分离问题..... 5

1.1.4. 无机合成中的结构鉴定和分析问题..... 5

第2节 无机合成有关的专著和文献..... 6

第2章 气体..... 9

第1节 实验室中气体的来源..... 9

2.1.1. 钢瓶气体..... 9

2.1.2. 制备气体的一般装置..... 10

第2节 气体的净化..... 11

2.2.1. 除去液雾和固体颗粒..... 12

2.2.2. 干燥..... 12

2.2.3. 除氧..... 13

2.2.4. 除氮..... 14

2.2.5. 气体干燥和净化用的一般装置..... 14

2.2.6. 气体除杂净化的一些主要途径..... 14

第3节 一些常见气体以及挥发性化合物的制备和纯化..... 15

2.3.1. 氢气..... 15

2.3.2. 仲氢..... 17

2.3.3. 氧气..... 18

2.3.4. 氟..... 19

2.3.5. 氟化氢..... 21

2.3.6. 氯气..... 22

2.3.7. 氯化氢..... 23

2.3.8. 溴..... 24

2.3.9. 一氧化碳..... 25

2.3.10. 二氧化碳..... 26

2.3.11. 光气..... 26

2.3.12. 二硫化碳..... 27

2.3.13. 氮气..... 27

2.3.14. 一氧化氮..... 29

2.3.15. 二氧化氮..... 29

2.3.16. 氨..... 30

2.3.17. 硫化氢..... 31

2.3.18. 二氧化硫..... 32

2.3.19. 三氧化硫..... 32

2.3.20. 甲烷..... 32

第4节 无氧无水合成实验操作方法..... 33

2.4.1. 试剂的储存和转移..... 33

2.4.2. 惰性气体的净化..... 37

2.4.3. 反应..... 38

2.4.4. 过滤和离心分离..... 39

2.4.5. 升华提纯法..... 39

2.4.6. 试样的保存..... 39

第5节 鉴定过程的无氧操作..... 40

2.5.1. 元素分析..... 40

2.5.2. 红外光谱..... 40

2.5.3. 核磁共振谱..... 41

2.5.4. 紫外-可见光谱..... 42

2.5.5. X 衍射分析和晶体结构的测定..... 42

2.5.6. 电子能谱..... 43

主要参考文献..... 44

第3章 溶剂..... 45

第1节 溶剂的主要类型..... 45

3.1.1. 质子溶剂..... 45

3.1.2. 非质子性溶剂..... 48

3.1.3. 熔盐..... 50

第2节 溶剂的选择..... 51

3.2.1. 使反应物充分溶解..... 51

3.2.2. 反应产物不能同溶剂作用..... 54

3.2.3. 使副反应最少..... 54

3.2.4. 溶剂使产物易于分离..... 55

第3节 合成反应和溶剂化效应..... 55

3.3.1. 溶剂的“拉平效应”和“区分效应”..... 55

3.3.2. 溶剂的配位性..... 58

3.3.3. 溶剂中的沉淀反应..... 58

3.3.4. 溶剂对反应速度的影响..... 58

3.3.5. 溶剂与金属的作用..... 59

第4节 有机溶剂的提纯..... 60

3.4.1. 几种常用干燥剂的性质和用途..... 60

3.4.2. 溶剂的分馏技术..... 62

3.4.3. 溶剂除氧的方法..... 66

3.4.4. 常用的有机溶剂提纯方法.....	68	5.1.1. 制冷原理.....	145
第5节 液氮的提纯和应用.....	84	5.1.2. 低温源.....	146
3.5.1. 液氮的净化.....	84	5.1.3. 低温的测量和控制.....	150
3.5.2. 钢瓶液氮的使用.....	84	第2节 低温下气体的分离.....	154
3.5.3. 液氮中合成的一般装置.....	85	5.2.1. 低温下的分级冷凝.....	154
3.5.4. 液氮中的抽提.....	86	5.2.2. 低温下的分级真空蒸发.....	157
主要参考文献.....	86	5.2.3. 低温吸附分离.....	157
第4章 高温合成.....	94	5.2.4. 低温下的化学分离.....	158
第1节 高温的获得和测量.....	94	第3节 液氨中合成.....	159
4.1.1. 电阻炉.....	94	5.3.1. 金属同液氨的反应.....	159
4.1.2. 感应炉.....	97	5.3.2. 化合物在液氨中的反应.....	160
4.1.3. 电弧炉.....	98	5.3.3. 非金属同液氨的反应.....	161
4.1.4. 测温仪表的主要类型.....	98	5.3.4. 合成实例——NaNH ₂ 的制备.....	161
4.1.5. 热电偶高温计.....	98	第4节 低温下稀有气体化合物的合成.....	162
4.1.6. 光学高温计.....	100	5.4.1. 低温下的放电合成.....	162
第2节 高温合成反应的类型.....	102	5.4.2. 低温水解合成.....	163
第3节 高温下的还原反应.....	102	5.4.3. 低温光化学合成.....	164
4.3.1. 高温还原反应有关化合物的 $\Delta G_f^\circ-T$ 图 及其应用.....	102	第5节 低温下挥发性化合物的合成示例.....	165
4.3.2. 氢还原法.....	113	5.5.1. 二氧化碳三碳的合成.....	165
4.3.3. 金属还原法.....	118	5.5.2. 氰化物的合成.....	166
第4节 高温下的固相反应.....	124	5.5.3. 磷化氢的合成.....	166
4.4.1. 固相反应的机制和特点.....	124	5.5.4. 氢氰酸的合成.....	167
4.4.2. 固相反应合成中的几个问题.....	125	5.5.5. 双氰的合成.....	168
第5节 溶胶-凝胶合成法.....	128	5.5.6. 氰酸的合成.....	169
4.5.1. 概论.....	128	第6节 低温化学中的低温合成.....	170
4.5.2. 溶胶-凝胶合成方法中的主要化学 问题.....	128	5.6.1. 合成反应类型.....	170
第6节 低温化学(Cryochemistry)合成中 金属蒸气和活态分子的高温制备.....	133	5.6.2. 合成反应的基本装置.....	171
4.6.1. 概论.....	133	主要参考文献.....	175
4.6.2. 金属蒸气的获得技术.....	134	第6章 真空技术及其在合成中的应用.....	176
4.6.3. 高温物种的获得实例.....	136	第1节 真空的获得.....	176
第7节 化学转移反应.....	139	6.1.1. 旋片式机械泵.....	177
4.7.1. 概述.....	139	6.1.2. 油扩散泵.....	178
4.7.2. 化学转移反应的装置.....	140	6.1.3. 无油真空泵.....	179
4.7.3. 通过形成中间价态化合物的转移.....	140	第2节 真空的测量.....	180
4.7.4. 利用氯化氢或易挥发性氯化物的金属 转移.....	140	6.2.1. 麦氏真空规.....	181
4.7.5. 利用化学转移反应提纯金属钛.....	141	6.2.2. 热偶真空规.....	182
主要参考文献.....	143	6.2.3. 热阴极电离真空规.....	182
第5章 低温合成和分离.....	145	6.2.4. 冷阴极磁控规.....	183
第1节 低温的获得、测量和控制.....	145	第3节 真空系统的计算和设计.....	183
		6.3.1. 气体在管道内的流动状态.....	183
		6.3.2. 管道的流导和流阻.....	184
		6.3.3. 流导的计算.....	185
		6.3.4. 抽气速率与管道流导的关系.....	187
		6.3.5. 管道设计和泵的选择.....	187

第4节 实验室常用的真空装置和操作单元	189
6.4.1. 阀	189
6.4.2. 阱	192
6.4.3. 沉淀、纯化和分离不稳定物质的真空装置	193
6.4.4. 真空系统中反应试剂的引入	195
6.4.5. 处置对空气和水汽敏感物料的真空管路	196
6.4.6. 处置挥发性氢化物的真空管路	197
第5节 真空下物质的某些性质	198
6.5.1. 真空下气体分子的平均自由路程	198
6.5.2. 真空下物质的蒸发和凝结	198
6.5.3. 真空下气体的扩散	199
6.5.4. 真空下气体的热传导	199
第6节 真空操作在合成中的应用	200
6.6.1. 真空条件下金属与不饱和烃的反应	200
6.6.2. 低压化学气相淀积(LPCVD)	204
6.6.3. 化学转移反应制备无机物大晶体	207
6.6.4. 中间价态和低价态化合物的合成	209
6.6.5. 真空冶金	214
主要参考文献	216
第7章 水热合成	217
第1节 概论	217
7.1.1. 水热合成法发展概况	217
7.1.2. 作为反应介质的水的有关性质	219
7.1.3. 水热反应的分类	221
第2节 水热合成法的应用	221
7.2.1. 水热合成法在无机物造孔合成中的应用	221
7.2.2. 高温水热条件下单晶生长和无机物的合成	225
7.2.3. 高温水热条件下的人造矿物合成	232
第3节 水热合成方法的研究进展	234
7.3.1. 等温法	234
7.3.2. 温度梯度法	235
7.3.3. 降温法	236
7.3.4. 两个原料组分向籽晶区扩散法	236
第4节 水热反应高压实验装置	236
7.4.1. 高压容器分类	237
7.4.2. 介绍有关高压容器	237
7.4.3. 通用高压反应釜实例	239
7.4.4. 超高压水热反应装置	244
7.4.5. 列管式连续水热反应装置	244
7.4.6. 试管型水热反应装置	245

7.4.7. 水热热压固化反应装置	247
主要参考文献	248
第8章 高压合成	250
第1节 超高压下的无机合成	250
8.1.1. 伴随相变的合成反应	250
8.1.2. 非相变型高压合成	256
第2节 人造金刚石的高压合成	260
8.2.1. 人造多晶金刚石的合成	263
8.2.2. 金刚石的物理性质	263
8.2.3. 石墨、合金、叶腊石	266
8.2.4. 高温高压测量	269
8.2.5. 石墨-金刚石相图	270
8.2.6. 金刚石生长的热力学处理	273
8.2.7. 人造金刚石的合成机理	274
8.2.8. 聚晶的粘结机理	278
第3节 高压气体作用下无机化合物的合成	279
8.3.1. 金属的羰基化反应——金属羰基化合物的合成	279
8.3.2. 高氧压下特种含氧化合物和含氧酸盐的合成	280
主要参考文献	289
第9章 电解合成	290
第1节 水溶液电解	290
9.1.1. 几个基本概念	290
9.1.2. 水溶液中金属的电沉积	295
9.1.3. 电解装置及其材料	297
9.1.4. 含最高价和特殊高价元素化合物的电氧化合成	299
9.1.5. 含中间价态和特殊低价元素化合物的电还原合成	299
第2节 熔盐电解和熔盐技术简介	300
9.2.1. 熔盐的性质	300
9.2.2. 熔盐的电化序	302
9.2.3. 阳极效应	304
9.2.4. 熔盐电解实例——稀土金属的电解制备	305
9.2.5. 熔盐电解在合成中的其它应用	322
第3节 有机化合物的电解合成	324
9.3.1. 电解过程的分类	324
9.3.2. 有机化合物的电解合成	325
第4节 非水溶剂中无机化合物的电解合成	327
主要参考文献	331
第10章 光化学合成	332

第1节 基本概念	332
10.1.1. 电子激发态的光物理过程	332
10.1.2. 光的吸收	333
10.1.3. Stark-Einstein 定律	334
10.1.4. 光化学能量	334
第2节 实验方法	335
10.2.1. 光源	335
10.2.2. 狭窄波长宽度光的获得	335
10.2.3. 光化学研究装置	337
10.2.4. 光量计	337
第3节 光化学合成	338
10.3.1. 光取代反应	339
10.3.2. 光异构化反应	343
10.3.3. 光敏金属—金属键的断裂反应	344
10.3.4. 光致电子转移反应和氧化还原反应	346
10.3.5. 光敏化反应	350
主要参考文献	352
第11章 等离子体合成	353
第1节 等离子体及其特点	353
第2节 获得等离子体的方法和装置	356
11.2.1. 热等离子体的获得	356
11.2.2. 冷等离子体的获得	357
第3节 等离子体在无机合成化学中的应用	358
11.3.1. 热等离子体的应用	358
11.3.2. 冷等离子体的应用	362
主要参考文献	366
第12章 晶体生长	367
第1节 晶体生长过程的分类	367
第2节 固-固平衡生长方法	368
12.2.1. 固-固平衡生长法概述	368
12.2.2. 固-固平衡生长单晶主要方法	369
第3节 液-固平衡生长方法	370
12.3.1. 液-固平衡生长单晶的驱动力	370
12.3.2. 从溶液中生长晶体的方法	372
12.3.3. 从熔体中生长晶体	378
第4节 气-固平衡生长方法	382
12.4.1. 升华-凝结技术	382
12.4.2. 溅射技术	384
12.4.3. 借助可逆反应生长	385
12.4.4. 借助不可逆反应生长	386
第5节 工业结晶法	386
12.5.1. 工业结晶法的基本原理	386
12.5.2. 工业结晶的方法和设备	394
主要参考文献	401

第13章 配位化合物的合成化学	402
第1节 直接法	402
13.1.1. 溶液中的直接配位作用	402
13.1.2. 组分化合合法合成新的配合物	403
13.1.3. 金属蒸气法和基底分离法	403
第2节 组分交换法	405
13.2.1. 金属交换反应	405
13.2.2. 配体取代	405
13.2.3. 配体上的反应与新配合物的生成	405
第3节 氧化还原反应法	406
13.3.1. 由金属单质氧化以制备配合物	406
13.3.2. 由低氧化态金属氧化制备高氧化态金属配合物	406
13.3.3. 还原高氧化态金属以制备低氧化态金属配合物	406
13.3.4. 由高氧化态金属氧化低氧化态金属以制备中间氧化态配合物	406
13.3.5. 电化学法	406
13.3.6. 高压氧化还原反应制备配合物	407
第4节 固相反应法	408
13.4.1. 配体与金属化合物反应	408
13.4.2. 由已知配合物制备新的配合物	408
第5节 大环配体模板法	408
主要参考文献	409
第14章 金属簇合物的合成化学	411
第1节 引言	411
第2节 含羰基配位体簇合物的合成	412
14.2.1. 配位体取代反应	412
14.2.2. 加成反应	413
14.2.3. 缩合反应	415
14.2.4. 金属交换反应	416
14.2.5. 桥助反应	417
14.2.6. 桥助缩合反应	419
14.2.7. 偶然发现的反应	419
14.2.8. 二元金属羰基簇合物 $M_2(CO)_y$ 的合成	420
第3节 金属原子间具有多重键的簇合物的合成	420
14.3.1. 含金属间多重键的簇合物中的配位体	420
14.3.2. 具有金属-金属多重键的簇合物的合成	421
第4节 铁硫和钼(钨)铁硫簇合物的合成	426
14.4.1. 生物体系中铁硫和钼铁硫簇合物的概况	426

14.4.2. 铁硫簇合物的合成	427	16.2.2. 点缺陷与化学整比性	462
14.4.3. 钼(钨)铁硫簇合物的合成	430	16.2.3. 缺陷缔合和簇结构	464
主要参考文献	434	第3节 非化学计量比化合物的合成和测定	465
第15章 金属有机化合物的合成化学	443	16.3.1. 非化学计量比化合物的合成条件	465
第1节 主族金属有机化合物的合成方法	444	16.3.2. 非化学计量比化合物的合成	470
15.1.1. 卤代烃与金属直接反应	444	16.3.3. 非化学计量比“偏离”的实验测定	474
15.1.2. 烃类与金属直接反应	445	第4节 几种典型的非化学计量比化合物的合成和性质	480
15.1.3. 金属卤化物与金属有机试剂反应	445	16.4.1. 高温氧化物超导体	480
15.1.4. 金属-金属交换反应	446	16.4.2. 钛酸钡铁电体	482
15.1.5. 金属与金属有机试剂反应	446	16.4.3. 钛的氧化物体系	483
15.1.6. 烃类与金属有机试剂反应	446	主要参考文献	485
15.1.7. 卤代烃与金属有机试剂反应	447	第17章 标记化合物的合成化学	487
15.1.8. 烯烃与金属氢化物反应	448	第1节 总论	487
第2节 过渡金属有机化合物的合成方法	448	17.1.1. 合成标记化合物的必要性	487
15.2.1. 不饱和烃与金属直接反应	448	17.1.2. 确定合成任务	487
15.2.2. 卤代烃与金属直接反应	448	17.1.3. 标记化合物的制备	492
15.2.3. 金属有机试剂与金属卤化物反应	449	17.1.4. 标记化合物的纯化、鉴定和保存	492
15.2.4. 不饱和烃与金属卤化物反应	449	17.1.5. 同位素测量	494
15.2.5. 重氮盐与金属配合物反应	450	第2节 各种合成方法介绍	494
15.2.6. 氧化加成反应	450	17.2.1. 化学合成法	495
15.2.7. 配位基置换反应	450	17.2.2. 同位素交换法	495
15.2.8. 应用迁移插入反应	451	17.2.3. 生物合成法	496
15.2.9. 金属卡宾(Carbene)、卡拜(Carbyne)配合物制备	451	17.2.4. 其它合成法	497
第3节 过渡金属羰基化合物的合成	452	第3节 典型元素的标记化合物合成	499
15.3.1. 直接合成法	452	17.3.1. 碳标记化合物	499
15.3.2. 还原羰基化反应	452	17.3.2. 氢标记化合物	505
主要参考文献	452	17.3.3. 氧标记化合物	509
第16章 非化学计量比化合物的合成化学	457	17.3.4. 氮标记化合物	510
第1节 概论	457	17.3.5. 磷标记化合物	515
第2节 非化学计量比化合物和点缺陷	460	17.3.6. 硫标记化合物	517
16.2.1. 点阵缺陷及其表示符号	460	17.3.7. 卤素标记化合物	520
		主要参考文献	521

第1章 绪 论

无机合成是无机化学的重要分支,是发展无机材料科学的主要基础之一。就目前而言,各种新型无机材料已广泛应用于各个工业和科学领域,上至宇航空间,下至与国民经济紧密相联的如耐高温、高压、低温、光学、电学、磁性、超导、贮能与能量转换材料等等以及决定石油与化学工业发展的催化材料。从发展来看,用无机合成新型材料,更是远景无限。

无机合成的内容,随着合成化学,特种合成实验技术和结构化学、理论化学等等的发展以及实际应用上的不断需求,已从常规经典合成进入到大量特种实验技术与方法下的合成和相关新型无机材料的开发,以至发展到开始研究特定结构和性能无机材料的定向设计合成。因而它所涉及的面很广,而且与其它学科领域的关系也日益密切。

第1节 无机合成的几个基本问题

1.1.1. 合成化学与反应规律问题

具有一定结构、性能的新型无机化合物或无机材料合成路线的设计和选择,已知化合物或材料合成途径和方法的改进及创新是无机合成研究的主要对象。为了开展深入研究,必须具备坚实、广阔的合成化学基础,其中包括化合物的物理和化学性能、反应性、反应规律和特点,它们与结构化学间的关系,以及热力学、动力学等基本化学原理和规律的运用等等。无机合成从常规合成到特殊实验技术条件下的合成以至正在兴起的定向设计合成的整个发展过程就是随着人们对上述合成化学与反应规律认识的不断加深而发展起来的。下面举一个具体例子来进行说明。

已为大家所熟知的,具有一定孔道结构的无机化合物,例如硅铝酸盐(一般称沸石分子筛)晶体,已被广泛应用在催化领域。因为催化材料不仅与活性组分的结构状况及其物化特性有关,而且往往与其表面性能有关。因而需要合成出具有特定孔道结构的晶体,以满足其吸附,解吸,内扩散,反应物、产物与中间体分子结构和反应性能等方面的要求。晶态硅铝酸盐或称为沸石分子筛催化材料的发展,开始是无定形硅铝胶,它是一类具有多孔性、内表面大的非晶态固体,不足之处是其孔径和孔道结构不规正。所以当时放在无机合成工作者面前的问题是如何合成出具有一定孔道结构的晶体来。由于当时已发现自然界中存在着天然沸石(特定孔道结构的硅铝酸盐晶体矿物),因而人们就开始探索和总结自然界中天然沸石生成的机理和规律,在当时认识的基础上设计出了碱性介质(如NaOH)中硅酸盐与铝酸盐的聚合成胶,水热晶化的合成路线,并合成出了一系列具有不同孔道结构的沸石分子筛,如A型、X与Y型、丝光沸石等(图1-1)。接着对合成化学工作者来说,首先必须大量总结合成规律与生成产物结构之间的关系。在当时就发现了在含Na⁺的碱性介质中合成时,易于生成由 β 笼(图1-2(a))、D6R笼(图1-2(c)2)等次级结构单元堆积成的具有中孔或大孔($\sim 8\text{\AA}$)三维骨架结构的晶体。在含K⁺的碱性介质中合成时,则易于生成由

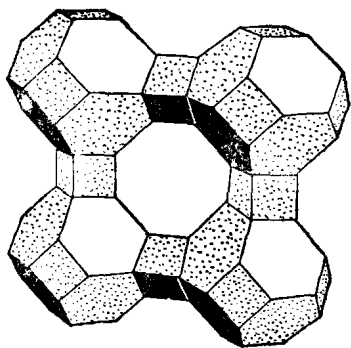


图 1-1(a) A 型分子筛八员环孔口

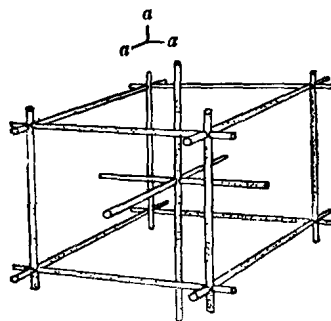
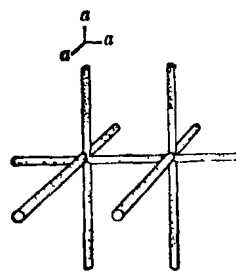


图 1-1(b) A 型分子筛孔道三维孔道结构

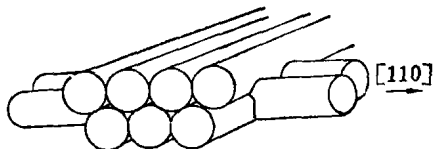
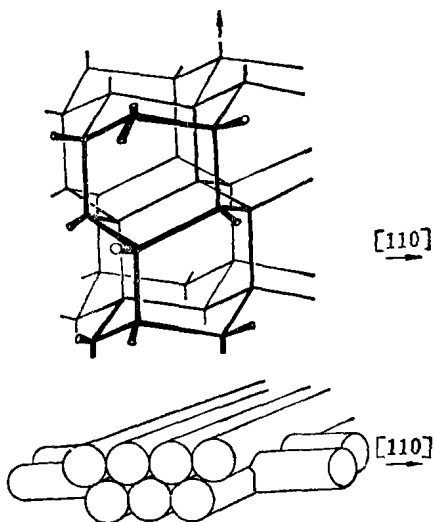


图 1-1(c) X、Y 型分子筛三维孔道结构

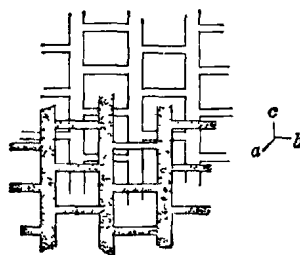
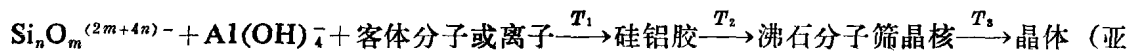


图 1-1(d) 丝光沸石二维孔道结构

钙霞石笼(图1-2(c))等次级结构单元堆积成的具有中孔的二维孔道或一维大孔骨架结构的晶态硅铝酸盐。其次是需尽力探索这类多孔结构晶态硅铝酸盐的生成机理以了解究竟哪些反应和因素在影响着晶格中孔道结构的生成。

根据当时已合成出来的几十种沸石分子筛来看,其生成机理的基本模式为:



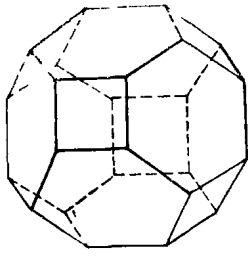


图 1-2(a) β 笼

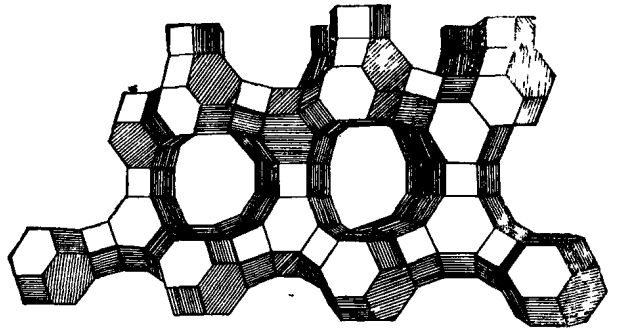


图 1-2(b) 由 β 笼和 D6R 笼组成的八面沸石三维骨架结构(8Å)

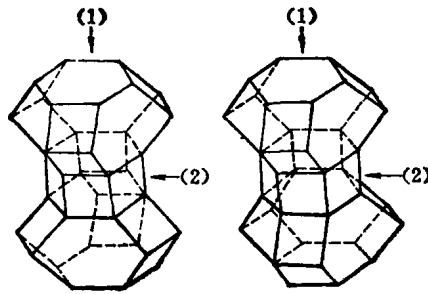


图 1-2(c) 钙霞石笼(1)和 D6R 笼(2)

稳态) $\xrightarrow{T_3}$ \rightarrow 晶体 (稳定态)

而且发现除合成时, T_1 、 T_2 、 T_3 , 水热反应的压力和各组分浓度对合成反应和产物有较大影响外, 下面一些反应规律严重控制着合成产物的结构和性能如:

1. 液相中多硅酸根离子与 $Al(OH)_4^-$ 的聚合;
2. 硅铝胶的晶化;
3. 亚稳态晶体间的转型;
4. 晶化过程体系中加入的客体分子(如各种有机分子或离子) 一般称为结构模板剂对成孔的影响。

随着对上述生成机理和反应规律认识的逐步加深, 又逐步开拓了不少新型组成和结构的沸石分子筛的合成路线。在具有一定空间结构的有机分子或离子, 如 $C_1 \sim C_4$ 季胺盐或碱(sp^3 四面体结构)的存在下, 可以合成出具有良好择形催化性能的二维垂直中孔($\sim 5\text{\AA}$)的 ZSM 系列分子筛, 甚至可合成出不含铝的纯硅沸石 (Silicalite), 实质上就是具有一定孔道结构的 SiO_2 晶体。1980 年又将上述水热晶化合成路线推广到了铝-磷体系, 合成出了一系列 $AlPO_4-n$, $SiAlPO_4-n$, $MeAlPO_4-n$ 等新型微孔无机晶体, 近年来又开发出了更新的 $GaPO_4-n$ 型, $AlAsO_4-n$ 型, $GaAsO_4-n$ 型以及硼酸盐, 钛酸盐型微孔晶体, 这样就把具有一定孔道结构的无机化合物的合成推广到了一个更大更新的领域。接着一些更新的合成方向和课题又提出来了, 例如, 能否合成出来孔径更大(目前最大的为 18 员环孔, 孔径约为 12\AA 的 VPI-5 型) 而孔道结构更能适应催

化反应要求的新型分子筛型无机化合物呢?目前,国际上已在开始根据结构化学(结构拓扑学),晶体能量,计算化学等用计算机模拟研究千千万万种孔道结构堆积模型存在的可能性以及研究各类“理想”结构分子筛与合成路线,技术与条件间的关系。即开始了“定向设计合成”的初步研究。再如,能否将硅铝酸盐的造孔合成反应推广到其它更多的元素或其它类型的化合物中去,如氧化物、其它盐类等等,使得化合物的造孔合成化学有了非常广阔的前景。

从这个具体例子中可以看出,无机合成的发展主要决定于人们对其合成化学和反应规律认识的深化。因此,对于一个经常从事无机合成的工作者来说,熟练而深入的掌握无机合成化学的反应规律、特点及其原理是非常必要的。至少对一些主要类型的无机化合物或材料,例如合金,金属陶瓷型二元化合物(如C、N、B、Si化合物),酸、碱和盐类,经典配位化合物和螯合物,金属有机化合物,原子簇化合物,多聚酸和多聚碱及其盐类,无机胶态物质,中间价态或低价化合物,非化学计量比化合物,无机高聚物以及标记化合物等等的一般合成规律和合成路线的基本模式有所基本了解,并且能查阅相关的文献资料。这样有利于你对合成路线的设计,使你减少选择中的盲目性。当然为了制备某一化合物,根据某些反应的特殊性、设计巧妙或特定的合成路线,方法,当然是很好的。不过,必定也要合乎其反应规律,即使是特殊反应。

1.1.2. 合成中的实验技术和方法问题

随着实际应用的需要,在无机合成中,愈来愈广泛的应用各种特殊实验技术和方法来合成特殊结构、聚集态(如膜、超微粒、非晶态……)以及具有特殊性能的无机化合物和无机材料。即很大部分特种结构和特种性能的无机物材料以及某些反应路线的合成只能在特殊实验技术条件下才能完成。如大量由固相反应或界面反应合成的无机材料,其反应只能在高温或高温、高压下进行;具有特种结构和性能的表面或界面的制备如新型无机半导体超薄膜,特种固体催化材料和电极材料需要在超高真空下合成;大量低价化合物和配合物只能在无氧无水的实验条件下合成;晶态物质的“造孔”反应需要在中压水热合成条件下完成;大量非金属间化合物的分离和提纯需要在低温真空下进行等等。另一方面由于特种合成技术和操作的应用,使大量新的合成路线和方法应运而起。例如由于高温合成技术的应用使得以高温固相和界面反应,高温相变、高温熔炼和晶体生长,高温下的化学转移反应,熔盐电解甚至等离子体电弧下的超高温合成非热力学稳定态化合物等等为基础的各种合成反应大量的发展起来。因而,就今后的无机合成来说,对特种合成技术和方法以及相关的反应规律和原理的了解和掌握变得愈来愈重要了。例如,高温和低温合成,高压水热合成,高压和超高压合成,放电和光化学合成,电氧化还原合成,无氧无水实验技术,单晶的培养和晶体生长,放射性同位素的合成和制备,以及各类重要的分离技术等等。另一方面,目前为了开拓边缘学科的发展,需要研究与合成各种各样的新型无机物和物相,特别是对大量与生物等有关的特殊配合物和金属有机物。由于起始物料的稀缺和昂贵,因而无机合成中的半微量甚至微量合成技术问题,也愈来愈提到日程上来了。这方面的合成技术,有些可借鉴有机合成。然而首要的是应该使读者意识到,半微量操作是基于常量合成操作的基础,是以常量操作的原理和常量操作的条件为依据来进行半微量合成途径和方法的选择,操作条件和技术设备的设计。

1.1.3. 无机合成中的分离问题

合成和分离是两个紧密相连的问题。解决不好分离问题就无法获得满意的合成结果。总的来说在任何合成问题中均包含各种各样的分离问题。在无机合成中这个问题相对来说,我们认为更突出存在。因为无机材料既对组成(包括微量掺杂)又对结构有特定要求,因而使用的分离方法又要求更多更复杂一些。为此在无机合成中一方面要特别注重反应的定向性,使反应产物的组成,结构符合合成的要求。另一方面要充分重视分离方法和技术的改进和建立,所以除去传统的常规分离方法,如重结晶、分级结晶和分级沉淀、升华、分馏、离子交换和色层分离、萃取分离等之外,尚须采用一系列特种的分离方法,如低温分馏、低温分级蒸发和冷凝、低温吸附分离、高温区域熔融、晶体生长中的分离技术、特殊的色谱分离、电化学分离、渗析、扩散分离等,以及利用性质上的差异充分利用化学分离方法等等。遇到特殊的分离问题时必须特殊设计方法。

1.1.4. 无机合成中的结构鉴定和分析问题

由于无机材料和化合物的合成对组成和结构有严格的要求,因而结构的鉴定和分析在无机合成中是具有指导作用的。它既包括对合成产物的结构确证,又包括特殊材料结构中非主要组分的结构状态和物化性能的测定,为了进一步指导合成反应的定向性和选择性,还需对合成反应过程中中间产物的结构进行检测,由于无机反应的特殊性,使这类问题的解决往往相当困难。例如上面讨论过的关于晶态硅铝酸盐的造孔合成反应,产物孔道结构的生成往往与中间生成的硅铝凝胶的结构以及液相中种类繁多的不同聚合态多硅酸根离子的结构,硅铝配合离子或次级结构单元的结构存在着紧密的关系。然而这些在反应过程中生成的化学个体的结构检测问题却是至今尚未完全解决的难题。因此,为了完成上述这些结构的检测工作,其使用的结构分析仪器和实验技术面往往很广。除去常规的组成分析,X射线衍射,各类光谱如可见、紫外、红外、拉曼、顺磁、核磁等,以及针对不同材料的要求,检测其相应的性能指标外,往往还需应用一些特种的近代检测方法。例如,当制备一定结构性能的固体表面或界面材料(如电极材料,特种催化材料,半导体表面上的具有光化学性能材料等)。为了检测其表面结构,包括其中化学个体的电子状态以及表面进行的反应时的结构,需要应用 LEED(低能电子衍射),AES(俄歇电子能谱),ISS(低速离子散射光谱),而且测定时需要在 nPa 级的超高真空下进行。再如 HREMS(高分辨电子显微镜)和 MAS-NMR(固体魔角自旋核磁共振仪)等近期发展起来的实验技术,已开始大量应用于结构的精细分析上,而且获得了很好的效果。总之,设计合适和巧妙的结构检测和研究方法,对于近代的无机合成已是一个很重要的方面。

综合以上所述,可以看到近代无机合成所涉及的面是很广的。在我们这本篇幅有限的书中,我们将以介绍特殊技术下的合成反应和条件以及几种重要类型的无机化合物的合成化学为主要内容来展开的。从内容来说既希望反映一些近代无机合成方面的进展,又尽量照顾到广大读者的实用性。关于各类无机化合物和材料的具体合成方法,由于国内外已有一些相当详细的无机合成手册型的专著,如 Brauer, G. 的《制备无机化学手册》, McGraw-Hill 图书公司出版美国化学会“无机合成”编委会编辑的《无机合成》丛书,甚至像 Gmelin 的《无机化学手册》那样的大部专著存在,因而在我们这本篇幅有限的书中就没有必要再作详细介绍了。然而,鉴于部分读者对

此类专著和有关资料文献可能不太熟悉,在下一节将再对无机合成有关的主要书籍、期刊和文献以及其查阅方法的基本程序作些简单的介绍,以补充这方面的不足。关于分离方法和技术问题,结构鉴定和分析问题,其内容将适当穿插在相关的章节中。

第2节 无机合成有关的专著和文献

在合成工作开始进行以前,查阅和分析有关的文献资料是必要的。事先查阅的范围和深度,决定于从事工作的要求。如果预备对某一类型的化合物或无机材料进行系统的合成或开拓新领域的合成以至新合成方法的系统研究,则文献工作应尽量作得充分些。同时,即使是需要合成的是一个已知化合物,也须细致地研究有关的相应文献,在反应条件、试剂用量等方面加以适当的调整或改变。在本节中我们仅仅对一般查阅文献的程序以及有关主要的专著和文献作一简略介绍。

如果你对想合成的化合物或有关材料的性能、合成途径和方法均不太了解的话,那么作为第一步,你应当系统地阅读一些有关它们化学方面的书籍或文献资料,使你在进一步查阅有关专门文献时,对文献中提出的合成方法和条件以及应用的仪器设备等等的理解,有较多的知识准备,而且对以后工作中遇到问题的分析和解决会有所帮助。我们认为这步工作一般是不应省略的。在表1-1中列出了一些主要的无机化学书籍以及一些重要无机化学分支的有关专著,供读者查阅时参考。

进一步要向读者推荐几本主要的有关具体化合物合成方法方面手册型的专著(见表1-2所列),从这些专著里或者从其所引的原始文献中,你可以查到具体的合成方法。技术和实验条件以及一些讨论等等。如果查不到,你至少可从其中所列类似化合物的合成规律中得到启示,或从所列文献中长期从事这方面研究工作的作者的近期工作中进一步来查阅有关近期的文献资料。熟悉应用这些专门著作,对于一个合成化学工作者,或者是在无机化学领域从事研究、教学以及相关科学技术工作的读者来说,都是非常必要的。限于篇幅的关系,在此仅向读者主要推荐下面五本(表1-2中的1~5)。如果合成的化合物或无机材料属于近期发展起来的或很新的,那么只能建议读者查阅近期的美国化学文摘(C. A.),或甚至更新的无机化学有关期刊了,在下面列出了一些主要的,供你查阅时参考。

表1-1

- [1] Bailar JR., J. C., *Comprehensive Inorganic Chemistry*, 1st ed., Pergamon Press Ltd., Headington Hill Hall, Oxford(1973).
- [2] Cotton, F. A., Wilkinson, G., *Advanced Inorganic Chemistry*, 4th ed., Interscience Publisher, New York(1980).
- [3] Huheey, J. E., *Inorganic Chemistry*, 2nd ed., Haper and Row(1978).
- [4] Purcell, K. F. and Kotz, J. C., *Inorganic Chemistry*, Saunders(1977).
- [5] Wells, A. F., *Structural Inorganic Chemistry*, 5th ed., Clarendon Press, Oxford(1984).
- [6] Basolo, F. Person, R. G., *Mechanism of Inorganic Reactions*, 2nd ed., John Wiley & Sons., New York(1967).