

高等学校函授教材  
(兼作高等教育自学用书)

# 理论力学 习题解

李景正 主编



辽宁科学技术出版社

3  
100  
..

高等学校函授教材

(兼作高等教育自学用书)

# 理论力学习题解

李景正 刘思汉 郭福纯 编  
郭万镇 刘秀云 殷汝珍

李景正 主编

辽宁科学技术出版社

一九八五年·沈阳

理论力学习题解

Lilun Lixue Xitijie

李景正 主编

---

辽宁科学技术出版社出版 (沈阳市南京街6段1里2号)

辽宁省新华书店发行 朝阳六六七厂印刷

---

开本: 787×1092 1/32 印张: 2<sup>1</sup>/<sub>2</sub> 字数: 500,000 插页: 2

1985年9月第1版

1985年9月第1次印刷

---

责任编辑: 王静一 周广东 封面设计: 李文章

---

印数: 1—15,500

统一书号: 7288·44 定价: 4.75元

## 内 容 提 要

本书分上、下及其习题解三册出版。上册包括静力学和运动学；下册包括动力学；习题解包括上、下两册的全部习题解答。

本书可供函授大学、电大、业大学员和自学青年以及工程技术人员学习。

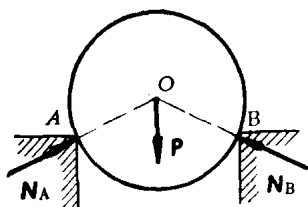
# 目 录

第一章	静力学基础	1
第二章	平面汇交力系	15
第三章	力矩 平面力偶系	45
第四章	平面一般力系	60
第五章	摩擦	128
第六章	空间汇交力系	168
第七章	空间力偶系	182
第八章	空间一般力系 重心	189
第九章	点的运动	231
第十章	刚体的基本运动	264
第十一章	点的合成运动	283
第十二章	刚体平面运动	325
第十三章	刚体绕定点运动与刚体一般运动	387
第十四章	动力学的基本定律 (无习题)	411
第十五章	质点运动微分方程	412
第十六章	质点的相对运动	434
第十七章	动量定理	445
第十八章	动量矩定理	477
第十九章	动能定理	505
第二十章	达朗伯原理	550
第二十一章	碰撞	620
第二十二章	虚位移原理	636
第二十三章	拉格朗日方程	663
第二十四章	振动	692

# 第一章 静力学基础

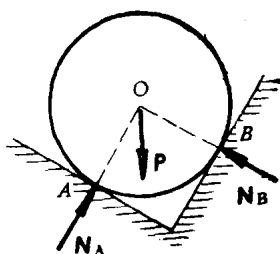
1-1 画出下列物体的受力图。设各处接触都是光滑的。除图中标明外，物体自重不计

解 各物体受力如图所示。

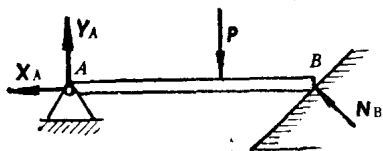


A

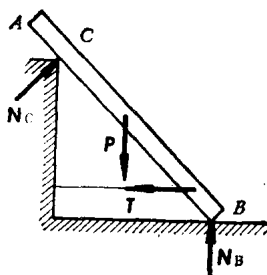
(1)



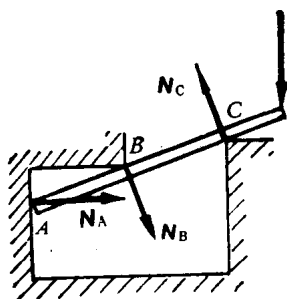
(2)



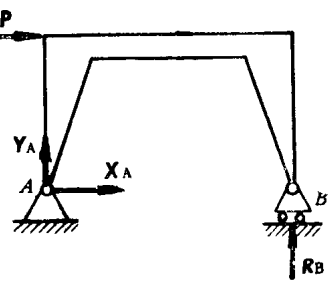
(3)



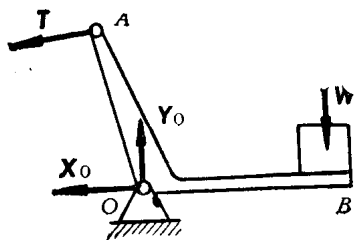
(4)



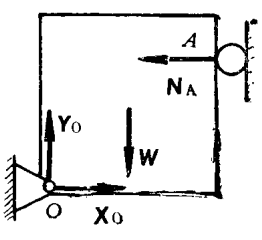
(5)



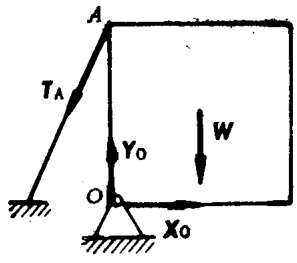
(6)



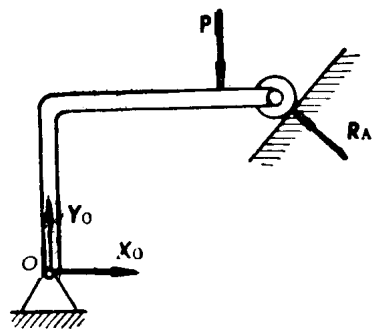
(7)



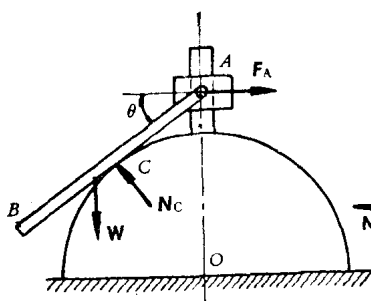
(8)



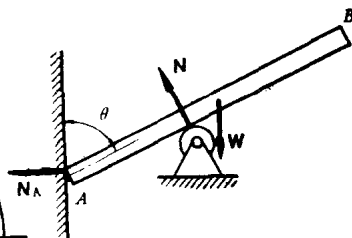
(9)



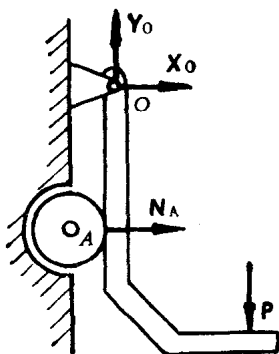
(10)



(11)



(12)



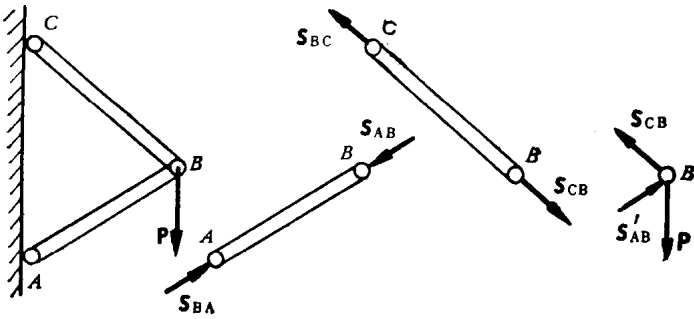
(13)

题 1—1 图

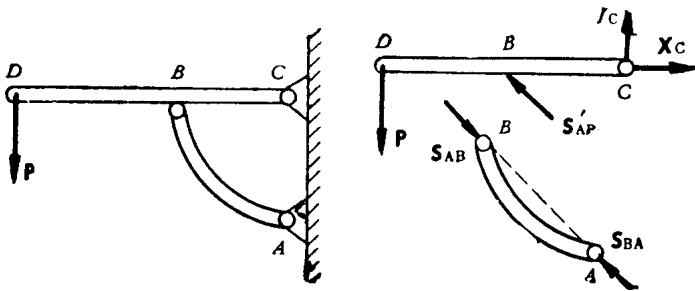
1—2 画出下列各物体系中所指物体的受力图。设各处接触都是光滑的，除图中标明外，物体自重不计。

解 画出所要求各物体受力如图所示。

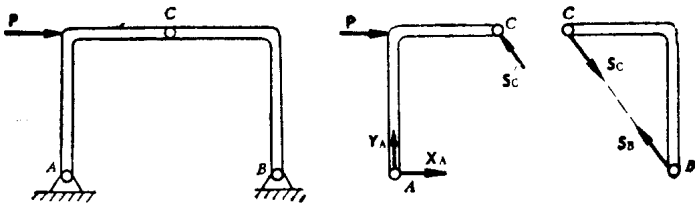
(1) 杆AB、BC, 钉B



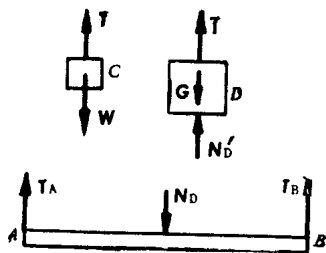
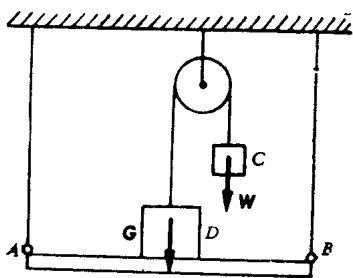
(2) 杆AB、CD



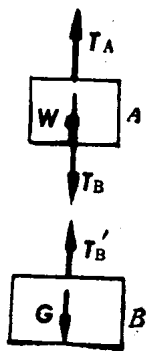
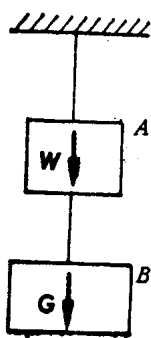
(3) 杆AC、BC



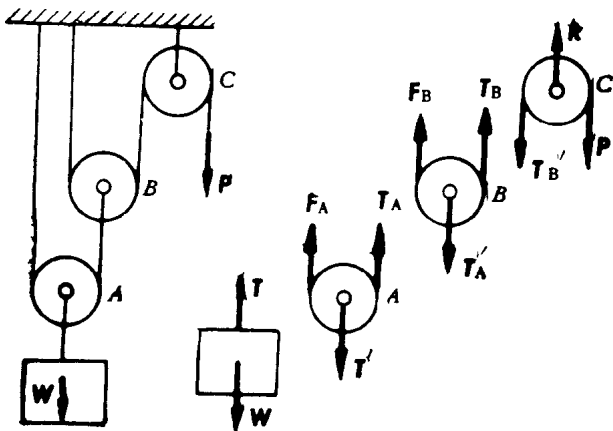
(4) 物块C、D, 梁AB



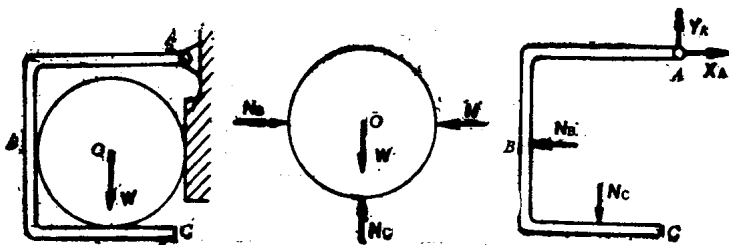
(5) 物块A、B



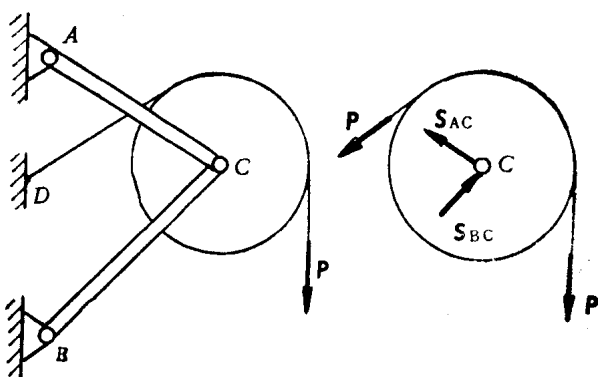
(6) 物块, 轮A, B, C



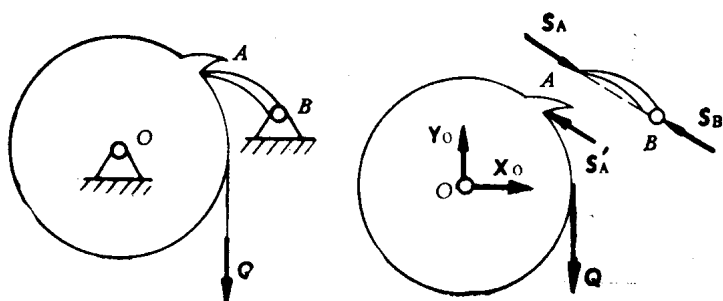
(7) 球, 曲杆ABC



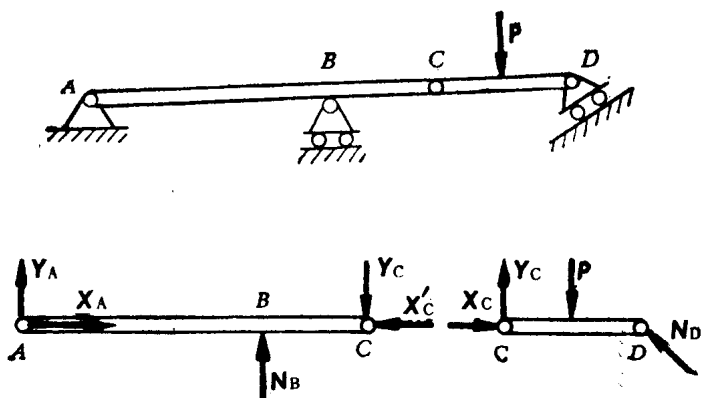
(8) 轮



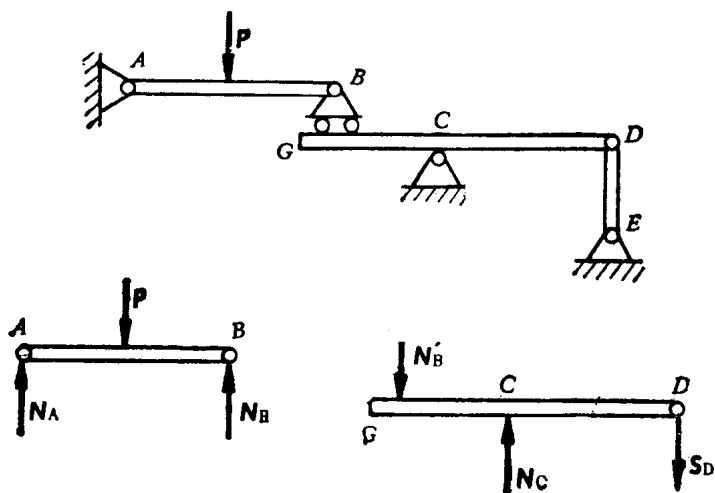
(9) 棘轮, 爪AB



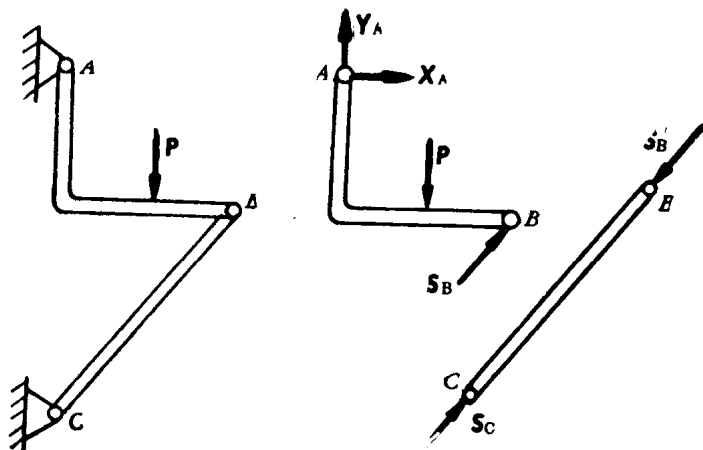
(10) 梁AC、CD



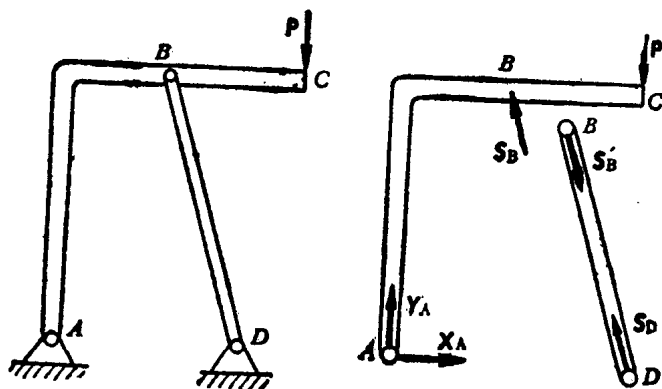
(11) 梁AB、DCG



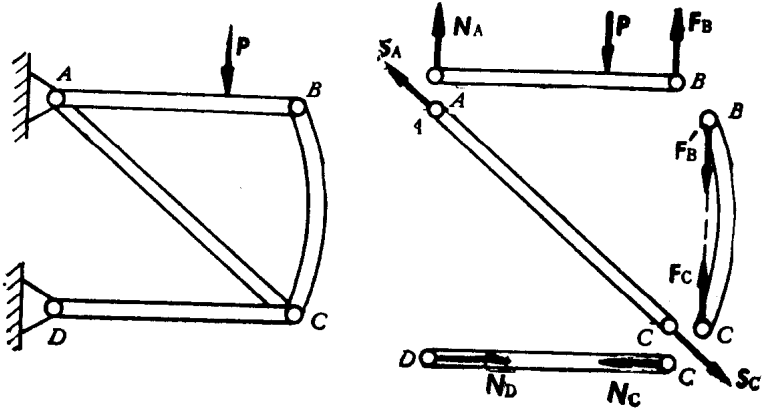
(12) 杆AB、BC



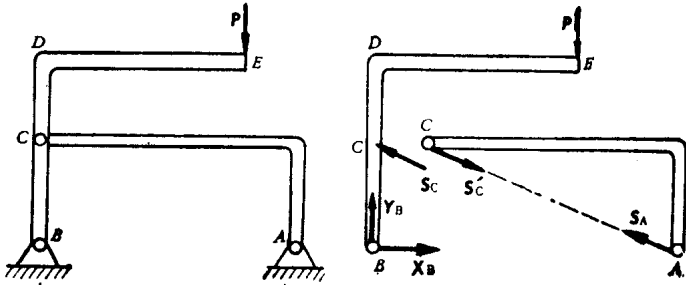
(13) 杆AC、BD



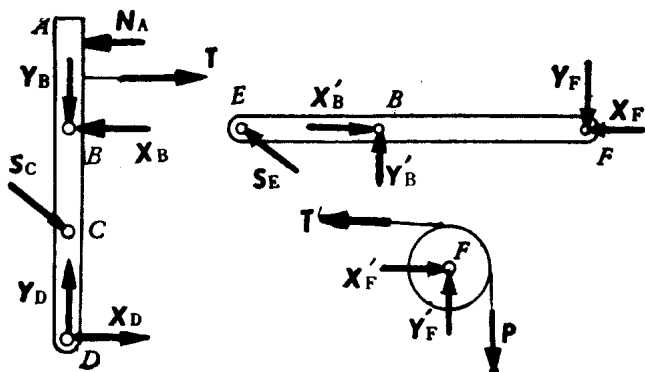
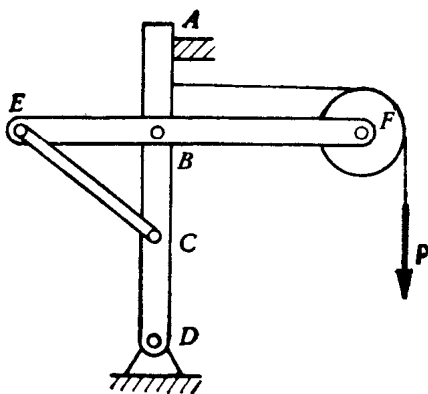
(14) 杆AB、AC、CD、BC



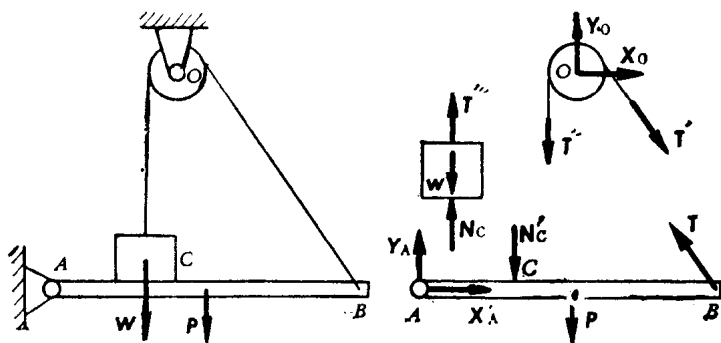
(15) 杆AC、BDE



(16) 杆AD、EF, 轮



(17) 梁AB, 物块C, 滑轮



(18) 杆AE, AF, BD

