



单片机 C 语言 Windows 环境编程宝典

马忠梅 刘 滨 编著
戚 军 马 岩



单片机 C 语言 Windows 环境编程宝典

马忠梅 刘 滨 编著
戚 军 马 岩

北京航空航天大学出版社

<http://www.buaapress.com.cn>

内 容 简 介

本书以 KEIL 公司最新版本 8051 单片机开发套件讲述单片机 C 语言应用程序设计。该套件的编译器有支持经典 8051 和 8051 派生产品的版本,统称为 Cx51。Windows 集成开发环境 μ Vision2 把 μ Vision1 用的模拟调试器 dScope 与集成环境无缝地结合起来,使用更方便,支持的单片机品种更多。全书共分三部分:Cx51 基础篇、Cx51 工具篇和 Cx51 应用篇。基础篇适用于单片机的初学者,结合 8051 结构讲述 C 语言基础知识。使用篇包括详细的编译器、宏汇编器和链接器的控制命令,以及 μ Vision 环境使用方法。应用篇包括混合编程以及单片机内部资源、扩展资源和实时操作系统的编程方法。

本书的特点是取材于最新原文资料,总结实际教学和应用经验,内容范围广泛,实例详细具体。本书既适用于单片机初学者学习,又可作为单片机设计开发人员的工具书。

本书附带一张光盘,内含评估版本软件和书中程序。

图书在版编目(CIP)数据

单片机 C 语言 Windows 环境编程宝典/马忠梅等编著.
北京:北京航空航天大学出版社,2003.6

ISBN 7-81077-296-1

I. 单… II. 马… III. 单片微型计算机—C 语言—
程序设计 IV. TP312

中国版本图书馆 CIP 数据核字(2003)第 027969 号

单片机 C 语言 Windows 环境编程宝典

马忠梅 刘 滨
戚 军 马 岩 编著
责任编辑 刘晓明

*

北京航空航天大学出版社出版发行

北京市海淀区学院路 37 号(100083) 发行部电话:010-82317024 传真:010-82328026

<http://www.buaapress.com.cn>

E-mail: bhpress@263.net

河北省涿州市新华印刷厂印装 各地书店经销

*

开本:787×1092 1/16 印张:41.75 字数:1069 千字

2003 年 6 月第 1 版 2003 年 6 月第 1 次印刷 印数:5 000 册

ISBN 7-81077-296-1 定价:65.00 元

《单片机 C 语言 Windows 环境编程宝典》

编委会

主 编：马忠梅

副 主 编：刘 滨 戚 军

编委会成员：马 岩 岳宽臣 慕声波

邹诗韵 周立功 钟伊峰

黄晓清 朱 旻 王迪明

前 言

单片机体积小、重量轻,具有很强的灵活性而且价格不高,得到越来越广泛的应用。20世纪80年代中期,Intel公司将8051单片机内核使用权以专利互换或出售形式转给世界许多著名IC制造厂商,如Philips,Atmel,Dallas,Infineon和ADI公司等。这样8051就变成有众多制造厂商支持的、发展出上百个品种的大家族。到目前为止,其他任何一个单片机系列均未发展到如此的规模且如此具有生命力。8051是单片机教学的首选机型,已成为单片机领域的实际标准。

C语言是一种编译型程序设计语言。它兼顾了多种高级语言的特点,并具备汇编语言的功能。用C语言来编写目标系统软件,会大大缩短开发周期,且明显地增加软件的可读性,便于改进和扩充,从而研制出规模更大、性能更完备的系统。用C语言进行8051单片机程序设计是单片机开发与应用的必然趋势。单片机的程序设计应该以C语言为主,以汇编语言为辅。汇编语言掌握到只要可以读懂程序,能在时间要求比较严格的模块中进行程序的优化即可。采用C语言不必对单片机和硬件接口的结构有很深入的了解,编译器可以自动完成变量存储单元的分配,编程者只需专注于应用软件部分的设计,可大大加快软件的开发速度。采用C语言可以很容易地进行单片机的程序移植工作,有利于产品中单片机的重新选型。

KEIL公司C51编译器DOS版本曾通过美国Franklin公司在市场上销售多年,最早传入我国并得到广泛使用的是Franklin C51 V3.2版本。北京航空航天大学出版社1997年就出版了以此版本为基础的《单片机的C语言应用程序设计》;1999年对该书进行了修订,使其成为一些学校的单片机教材,受到广大单片机用户的欢迎。随着时间的推移,KEIL公司的产品不断升级,V5.0以上版本C51编译器就配有基于Windows的 μ Vision集成开发环境和dScope软件模拟调试程序。现KEIL公司的编译器有支持经典8051和8051派生产品的版本,统称为Cx51。新版本 μ Vision2把 μ Vision1用的模拟调试器dScope与集成开发环境无缝地结合起来,界面更友好,使用更方便,支持的单片机品种更多。广州周立功单片机发展有限公司已取得KEIL公司8051单片机开发套件的代理权,拥有KEIL公司最新使用手册,可为国内单片机高级语言编程者提供技术支持。本书是在周立功公司的技术人员与北京理工大学、中国海洋大学和中央民族大学的老师通力协作下完成的。

全书共分三大部分:Cx51基础篇、Cx51工具篇和Cx51应用篇。Cx51基础篇为第一章~第六章,包括单片机基础和C语言基础,使单片机的初学者可以具备基本的编程能力。C语言的讲解结合8051的硬件结构。Cx51使用篇为第七章~第十章,包括Windows集成开发环境、编译器、汇编器、链接器和实用工具的使用,使学习者可以熟练使用开发环境和配置控制命令。控制命令带有 μ Vision环境的使用方法和使用样例。Cx51应用篇为第十一章~第十四章,包括单片机内部资源和扩展资源的编程技术、C语言和汇编语言混合编程技术以及带实时操作系统的编程技术,读者可得到深入的编程知识。混合编程技术结合模块化结构程序设计,是高效编程的关键。

本书取材于最新原文资料,总结实际教学和应用经验,编程实例丰富,内容覆盖面广,附带一张光盘,内含评估版本软件和书中程序。希望本书能作为单片机开发人员的必备工具书,对

单片机的应用推广工作起到一定的作用。

由于书中程序和图表较多,难免有遗漏之处,恳请读者批评指正。

若读者需要 KEIL Cx51 软件和技术支持,可与代理商周立功单片机发展有限公司联系,详细联系方式见下面。

广州周立功单片机发展有限公司

地址:广州市天河区天河北路 689 号光大银行大厦 16 楼 D2

邮编:510630

电话:(020) 38730916 38730917 38730976 38730977 传真:(020)38730925

电子邮箱:info@zlgmcu.com 网址:<http://www.zlgmcu.com>

技术支持

电话:(020)85520995 85539796 85547386 85541621 85541773

电子邮箱:mcutools@zlgmcu.com

广州周立功专卖店

地址:广州市天河区新赛格电子城 203~204 室

邮编:510630

电话:(020)87578634 传真:(020)87578842

深圳周立功

地址:深圳市深南中路 2070 号电子科技大厦 C 座 18 楼 D2

邮编:518031

电话:(0755)83287588 传真:(0755)83274266

成都周立功

地址:成都市一环路南一段 57 号金城大厦 618 室

邮编:610041

电话:(028)85499320 传真:(028)85439505

北京周立功

地址:北京市海淀区黄庄知春路 113 号银网中心 715 室

邮编:100086

电话:(010)82628073 传真:(010)82614433

上海周立功

地址:上海市中山西路 827 号东华大学上海喜天游大酒店 4 楼 C31 室

邮编:200051

电话:(021)62199015 传真:(021)62199016

杭州周立功

地址:杭州市教工路 2 号杭州电子市场仪器仪表城二楼 555 室

邮编:310012

电话:(0571)88271834 传真:(0571)88271326

南京周立功

地址:南京市珠江路 280 号珠江大厦 2006 室

邮编:210018

电话:(025)3613221 传真:(025)3641103

作者

2003 年 3 月

目 录

第一部分 Cx51 基础篇

第一章 单片机基础知识	3
1.1 8051 单片机的特点	3
1.2 8051 的内部结构	4
1.2.1 中央处理器	5
1.2.2 存储器组织	7
1.2.3 片内并行接口	9
1.2.4 8051 的内部资源	11
1.2.5 8051 的芯片引脚	12
1.2.6 单片机的工作方式.....	12
1.3 8051 的系统扩展	14
1.3.1 外部总线的扩展.....	15
1.3.2 外部程序存储器的扩展.....	16
1.3.3 外部数据存储器的扩展.....	19
1.4 8051 指令系统	21
1.4.1 寻址方式.....	21
1.4.2 指令说明.....	22
1.4.3 伪指令.....	28
1.4.4 指令系统表.....	30
1.5 实用程序设计.....	34
第二章 C 与 8051	37
2.1 8051 的编程语言	37
2.2 Cx51 编译器	38
2.3 KEIL 8051 开发工具	39
2.4 KEIL Cx51 编程实例	43
2.5 Cx51 程序结构	48
第三章 Cx51 数据与运算	50
3.1 数据与数据类型.....	50

<p>3.2 常量与变量..... 51</p> <p>3.3 Cx51 数据的存储类型与 8051 存储器结构..... 53</p> <p>3.4 8051 特殊功能寄存器(SFR)及其 Cx51 定义..... 58</p> <p>3.5 8051 并行接口及其 Cx51 定义..... 60</p> <p>3.6 位变量(BIT)及其 Cx51 定义..... 61</p> <p>3.7 Cx51 运算符、表达式及其规则..... 63</p> <p> 3.7.1 Cx51 算术运算符及其表达式..... 63</p> <p> 3.7.2 Cx51 关系运算符、表达式及优先级..... 64</p> <p> 3.7.3 Cx51 逻辑运算符、表达式及优先级..... 65</p> <p> 3.7.4 Cx51 位操作及其表达式..... 66</p> <p> 3.7.5 自增减运算符、复合运算符及其表达式..... 71</p>	
第四章	Cx51 流程控制语句..... 73
<p>4.1 C 语言程序的基本结构及流程图..... 73</p> <p> 4.1.1 顺序结构及其流程图..... 73</p> <p> 4.1.2 选择结构及其流程图..... 73</p> <p> 4.1.3 循环结构及其流程图..... 74</p> <p>4.2 选择语句..... 76</p> <p> 4.2.1 选择语句 if..... 76</p> <p> 4.2.2 switch/case 语句..... 78</p> <p>4.3 循环语句..... 79</p> <p> 4.3.1 while 语句..... 80</p> <p> 4.3.2 do while 语句..... 81</p> <p> 4.3.3 for 循环语句..... 82</p>	
第五章	Cx51 构造数据类型..... 85
<p>5.1 数 组..... 85</p> <p> 5.1.1 一维数组..... 85</p> <p> 5.1.2 二维数组..... 88</p> <p> 5.1.3 字符数组..... 89</p> <p> 5.1.4 查 表..... 90</p> <p> 5.1.5 数组与存储空间..... 90</p> <p>5.2 指 针..... 91</p> <p> 5.2.1 指针的基本概念..... 91</p> <p> 5.2.2 数组指针和指向数组的指针变量..... 94</p> <p> 5.2.3 指向多维数组的指针和指针变量..... 98</p> <p> 5.2.4 关于 KEIL Cx51 的指针类型..... 98</p> <p>5.3 结 构..... 100</p> <p> 5.3.1 结构的定义和引用..... 100</p>	

5.3.2 结构数组	104
5.3.3 指向结构类型数据的指针	105
5.4 共用体	107
5.5 枚 举	109
第六章 Cx51 函数	111
6.1 函数的分类	112
6.2 函数的定义	112
6.3 函数的参数和函数值	114
6.4 函数的调用	116
6.4.1 函数调用的一般形式	116
6.4.2 函数调用的方式	116
6.4.3 对被调用函数的说明	117
6.4.4 函数的嵌套和递归调用	118
6.4.5 函数的递归调用	118
6.4.6 用函数指针变量调用函数	120
6.5 数组、指针作为函数的参数	122
6.5.1 用数组作为函数的参数	122
6.5.2 用指向函数的指针变量作为函数的参数	123
6.5.3 用指向结构的指针变量作为函数的参数	125
6.5.4 返回指针的函数	127

第二部分 Cx51 工具篇

第七章 μVision2 集成开发环境	131
7.1 菜单栏命令	131
7.2 创建应用	136
7.2.1 创建项目	136
7.2.2 项目目标和文件组	141
7.2.3 配置对话框	142
7.2.4 代码分体	143
7.2.5 μ Vision2 工具	146
7.2.6 编写优化代码	154
7.2.7 技巧和诀窍	157
7.3 调试程序	164
7.3.1 μ Vision2 调试器	164
7.3.2 Debug 命令	173

7.3.3	表达式	175
7.3.4	技巧和诀窍	186
7.4	μ Vision2 调试函数	190
7.4.1	创建和调用函数	190
7.4.2	函数分类	192
7.4.3	调试函数和 C 之间的区别	200
7.4.4	μ Vision2 调试器和 dScope 之间的差别	200
7.5	样例程序	201
7.5.1	第一个 8051 C 程序 HELLO	201
7.5.2	远程测量系统 MEASURE	205
7.6	使用 Monitor - 51	212
第八章	Cx51 编译器	219
8.1	Cx51 编译器控制命令	221
8.2	Cx51 语言扩展	254
8.2.1	关键字	254
8.2.2	存储区	254
8.2.3	外部数据存储器	255
8.2.4	存储模式	256
8.2.5	存储类型	257
8.2.6	数据类型	258
8.2.7	位类型	258
8.2.8	可位寻址对象	259
8.2.9	特殊功能寄存器	260
8.2.10	绝对变量定位	262
8.2.11	指 针	263
8.2.12	函数声明	273
8.3	预处理器	281
8.3.1	预处理命令	281
8.3.2	字符串化操作符	282
8.3.3	标记合并操作符	282
8.3.4	预定义宏常量	283
8.4	支持的 8051 派生产品	283
8.4.1	AD 公司 AD μ C 微转换器 B2 系列产品	284
8.4.2	Atmel 公司 89x8252 及其派生产品	284
8.4.3	Dallas 公司 80C320, 80C420, 80C520 和 80C530	284
8.4.4	Dallas 公司 80C390, 80C400, 5240 及其派生产品	285
8.4.5	Infineon 公司 C517, C517A, C509, 80C537 及其派生产品	285
8.4.6	Philips 公司 8xC750, 8xC751 和 8xC752	286

8.4.7	Philips 公司 80C51MX 体系结构	287
8.4.8	Philips 和 Atmel 公司 WM 的双数据指针	287
8.5	高级编程技术	287
8.5.1	配置文件	287
8.5.2	优化器	292
8.5.3	段的命名规约	292
8.5.4	C 与汇编程序的接口	295
8.5.5	C 与 PL/M-51 程序的接口	303
8.5.6	数据存储格式	304
8.5.7	访问绝对存储器地址	308
8.5.8	调 试	309
8.6	Cx51 运行库	310
8.6.1	内部函数	310
8.6.2	库文件	310
8.6.3	标准类型	311
8.6.4	绝对存储器访问宏	311
8.6.5	函数分类	313
8.6.6	头文件	319
第九章	Ax51 宏汇编器	322
9.1	汇编伪指令	324
9.1.1	段控制伪指令	326
9.1.2	符号定义	332
9.1.3	存储区初始化	336
9.1.4	保留存储区	337
9.1.5	过程声明	339
9.1.6	程序链接	341
9.1.7	地址控制	343
9.1.8	其他伪指令	344
9.2	宏定义和宏调用	345
9.2.1	标准宏伪指令	346
9.2.2	宏定义	346
9.2.3	运算符	351
9.2.4	宏调用	351
9.2.5	C 宏	352
9.3	调用和控制	355
9.3.1	汇编控制命令	357
9.3.2	条件汇编的控制	369

第十章 链接器/定位器和实用工具	374
10.1 链接器/定位器 Lx51	374
10.2 链接器/定位器的控制命令	379
10.2.1 列表文件控制	384
10.2.2 输出文件控制	392
10.2.3 段和位置控制	396
10.2.4 高级语言控制	406
10.3 库管理器 LIBx51	410
10.4 Object - Hex 转换器	415
10.4.1 使用 OHx51	415
10.4.2 使用 OC51	417

第三部分 Cx51 应用篇

第十一章 模块化程序设计	421
11.1 基本概念	421
11.2 模块化程序开发过程	423
11.3 汇编和编译	425
11.4 覆盖和共享	429
11.5 库和链接器/定位器	430
11.5.1 库	430
11.5.2 链接器/定位器	431
11.6 混合编程	436
11.7 程序优化	446
第十二章 8051 内部资源的 C 编程	448
12.1 中 断	448
12.2 定时器/计数器	456
12.3 串行口	466
12.4 8051 派生产品的内部资源	475
12.5 多机通信	478
第十三章 8051 扩展资源的 C 编程	486
13.1 可编程外围定时器 8253	486
13.2 可编程外围并行接口 8255	491
13.3 实时时钟/日历芯片 146818	495

13.4	8 位 D/A 芯片 DAC0832	499
13.5	12 位 D/A 芯片 AD7521	503
13.6	8 位 A/D 芯片 ADC0809	505
13.7	12 位 A/D 芯片 AD574	508
13.8	可编程键盘/显示接口芯片 8279	511
13.9	字符型 LCD 显示模块	518
13.10	点阵型 LCD 显示模块	523
第十四章	RTX51 实时多任务操作系统	534
14.1	RTX51 概述	534
14.2	要求和定义	541
14.3	创建 RTX51 Tiny 应用程序	544
14.4	RTX51 Tiny 的系统函数	546
14.5	堆栈处理	553
14.6	样例程序和系统调试	553
14.6.1	交通灯控制器	553
14.6.2	系统调试	565
附录 A	KEIL Cx51 与 ANSI C 的不同	570
附录 B	KEIL Cx51 的版本差异	573
附录 C	代码优化	578
附录 D	编译器限制	581
附录 E	提示和技巧	582
附录 F	库函数参考	585
参考文献	651

第一部分

Cx51 基础篇

- 第一章 单片机基础知识
- 第二章 C 与 8051
- 第三章 Cx51 数据与运算
- 第四章 Cx51 流程控制语句
- 第五章 Cx51 构造数据类型
- 第六章 Cx51 函数

第一章 单片机基础知识

1.1 8051 单片机的特点

单片机(microcontroller, 又称微控制器)是在一块硅片上集成了各种部件的微型计算机。这些部件包括中央处理器 CPU、数据存储器 RAM、程序存储器 ROM、定时器/计数器和多种 I/O 接口电路。

8051 单片机的基本结构见图 1-1。

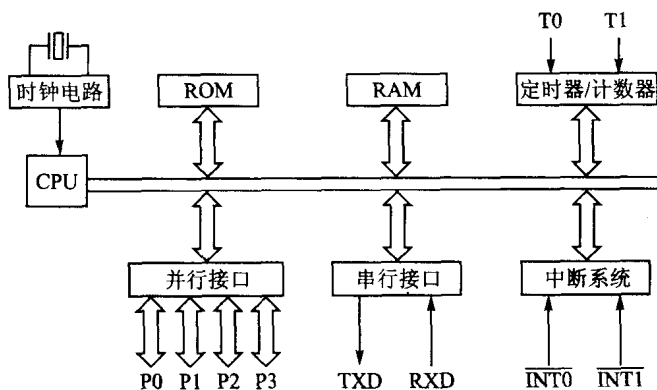


图 1-1 8051 单片机的基本结构

8051 是 MCS-51 系列单片机的一个产品。MCS-51 系列单片机是 Intel 公司推出的通用型单片机。它的基本型产品是 8051, 8031 和 8751。这三个产品只是片内程序存储器的制造工艺不同。8051 的片内程序存储器 ROM 为掩膜型的, 在制造芯片时已将应用程序固化进去, 使它具有了某种专用功能; 8031 片内无 ROM, 使用时需外接 ROM; 8751 的片内 ROM 是 EPROM 型的, 固化的应用程序可以方便地改写。

以上三个器件是 HMOS 工艺的。此外还有低功耗基本型的 CMOS 工艺器件 80C51, 80C31 和 87C51 等, 分别与上述器件兼容。CMOS 具有低功耗的特点, 如 8051 功耗约为 630 mW, 而 80C51 的功耗只有 120 mW。

除片内 ROM 类型不同外, 8051, 8031 和 8751 的其他性能完全相同, 其结构特点如下:

- 8 位 CPU;
- 片内振荡器及时钟电路;
- 32 根 I/O 线;
- 外部存储器 ROM 和 RAM 寻址范围各 64 KB;
- 2 个 16 位的定时器/计数器;
- 5 个中断源, 2 个中断优先级;
- 全双工串行口;

● 布尔处理器。

MCS-51 系列单片机已有十多个产品,其性能如表 1-1 所列。

表 1-1 MCS-51 系列单片机性能表

ROM 形式			片内 ROM/ KB	片内 RAM/ 字节	寻址范围/ KB	I/O			中断源
片内 ROM	片内 EPROM	外接 EPROM				计数器	并行口	串行口	
8051	8751	8031	4	128	2×64	2×16	4×8	1	5
80C51	87C51	80C31	4	128	2×64	2×16	4×8	1	5
8052	8752	8032	8	256	2×64	3×16	4×8	1	6
80C252	87C252	80C232	8	256	2×64	3×16	4×8	1	7

表中列出了四组性能上略有差异的单片机。前两组属于同一规格,都可称为 51 系列。后两组为 52 系列,性能要高于 51 系列。除了存储器配置等差别外,8052 片内 ROM 中还掩膜了 BASIC 解释程序,因而可以直接使用 BASIC 程序。此外,87C51 和 87C252 还具有两级程序保密系统。

8051 单片机系列指的是 MCS-51 系列和其他公司的 8051 派生产品。这些派生产品是在基本型基础上增强了各种功能的产品,如高级语言型、Flash 型、EEPROM 型、A/D 型、DMA 型、多并行口型、专用接口型和双控制器串行通信型等。目前这些增强型的 8051 系列产品都基于 CMOS 工艺,故又称为 8051 系列。它们给 8 位单片机注入了新的活力,为它的开发应用开拓了更广泛的前景。

1.2 8051 的内部结构

图 1-2 是 8051 单片机片内结构的总框图。它可以划分为 CPU、存储器、并行口、串行口、定时器/计数器和中断逻辑几部分。

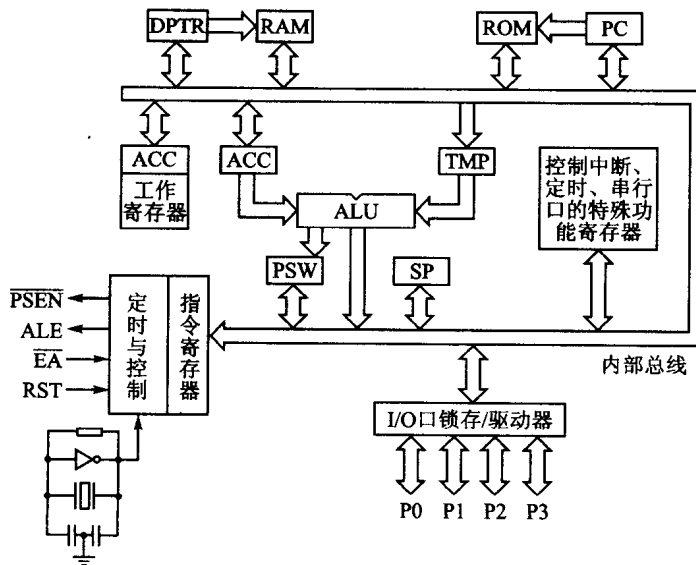


图 1-2 8051 单片机的内部结构框图