

编制工程量的单位不同  
编制工程量清单的时间不同  
表现形式不同  
编制依据不同  
费用组成不同  
评标方法不同  
项目编码不同  
合同价调整方法不同

定额预算与工程量清单计价 **对照** 使用手册

# 通风空调工程

本书编委会 编

知识产权出版社

定额预算与工程量清单计价对照使用手册

## 通风空调工程

本书编委会 编

知识产权出版社

## 图书在版编目 (CIP) 数据

通风空调工程/《通风空调工程》编委会编. —北京:  
知识产权出版社, 2007.2

(定额预算与工程量清单计价对照使用手册)

ISBN 978-7-80198-569-9

I. 通… II. 通… III. ①通风设备—建筑安装工程—建筑预算定额  
②通风设备—建筑安装工程—工程造价③空气调节设备—建筑安  
装工程—建筑预算定额④空气调节设备—建筑安装工程—工程造价  
IV. TU83

中国版本图书馆 CIP 数据核字 (2006) 第 063231 号

本书的所有版权受到保护, 未经出版者书面许可, 任何人不得以  
任何方式和方法复制抄袭本书的任何部分, 违者皆须承担全部民事  
责任及刑事责任。

---

### 定额预算与工程量清单计价对照使用手册·通风空调工程

本书编委会编

责任编辑: 李 坚

文字编辑: 孔 玲

装帧设计: 段维东

责任出版: 杨宝林

知识产权出版社出版、发行

地址: 北京市海淀区马甸南村 1 号

通信地址: 北京市海淀区蓟门桥西土城路 6 号 邮编: 100088

http: //www.cnipr.com

(010) 82000893 (010) 82000860 转 8101

北京市兴怀印刷厂印刷

新华书店经销

2007 年 2 月第一版 2007 年 2 月第一次印刷

开本: 787mm×1092mm 1/16 印张: 17.25 字数: 409 千字

印数: 1~3000 册

ISBN 978-7-80198-569-9/T·221

定价: 35.00 元

如有印装质量问题, 本社负责调换。

# 前 言

《建设工程工程量清单计价规范》GB 50500—2003 的颁布实施,使我国工程造价计价工作向逐步实现“政府宏观调控、企业自主报价、市场形成价格”的目标迈出了坚实一步。改变了过去以固定“量”、“价”、“费”定额为主导的静态管理模式,提出了“控制量、指导价、竞争费”的改革措施,逐步过渡到了工程计价主要依据市场变化动态管理的体制,是工程造价管理工作面向我国建设市场,进行工程造价管理的一个新的里程碑;同时也大大推动了工程造价管理体制改革的不断深入,为工程最终建立由政府宏观调控、市场有序竞争形成工程造价的新机制提供了良好的发展机遇。

工程预决算人员是工程领域造价的管理者,其工作的范围和担负的重要任务,要求其必须具有现代管理人员的技能结构,即具有技术技能、人文技能和观念技能,从而具有完成特定任务的能力。预决算人员为了履行职责,必须不断在实际工作中总结经验、积累资料、收集信息,以不断提高专业能力和技巧,适应市场经济条件下工程预决算工作的需要,随时把握住市场价格变化的形成,把工程预决算的编制工作做得细致具体,实事求是确定工程造价的合理性。

《定额预算与工程量清单计价对照使用手册》根据建设工程领域各专业的特点,并结合广大建设工程造价人员在实际工作中的需要而编写,其目的是为了宣传并贯彻执行《建设工程工程量清单计价规范》,以方便工程造价人员更好地开展工作,提高建设工程定额预算计价和工程量清单计价的编制水平。

本套丛书依照《建设工程工程量清单计价规范》的体例,并结合各专业工程概预算定额进行编写,对规范中的说明、工程量计算规则以及人工、材料、机械项目进行了全面的应用分析与释义。

《定额预算与工程量清单计价对照使用手册》主要包括以下分册:

- 1.《**建筑工程**》
- 2.《**装饰装修工程**》
- 3.《**电气设备安装工程**》
- 4.《**通风空调工程**》
- 5.《**给排水、采暖、燃气工程**》
- 6.《**建筑智能化系统设备安装工程**》
- 7.《**市政工程**》
- 8.《**园林绿化工程**》

本套丛书主要具有以下特点:

1. 计价规范与传统概预算定额对照阐述

丛书以《**建筑工程**工程量计价规范》为主线,将规范中建设工程工程量计算规则的条文及说明与建设工程概预算定额工程量计算规则对照,便于读者快速理解并掌握两者之间的共同点及差异。

## 2. 突出实际操作能力的培养

丛书在编写过程中,注重理论与实践相结合,注重从以往工程造价领域先进的造价实例中总结经验、积累资料、收集信息,重视对读者实际操作能力的培养。力争使读者阅读本丛书后,能够独立完成一套完整的建设工程预算、工程量清单编制和投标报价书的编制。

## 3. 书中附有大量预算编制及工程量清单计价常用参考资料

为了便于读者更快更好地编制建设工程预决算及进行工程量清单计价编制,丛书中整理了大量造价方面的常用参考资料,以使广大工程造价人员能够方便的查用,提高建设工程预决算和工程量清单计价编制的工作效率。

## 4. 适用面广

本套丛书的编写涉及内容广泛、编写体例新颖、方便查阅、可操作性强,适用于建设工程预算、造价计价、投标报价及项目管理工作人员。

为了使广大读者能更好地阅读理解丛书内容,提高自己实际的动手操作能力,同时更好地帮助造价工作人员在实际工作中进行定额预算编制和工程量清单计价工作,我们将陆续收集整理一些工程定额计价与工程量清单计价的编制实例,通过一查通在线([www.yichatong.com](http://www.yichatong.com))供读者免费下载。除了实例外,还有大量造价工作参考资料及其他工程建设领域资料可供下载,敬请读者关注。

本套丛书由一批具有丰富建设工程造价工作经验的专家学者及高等学校教育工作者编写。主要编写人员有:李杰、陈爱莲、郑大勇、景琳、瞿义勇、王景文。另外,莫骄、卜永军、秦付良、杨晓方、李良红、冯艳霞、刘巍、吴成英、刘雪芹等参加了丛书的部分编写工作。

本套丛书在编写过程中得到了有关领导和专家的大力支持和帮助,并参阅和引用了有关部门、单位和个人的资料,在此一并表示深切的感谢。由于编者的水平有限,加之编写的时间仓促,书中错误及疏漏之处在所难免,恳请广大读者和专家批评指正。


# 目 录

## 第一篇 通风空调工程定额计价

第一章 通风空调工程简介	(3)
第一节 通风空调工程名词解释	(3)
第二节 通风空调工程的分类	(4)
第二章 工程造价基本知识	(11)
第一节 建设工程造价概述	(11)
第二节 工程造价分类	(15)
第三节 工程造价计价依据	(20)
第四节 通风空调工程造价计算	(25)
第三章 通风空调工程定额体系	(36)
第一节 定额概述	(36)
第二节 施工定额	(41)
第三节 预算定额	(43)
第四节 单位估价表	(58)
第五节 概算定额与概算指标	(59)
第六节 投资估算指标	(63)
第四章 通风空调工程定额计价基本方法	(64)
第一节 概述	(64)
第二节 通风空调工程设计概算的编制	(67)
第三节 通风空调工程施工图预算的编制	(72)
第四节 通风空调工程竣工决算	(102)
第五章 通风空调工程全统定额工程量计算规则	(110)
第一节 管道制作安装	(110)
第二节 部件制作安装	(111)
第三节 通风空调设备安装	(113)

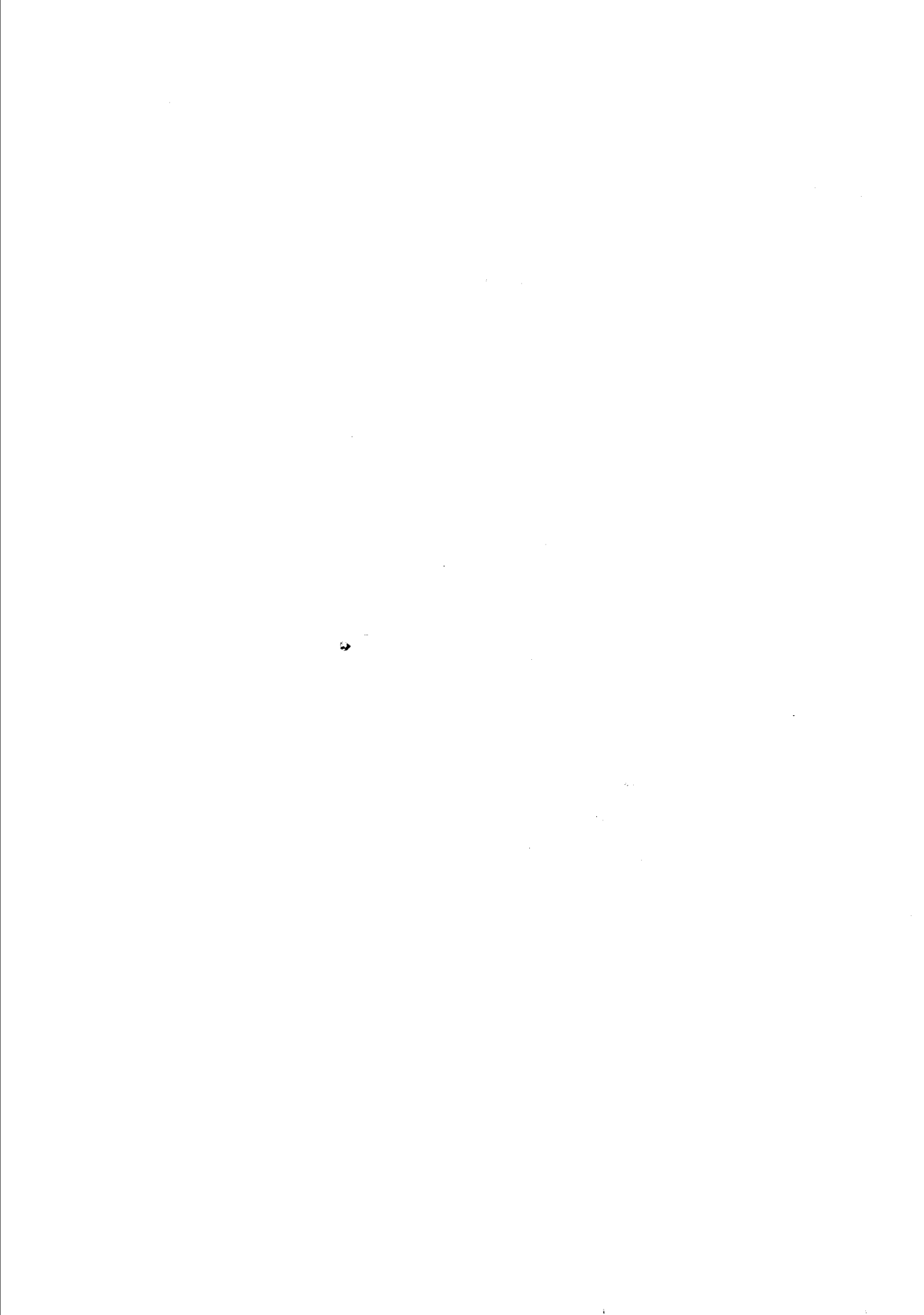
## 第二篇 通风空调工程工程量清单计价

第一章 工程量清单计价基础知识 .....	(119)
第一节 工程量清单计价概述 .....	(119)
第二节 工程量清单计价模式的费用构成及计算 .....	(123)
第三节 《建设工程工程量清单计价规范》简介 .....	(135)
第四节 建设部标准定额研究所对《计价规范》有关问题解释答疑 .....	(137)
第二章 工程量清单计价格式 .....	(152)
第一节 工程量清单与计价格式 .....	(152)
第二节 工程量清单编制与计价要求 .....	(160)
第三章 通风空调工程清单计价工程量计算规则 .....	(163)
第一节 通风空调设备安装 .....	(163)
第二节 通风管道制作安装 .....	(178)
第三节 通风管道部件制作安装 .....	(206)
第四节 通风工程检测、调试 .....	(223)
 <b>第三篇 通风空调工程工程量清单计价的编制实例</b>	
某办公楼通风空调工程工程量清单计价编制实例 .....	(239)
附录一 国标通风部件标准重量表 .....	(254)
附录二 除尘设备重量表 .....	(268)
参考文献 .....	(270)



第一篇

**通风空调工程定额计价**



# 第一章 通风空调工程简介

## 第一节 通风空调工程名词解释

通风空调工程名词解释见表 1-1-1。

表 1-1-1 通风空调工程名词解释

类别	名称	意义
通风	通风	为改善生产和生活条件,采用自然的或机械的方法,对某一空间进行换气,以造成卫生、安全等适宜的空气环境的技术
	通风管道	输送空气和空气混合物的各种风管和风道的统称
	通风总管	通风机进出口与系统合流或分流处之间的通风管段
	通风干管	连接若干支管的合流或分流的主干通风管段
	通风支管	通风干管与送风口、吸风口或排风罩、吸尘罩等连接的管段
	通风部件	特指通风与空调系统中各类风口、阀门、排风罩、风帽、检查孔和风管支、吊架等
	通风配件	特指通风与空调系统中的弯头、三通、变径管、来回弯、导流板和法兰等
	导流板	装于通风管道内的 1 个或多个叶片,使气流分成多股平行气流,从而减少阻力的配件
	风口	装在通风管道侧面或支管末端,用于送风、排风和回风的孔口或装置的统称
	散流器	由一些固定或可调叶片构成的,能够形成下吹、扩散气流的圆形、方形或矩形风口
	空气分布器	用于向作业地带低速、均匀送风的风口
空气调节	旋转送风口	在气流出口处装有可调导流叶片,并可绕风管轴线旋转的风口
	除尘器	用于捕集、分离悬浮于空气或气体中粉尘粒子的设备,也称收尘器
	空气调节	使房间或封闭空间的空气温度、湿度、洁净度和气流速度等参数达到给定要求的技术
	空气调节系统	以空气调节为目的而对空气进行处理、输送、分配,并控制其参数的所有设备、管道及附件、仪器仪表的总和
	单风管空气调节系统	由一公用风管将经过集中处理的空气,分送至空气调节房间的空气调节系统
	双风管空气调节系统	将经过集中加热和集中冷却处理的两种状态的空气,分别由两条独立风管,送至各末端装置,经混合后送入空气调节房间的空气调节系统
空气调节	空气—水系统	空调房间的热湿负荷由处理过的空气和水共同负担的空调系统
	风机盘管加新风系统	以风机盘管机组作为各房间的末端装置,同时用集中处理的新风系统满足各房间新风需要量的空气—水系统

续表

类别	名称	意义
空气调节	全水系统	空调房间的热湿负荷全部由集中设备处理过的水负担的空调系统
	风机盘管空气调节系统	以风机盘管机组作为各房间末端装置的全水系统
	全空气系统	空调房间的热湿负荷全部由集中设备处理过的空气负担的空调系统
	水系统	特指以水作为热媒或冷媒, 供给或排除空调房间热量的热水或冷水系统
	两管制水系统	仅有 1 套供水管路和 1 套回水管路的水系统
	三管制水系统	冷水和热水供水管路分设而回水管路共用的水系统
	四管制水系统	冷水和热水供回水管路全部分设的水系统
	空气调节设备	为实现空调目的所需的各种设备的总称
	整体式空调器	将制冷压缩机、换热器、通风机、过滤器以及自动控制仪表等组装成一体式的空气调节设备
	分体式空调器	由分离的两个部分组成的空气调节成套设备
	热泵式空调器	装有四通换向阀以实现蒸发器与冷凝器功能转换的空气调节器
	新风机组	一种专门用于处理室外空气的大焓差风机盘管机组
	组合式空调机组	根据需要, 选择若干具有不同空气处理功能的预制单元组装而成的空调设备, 也称装配式空调机组
风机盘管机组	将通风机、换热器及过滤器等组装成一体式的空调设备	
诱导器	依靠经过处理的空气(一次风)形成的射流, 诱导室内空气通过换热器的房间空气调节装置	
制冷系统	制冷机	包括原动机在内的完成制冷循环用的设备、附件及连接管路等的总和
	直燃式溴化锂吸收式制冷机	利用燃油、燃气的直接燃烧, 加热发生器中的吸收剂溶液, 进而完成吸收式制冷循环的溴化锂吸收式制冷机
	蒸汽喷射式制冷机	通过高压蒸汽喷射器引射来自蒸发器的低压力态制冷剂, 并使其增加压力以完成制冷循环的制冷机
	压缩式制冷机	用机械压缩制冷剂蒸汽完成制冷循环的制冷机
	压缩式冷水机组	将压缩机、冷凝器、蒸发器以及自控元件等组装成一体, 可提供冷水的压缩式制冷机
	吸收式制冷机	利用热能完成制冷剂循环和吸收剂循环的制冷机
	溴化锂吸收式制冷机	以水作制冷剂, 以溴化锂作吸收剂完成吸收式制冷循环的制冷机

## 第二节 通风空调工程的分类

通风空调工程按不同的使用场合和生产工艺要求, 大致可分为通风系统、空气调节系统和空气洁净系统。

## 一、通风系统的分类

### (一) 按其作用范围分类

#### 1. 全面通风

在整个房间内进行全面空气交换,称为全面通风。当有害气体在很大范围内产生并扩散到整个房间时,就需要全面通风,排除有害气体和送入大量的新鲜空气,将有害气体浓度冲淡到容许浓度之内。

#### 2. 局部通风

将污浊空气或有害气体直接从产生的地方抽出,防止扩散到全室,或者将新鲜空气送到某个局部范围,改善局部范围的空气状况,称为局部通风。当车间的某些设备产生大量危害人体健康的有害气体时,采用全面通风不能冲淡到容许浓度,或者采用全面通风很不经济时,常采用局部通风。

#### 3. 混合通风

用全面送风和局部排风,或全面排风和局部送风混合起来的通风形式。

### (二) 按动力分类

#### 1. 自然通风

利用室外冷空气与室内热空气密度的不同以及建筑物通风面和背风面风压的不同而进行换气的通风方式,称为自然通风。自然通风可分为3种情况:

(1) 无组织的通风。如一般建筑物没有特殊的通风装置,依靠普通门窗及其缝隙进行自然通风。

(2) 按照空气自然流动的规律,在建筑物的墙壁、屋顶等处,设置可以自由启闭的侧窗及天窗,利用侧窗和天窗控制和调节排气的地点和数量,进行有组织的通风。

(3) 为了充分利用风的抽力,排除室内的有害气体,可采用风帽装置或风帽与排风管道连接的方法。当某个建筑物需全面通风时,风帽按一定间距安装在屋顶上。如果是局部通风,则风帽安装在加热炉、锻造炉等设备抽气罩的排风管上。

#### 2. 机械通风

利用通风机产生的抽力和压力,借助通风管网进行室内外空气交换的通风方式,称为机械通风。

机械通风可以向房间或生产车间的任何地方供给适当数量新鲜的、用适当方式处理过的空气,也可以从房间或生产车间的任何地方按照要求的速度抽出一定数量的污浊空气。

### (三) 按其工艺要求分类

#### 1. 送风系统

送风系统是用来向室内输送新鲜的或经过处理的空气。其工作流程为室外空气由可挡住室外杂物的百叶窗进入进气室;经保温阀至过滤器,由过滤器除掉空气中的灰尘;

再经空气加热器将空气加热到所需的温度后被吸入通风机，经风量调节阀、风管，由送风口送入室内。

### 2. 排风系统

排风系统是将室内产生的污浊、高温干燥空气排到室外大气中。其主要工作流程为污浊空气由室内的排气罩被吸入风管后，再经通风机排到室外的风帽而进入大气。

如果预排放的污浊空气中有害物质的排放标准超过国家制定的排放标准，则必须经中和及吸收处理，使排放浓度低于排放标准后，再排到大气。

### 3. 除尘系统

除尘系统通常用于生产车间，其主要作用是将车间内含大量工业粉尘和微粒的空气进行收集处理，有效降低工业粉尘和微粒的含量，以达到排放标准。其工作流程主要是通过车间内的吸尘罩将含尘空气吸入，经风管进入除尘器除尘，随后通过风机送至室外风帽而排入大气。

## 二、空气调节系统的分类

空气调节系统是为保证室内空气的温度、湿度、风速及洁净度保持在一定范围内，并且不因室外气候条件和室内各种条件的变化而受影响的系统。

一套较完善的空调系统主要由冷、热源，空气处理设备，空气输送与分配及自动控制四大部分组成。

冷源是指制冷装置，它可以是直接蒸发式制冷机组或冰水机组。它们提供冷量用来使空气降温，有时还可以使空气减湿。制冷装置的制冷机有活塞式、离心式或者螺杆式压缩机以及吸收式制冷机或热电制冷器等。

热源提供热量用来加热空气（有时还包括加湿），常用的有蒸汽或热水等热煤或电热器等。

空气处理设备主要功能是对空气进行净化、冷却、减湿，或者加热加湿处理。

空气输送与分配设备主要有通风机、送回风管道、风阀、风口及空气分布器等。它们的作用是将送风合理地分配到各个空调房间，并将污浊空气排到室外。

自动控制的功能是使空调系统能适应室内外热湿负荷的变化，保证空调房间有一定的空调精度，其设备主要有温湿度调节器、电磁阀、各种流量调节阀等。近年来微型电子计算机也开始运用于大型空调系统的自动控制。

### （一）按空气处理设备的设置情况分类

#### 1. 集中式空调系统

集中式空调系统是将处理空气的空调器集中安装在专用的机房内，空气加热、冷却、加湿和除湿用的冷源和热源，由专用的冷冻站和锅炉房供给。即所有的空气处理设备全部集中在空调机房内。根据送风的特点，它又分为单风道系统、双风道系统及变风量系统3种。单风道系统常用的有直流式系统、一次回风式系统、二次回风式系统及末端再热式系统。见图1-1-1~图1-1-4。集中式系统多适用于大型空调系统。

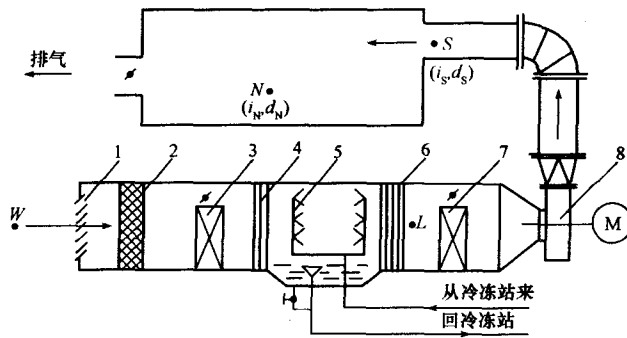


图 1-1-1 直流式空调系统流程图

1—百叶栅；2—粗过滤器；3—一次加热器；4—前挡水板；5—喷水排管及喷嘴；  
6—后挡水板；7—二次风加热器；8—风机

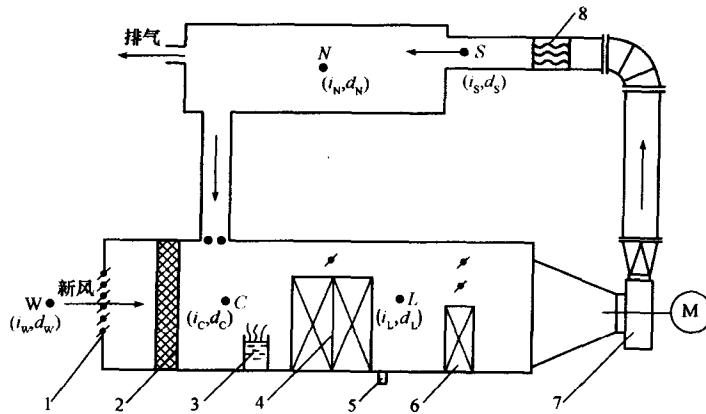


图 1-1-2 一次回风式空调系统流程图

1—新风口；2—过滤器；3—电极加湿器；4—表面式蒸发器；5—排水口；  
6—二次加热器；7—风机；8—精加热器

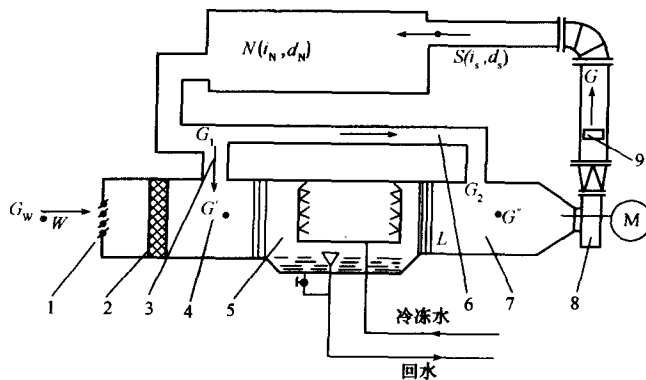


图 1-1-3 二次回风式空调系统流程图

1—新风口；2—过滤器；3—一次回风管；4—一次混合室；5—喷雾室；  
6—二次回风管；7—二次混合室；8—风机；9—电加热器

### 2. 分散式空调系统

分散式空调系统也称局部式空调系统。是将整体组装的空调器（热泵机组、带冷冻机的空调机组、不设集中新风系统的风机盘管机组等）直接放在空调房间内或放在空调房间附近，每台机组只供1个或几个小房间，或者1个房间内放几台机组。见图1-1-5。分散式系统多用于空调房间布局分散和小面积的空调工程。

### 3. 半集中式空调系统

半集中式系统也称混合式系统。是集中处理部分或全部风量，然后送至各房间（或各区）再进行处理。包括集中处理新风，经诱导器（全空气或另加冷热盘管）送入室内或各室有风机盘管的系统（即风机盘管与下风道并用的系统），也包括分区机组系统等。见图1-1-6、图1-1-7。诱导式空调系统多用于建筑空间不大且装饰要求较高的旧建筑、地下建筑、舰船、客机等场所。风机盘管空调系统多用于新建的高层建筑和需要增设空调的小面积、多房间的旧建筑等。

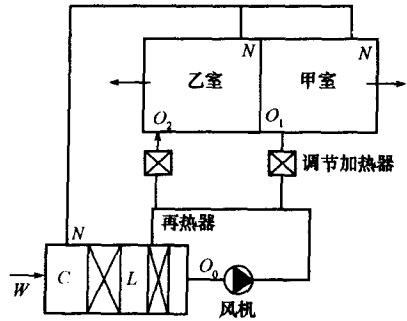


图 1-1-4 末端再热式空调系统流程图

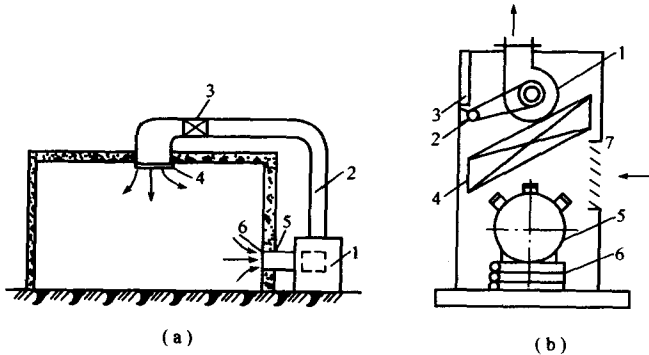


图 1-1-5 局部式空调系统示意图

- (a) 1—空调机组；2—送风管道；3—电加热器；4—送风口；5—回风管；6—回风口；
- (b) 1—风机；2—电机；3—控制盘；4—蒸发器；5—压缩机；6—冷凝器；7—回风口

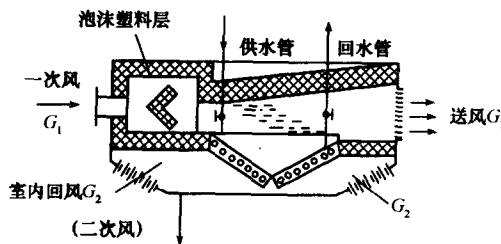


图 1-1-6 诱导器结构示意图

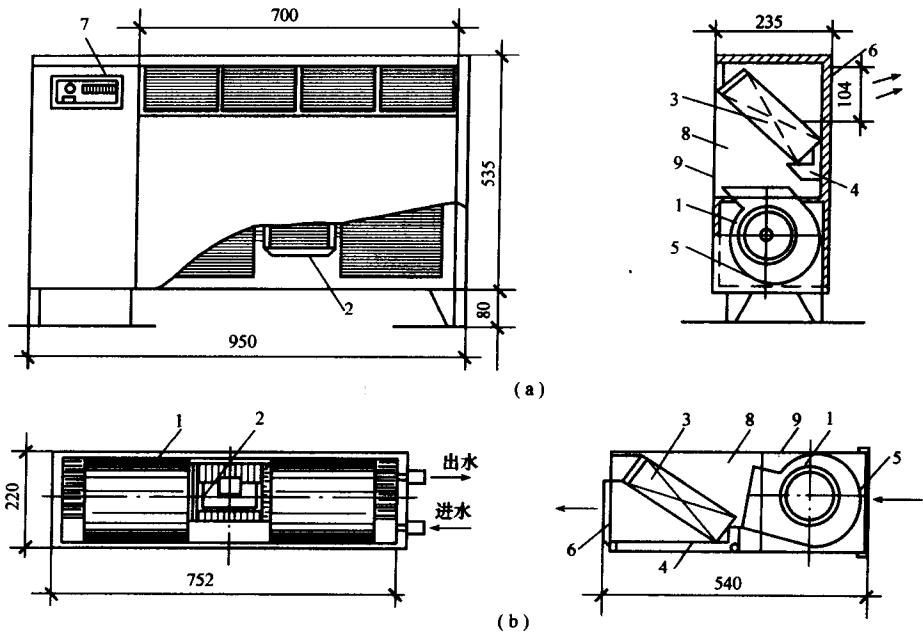


图 1-1-7 风机盘管构造图

(a) 立式; (b) 卧式

1—风机; 2—电动机; 3—盘管; 4—凝水盘; 5—循环风进口及过滤器;  
6—出风格栅; 7—控制器; 8—吸声材料; 9—箱体

## (二) 按处理空调负荷的输送介质分类

### 1. 全空气系统

房间的全部冷热负荷均由集中处理后的空气负担。属于全空气系统的有定风量或变风量的单风道或双风道集中式系统、全空气诱导系统等。

### 2. 空气—水系统

空调房间的负荷由集中处理的空气负担一部分, 其他负荷由水作为介质被送入空调房间时, 对空气进行再处理(加热、冷却等)。属于空气—水系统的有再热系统(另设有室温调节加热器的系统)、带盘管的诱导系统、风机盘管机组和风道并用的系统等。

### 3. 全水系统

房间负荷全部由集中供应的冷、热水负担。如风机盘管系统、辐射板系统等。

### 4. 直接蒸发机组系统

室内冷、热负荷由制冷和空调机组组合在一起的小型设备负担。直接蒸发机组按冷凝器冷却方式不同可分为风冷式、水冷式等, 按安装组合情况可分为窗式(安装在窗或墙洞内)、立柜式(制冷和空调设备组装在同一立柜式箱体内)和组合式(制冷和空调设备分别组装、联合使用)等。

### (三) 按送风管道风速分类

#### 1. 低速系统

一般指主风道风速低于 15m/s 的系统。对于民用和公共建筑，主风道风速不超过 10m/s。

#### 2. 高速系统

一般指主风道风速高于 15m/s 的系统。对民用和公共建筑，主风道风速大于 12m/s 的也称高速系统。

### 三、空气洁净系统的分类

空气洁净技术是发展现代工业不可缺少的辅助性综合技术。空气洁净系统根据洁净房间含尘浓度和生产工艺要求，按洁净室的气流流型可分为非单向流洁净室、单向流洁净室两类。又可按洁净室的构造分成整体式洁净室、装配式洁净室、局部净化式洁净室 3 类。

非单向流洁净室的气流流型不规则，工作区气流不均匀，并有涡流。适用于 1000 级（每升空气中 $\geq 0.5\mu\text{m}$  粒径的尘粒数平均值不超过 35 粒）以下的空气洁净系统。

单向流洁净室根据气流流动方向又可分为垂直向下和水平平行两种。适用于 100 级（每升空气中 $\geq 0.5\mu\text{m}$  粒径数平均值不超过 3.5 粒）以下的空气洁净系统。