

叩开书法艺术之门系列

# 佚名

王翔编 湖南美术出版社



张猛龙碑

叩开书法艺术之门系列

# 张猛龙碑

主编：古铁 副主编：王翔



湖南美术出版社

图书在版编目(CIP)数据

佚名张猛龙碑/王翔编. —长沙:湖南美术出版社,2008.7  
(叩开书法艺术之门系列/古铁主编)

ISBN 978-7-5356-3006-3

I.佚... II.王... III.楷书-书法 IV.J292.113.3

中国版本图书馆CIP数据核字(2008)第108744号

叩开书法艺术之门系列

佚名张猛龙碑

主编:古铁 王翔 编

责任编辑:胡紫桂 彭英

特约编辑:李正庚 封面设计:戈巴 版式设计:陈超

湖南美术出版社出版发行(长沙市东二环一段622号)

湖南省新华书店经销

长沙化勘印刷有限公司印刷

开本:889×1194 1/16 印张:5 印数:1-5000册

2008年9月第1版 2008年9月第1次印刷

书号:ISBN 978-7-5356-3006-3

定价:15.00元

[版权所有,请勿翻印、转载]

邮购联系:0731-4787105 邮编:410016 网址:<http://www.arts-press.com>

电子邮箱:[market@arts-press.com](mailto:market@arts-press.com)

如有倒装、破损、少页等印装质量问题,请与印刷厂联系调换。

# 目录

## 《张猛龙碑》及其历史文化背景

第一部分 笔法	2
第一节 执笔	2
第二节 用笔	4
第二部分 结体	18
第一节 偏旁部首的书写要点	18
第二节 结体规律	33
第三节 结构形式	45
第三部分 临摹与创作	52
第一节 怎样临摹《张猛龙碑》	52
第二节 章法	52
第三节 创作	53
第四节 名家临《张猛龙碑》	56
第五节 集字对联	56
第四部分 附录	66
农历、公历推算一览表	66
干支纪年与公元年对照表	67
书学杂识	68
常用简繁字对照表	69
《张猛龙碑》原碑拓本选页	72

## 《张猛龙碑》及其历史文化背景

《张猛龙碑》全称为《魏鲁郡太守张府君清颂之碑》，北魏正光三年（522年）正月立。碑现存于山东曲阜孔庙。张猛龙曾任鲁郡太守，郡人为了表彰他的政绩，特立此碑以示纪念。《张猛龙碑》是北碑中最为突出、最有代表性的碑刻，被推为北碑中之极品。其用笔沉着、痛快，结字险峻而有变化，它随字赋形，不拘方正，将密处收缩得极为紧凑，并将某些点画伸长，可谓收放有致，不拘小节。因为这一伸一缩，使密处更密，疏处更疏，而其所伸之笔，则一往无前，气势开张，有出人意料的奇妙效果。杨守敬说：“《张猛龙碑》整炼方折，而碑阴则流宕奇特。”康有为评其为“结构精绝，变化无端。”

北魏是鲜卑族拓跋珪建立的封建王朝。自公元386年建国，到公元534年分裂为东魏和西魏，历时149年。公元386年，什翼犍之孙拓跋珪趁苻秦淝水战败而瓦解的机会，纠合旧部，在塞上重建代国，改国号为魏，史称拓跋魏、元魏、后魏。拓跋珪定都今山西大同东北的平城。平城作为北魏的首都长达96年（398—494）。在此期间，拓跋珪氏由游牧状态进入“分土定居”的生活，由游牧经济转向农业经济，社会形态由氏族制跃入封建制。

北魏以洛阳为首都凡40年（494—534）。迁都洛阳后，北魏的汉化改制更加彻底，完成了封建化的历程。北魏王朝的历史，可以说是一部汉化的历史，由不自觉的汉化到自觉的汉化。由于孝文帝实行的“汉化改制”而形成了崇尚南朝衣冠之制的风尚。这样的风气对于人们的书法也产生了极大的影响，最值得注意的变化是楷书书法。楷书书法出现了秀颖峻拔的风格样式，姿态近似南朝碑志楷书，特别是北魏书法在洛阳时期迅速走上了向南朝书法看齐并奋起直追的道路，形成了弃古趋新、舍质求文的书法风尚。



# 第一部分 笔法

书法是以汉字为载体，以毛笔作为书写工具，能表情达意的一种线条造型艺术。学习书法首先就应学习笔法，不得笔法，诨入其门？所以我们从笔法开始学习。笔法又分为执笔和用笔两大部分。

## 第一节 执笔

历代书家把执笔都看得非常重要。宋代苏东坡就说过：“把笔无定法，要使虚而宽。”虽然号称是“无定法”，但也强调了执笔的首要因素就是要“虚而宽”。卫夫人《笔阵图》说：“凡学书法，先学执笔，若真书，去笔头二寸一分；若行草书，去笔头三寸一分，执之。”唐韩方明《授笔要说》中云：“夫书之妙在执管。”从中可以看出古人对于执笔的重视。讲解执笔之前，首先要了解毛笔的基本知识。

### 一、毛笔

毛笔由笔杆和笔头组成，可分为硬毫（狼毫）、软毫（羊毫）、兼毫（狼、羊毫混合）三类。按笔锋的长短可大致分为长锋、中锋、短锋。选择毛笔要观察以下的因素：尖、齐、圆、健。尖就是毛笔收拢后能形成一个圆锥形；齐是笔锋散开后，笔锋平齐；圆是指笔锋要饱满；健是指笔毫要有弹性。初学楷书者，宜以长锋羊毫或兼毫为宜。

### 二、执笔

#### （一）指法

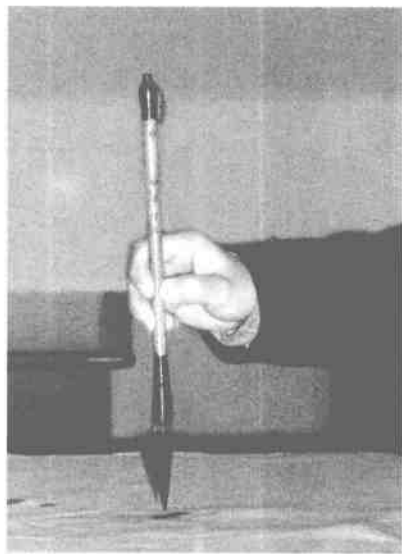
指法，就是指用手指执毛笔的方法。从古到今书法的执笔发生了很大的变化，有二指法、拔镫法（五字执笔法）等等。根据人手指的生理特征，我们提倡“五字执笔法”。五字执笔法，实际上就是五指执笔法，具体就是五个手指各自都有分工，这五字执笔法就是“擗、押、钩、格、抵”。

擗：是指拇指的用法。用拇指第一节内侧紧贴笔管，由外向内用力。

押：是指食指的用法。用食指的第一节与拇指相对用力，两指处于同一水平状态，由外向内用力，与拇指形成一个相对的“力”，使笔管保持平衡。

钩：是指中指的用法。即中指紧贴食指由外向内钩住笔杆。

格：是指无名指的用法。即以无名指甲肉相连处由内向外抵住笔杆，与中指形成一个相对的“力”来平衡笔杆。



执笔法

抵：是指小指的用法。即小指紧贴无名指由内向外用力，对无名指起助力作用。

不管怎样用力或是用笔，执笔都应遵循以下两个原则：

1. 执笔宜松不宜紧。米芾在他自述学书经验时说：“学书贵弄翰，谓把笔轻，自然手心虚，振迅天真，出于意外。”用力太大，使执笔过紧，必然会造成手指的僵硬，直至影响着手指乃至整个手腕的灵活性，所以执笔宜松不宜紧，要使整个手心虚空，不能抱成一团，使其能真正达到“指实掌虚”。

2. 笔杆宜竖（直）不宜斜。要保证行笔中的中锋效果，就要使笔杆在行笔中处于基本竖直状态，而不能随意倾斜。而要保证笔杆的竖直，首先就要使手腕“平”、手掌“竖”。掌不“竖”，腕不“平”，笔杆就不能保证直立，那样就会造成行笔中的侧锋行笔，影响中锋行笔的效果。

若能遵循以上两条原则，行笔中就能运转自如，随意挥洒。

## （二）腕法

执笔用的是手指，可行笔中不只有手指的作用，还有手腕、肘等部位一起运动。根据需要书写字的大小和书写习惯，可以将腕法分为枕腕、悬腕和悬肘三个方面。

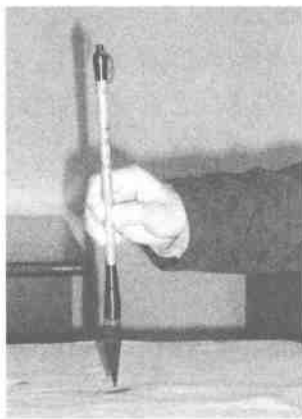
枕腕：就是将手腕平放在桌上书写，活动范围很小，适合写小楷或者小行书之类。

悬腕：就是将手腕抬起，这比枕腕的行笔范围大了很多，适宜写中楷及稍大类的字。

悬肘：就是将手臂抬起离开桌面，适合写大字及节奏感较强的书体，能自由地上下翻腾。

## （三）身法

身法就是指写字时身体的姿势。写字的姿势有坐姿和立姿两种。正确的坐姿应该是：自然端坐，两足随腿自然平开，身体略微向前倾斜，身体与桌子不要紧贴在一起，要与桌子保持一个拳头的距离。正确的立姿应该是：两足平开，与肩同宽，左手轻按桌面，不能用力过大，身体稍微向前倾，使右手有较大的活动范围。



执笔侧面图



执笔正面图



坐姿侧面图



坐姿正面图



立姿侧面图



立姿正面图

用笔是指在书写的过程中使笔锋始终处于最佳的状态，这就是古人讲的“中锋用笔”。只有保持中锋用笔，才能使笔画有立体感、有力度。

笔画是由一个个“点”组成的，古人叫做“积点成画”，无论何种笔画都是由起笔、行笔、收笔这三个部分组成。

起笔：要逆入藏锋。也就是欲右先左，欲下先上，把笔锋藏起来，楷书起笔一般逆入藏锋。

行笔：有了起笔，调整好笔锋后，就要向前“行笔”。在楷书中，要求是中锋行笔。“令笔心常在点画中行”。

收笔：收笔的方式很多，既可回锋收笔，也可根据笔势的需要中锋收笔。当笔锋离开纸面时，要做到笔毫还原，即笔毫恢复到下笔前的状态，不能扭绞、弯曲。

### （一）笔法

蔡邕《九势》中说：“令笔心常在点画中行”，就是指笔锋在行进中，无论是左行、右行、转弯，都要使毛笔的笔尖在笔画的中心行走，或者是笔锋全部打开，也就是“万毫齐力”。这样写出来的笔画才会有立体感，米芾讲：“得笔，则虽细为髭发亦圆；不得笔，则虽粗如椽亦扁。”这里讲的“得笔”就是正确的用笔原则，“圆”就是笔画所具有的立体感，这里我们具体讲讲中锋行笔中的两个问题。

（1）行笔的速度。初学书法，特别是书写楷书，行笔速度以“慢”为好，行笔慢能在行笔中不断地调整笔锋，使笔锋始终处于一个良好的状态。但行笔时也要注意书写速度的快慢，不能匀速书写，要有节奏感。

（2）用笔的轻重。根据书写的需要和书体的不同，毛笔的轻重亦应有所侧重。总的原则是：轻重得当，既不可太轻，显得轻飘而纤弱，也不能太重，显得呆板。不能将笔锋全部按下，这样就会失去笔毫的作用，失去用笔的意义。

#### 笔法训练之一：中锋行笔

《张猛龙碑》中的笔画，以中锋为主，裹锋、侧锋相辅而成。在用笔过程中，笔尖始终保持在笔画的中间运行。由于笔尖在笔画的中间运行，毫铺纸上，墨汁均匀流注到纸面，所以写出来的线条沉着、饱满、遒劲、有力，富于立体感。

在中锋行笔时要注意运用提、按，同时行笔时要把握好节奏，当行则行，知止则止，干净、利落。

如下图：



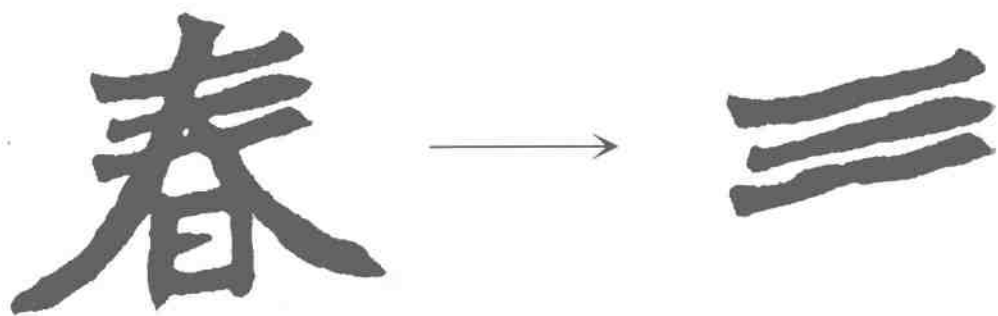
中锋行笔示意图

#### 笔法训练之二：线条的准确度

书法中的每一根线条都具有形、向、质、律、构五个方面。线形指线条的外形、形状；线向指线条的

运动方向；线质指线条的质感；线律指线条的节律、节奏；线构指线条之间构成的空间关系。《张猛龙碑》线条变化丰富，如下所示：

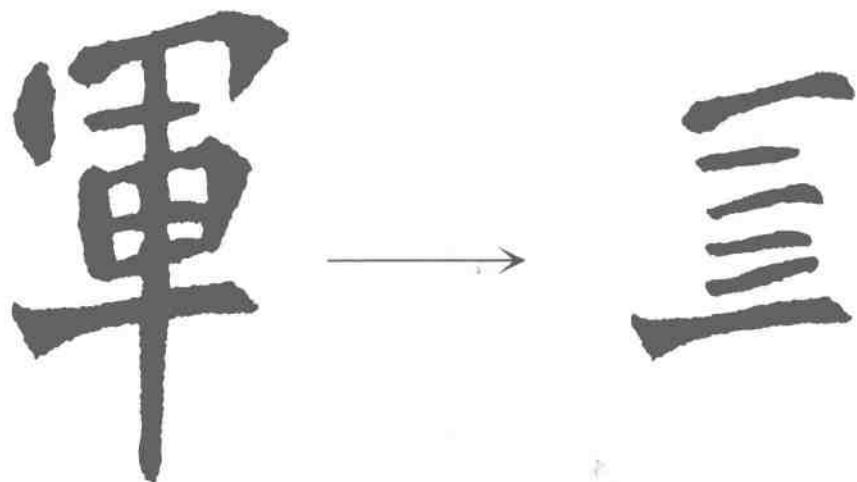
线形：长横呈左低右高之势，一波三折。起、收笔以方为主，多重起轻收。短横起、收变化丰富，方圆兼备。竖画劲挺、厚实，出笔多用悬针竖。



线向：每一个笔画的方向感各不相同。



线构：笔画之间变化丰富，空间大小、疏密一任自然。



线质：劲挺外拓，略有涩感。



## （二）笔画

点画、结构、章法是构成书法的三要素。点画是基础，写好了点画才能学会安排结构，我们以《张猛龙碑》为例，讲解点画的具体方法。汉字的笔画很多，归纳起来有横、竖、撇、捺、钩、点、挑、折八种基本笔画，也就是古人讲的“永字八法”，现将《张猛龙碑》的八种基本点画及用笔作一介绍：

### 1. 横的写法及变化：

横与竖往往形成一个字的骨架，确立字的中心位置。《张猛龙碑》中的横、竖特征非常明显，长枪大戟，纵横开阔，体现了碑字的开张气势。

#### （1）写法

“永字八法”称横为“勒”，其意为“作平横，必勒其笔，逆锋落纸，卷毫右行，缓去急回”。行笔时切忌顺笔平过。

《张猛龙碑》中横画呈左低右高之势，起笔稍重，长横多平直略呈弧线，收笔有时重提回锋，有时轻提出笔，变化丰富。

a. 逆锋入纸，向左上方起笔，要做到笔锋不离纸面。

b. 顺势往右下切入，重按，呈方形，笔锋打开，使笔锋挺立。

c. 调锋向右上方，使笔尖含入笔画中心，为中锋行笔做准备。

d. 铺毫右行，笔锋顺不扭绞，呈左高右低之势，中锋行笔。

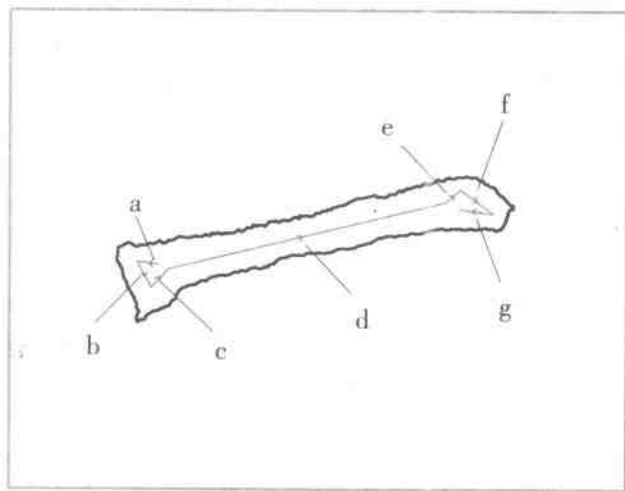
e. 提笔至笔画右上端。

f. 向右下方轻顿，呈方形。

g. 回锋收笔，笔毫离纸，笔锋还原。

#### （2）横画的变化

根据横画在字中的取势不同，其形态也随



运笔示意图

之变化，有的是仰势，有的是俯势。横画的右倾的角度也各有变化，有的方起方收，倾斜较大，有的重按圆收，略呈水平。形态各异，变化多端。行笔时要如逆水行舟，涩笔右行。



## 2. 竖的写法及其变化

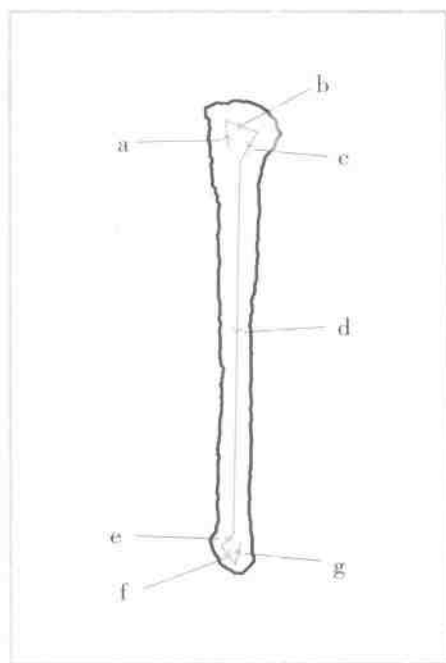
### (1) 竖的写法

“永字八法”称竖为“努”。其意为：“努者，势微努。曰努，在乎趣笔下行。若直置其画，则形圆势质，书之病也。”《张猛龙碑》中的竖画，多用悬针，有一泻千里之势，行笔肯定，干净、利落，即所谓势来不可止，势去不可遏。

- 逆锋入纸，向左上方起笔，笔锋不离纸面。
- 顺锋右按，呈方笔状，笔锋打开，使锋挺立。
- 调锋推笔肚，使笔尖含入笔画中心，为中锋行笔做准备。
- 铺毫中锋行笔，笔锋正，不扭绞。
- 立锋驻笔，蓄势待发、提笔立锋至竖画的左下端。
- 往右下方折笔。
- 回锋收笔。

### (2) 竖的变化

《张猛龙碑》中的竖画，或长、或短，变化自然。有的竖画当长反短，出人意料；有的竖画长枪大戟，沉着、痛快；有的笔短锋尖，如钝刀入石，剑走偏锋，变化无常，耐人寻味；有的悠长绵远，如黄沙古道，永无尽头。



运笔示范图





### 3. 撇的写法及其变化

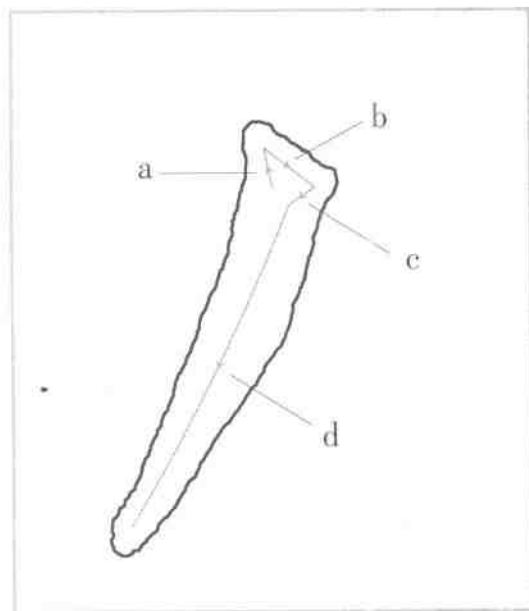
#### (1) 撇的写法

“永字八法”称撇为“掠”。其意在于“掠者如篲之掠发，法在涩而动，意欲畅而婉。”称短撇为“啄”，意为“啄者如禽之啄物也，立笔下卷，须疾为胜”。

- 逆锋入纸，向左上方起笔，笔锋不离纸面。
- 顺锋向右下方折笔，使笔锋自然打开。
- 立锋推笔肚，使笔尖含入笔画中心，为中锋行笔作准备。
- 铺毫向左下方中锋行笔，锋正不扭绞，由重而轻，中锋出笔。

#### (2) 撇的变化

撇的变化非常丰富，从角度分，有平撇、斜撇、竖撇；从形态讲，有尖头撇、方尾撇等。无论何种撇都应做到用笔饱满、含蓄、刚劲有力。《张猛龙碑》中的撇画比较夸张，一般极力向左伸展，以纵其势。



运笔示范图





#### 4. 捺的写法及其变化

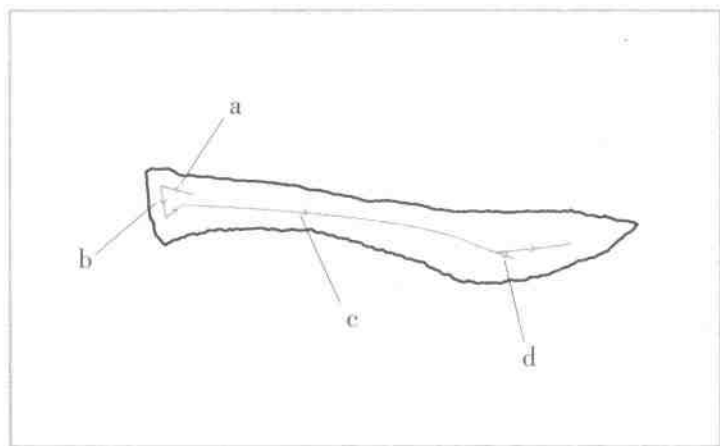
捺画在字中一般与撇组合成一组笔画，起支撑、协调等作用。同时，捺画容易在字中作为主笔出现，体现其字的特征和风格取向。

##### (1) 捺的写法

“永字八法”称捺为“磔”。其意为抄刀割肉，先将刀深入徐行，待至末端，提刀而出。《张猛龙碑》中的捺画，起笔有方有圆，收笔时须重按提出，沉着、痛快，则容易体现魏体之精神。起笔或藏或露，收笔或圆或方，一任自然。书写时须沉着，不可漂浮滑过。

a. 逆锋裹笔，向左上方起笔，顺势顶锋转笔向右下方。

b. 调整中锋向右下方，由轻到重，铺毫行笔。



运笔示范图

c. 中锋行笔，当笔行至收笔处时，适当向身体内侧运腕。

d. 边提笔边行笔，中锋出笔。

### (2) 捺的变化

《张猛龙碑》的捺画方笔居多，方、圆兼备，特别是捺脚的出笔处变化丰富，形态各异。捺与撇组合成一组笔画时，一般呈左倾之势，欹中有正。



### 5. 点的写法及其变化

点是书写中最活跃的元素，传晋卫夫人《笔阵图》云“点如高峰坠石”，其意为点要写得结实、有力度，不能软弱、漂浮。点是书写的最小单位，所谓“积点成画”，即笔画都是由点堆积而成的。

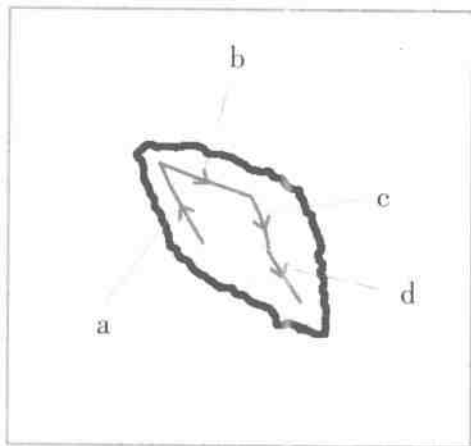
#### (1) 点的写法

“永字八法”称点为“侧”。“侧”者，笔锋顾右，审其势险而侧之，故名“侧”也。

- 逆锋向左上方入笔，使锋正不扭绞。
- 顺势向右下方顿，笔锋自然打开。
- 向右前方运腕，往右后方推笔肚至笔画中间。
- 边提边行，提笔出锋。

#### (2) 点的变化

点的写法非常丰富，就形态而言有侧点、垂点、竖点、曲抱点、挑点等。根据点的不同位置，选择不同的点来书写，这样才能相得益彰。《张猛龙碑》中的点以方为主，起笔果断，短促有力。在书写点时，特别是在多点组合时，既要各尽其态，又须相互照应，以求气势连贯。其次，点是字中最活跃的因素，书写时切忌把点写得过重、过闷，以免虽有其形，而无其神。



运笔示意图





## 6. 挑的写法及其变化

《张猛龙碑》中的挑画多方起尖收，方峻、厚重，短而有力。

### (1) 挑的写法

“永字八法”称挑为“策”。“策”者“如以策(马鞭)策马，用力在本，得力在策末，着马即起也。”

a. 逆锋向左下起笔，要做到笔锋不离纸，立锋时笔锋不扭绞。

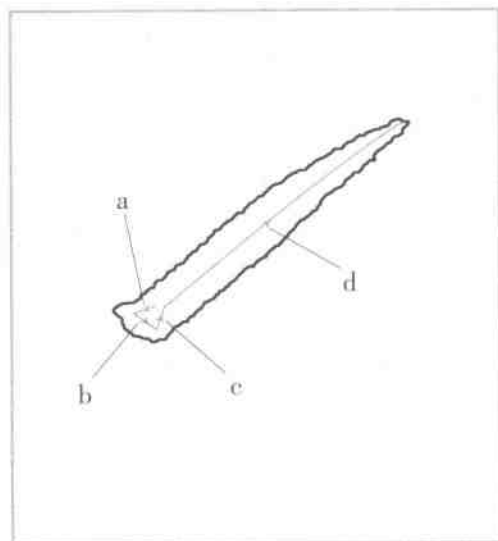
b. 向右下方折笔，使笔锋呈自然状态打开。

c. 转锋向右上方行笔，使笔尖回复到笔画的中间。

d. 笔毫铺开，提笔中锋右上行，至笔画末端，中锋出笔。

### (2) 挑的变化

挑的变化相对而言较为简单，根据长、短可分为短挑、长挑，根据角度可分为平挑和斜挑。



运笔示范图

