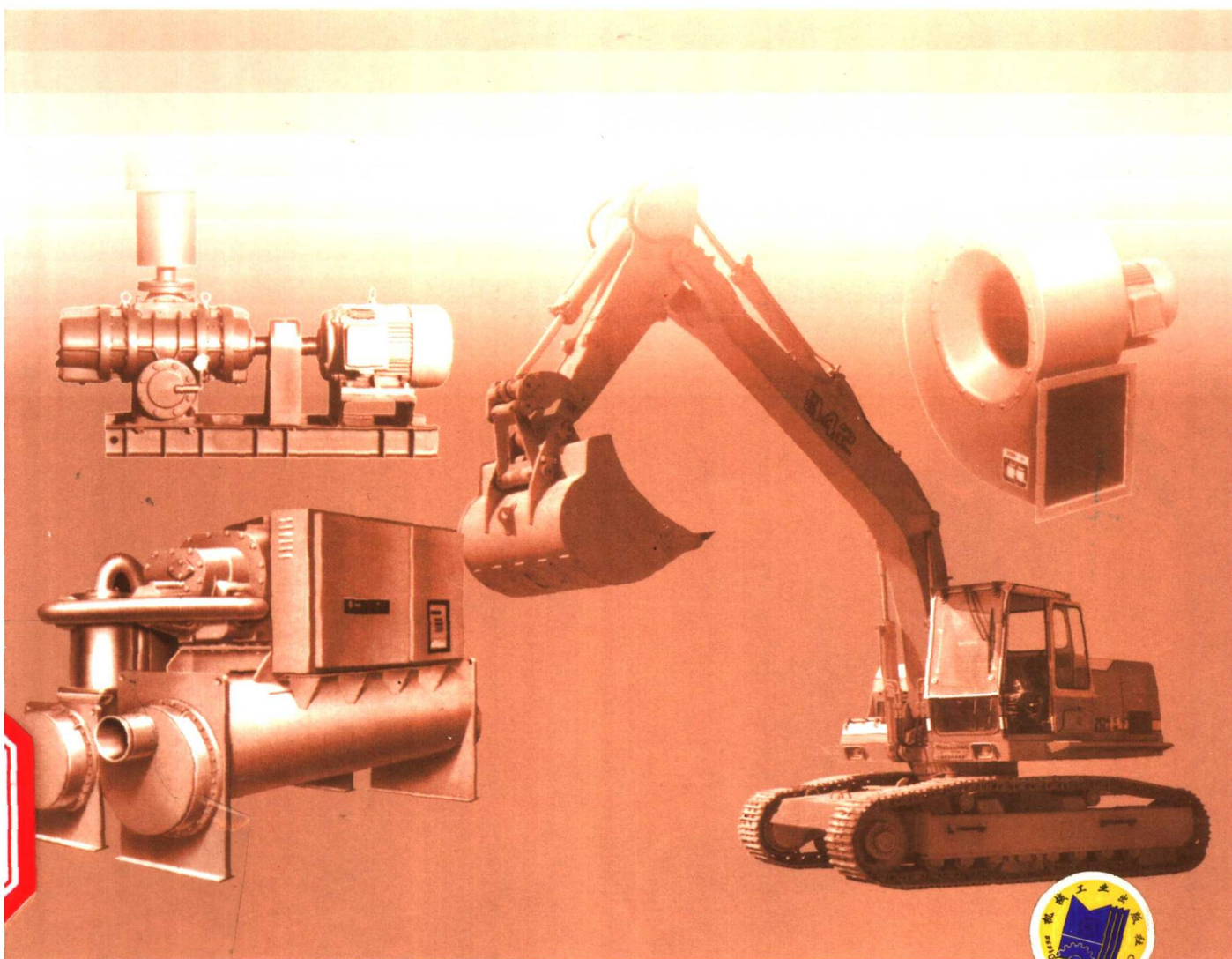


高职高专机电类规划教材

# 通用机械设备

郑祖斌 主编



 机械工业出版社  
CHINA MACHINE PRESS



高职高专机电类规划教材

# 通用机械设备

主 编 郑祖斌  
参 编 张忠旭 周景亮  
      杜红文 金 清  
主 审 卞铭健



机械工业出版社

本书是高职机械设备维修与管理专业规划教材。全书共八章，分别介绍起重机械、输送机械、泵、风机、空气压缩机、内燃机、锅炉、自动供料装置和工业机器人的工作原理、结构组成、技术性能、选用调试和故障分析与排除方法，各章后均附思考题。

本书还可供高专、中专、中职有关专业选用，也可供从事企业机械设备维修与管理工作的工程技术人员和其他人员参考。

## 图书在版编目 (CIP) 数据

通用机械设备/郑祖斌主编. -北京:机械工业出版社, 2004.1  
高职高专机电类规划教材  
ISBN 7-111-13277-7

I. 通… II. 郑… III. 通用设备: 机械设备—高等学校: 技术学校—教材 IV. TH-43

中国版本图书馆 CIP 数据核字 (2003) 第 097081 号

机械工业出版社 (北京市百万庄大街 22 号 邮政编码 100037)  
责任编辑: 吴天培 版式设计: 霍永明 责任校对: 樊钟英  
封面设计: 姚毅 责任印制: 闫焱

北京瑞德印刷有限公司印刷·新华书店北京发行所发行

2004 年 1 月第 1 版第 1 次印刷  
787mm × 1092mm  $\frac{1}{16}$  · 17.75 印张 · 435 千字  
0 001—4 000 册  
定价: 25.00 元

凡购本书,如有缺页、倒页、脱页,由本社发行部调换  
本社购书热线电话 (010) 68993821、88379646  
封面无防伪标均为盗版

## 前 言

本书是根据机械职业教育机械设备维修与管理专业教学指导委员会工作会议要求进行编写的高职机械设备维修与管理规划专业教材。

通过本课程的学习,使学生懂得通用机械设备的工作原理、结构组成、技术性能;了解常见故障及其产生原因和排除方法;能正确地选、用设备和参加调试、维修工作。学习本课程后,学生具有一定的分析和解决设备方面问题的能力,并能作一些设备改进方面的工作,也为今后从事技术改造、设备更新和引进设备的消化等打下基础。

本书是在原中专教材《机械设备》(下册)框架基础上,增加若干章节并对一些章节作了重写或修改后更名为《通用机械设备》的。根据各方面反映和我国工业技术发展的新形势,增写了输送机械、锅炉、自动供料装置和工业机器人方面的内容、重写了空气压缩机、内燃机两章、对其他各章节内容也作了必要的增添和修改。

本书第一、三、四章由郑祖斌编写,第二章由杜红文编写,第五、八章由周景亮编写,第六章由张忠旭编写,第七章由金清编写。郑祖斌任主编,福州大学卞铭健教授担任主审。

本书在编写过程中得到机械职业教育机械设备维修与管理专业指导委员会领导的指导及福建工程学院、浙江机电职业技术学院和四川德阳安装工程学校的大力支持,在此谨向他们表示诚挚的谢意。

由于编者水平所限,对书中错误和不妥之处,恳请读者批评指正。

编 者

# 目 录

前言

## 第一章 起重机械 ..... 1

- 第一节 概述 ..... 1
- 第二节 卷绕装置 ..... 5
- 第三节 取物装置 ..... 13
- 第四节 制动装置 ..... 17
- 第五节 运行支承装置 ..... 21
- 第六节 电动葫芦 ..... 24
- 第七节 桥式起重机分类、组成和参数 ..... 29
- 第八节 桥式起重机的桥架 ..... 32
- 第九节 桥式起重机桥架运行机构 ..... 37
- 第十节 桥式起重机的起重小车 ..... 40
- 第十一节 桥式起重机常见的机械故障及排除方法 ..... 48
- 第十二节 平衡臂架式起重机——平衡吊 ..... 49
- 思考题 ..... 55

## 第二章 输送机械 ..... 57

- 第一节 概述 ..... 57
- 第二节 带式输送机 ..... 59
- 第三节 几种输送机械简介 ..... 67
- 第四节 气力输送装置 ..... 74
- 第五节 叉车 ..... 80
- 思考题 ..... 88

## 第三章 泵 ..... 90

- 第一节 离心泵工作原理与装置 ..... 90
- 第二节 离心泵的性能参数 ..... 91
- 第三节 离心泵的基本方程式 ..... 95
- 第四节 离心泵的特性曲线 ..... 98
- 第五节 离心泵的分类及结构 ..... 100
- 第六节 离心泵的运行和调节 ..... 109
- 第七节 离心泵的选用 ..... 111
- 第八节 离心泵的故障及排除方法 ..... 113
- 第九节 其他类型泵 ..... 115

思考题 ..... 118

## 第四章 风机 ..... 120

- 第一节 离心通风机的的工作原理和主要性能参数 ..... 120
- 第二节 离心通风机的结构和分类 ..... 123
- 第三节 离心通风机的特性曲线和无因次性能曲线 ..... 128
- 第四节 离心通风机的运行与调节 ..... 133
- 第五节 离心通风机的型号和选型 ..... 136
- 第六节 离心通风机的故障及排除方法 ..... 141
- 第七节 其他风机 ..... 143
- 思考题 ..... 145

## 第五章 空气压缩机 ..... 146

- 第一节 活塞式空压机的特点、类型和主要参数 ..... 146
- 第二节 活塞式空压机原理 ..... 149
- 第三节 活塞式空压机的结构 ..... 151
- 第四节 空压机工作的调节 ..... 160
- 第五节 空压机常见故障及排除方法 ..... 163
- 思考题 ..... 166

## 第六章 内燃机 ..... 167

- 第一节 概述 ..... 167
- 第二节 曲柄连杆机构 ..... 179
- 第三节 配气机构 ..... 187
- 第四节 润滑系 ..... 194
- 第五节 冷却系 ..... 196
- 第六节 汽油机燃料供给系 ..... 198
- 第七节 汽油机的点火 ..... 205
- 第八节 柴油机燃料供给系 ..... 209
- 第九节 发动机的起动机 ..... 217
- 思考题 ..... 220

## 第七章 锅炉 ..... 221

- 第一节 概述 ..... 221

第二节	锅炉的构造	226	第二节	自动供料装置结构	240
第三节	锅炉事故及处理	236	第三节	工业机器人概述	256
思考题		237	第四节	工业机器人的机械结构	260
<b>第八章</b>	<b>自动供料装置和工业机</b>		第五节	工业机器人的应用	270
	<b>器人</b>	239	思考题		274
第一节	自动供料装置概述	239	<b>参考文献</b>		276

# 第一章 起重机械

## 第一节 概 述

### 一、起重机械的作用及组成

起重机械是实现企业生产过程机械化和自动化、提高劳动生产率、减轻繁重体力劳动的重要工具和设备。它在工厂、矿山、车站、码头、仓库、水电站和建筑工地等，都有着广泛的应用。随着机械化、自动化程度的不断提高，在生产过程中，原来作为辅助设备的起重机械，有的已成为连续生产流程中不可缺少的专用工艺设备。图 1-1 所示为几种不同类型的起重机械。

起重机械的作用是把它所工作的空间内的物品，从一个地点运送到另一个地点。它一般由一个能完成上下运动的起升机构和一个或几个能完成水平运动的机构，如运行机构（即行走机构）、变幅机构和绕垂直轴旋转的旋转机构组成。

变幅机构是用于改变旋转起重机的旋转轴线到取物装置（如吊钩）中心线水平距离的机构。常见的变幅机构有两种：一种是使承载小车沿水平臂架运动来实现的，如图 1-1b 所示，称为运动小车式变幅机构；另一种是用改变动臂的俯仰倾角而使动臂末端取物装置改变位置的，如图 1-1c 所示，称为摆动臂架式变幅机构。

起重机械通常由卷绕装置、取物装置、制动装置、运行支承装置、驱动装置和金属构架等装置中的几种组成。这些装置中的前四种又是由起重机械专用的零部件所构成，本课程将分别予以介绍。

### 二、起重机械的分类

根据起重机械所具有的运动机构，可以把起重机械分为单动作和复杂动作的起重机械两大类。单动作起重机械只有一个升降机构，复杂动作起重机械除了升降机构外，还有一个或几个水平移动机构。起重机械的分类见表 1-1。

### 三、起重机的主要参数

起重机的主要参数，是设计和选用起重机的主要依据。主要参数包括如下几项：

(1) 额定起重量  $G_n$  额定起重量是指起重机允许吊起的物品连同抓斗和电磁吸盘等取物装置的最大质量（单位为 kg、t），吊钩起重机的额定起重量不包括吊钩和动滑轮组的自重。

(2) 跨度  $s$  和幅度  $R$  跨度是桥式类型起重机的一个重要参数，它指起重机主梁两端支承中心线或轨道中心线之间的水平距离（单位为 m）。幅度是臂架类型或旋转类型起重机的一个重要参数，它是指起重机的旋转轴线至取物装置中心线的水平距离（单位为 m）。

(3) 起升范围  $D$  和起升高度  $H$  起升范围是指取物装置上下极限位置间的垂直距离（单位为 m）。起升高度是指地面至吊具允许最高位置的垂直距离（单位为 m）。

(4) 工作速度 工作速度包括起重机的运行速度（m/min）、起升速度（m/min）、变幅速度（m/min）、旋转速度（r/min）。

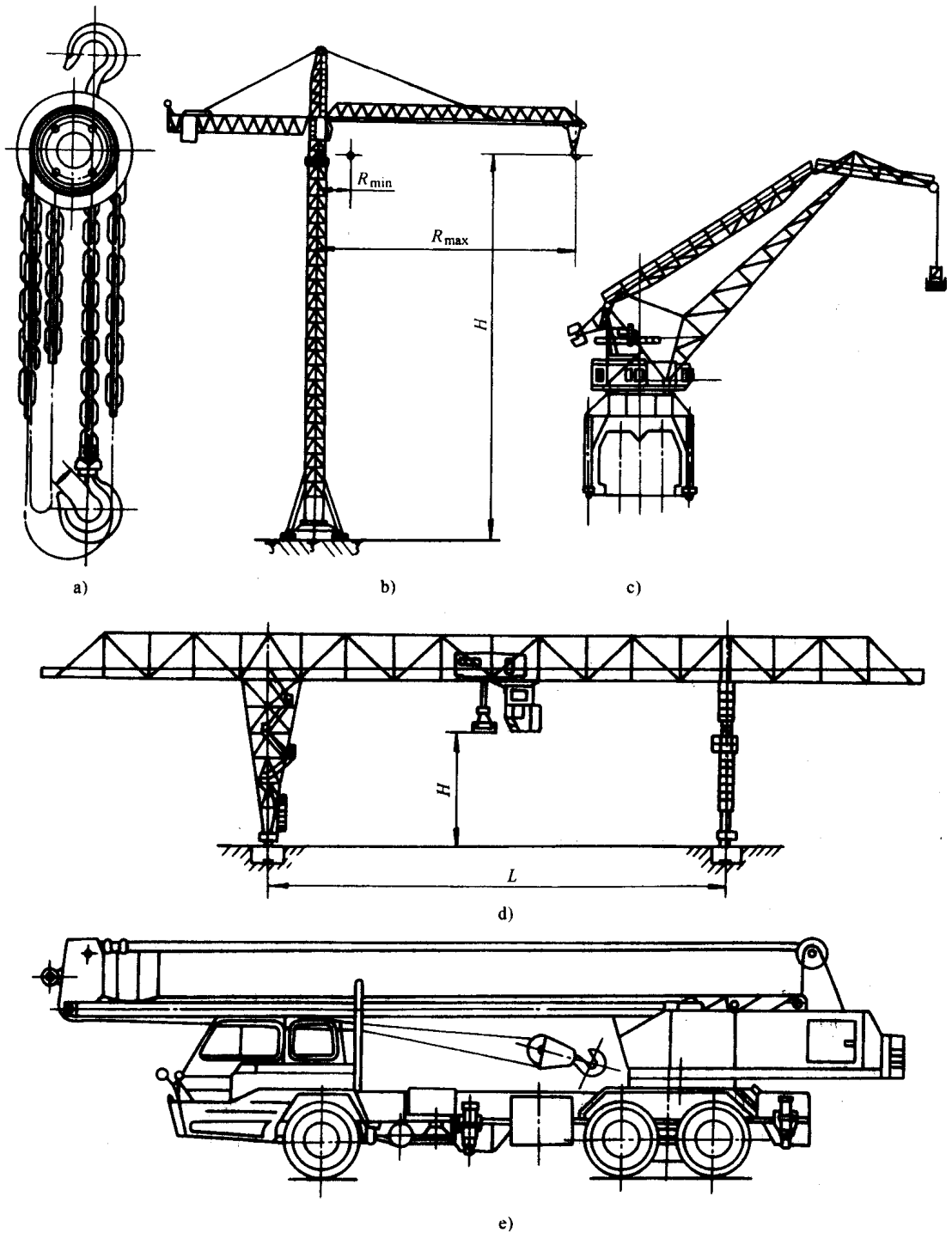


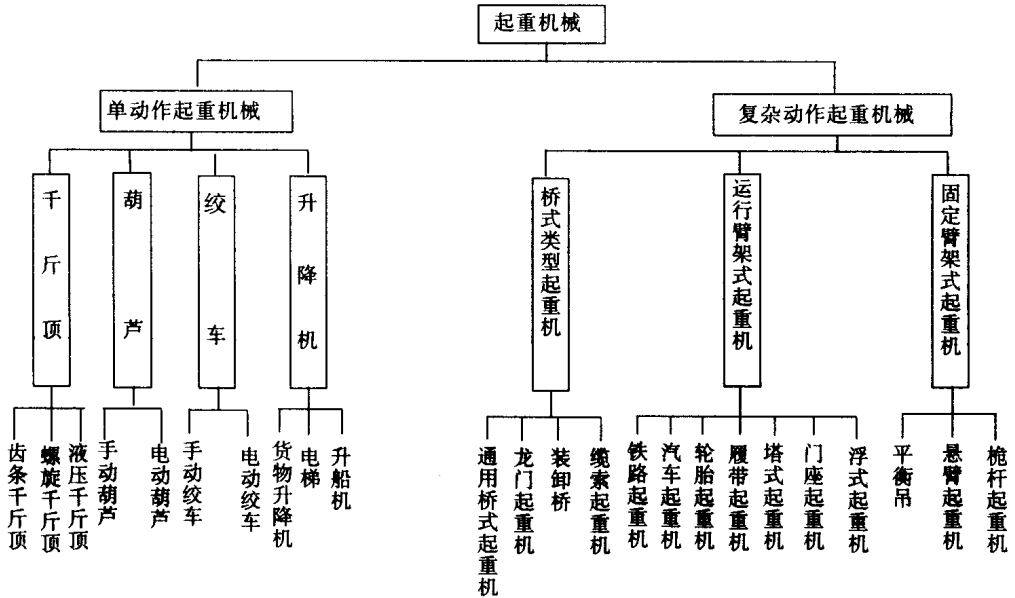
图 1-1 不同类型起重机

a) 手拉葫芦 b) 塔式起重机 c) 门座起重机 d) 装卸桥 e) 汽车起重机

(5) 生产率 起重机单位时间内吊运物品的总质量，即生产率（单位为 t/h）。

(6) 质量和外形尺寸 它们是指起重机本身的质量（单位为 t）和长、宽、高尺寸（单位为 m）。

表 1-1 起重机械的分类



四、起重机工作级别

对于同样起重量的起重机，在不同场合下使用，它们的工况往往会有很大的差别。为区别起重机的工况，把起重机分为若干个工作级别。工作级别是考虑起重量和时间的利用程度以及工作循环次数的工作特性。起重机工作级别的划分与起重机的利用等级和载荷有关。

1. 起重机利用等级

起重机利用等级按起重机设计寿命期内总的工作循环次数  $N$  分为 10 级，见表 1-2。

表 1-2 起重机的利用等级

利用等级	总的工作循环次数 $N$	附注	利用等级	总的工作循环次数 $N$	附注
U0	$1.6 \times 10^4$	不经常使用	U5	$5 \times 10^5$	经常断续地使用
U1	$3.2 \times 10^4$		U6	$1 \times 10^6$	不经常繁忙地使用
U2	$6.3 \times 10^4$		U7	$2 \times 10^6$	繁忙地使用
U3	$1.25 \times 10^5$		U8	$4 \times 10^6$	
U4	$2.5 \times 10^5$	经常轻闲地使用	U9	大于 $4 \times 10^6$	

2. 起重机的载荷状态

载荷状态表明起重机受载的轻重程度。它分为 4 级，见表 1-3。

表 1-3 起重机的载荷状态

载荷状态	说明	载荷状态	说明
Q1-轻	很少起升额定载荷，一般起升轻微载荷	Q3-重	经常起升额定载荷，一般起升较重载荷
Q2-中	有时起升额定载荷，一般起升中等载荷	Q4-特重	频繁起升额定载荷

### 3. 起重机工作级别的划分

按起重机的利用等级和载荷状态，工作级别分为 A1 ~ A8 共 8 级，见表 1-4。

表 1-4 起重机工作级别的划分

载荷状态	利用等级									
	U0	U1	U2	U3	U4	U5	U6	U7	U8	U9
Q1-轻			A1	A2	A3	A4	A5	A6	A7	A8
Q2-中		A1	A2	A3	A4	A5	A6	A7	A8	
Q3-重	A1	A2	A3	A4	A5	A6	A7	A8		
Q4-特重	A2	A3	A4	A5	A6	A7	A8			

桥式起重机工作级别举例见表 1-5。

表 1-5 桥式起重机工作级别举例

取物装置	使用场地	使用程度	起重机工作级别
吊钩	电站、动力房、泵房、仓库、修理车间、装配车间	极少使用	A1
		很少使用	A2
	企业的生产车间、货场	轻度使用	A3
		中等使用	A4
		较重使用	A5
		繁重使用	A6
抓斗电磁吸盘	仓库、料场、车间	较重使用	A5
		繁重使用	A6
		极重使用	A7

### 五、起重机机构工作级别

同一起重机中不同机构在工作时的情况各不相同，因此，把各机构的工作也划分成若干个工作级别，称为机构工作级别，这与起重机工作级别类似。它是按机构的利用等级和载荷状态进行划分的。

#### 1. 机构利用等级

按机构总设计寿命分为 10 级，见表 1-6。

表 1-6 机构利用等级

机构利用等级	总设计寿命 /h	说明	机构利用等级	总设计寿命 /h	说明
T0	200	不经常使用	T5	6300	经常中等地使用
T1	400		T6	12500	不经常繁忙地使用
T2	800		T7	25000	繁忙地使用
T3	1600		T8	50000	
T4	3200	经常轻闲地使用	T9	100000	

## 2. 机构载荷状态

机构的载荷状态表明机构卸载的轻重程度，分为4级，见表1-7。

表 1-7 机构载荷状态分级

载荷状态	说明	载荷状态	说明
L1-轻	机构经常承受轻的载荷，偶尔承受最大的载荷	L3-重	机构经常承受较重的载荷，也常承受最大的载荷
L2-中	机构经常承受中等的载荷，较少承受最大的载荷	L4-特重	机构经常承受最大的载荷

## 3. 机构工作级别的划分

按机构的利用等级和载荷状态分为8级M1~M8，见表1-8。电动葫芦往往是作为桥式起重机的起升机构和小车运行机构使用的，所以它的工作级别是按起重机机构工作级别划分的。

表 1-8 机构工作级别

载荷状态	机构利用等级									
	T0	T1	T2	T3	T4	T5	T6	T7	T8	T9
L1-轻			M1	M2	M3	M4	M5	M6	M7	M8
L2-中		M1	M2	M3	M4	M5	M6	M7	M8	
L3-重	M1	M2	M3	M4	M5	M6	M7	M8		
L4-特重	M2	M3	M4	M5	M6	M7	M8			

除上面提到的起重机工作级别、起重机机构工作级别外，《起重机设计规范》（GB/T3811—1983）中还规定了起重机结构工作级别，按结构件中的应力状态和应力循环次数分为A1~A8共8级，以上这几种“工作级别”的划分方式都是相似的。

某一起重机的工作级别与其结构工作级别，特别是与主起升机构的工作级别有关。

起重机工作级别的划分，有利于制造厂进行系列生产，降低生产成本，保证起重机的寿命。对用户来说，除根据起重量、跨度、起升高度、工作速度等主要性能参数选用起重机械外，还要从实际出发提出对起重机械工作级别的要求。

## 第二节 卷绕装置

卷绕装置在起重机械中的应用很广泛。图1-2为桥式起重机起升机构简图，卷绕装置是其中的一个组成部分。起升物品时，卷筒1旋转，通过钢丝绳2经动滑轮3和定滑轮5，使吊钩4竖直上升或下降。由此可知，卷绕装置是由起重用挠性件（钢丝绳或焊接链）、起重滑轮组、卷筒等构成。

### 一、绳索滑轮组

#### 1. 绳索滑轮组种类

绳索滑轮组是一种用于改变力和速度的滑轮、绳索系统，通常被简称为滑轮组。它由若干个动滑轮、定滑轮和绳索组成。滑轮组有省力滑轮组和增速滑轮组两种。省力滑轮组在起重机中应用很广泛，常被称为起重滑轮组。

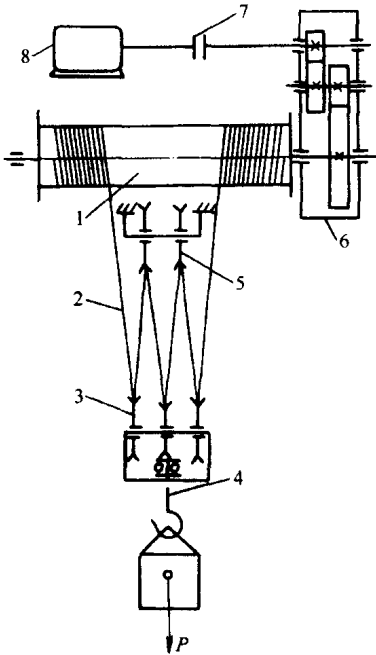


图 1-2 桥式起重机起升机构简图

- 1—卷筒 2—钢丝绳 3—动滑轮 4—吊钩  
5—定滑轮 6—减速器 7—联轴器 8—电动机

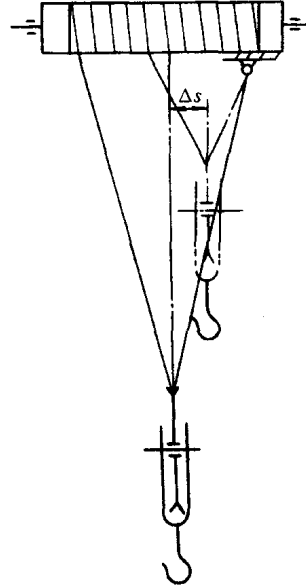


图 1-3 单一滑轮组起升时的水平位移

起重机起吊的物品，可以直接悬挂于卷筒末端的钢丝绳上，也可以通过滑轮组、钢丝绳与卷筒联系。动滑轮与定滑轮、卷筒间的每一段钢丝绳叫做一个绳索分支。使用这种起重滑轮组的优点是各分支可以用较小的绳索拉力提升较大的载荷，但载荷的升降速度却比不用滑轮组的低。

实际使用的起重滑轮组有单一滑轮组和双联滑轮组两种。桥式起重机中使用的单一滑轮组如图 1-3 所示，这种滑轮组在钢丝绳绕上或退出卷筒即吊钩在升降的同时，吊钩的悬挂点还产生水平方向的位移。这对用于安装或浇注等工作的起重机来说是不允许的。此外，它还使起重载荷在桥式起重机两根主梁上的分配不等。因此，起重机上常成对地使用滑轮组，形成如图 1-4 所示的双联滑轮组。

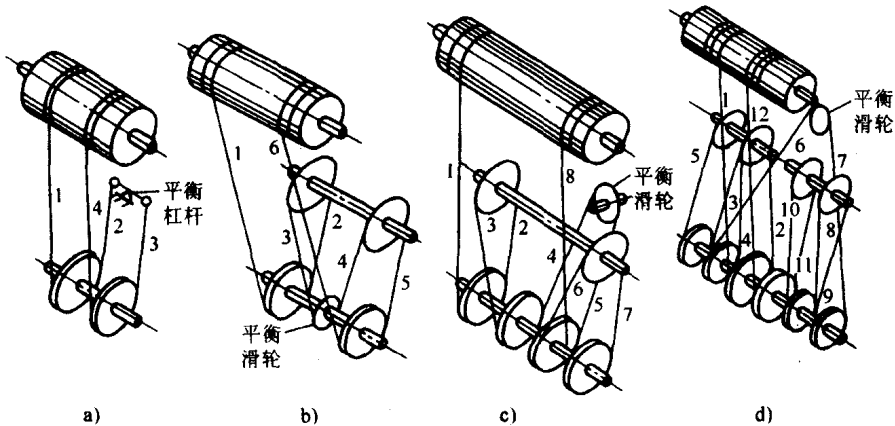


图 1-4 双联滑轮组

- a) 平衡杆式 b) 6分支 c) 8分支 d) 12分支

在双联滑轮组中，为了使绳索由一个滑轮组过渡到另一个滑轮组，中间应用了平衡滑轮，它可以调整两个滑轮组钢丝绳的拉力和长度；也有用平衡杠杆代替平衡滑轮来起作用的。

## 2. 滑轮组的倍率

在不考虑其他阻力的情况下，单一滑轮组中绕入卷筒的绳索分支上拉力与其他各分支拉力相同，都等于  $F_0$ ，故可写出下式

$$F_0 = \frac{P}{m} \quad (1-1)$$

式中  $P$  为吊钩的起升载荷（即起升质量的重力）； $m$  称为滑轮组的倍率，数值上等于单一滑轮组的承载绳索分支数（图 1-2 中滑轮组  $m=3$ ），它是起重滑轮组省力的倍数，也是载荷升降被减速的倍数。

对于双联滑轮组，载荷  $P$  的承载绳索分支数为  $2m$ 。钢丝绳每一分支拉力为

$$F_0 = \frac{P}{2m} \quad (1-2)$$

## 3. 滑轮组的效率

式 (1-1)、式 (1-2) 中的拉力  $F_0$ ，是指滑轮组停止运动或虽在运动但忽略了各种阻力的理想状况下的拉力。实际上，滑轮组中的每一动滑轮和定滑轮的轴承处都存在着摩擦阻力，并且钢丝绳在绕入、绕出各个滑轮时，由直变弯或由弯变直都存在着附加阻力，这个阻力就是钢丝绳的僵性阻力。

由于有着上述的两种阻力，绕入卷筒的绳索分支上的实际拉力  $F$  必定比理想拉力  $F_0$  大，若以  $\eta_z$  表示滑轮组的效率。则

$$\eta_z = \frac{F_0}{F} < 1$$

在滑轮组效率  $\eta_z$  已知的情况下，单一滑轮组中绕入卷筒的那个绳索分支的实际拉力  $F$  可用下式求出

$$F = \frac{F_0}{\eta_z} = \frac{P}{m\eta_z}$$

当采用双联滑轮组时，绕入卷筒的一根绳索分支的实际拉力为

$$F = \frac{F_0}{\eta_z} = \frac{P}{2m\eta_z}$$

滑轮组的效率  $\eta_z$  的高低取决于滑轮数目的多少，也即取决于滑轮组绳索的分支数。表 1-9、表 1-10 列出了不同绳索分支数滑轮组的效率。

表 1-9 钢丝绳滑轮组的效率（绕入卷筒的牵引绳由动滑轮引出）（一）

滑轮轴承形式	滑轮组总效率 $\eta_z$						
	滑轮组倍率 $m$						
	2	3	4	5	6	8	10
滑动	0.975	0.95	0.925	0.90	0.88	0.84	0.80
滚动	0.99	0.985	0.975	0.97	0.96	0.945	0.915



表 1-11 系数  $h$ 

机构工作级别	卷筒 $h$	滑轮 $h$	机构工作级别	卷筒 $h$	滑轮 $h$
M1 ~ M3	14	16	M6	20	22.4
M4	16	18	M7	22.4	25
M5	18	20	M8	25	28

### 三、卷筒

在起升机构中，卷筒是用来驱动和卷绕钢丝绳的，用它的旋转运动使钢丝绳带动载荷升降，其结构见图 1-7。

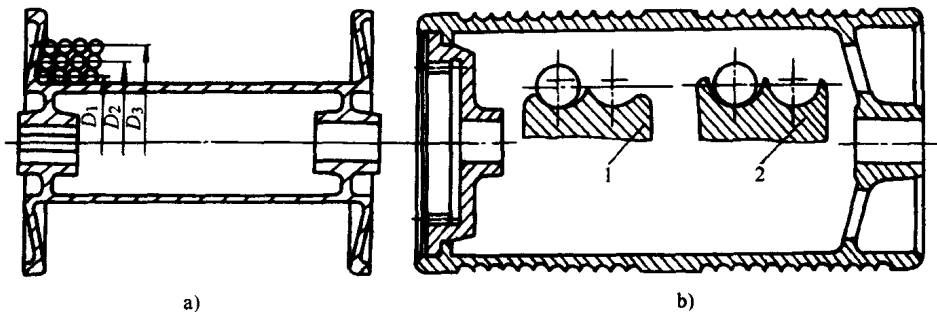


图 1-7 绳索卷筒  
a) 光面卷筒 b) 螺旋槽卷筒  
1—标准槽 2—深螺旋槽

钢丝绳在卷筒上的卷绕方式有单层卷绕和多层卷绕两种。桥式起重机上常用单层卷绕方式，但在起升高度很大时采用多层卷绕。多层卷绕使用的是光面卷筒。工作时，钢丝绳一层绕满后，再绕第二层。各层钢丝绳互相交叉，内层钢丝绳受到外层的挤压，而且各圈钢丝绳互相摩擦，这就使多层卷绕的钢丝绳寿命降低。多层卷绕卷筒的两侧壁有的制成略向内倾斜，如图 1-7a 所示，这有助于各层钢丝绳之间有一定错位，以免绳圈叠高。

单层卷绕的卷筒，表面都加工有卷绕钢丝绳用的螺旋槽，见图 1-7b，这种槽形增大了钢丝绳与卷筒的接触面积，并能防止相邻钢丝绳的相互摩擦，从而延长了钢丝绳的使用寿命。螺旋槽有标准槽和深槽两种形式。一般情况下都使用标准槽，它的槽距比深槽的短些，因而卷筒的工作长度比深槽的要短，结构紧凑。当绳索绕入卷筒的偏角较大时，为防止绳索脱槽乱绕，可采用引导作用好的深槽卷筒。

对于单一滑轮组使用的卷筒，只在上部加工一条右旋的螺旋槽；而对于和双联滑轮组一起使用卷筒，则应有螺旋方向相反的两条螺旋槽，两螺旋槽之间的一段卷筒应作成光面的。当起升机构工作把载荷提升到最高位置，双联滑轮组的绳索绕满两螺旋槽时，由动滑轮出来的两段绳索应靠向卷筒中部，这样使绳索在载荷位于高位和低位时的偏角都不致太大。

卷筒的最小卷绕直径按下式确定

$$D_{0\min} = hd \quad (1-3)$$

式中  $D_{0\min}$  为按钢丝绳中心计算的卷筒最小卷绕直径 (mm)； $h$  为与机构工作级别和钢丝绳结构有关的系数，按表 1-11 选取； $d$  为钢丝绳直径 (mm)。

卷筒长度的确定与提升高度、所采用滑轮组形式及卷筒直径有关。

卷筒材料一般应用不低于 HT200 或 ZG230—450 的材料铸造。铸造卷筒的结构形式按 JB/

T9006.2—1999 的规定，分为 A、B、C、D 四型。标准对每型的结构、尺寸和加工要求都用图表作出了具体规定，大型卷筒多用 Q235 钢板卷成筒形焊接而成。

#### 四、钢丝绳

起重机上所用的钢丝绳是一种挠性件。所谓挠性就是有易于弯曲的特性。起重机上可用的挠性件，还有焊接链、片式关节链等，与钢丝绳相比，这两种链条都可以在直径很小的链轮上工作，而钢丝绳工作的滑轮或卷筒的直径则比链轮要大得多。但钢丝绳在起重机上仍广泛应用，它的主要优点是：① 可以向任意方向弯曲，适用于多分支的滑轮组，提高了起重能力；② 可以多层卷绕。在起升高度很大时尤为重要；③ 钢丝绳承受骤加载荷和过载能力强，极少有骤然破断的现象；④ 钢丝绳强度高、弹性好、自重小、工作平稳、噪声小。

##### 1. 钢丝绳的种类、构造和标记

1) 按钢丝绳的捻绕次数，分为单捻绳、双捻绳和三捻绳三种。起重机用的钢丝绳多为双捻绳，即先由钢丝捻成股，再由股围绕着绳芯捻成绳。单捻绳实际只有一股，经一次捻绕而成，三捻绳是把双捻绳作为股，再由几股捻绕成绳。

2) 按钢丝捻成股和股捻成绳的相互方向，分为同向捻、交互捻两种，见图 1-8。钢丝在股中的捻向与股在绳中的捻向相同的称为同向捻，捻向相反的称为交互捻。同向捻的钢丝绳挠性好、寿命长，但易松散和产生扭转，用于经常保持张紧状态的场合较好，在起升机构中不宜采用。交互捻的钢丝绳挠性与

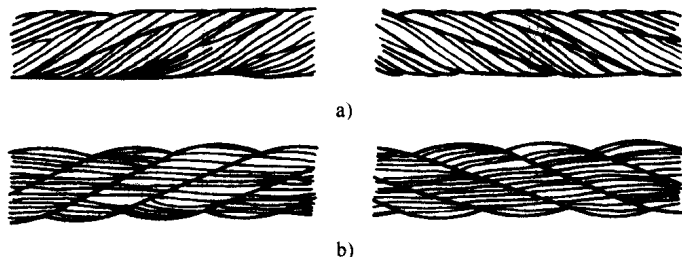


图 1-8 钢丝绳捻绕方向  
a) 同向捻钢丝绳 b) 交互捻钢丝绳

使用寿命比同向捻的差，但这种钢丝绳不易松散和扭转，所以在起重机中应用广泛。

钢丝绳的捻制方向，国标规定用两个字母表示，第一个字母表示钢丝绳的捻向，第二个字母表示股的捻向。字母“Z”表示右向捻（与右旋螺纹或“Z”字形同向），字母“S”表示左向捻。“ZZ”或“SS”表示右同向捻或左同向捻。“ZS”或“SZ”表示右交互捻或左交互捻。

在捻制钢丝绳时，捻角和捻距是重要的工艺参数。捻角指捻制时钢丝（或股）中心线与股（或绳）中心线的夹角。捻距指钢丝绳围绕股芯或股围绕绳芯旋转一周对应两点间的距离。

3) 按钢丝绳中股的捻制类型划分，常用的主要有点接触绳和线接触绳两种。点接触绳绳股中相邻两层钢丝捻距不同，它们之间呈点接触状态，如图 1-9 所示。由于接触应力较大，在反复弯曲时，绳内钢丝易于磨损折断，使寿命降低。为使各层钢丝绳受力均匀，各层捻角应大致相等。点接触的钢丝绳，其截面结构形式如图 1-10 所示。在起重机中常用线接触绳替代点接触绳。线接触绳绳股中的所有钢丝具有相同的捻距，外层钢丝位于里层各钢丝之间的沟缝里，内外层钢丝互相接触在一条螺旋线上，形成了线接触，如图 1-11 所示。为了形成这种构造，需要采用不同直径的钢丝。这种构造有利于钢丝之间的滑动，使钢丝绳的挠性得以改善。当承载能力相同时，选用线接触绳可以取较小的绳径，从而可以选用较小直径的卷筒、滑轮和较小输出转矩的减速器，使整个起升机构尺寸、质量都得以减小。所以线接触绳被广泛地应用于起重机中。

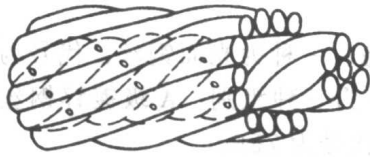


图 1-9 点接触钢丝绳的股

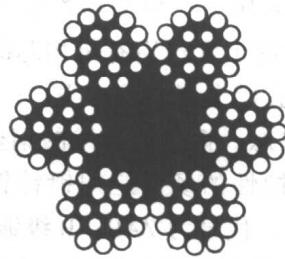


图 1-10 点接触钢丝绳

4) 线接触绳根据绳股结构的不同, 又分为西鲁式(外粗式, 代号 S)、瓦林吞式(粗细式, 代号 W)、填充式(代号 Fi)。这些线接触钢丝绳的构成见图 1-12。

图中西鲁式钢丝绳的结构标记为  $6 \times 19S$ , 它由 6 股组成, 每股又由 19 丝构成, 这种绳股记为  $(9+9+1)$ , 表示最外层布置 9 根钢丝(粗), 第二层又布置 9 根钢丝(细), 股中心只有 1 根钢丝(粗)。西鲁式绳股的优点是外层钢丝较粗, 所以又称外粗式, 它适用于磨损较严重的地方。

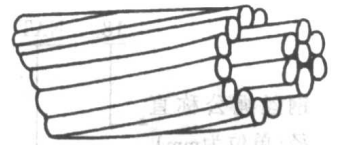


图 1-11 线接触钢丝绳的股

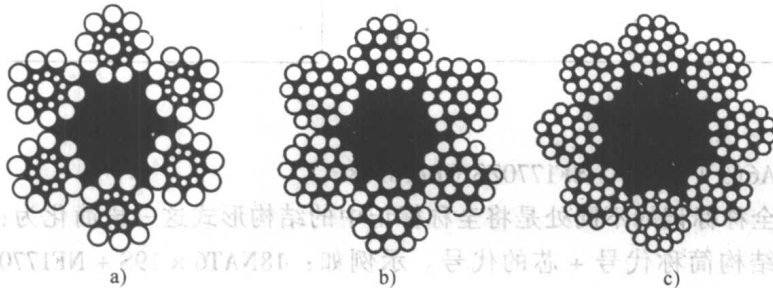


图 1-12 线接触钢丝绳

a) 西鲁式(外粗式, 代号 S) b) 瓦林吞式(粗细式, 代号 W) c) 填充式(代号 Fi)

图中西鲁式钢丝绳的结构标记为  $6 \times 19S$ , 它由 6 股组成, 每股由 19 丝构成, 这种绳股记为  $(9+9+1)$ 。它分为三层, 6/6 表示最外层由 6 根细的和 6 根粗的钢丝组成。根据这个特征, 瓦林吞式又称为粗细式。

图中的填充式钢丝绳, 其结构标记为  $8 \times 19Fi$ 。它的每股是这样构成的, 在外层布置 12 根相同直径的钢丝, 这外层钢丝与里层钢丝所形成的空隙中, 填充 6 根称为填充丝的细钢丝, 这样做提高了钢丝绳截面的金属充满率, 增加了破断拉力。它的绳股记为  $(12+6F+6+1)$ 。6F 表示第二层有 6 根填充钢丝。

5) 钢丝绳的股芯或绳芯。第一种是常见的用剑麻或棉芯做成的有机物芯, 采用这种芯的钢丝绳具有较大的挠性和弹性, 润滑性也好, 但不能承受横向压力且不耐高温; 第二种是石棉芯, 性能与有机物芯相似, 但能在高温条件下工作, 第一, 二种都属于天然纤维芯, 代号为 NF; 第三种是用高分子材料制成的合成纤维芯, 如聚乙烯、聚丙烯纤维, 代号为 SF; 第四种是用软钢钢丝的绳股做成的金属丝股芯或绳芯, 代号分别为 IWS 或 IWR。它的强度