

# 汽车拖拉机燃料系的故障

黑龙江省伊春林业机械厂编写组编

农业出版社

# 汽车拖拉机燃料系的故障

黑龙江省伊春林业机械厂编写组编

农业出版社

## 汽车拖拉机燃料系的故障

黑龙江省伊春林业机械厂编写组编

---

农业出版社出版 新华书店北京发行所发行  
农业出版社印刷厂印刷

---

787×1092 毫米 32 开本 3.875 印张 80 千字  
1977 年 4 月第 1 版 1977 年 7 月北京第 2 次印刷  
印数 25,501—245,500 册

统一书号 15144·514 定价 0.29 元

## 编 者 的 话

在毛主席无产阶级革命路线指引下，经过无产阶级文化大革命，我厂广大职工阶级斗争、路线斗争和继续革命的觉悟不断提高，革命和生产形势越来越好。同时，几年来广大职工在三大革命运动的生产实践中，也积累和总结了一些较好的经验。为了能更好地交流这方面的经验，我们将有关汽车、拖拉机燃料系统故障及排除方面的点滴经验总结出来，编写了这本《汽车拖拉机燃料系的故障》。

汽车、拖拉机燃料系统比较容易出故障。如何掌握燃料系故障的规律性，预防故障的发生，早期发现及时排除，使汽车、拖拉机经常处于良好状态，多为社会主义革命和社会主义建设服务，这是每个修理工、驾驶员和从事此项工作人员所关心的。本书着重介绍燃料系的工作情况、故障特点、一般分析诊断和排除方法。

本书是以工人为主的三结合编写组编写的。这是文化大革命中涌现出来的社会主义新生事物，受到厂党委、地区和省有关领导机关的重视和支持。在厂党委领导下，成立了三结合编写小组，对初稿进行集体讨论和修改，并广泛征求省内外兄弟厂和有关部门的意见，又作了一些补充。

由于我们的水平有限，加之编写时间较短，有缺点和错误之处，恳切希望读者批评指正。

黑龙江省伊春林业机械厂编写组

一九七六年三月

# 目 录

第一章 概述 .....	1
一、油和风 .....	1
二、浓和稀 .....	2
三、量调节和质调节 .....	3
四、油路和风路 .....	6
五、油压和油量 .....	8
六、正常和故障 .....	10
七、塞和漏 .....	11
八、诊断和排除 .....	12
第二章 汽油机燃料系的故障 .....	14
第一节 费油 .....	14
一、混合气浓 .....	14
二、混合气过浓 .....	23
第二节 发动机不易起动 .....	26
一、来油不足或不来油 .....	26
二、混合气过浓 .....	34
三、起动不得法 .....	34
四、东方红-54和集材-50拖拉机起动机起动困难 .....	37
第三节 发动机无力 .....	40
一、扭力不足 .....	40
二、转速不够 .....	45

第四节	加速性能不良 .....	47
第五节	怠速不良 .....	51
第六节	怠速运转过高 .....	55
第三章	柴油机燃料系的故障 .....	57
第一节	发动机不易起动或不能起动 .....	57
一、	供油不足或不供油 .....	57
二、	排气管冒白烟 .....	66
三、	发动机发抖、冒黑烟 .....	67
第二节	发动机无力(马力不足) .....	68
一、	扭力不足 .....	69
二、	转速不够 .....	79
第三节	发动机运转不圆滑 .....	82
一、	个别缸不工作、排气管不冒烟 .....	82
二、	个别缸不工作、排气管冒黑烟 .....	85
三、	各缸工作不均匀 .....	87
第四节	怠速转速过高 .....	97
第五节	发动机不易降速 .....	99
第六节	发动机“游车”(喘气) .....	101
一、	长周期性“游车”(大喘气) .....	101
二、	短周期性“游车”(小喘气) .....	108
第七节	发动机飞车 .....	111
附录		
表一	喷油泵调整试验数据参考 .....	116
表二	调速器弹簧数据参考 .....	117
表三	拖拉机用喷油嘴调整试验参数 .....	117

# 第一章 概 述

燃料系统比较复杂,各种类型的总成其结构也有所不同,它们的故障又是多种多样的。为便于初学者尽快地掌握燃料系的故障,下面简单介绍一下燃料系的工作情况、故障特点和故障的一般分析诊断方法。

化油器的类型很多,有带配剂针或不带配剂针的(如231 A<sub>2</sub>G型)。为使汽油更好地雾化,多喉管化油器已应用于各种车辆上。喷油泵的类型也很多,除柱塞式外,在高速柴油机上应用分配式较多,它具有重量轻、结构紧凑、性能好等特点。东方红Ⅱ号柱塞式喷油泵是我国系列化油泵之一,它具有体积小、重量轻、结构简单,以及便于维修等特点。几年来,大量用于东方红-75、东方红-40、铁牛-55等拖拉机和各种不同用途的柴油机上。

本书内容:汽油部分以解放CA-10B型汽车为主,化油器以FA-231-A<sub>1</sub>型为例;柴油部分以东方红-54型拖拉机为主,喷油泵以A<sub>4</sub>CB8.5×10(老式泵)型为例。

## 一、油和风

燃料的用途很广,又是多种多样的。这里所谈的是汽车、拖拉机常用的燃料,如汽油和柴油。

汽油和柴油，习惯都叫做“油”；空气，通常都叫做“风”。

就燃烧来说，“油”只是一个方面，它还必须同空气中的氧气按一定比例化合才能燃烧。

“风”在燃料系统中是很重要的。在一定条件下，如何适当地增加风量，减少油量，这对节油也是非常必要的。

毛主席教导我们：“炸弹在未爆炸的时候，是矛盾物因一定条件共居于一个统一体中的时候。待至新的条件（发火）出现，才发生了爆炸。”有了油和风，还必须在一定条件（温度）下才能燃烧。汽油机用电火花点火；柴油机借助压缩行程接近终了时的高温空气，使喷入气缸的柴油自行燃烧。

## 二、浓 和 稀

浓和稀是对立的统一，是对混合气的质量（混合比）而言。汽油机的混合气是在未吸进气缸之前形成；柴油机的混合气是在柴油喷入气缸后形成。油多空气少，就是浓混合气；反之，则为稀混合气。

混合比就是油与空气的重量比。在汽油机中混合比一般分为以下五种情况：

（一）正常混合气为 15:1（15 公斤空气，1 公斤汽油），燃烧比较完全，产生动力较大，但不经济。

（二）浓混合气约为 13:1，产生动力大，但费油并容易造成燃烧室、火花塞等处积炭。

（三）过浓混合气。由于空气太少，不但费油，而且燃

烧不完全，发动机动力降低，不易起动，甚至不能起动（混合气达到 6:1 时则不能燃烧）。

（四）稀混合气约为 16.5:1，发动机动力略为降低，但比较省油。

（五）过稀混合气。由于空气过多化油器回火，消声器放炮，发动机动力降低，不易起动甚至不能起动（混合气达到 21:1 时则不能燃烧）。

发动机在工作中，混合气的浓和稀不是固定不变的。随着发动机负荷、转速、温度的变化，“混合比”也随之而变化。混合比随着负荷的增减，其变化程度是很大的；当负荷基本不变，只是转速和温度起了变化时，混合比的变化是轻微的。

往往认为浓费油而稀省油；浓增加发动机的动力而稀降低发动机的动力，其实不然。浓是费油，但不一定增加发动机的动力，浓到一定程度反而会降低发动机的动力以至熄火；稀可降低发动机的动力，但不一定省油，稀到一定程度反而费油。如果稍稀一点而驾驶人员又能相适应地操作，这样才能既省油又不致降低发动机的动力。

汽油机燃料系统调整不当或有故障，能形成混合气过浓或过稀；由于“质调节”的特点，柴油机除各缸供油量显著不均或驾驶操作不当外，一般不能形成过浓或过稀混合气。

### 三、量调节和质调节

毛主席教导我们：“实际上，即使是外力推动的机械运动，也要通过事物内部的矛盾性。”

在无任何阻力的条件下，相对运动的物体不额外加给它力，它在惯性支配下带着初速度永远运动，既不改变方向也不改变速度。转动着的发动机也是这样，如果取消了各种阻力（如摩擦阻力等），它也可以不用燃料，在惯性支配下带着初速度自己转动（实际上是不可能取消各种阻力的）。很显然，当发动机空转时所消耗的燃料（即有效热量所做的功），都是用在克服各种阻力上。

加速——要使运动着的物体产生加速度，就必须增加一定的动力。要想提高发动机转速，汽油机就得多供给混合气；柴油机则必须多供油。当燃料燃烧而燃气膨胀做功超过各种阻力时，才能提高发动机的转速。

减速——要想降低发动机的转速，汽油机就得减少混合气的供给量；柴油机则必须减少供油量，使它少做功（相反地等于增加各种阻力），才能降低发动机的转速。

负荷——当发动机受到负荷的作用时，必须多供给燃料，否则，发动机就会因克服不了这种阻力而降低转速或熄火。

在急加油门的瞬间，发动机转速在没有提高以前，也是一种负荷，而且是大负荷。

速度调节——汽油机是“量调节”，即改变混合气的量来调节发动机的转速；柴油机是“质调节”，即改变混合气的“质”，来调节发动机的转速。

在受到负荷时或加速的瞬间，汽油机的混合气也引起了“质”的变化——加浓，这是量调节中的质调节；单纯量的变化是不能适应各种负荷要求的。

量调节——汽油机是用改变油门的开度，变更单位时间

内流进气缸的混合气量，来调节转速。发动机在某一转速空转时，各缸吸进混合气的总和，恰好等于单位时间内混合气的总流量，燃烧后放出的有效热量所做的功，又正好等于发动机的全部阻力。

要想提高发动机的转速时，必须加大油门以增加混合气进入量。随着转速的升高，喉管真空程度逐渐增大，每缸每次吸进混合气量逐渐减少。当做功和阻力相对平衡时，发动机就稳定在此转速——高转速。

要想降低发动机的转速时，必须收回油门，限制混合气的进入量。随着转速的降低，喉管真空程度逐渐减小，每缸每次吸进的混合气量逐渐增加。当做功和阻力相对平衡时，发动机就稳定在此转速——低转速。

当发动机受到负荷时，转速降低，进气管内真空程度变小，真空省油器开始起作用；加大油门，使油门接近全开，机械省油器也开始起作用，喷出油来，加浓了混合气，以满足负荷的要求。

质调节——柴油机是用推进泵杆（调节齿杆）、移动柱塞转角、变更供油行程以增减供油量来调节转速。

要想提高发动机的转速时，必须加大油门以增加供油量。随着转速的升高，在调速器的作用下，每缸每次供油量逐渐减少。当做功和阻力相对平衡时，发动机就稳定在此转速——高转速。

要想降低发动机的转速时，必须收回油门，减少供油量。随着转速的降低，在调速器的作用下，每缸每次供油量逐渐增加。当做功和阻力相对平衡时，发动机就稳定在此转速

——低转速。

柴油机在一定负荷情况下（包括空转），除加、减速的瞬间外，不论在高速运转或低速运转，每缸每次喷油量基本不变，因而泵杆所处的位置也无明显变化。由于柱塞式喷油泵“速度特性”的影响，往往发动机高速运转时，泵杆不但不能处于推进位置，反而稍有退回。

当发动机受到负荷时，转速降低，在调速器的作用下，推进泵杆，增大供油量，以满足负荷的要求。所以，泵杆所处的位置，是随着负荷的增减而起变化的。

#### 四、油路和风路

油路和风路（进、排气部分）都是燃料系统中的重要组成部分，而这两者之间又有密切关系。

汽油机的油路，一般包括汽油箱、汽油滤清器、汽油泵、化油器、汽油表以及将这些东西连接起来的汽油管（见图1）。柴油机的油路，一般包括柴油箱、柴油粗滤器和精滤器、输油泵、喷油泵及调速器、高压油管和喷油嘴，以及将这些东西连接起来的柴油管（见图2）。

汽油箱是盛装汽油的；汽油滤清器能将汽油滤过干净；汽油泵可将油箱内的汽油输送到化油器中去；化油器可将油和风均匀地混合起来，并能根据不同负荷以及各种情况的要求，较理想地供给混合气；汽油表是用来表示油箱内存油量的多少。

柴油箱是盛装柴油的。粗滤器是滤过大的脏物；精滤器可滤过小的脏物。输油泵能将油箱内的柴油输送到喷油泵中

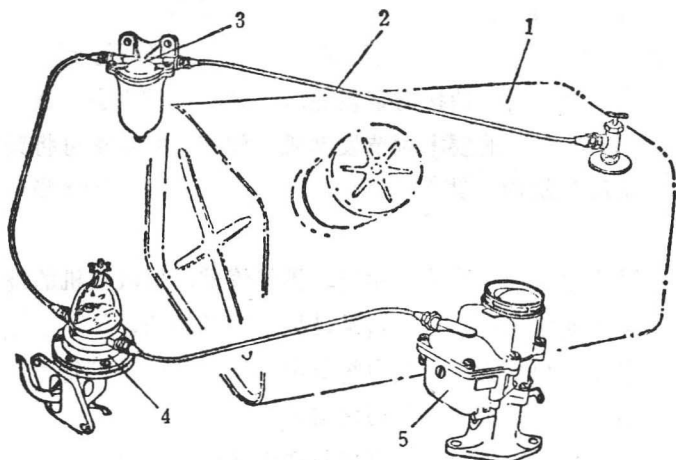


图1 汽油机的油路

1—汽油箱 2—汽油管 3—汽油滤清器 4—汽油泵 5—汽化器

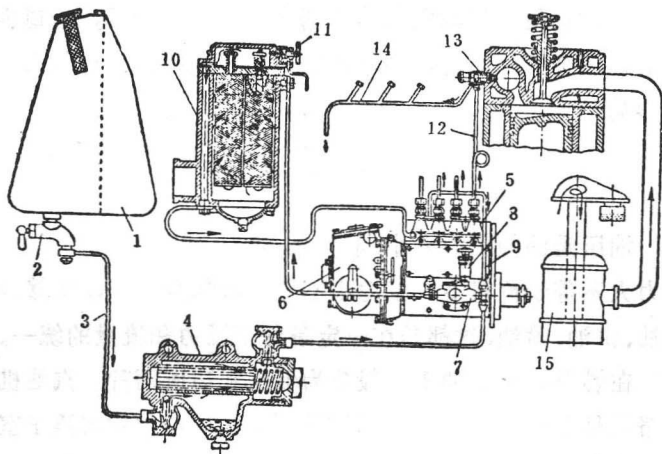


图2 柴油机的油路

1—油箱 2—油箱开关 3—输油管 4—粗滤器 5—喷油泵 6—调速器 7—输油泵 8—手油泵 9—回油管 10—精滤器 11—放气阀 12—高压油管 13—喷油嘴 14—排油管 15—空气滤清器

去。有些油箱油面比喷油泵高，柴油依靠本身重力流到喷油泵的车辆，往往也设置输油泵，这样的设置可起到增压作用。喷油泵能将柴油按时定量地压送到喷油嘴中去。调速器能根据不同负荷的要求调节发动机的转速。喷油嘴可将柴油雾化喷入气缸内。柴油压力表是表示低压油路中的柴油压力。

风路包括空气滤清器和进、排气管道。但汽油机的进气管道又是油路的一部分，这又是风路中的油路。

空气滤清器能将空气中的灰尘杂质滤掉；进气管道是空气或混合气将要到达进气门之前的一段管路。

柴油机的进气管，是直接和空气滤清器连接的，进气管道稍微漏气，除影响空气滤清外，一般不影响发动机的工作；汽油机的进气管道与空气滤清器之间设有化油器，管道内流动的是混合气，因此，稍不严密，对发动机的工作就有很大的影响。

## 五、油压和油量

油压是油的压力大小；油量是指在单位时间内流油多少。压力大不等于流量多；压力小不等于流量少。所以能够构成泵油、供油、喷油，这都是在一定条件下压力和流量的统一。

在燃料系统中油压一般分为低压和高压两种。汽油机的油路是低压油路，主要是指汽油泵出油阀与化油器浮子室的进油阀之间（见图3）。柴油机的油路分为低压和高压两部分：从输油泵到喷油泵的□形油道，为低压部分；柱塞顶部与喷油嘴之间，为高压部分（见图4）。

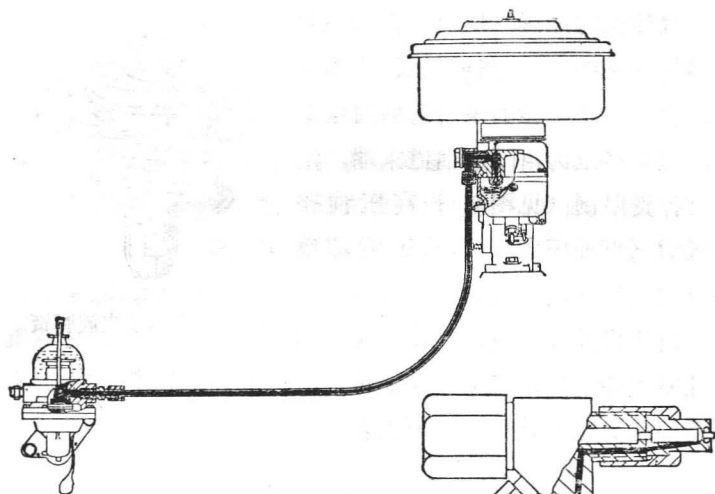


图3 汽油泵与化油器之间

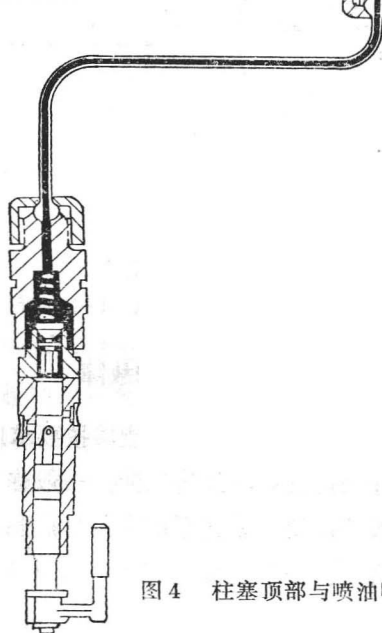


图4 柱塞顶部与喷油嘴之间

汽油机的油压，取决于汽油泵膜片弹簧（见图5）。柴油机低压油路的压力，取决于输油泵活塞的回位弹簧，但最高压力由□形油道末端，定压阀弹簧限制（见图6）；高压油路的压力（喷油压力），取决于喷油嘴的压力（出油阀与喷油嘴之间）。

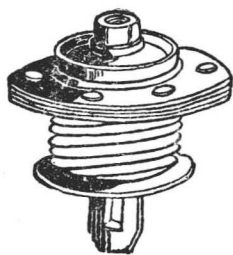


图5 汽油泵皮膜弹簧

由于出油阀设置在柱塞上部，所以柱塞上端承受的压力比喷油压力大；实际上柱塞上端能够承受的压力比上述压力还要大得多。

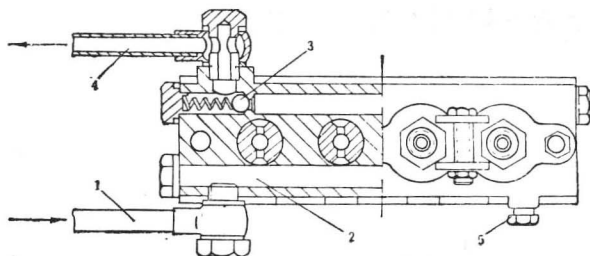


图6 定压阀

1—进油管 2—□形油道 3—定压阀 4—回油管 5—放气螺塞

## 六、正常和故障

燃料系统中的各总成、部件能够按要求顺利地完成任务的工作，并保持良好的经济性能，一般称之为正常。

车辆经长期使用，燃料系统中的总成和部件由于被脏物堵塞、渗漏、磨损、变形或修理使用不当以及保养不及时等原

因，使该系统的工作逐渐恶化，或失去原有工作能力，这种现象称之为故障。

毛主席教导我们：“当着事物的运动在第一种状态的时候，它只有数量的变化，没有性质的变化，所以显出好似静止的面貌。当着事物的运动在第二种状态的时候，它已由第一种状态中的数量的变化达到了某一个最高点，引起了统一物的分解，发生了性质的变化，所以显出显著地变化的面貌。”正常和故障是相对而言的，不一定达到燃料系统不能工作时才算故障。因此，保养工作可做到在故障出现之前，早期发现，及时排除。

## 七、塞和漏

堵塞和渗漏是燃料系统最常见的故障。堵塞，有全堵塞和半堵塞，是指油路中的油管、油管接头、滤清器、各油孔等处被脏物堵塞。渗漏，有严重和轻微之分，是指油路中油箱与汽油泵（输油泵）之间与外部大气相通，特别是油管接头处。柴油机除这些部位外，还应注意定压阀与输油泵进油管接头之间（指 $A_4C_{13}-8.5 \times 10$ 喷油泵）以及靠喷油泵处的油管接头。

不论堵塞或渗漏，都会影响供油以致造成发动机无力，不易起动或不能起动，甚至会使车辆在行驶中停止。

有时塞和漏同时存在，当靠油箱处堵塞，靠输油泵处渗漏时，虽然渗漏程度较轻，由于堵塞，而空气渗入较多，影响供油；虽然堵塞程度不严重，由于渗漏，也能进入较多的空气，影响供油。