

# 大学数学简明教程

盛祥耀 陈魁 王飞燕 编著

清华大学出版社

华北水利水电学院图书馆



2011303191

013

S4756

# 大学数学简明教程



盛祥耀

陈魁

王飞燕

编著

013

S4756

Jan 9/03

清华大学出版社

北京

1130319-23/5

## 内 容 提 要

本书按微积分、线性代数、概率论与数理统计三篇简要地介绍了大学数学中的基本内容,其中微积分部分包括空间解析几何、向量代数、函数、极限、连续、微分学、积分学、微分方程、级数六章内容;线性代数部分包括行列式、矩阵、 $n$ 维向量和线性方程组、特征值和特征向量四章内容;概率论与数理统计部分包括随机事件及其概率、随机变量及其分布、二维随机变量的分布、随机变量的数字特征、数理统计的基本概率、参数估计、假设检验七章内容。各篇均以简洁明了的文字讲述了相应课程的基本概念、基本定理和基本方法,以利于读者用较少的时间基本上了解或掌握大学数学的基本内容。

本书可供大学及大专数学课时安排较少的学科或专业作为教材使用。

版权所有,翻印必究。举报电话:010-62782989 13501256678 13801310933

### 图书在版编目(CIP)数据

大学数学简明教程/盛祥耀,陈魁,王飞燕编著. —北京:清华大学出版社,2005.2

ISBN 7-302-09565-5

I. 大… II. ①盛… ②陈… ③王… III. 高等数学—高等学校—教材 IV. O13

中国版本图书馆CIP数据核字(2004)第095690号

出 版 者: 清华大学出版社

<http://www.tup.com.cn>

社 总 机: 010-62770175

地 址: 北京清华大学学研大厦

邮 编: 100084

客 户 服 务: 010-62776969

责任编辑: 刘 颖

版式设计: 肖 米

印 刷 者: 北京市昌平环球印刷厂

装 订 者: 北京市密云县京文制本装订厂

发 行 者: 新华书店总店北京发行所

开 本: 185×230 印 张: 34 字 数: 699 千字

版 次: 2005年2月第1版 2005年2月第1次印刷

书 号: ISBN 7-302-09565-5/O·407

印 数: 1~3000

定 价: 39.80 元

本书如存在文字不清、漏印以及缺页、倒页、脱页等印装质量问题,请与清华大学出版社出版部联系调换。联系电话:(010)62770175-3103 或(010)62795704

# 前 言

---

我们编写的“微积分”、“线性代数”、“概率论与数理统计”三种内容的合订本是为下列一些读者所准备的：

需要上述三种教材内容的但又不需要像大学本科那样全面掌握的理工类各专业(简称为少学时)；

文科需要数学的各专业；医科需要数学的专业；

专科理工类各专业；

各种培训班等。

我们所写入的内容并非对上述提到的各类各专业均需要，读者可以根据需要酌情删减。

由于各类各专业所需内容有所差别，较难估计出各类各专业的学时数，如果各类各专业的学时存在中位数的话，我们设想在 100 学时左右。仅供参考。

编 者

于清华园

# 目 录

## 第1篇 微 积 分

<b>第1章 空间解析几何 向量代数</b> .....	<b>3</b>
第1节 二阶及三阶行列式 空间直角坐标系.....	3
第2节 曲面的方程与曲线的方程.....	8
第3节 向量及其加减法 数与向量的乘积 向量的坐标表示式.....	13
第4节 数量积与向量积.....	18
第5节 平面方程与直线方程.....	22
习题1.....	28
<b>第2章 函数 极限 连续</b> .....	<b>32</b>
第1节 集合 映射 函数.....	32
第2节 函数的基本形态.....	38
第3节 极限的概念.....	41
第4节 极限的四则运算 两个重要的极限.....	45
第5节 无穷小的比较.....	51
第6节 函数的连续性.....	53
习题2.....	58
<b>第3章 微分学</b> .....	<b>62</b>
第1节 导数的概念.....	62
第2节 函数的微分法.....	67
第3节 函数的微分 隐函数的微分法 参数表示的函数的微分法.....	72
第4节 高阶导数.....	77
第5节 多元函数的偏导数.....	80
第6节 函数的增减性 极值 最值.....	85

第7节 洛必达法则 .....	96
第8节 曲率 .....	99
习题3 .....	104
<b>第4章 积分学</b> .....	<b>109</b>
第1节 原函数与不定积分 不定积分的性质.....	109
第2节 变量置换法与分部积分法.....	113
第3节 定积分概念及其性质.....	124
第4节 定积分的基本公式.....	129
第5节 定积分的变量置换法与分部积分法.....	132
第6节 反常积分.....	137
第7节 定积分的应用.....	140
第8节 二重积分.....	146
习题4 .....	155
<b>第5章 微分方程</b> .....	<b>160</b>
第1节 微分方程的基本概念.....	160
第2节 一阶微分方程的解法.....	161
第3节 二阶常系数线性微分方程的解.....	168
习题5 .....	176
<b>第6章 级数</b> .....	<b>179</b>
第1节 级数的基本概念及其性质.....	179
第2节 级数收敛性的判别法.....	182
第3节 幂级数.....	188
习题6 .....	196
<b>习题答案</b> .....	<b>198</b>

## 第2篇 线性代数

<b>第1章 行列式</b> .....	<b>213</b>
第1节 二、三阶行列式 .....	213
第2节 $n$ 阶行列式 .....	222

习题 1 .....	232
<b>第 2 章 矩阵</b> .....	<b>236</b>
第 1 节 矩阵的概念及运算 .....	236
第 2 节 可逆矩阵与逆矩阵 .....	247
第 3 节 分块矩阵 .....	252
第 4 节 矩阵的初等变换 .....	255
习题 2 .....	260
<b>第 3 章 <math>n</math> 维向量和线性方程组</b> .....	<b>264</b>
第 1 节 高斯消元法 .....	264
第 2 节 $n$ 维向量及其线性相关性 .....	270
第 3 节 向量组的秩及最大线性无关组 .....	277
第 4 节 矩阵的秩 .....	281
第 5 节 齐次线性方程组 .....	288
第 6 节 非齐次线性方程组 .....	294
习题 3 .....	301
<b>第 4 章 特征值和特征向量</b> .....	<b>306</b>
第 1 节 矩阵的特征值和特征向量 .....	306
第 2 节 $n$ 阶矩阵的对角化问题 .....	312
习题 4 .....	319
<b>习题答案</b> .....	<b>322</b>

### 第 3 篇 概率论与数理统计

<b>第 1 章 随机事件及其概率</b> .....	<b>331</b>
第 1 节 随机事件 .....	331
第 2 节 随机事件的概率 .....	336
第 3 节 条件概率 .....	342
第 4 节 全概率公式和逆概率公式 .....	344
第 5 节 事件的独立性 .....	347
习题 1 .....	352

<b>第 2 章 随机变量及其分布</b> .....	<b>357</b>
第 1 节 随机变量.....	357
第 2 节 离散型随机变量的概率分布.....	358
第 3 节 分布函数.....	370
第 4 节 连续型随机变量的概率分布.....	373
第 5 节 函数的分布.....	389
习题 2.....	396
<b>第 3 章 二维随机变量的分布</b> .....	<b>404</b>
第 1 节 二维随机变量的联合分布.....	404
第 2 节 二维随机变量的边缘分布.....	409
第 3 节 二维随机变量的独立性.....	414
第 4 节 二维随机变量简单函数的分布.....	416
第 5 节 多维随机变量简述.....	417
习题 3.....	417
<b>第 4 章 随机变量的数字特征</b> .....	<b>421</b>
第 1 节 数学期望.....	421
第 2 节 方差.....	428
第 3 节 常见分布的期望与方差.....	431
第 4 节 二维随机变量的期望与方差.....	435
第 5 节 二维随机变量的协方差与相关系数.....	439
第 6 节 随机变量的矩.....	444
习题 4.....	445
<b>第 5 章 数理统计的基本概念</b> .....	<b>449</b>
第 1 节 总体和样本.....	449
第 2 节 抽样分布.....	452
习题 5.....	460
<b>第 6 章 参数估计</b> .....	<b>462</b>
第 1 节 参数的点估计.....	462
第 2 节 参数的区间估计.....	469

习题 6 .....	475
<b>第 7 章 假设检验</b> .....	<b>478</b>
第 1 节 基本概念 .....	478
第 2 节 正态总体数学期望的假设检验 .....	479
第 3 节 正态总体方差的假设检验 .....	485
第 4 节 两种类型的错误 .....	489
习题 7 .....	492
<b>习题答案</b> .....	<b>494</b>
<b>附录 常用统计数表</b> .....	<b>517</b>

# 第 1 篇

# 微 积 分

---

- 第 1 章 空间解析几何 向量代数
- 第 2 章 函数 极限 连续
- 第 3 章 微分学
- 第 4 章 积分学
- 第 5 章 微分方程
- 第 6 章 级数



## 第 1 节 二阶及三阶行列式 空间直角坐标系

## 1 二阶行列式

设二元一次线性方程组

$$\begin{cases} a_1x + b_1y = c_1, \\ a_2x + b_2y = c_2. \end{cases} \quad (1.1.1)$$

以  $b_2$  乘第一个方程,  $b_1$  乘第二个方程, 再以第一个方程减第二个方程, 得

$$(a_1b_2 - a_2b_1)x = c_1b_2 - c_2b_1.$$

当  $a_1b_2 - a_2b_1 \neq 0$  时, 方程组的解为

$$x = \frac{c_1b_2 - c_2b_1}{a_1b_2 - a_2b_1}.$$

同样可得

$$y = \frac{a_1c_2 - a_2c_1}{a_1b_2 - a_2b_1}.$$

为了便于记忆, 把  $a_1b_2 - a_2b_1$  记为

$$\begin{vmatrix} a_1 & b_1 \\ a_2 & b_2 \end{vmatrix},$$

即

$$\begin{vmatrix} a_1 & b_1 \\ a_2 & b_2 \end{vmatrix} = a_1b_2 - a_2b_1.$$

这叫做二阶行列式,  $a_1, a_2, b_1, b_2$  称为行列式的元素, 横排叫行, 纵排叫列, 二阶行列式含有两行两列.

二阶行列式可按下面所示来计算

$$\begin{vmatrix} a_1 & b_1 \\ a_2 & b_2 \end{vmatrix}$$

实线上的两个元素的乘积取正号,虚线上的两个元素的乘积取负号.

例如计算下列行列式:

$$\begin{vmatrix} 1 & 3 \\ -2 & 2 \end{vmatrix} = 1 \times 2 - 3 \times (-2) = 8,$$

$$\begin{vmatrix} c_1 & b_1 \\ c_2 & b_2 \end{vmatrix} = c_1 b_2 - c_2 b_1.$$

记  $D = \begin{vmatrix} a_1 & b_1 \\ a_2 & b_2 \end{vmatrix}$  称为二元一次方程组(1.1.1)的系数行列式,

$$D_x = \begin{vmatrix} c_1 & b_1 \\ c_2 & b_2 \end{vmatrix}, \quad D_y = \begin{vmatrix} a_1 & c_1 \\ a_2 & c_2 \end{vmatrix}.$$

则二元一次方程组的解可表示为

$$x = \frac{D_x}{D}, \quad y = \frac{D_y}{D} \quad (\text{其中 } D \neq 0).$$

**例1 解线性方程组**

$$\begin{cases} 3x - 2y - 4 = 0, \\ x + y - 3 = 0. \end{cases}$$

解  $D = \begin{vmatrix} 3 & -2 \\ 1 & 1 \end{vmatrix} = 5, \quad D_x = \begin{vmatrix} 4 & -2 \\ 3 & 1 \end{vmatrix} = 10, \quad D_y = \begin{vmatrix} 3 & 4 \\ 1 & 3 \end{vmatrix} = 5.$

得

$$\begin{cases} x = \frac{D_x}{D} = 2, \\ y = \frac{D_y}{D} = 1. \end{cases}$$

## 2 三阶行列式

记

$$D = \begin{vmatrix} a_1 & b_1 & c_1 \\ a_2 & b_2 & c_2 \\ a_3 & b_3 & c_3 \end{vmatrix}$$

$$= a_1 b_2 c_3 + a_2 b_3 c_1 + a_3 b_1 c_2 - a_3 b_2 c_1 - a_1 b_3 c_2 - a_2 b_1 c_3.$$

则称上式为三阶行列式,其中  $a_i, b_i, c_i (i=1, 2, 3)$  称为元素,横排称行,纵排称列. 它的计算方法如图 1-1 所示:实线上 3 个元素乘积取正号,虚线上 3 个元素的乘积取负号.

有了三阶行列式,则三元一次线性方程组

$$\begin{cases} a_1 x + b_1 y + c_1 z = d_1, \\ a_2 x + b_2 y + c_2 z = d_2, \\ a_3 x + b_3 y + c_3 z = d_3 \end{cases} \quad (1.1.2)$$

的解可用三阶行列式表示.

$$\text{令 } D = \begin{vmatrix} a_1 & b_1 & c_1 \\ a_2 & b_2 & c_2 \\ a_3 & b_3 & c_3 \end{vmatrix}, \quad D_x = \begin{vmatrix} d_1 & b_1 & c_1 \\ d_2 & b_2 & c_2 \\ d_3 & b_3 & c_3 \end{vmatrix},$$

$$D_y = \begin{vmatrix} a_1 & d_1 & c_1 \\ a_2 & d_2 & c_2 \\ a_3 & d_3 & c_3 \end{vmatrix}, \quad D_z = \begin{vmatrix} a_1 & b_1 & d_1 \\ a_2 & b_2 & d_2 \\ a_3 & b_3 & d_3 \end{vmatrix}.$$

当  $D \neq 0$  时,则(1.1.2)的解为

$$x = \frac{D_x}{D}, \quad y = \frac{D_y}{D}, \quad z = \frac{D_z}{D}.$$

$D$  称为方程组(1.1.2)式的系数行列式.

**例 2** 计算三阶行列式

$$\begin{vmatrix} 7 & 10 & 19 \\ 11 & 2 & 13 \\ 4 & 5 & 0 \end{vmatrix}.$$

$$\text{解 } \begin{vmatrix} 7 & 10 & 19 \\ 11 & 2 & 3 \\ 4 & 5 & 0 \end{vmatrix} = 7 \times 2 \times 0 + 11 \times 5 \times 19 + 4 \times 3 \times 10 - 19 \times 2 \times 4 -$$

$$3 \times 5 \times 7 - 0 \times 11 \times 10 = 908.$$

**例 3** 解线性方程组

$$\begin{cases} 2x + 3y - z = -1, \\ x - y + z = 5, \\ 3x + y - z = 3. \end{cases}$$

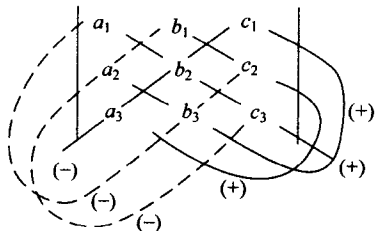


图 1-1

$$\begin{aligned} \text{解 } D &= \begin{vmatrix} 2 & 3 & -1 \\ 1 & -1 & 1 \\ 3 & 1 & -1 \end{vmatrix} = 2 \times (-1) \times (-1) + 1 \times 1 \times (-1) + 3 \times 1 \times 3 - \\ & \quad 3 \times (-1) \times (-1) - 3 \times 1 \times (-1) - 2 \times 1 \times 1 = 8. \end{aligned}$$

同理可得

$$\begin{aligned} D_x &= \begin{vmatrix} -1 & 3 & -1 \\ 5 & -1 & 1 \\ 3 & 1 & -1 \end{vmatrix} = 16, \\ D_y &= \begin{vmatrix} 2 & -1 & -1 \\ 1 & 5 & 1 \\ 3 & 3 & -1 \end{vmatrix} = -8, \\ D_z &= \begin{vmatrix} 2 & 3 & -1 \\ 1 & -1 & 5 \\ 3 & 1 & 3 \end{vmatrix} = 16. \end{aligned}$$

解得

$$x = \frac{D_x}{D} = 2, \quad y = \frac{D_y}{D} = -1, \quad z = \frac{D_z}{D} = 2.$$

三阶行列式也可用二阶行列式来计算:

$$\begin{aligned} \begin{vmatrix} a_1 & b_1 & c_1 \\ a_2 & b_2 & c_2 \\ a_3 & b_3 & c_3 \end{vmatrix} &= a_1 b_2 c_3 + a_2 b_3 c_1 + a_3 b_1 c_2 - a_3 b_2 c_1 - a_1 b_3 c_2 - a_2 b_1 c_3 \\ &= a_1 (b_2 c_3 - b_3 c_2) - b_1 (a_2 c_3 - a_3 c_2) + c_1 (a_2 b_3 - a_3 b_2) \\ &= a_1 \begin{vmatrix} b_2 & c_2 \\ b_3 & c_3 \end{vmatrix} - b_1 \begin{vmatrix} a_2 & c_2 \\ a_3 & c_3 \end{vmatrix} + c_1 \begin{vmatrix} a_2 & b_2 \\ a_3 & b_3 \end{vmatrix}. \end{aligned}$$

### 3 空间直角坐标系

在空间取三条相互垂直且相交于一点的数轴(一般讲它们的单位长度相同),其交点是这些数轴的原点,记为 $O$ .这三个数轴分别叫做 $x$ 轴、 $y$ 轴和 $z$ 轴.一般 $x$ 轴和 $y$ 轴放置在水平面上, $z$ 轴垂直于水平面.它们的方向规定如下:从面对正 $x$ 轴方向看, $x$ 轴的正向以逆时针方向转 $\frac{\pi}{2}$ 时,正好是 $y$ 轴的正向.这种放置法称为右手系统,也可比喻为:当我们右手的食指、中指和拇指相互垂直时,若食指指向 $x$ 轴的正向,中指指向 $y$ 轴的正向,那么拇指就指向 $z$ 轴的正向,这样的三条坐标轴就组成空间直角坐标系.

交点  $O$  称为坐标原点. 每两条坐标轴所组成的平面称为坐标面.  $x$  轴与  $y$  轴组成的平面称为  $xy$  坐标面. 类似有  $yz$  坐标面、 $zx$  坐标面. 这些坐标面把空间分成 8 个部分, 每一部分称为卦象, 如在  $x \geq 0, y \geq 0, z \geq 0$  的卦象称为第一卦象.

数组与点的对应关系: 设点  $M$  为空间内任意一点, 过点  $M$  分别作与  $x$  轴、 $y$  轴和  $z$  轴垂直的平面, 这些平面分别交  $x$  轴、 $y$  轴和  $z$  轴于点  $P, Q$  和  $R$ . 设  $x, y$  和  $z$  分别是  $P, Q$  和  $R$  在其相应的坐标轴上的坐标. 于是点  $M$  就对应一组有序的数组  $x, y, z$ , 用  $(x, y, z)$  表示.  $(x, y, z)$  称为点  $M$  的坐标. 它们分别称  $x$  坐标,  $y$  坐标和  $z$  坐标. 反之, 任给出一组有序的数组  $x, y$  和  $z$ , 分别在  $x$  轴,  $y$  轴和  $z$  轴上取得对应点  $P, Q$  和  $R$  三点, 过  $P, Q$  和  $R$  三个点依次作三个垂直于坐标轴的平面, 则它们交于一点  $M$ . 这样一组有序数组就确定了空间内惟一的一个点  $M$ , 由上述的规则我们建立了空间一点与一组有序数  $x, y$  和  $z$  之间的一一对应关系, 并用  $P(x, y, z)$  表示点  $M$ . 例如  $M_1(1, 0, 0)$  表示在  $x$  轴上的点, 而  $M_2(1, 2, 0)$  表示在  $xy$  坐标面上的点.

设两点  $P_1(x_1, y_1, z_1)$  和  $P_2(x_2, y_2, z_2)$ , 则  $P_1$  与  $P_2$  之间的距离  $|P_1P_2|$  为

$$|P_1P_2| = \sqrt{(x_2 - x_1)^2 + (y_2 - y_1)^2 + (z_2 - z_1)^2}.$$

上述结果可从图 1-2 中得到

$$\begin{aligned} |P_1P_2|^2 &= |P_1B|^2 + |BP_2|^2 \\ &= |P_1A|^2 + |AB|^2 + |BP_2|^2. \end{aligned}$$

又因  $|P_1A| = |P'A'| = |N_2N_1| = |y_2 - y_1|$ ,  $|AB| = |x_2 - x_1|$ ,  $|BP_2| = |z_2 - z_1|$ .

代入后得

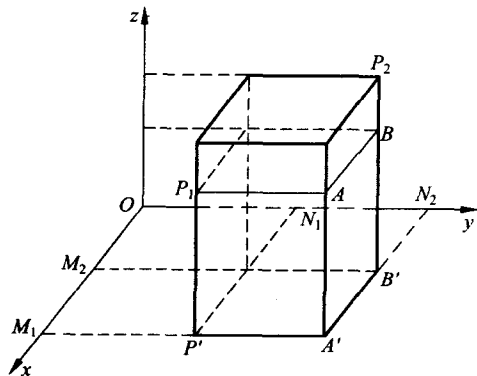


图 1-2

$$|P_1P_2| = \sqrt{(x_2 - x_1)^2 + (y_2 - y_1)^2 + (z_2 - z_1)^2}.$$

例 4 求  $P_1(-1, -1, 3)$  与  $P_2(1, 2, 0)$  之间的距离.

解  $|P_1P_2| = \sqrt{[(-1)-1]^2 + (-1-2)^2 + (3-0)^2} = \sqrt{22}$ .

## 第2节 曲面的方程与曲线的方程

### 1 曲面的方程

在平面解析几何中我们知道,变量  $x$  与  $y$  之间的一个方程记为  $F(x, y) = 0$ ,一般地表示了一条曲线.同样在空间解析几何中,变量  $x, y$  与  $z$  之间的一个方程,记为  $F(x, y, z) = 0$ ,一般地表示了一张曲面.

**定义** 设在直角坐标系中的一张曲面  $S$  与三个变量  $x, y, z$  之间的一个方程  $F(x, y, z) = 0$ ,有下列的对应关系:在曲面  $S$  上任意一点  $P$  的坐标  $(x, y, z)$  满足方程  $F(x, y, z) = 0$ ;而不在曲面  $S$  上任意一点的坐标不满足方程  $F(x, y, z) = 0$ ,则方程  $F(x, y, z) = 0$  叫做曲面  $S$  的方程,而曲面  $S$  叫做方程  $F(x, y, z) = 0$  的图形.

#### (1) 与坐标面平行的平面的方程

以平行  $xy$  坐标面的平面为例(见图 1-3).求过点  $M(0, 0, c)$  且平行于  $xy$  坐标面的平面  $\pi$  的方程.

因为平面  $\pi$  上任何一点的  $z$  坐标均为  $c$ ,而不在平面  $\pi$  上的点的  $z$  坐标均不等于  $c$ ,所以方程

$$z = c \quad (1.2.1)$$

就是所求平面  $\pi$  的方程.方程(1.2.1)的特点是方程中缺少变量  $x$  与  $y$ .当  $c=0$  时,方程  $z=0$  就是  $xy$  坐标面方程.

同理可知,  $y=c, x=c$ , 分别是平行于  $zx$  坐标面,  $yz$  坐标面的方程.而  $y=0, x=0$  分别是  $zx$  与  $yz$  坐标面的方程.

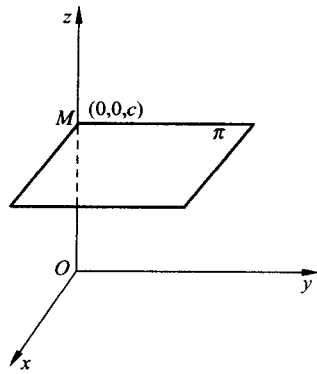


图 1-3

#### (2) 球心在点 $P(x_0, y_0, z_0)$ , 半径为 $R$ 的球面的方程.

设点  $M(x, y, z)$  是球面上任意一点,显然有

$$|PM| = R.$$

即

$$(x - x_0)^2 + (y - y_0)^2 + (z - z_0)^2 = R^2 \quad (1.2.2)$$

反之,不在球面上的任意一点  $M(x, y, z)$ ,  $|PM| \neq R$ ,即点  $M(x, y, z)$  的坐标不满足方程(1.2.2),所以方程(1.2.2)是球面的方程.

当球心在原点  $P=O(0, 0, 0)$  时,则球面方程为