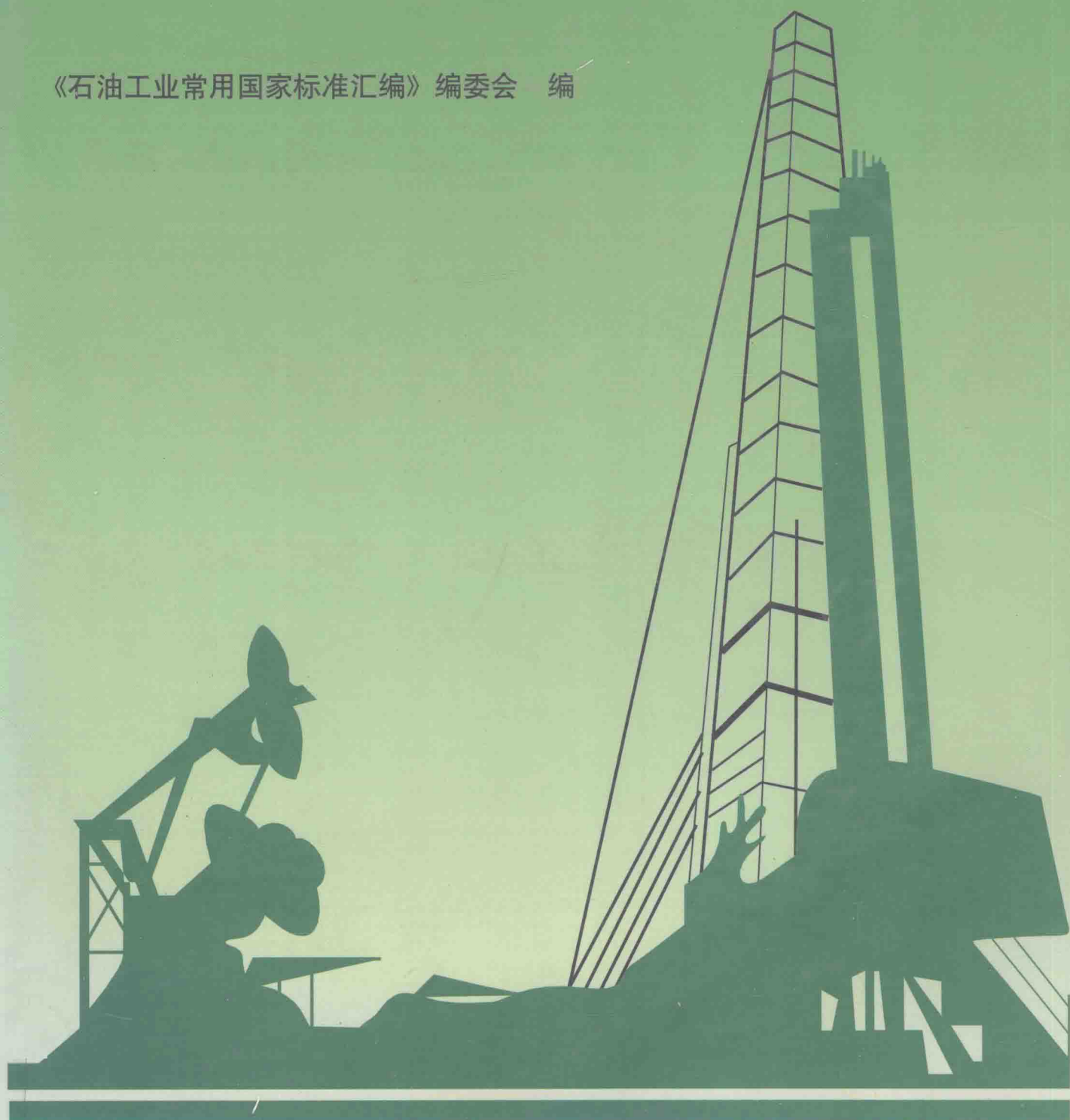


石油工业常用国家标准汇编

设计与施工

《石油工业常用国家标准汇编》编委会 编



中国标准出版社

石油工业常用国家标准汇编

设计与施工

《石油工业常用国家标准汇编》编委会 编

中国标准出版社

图书在版编目 (CIP) 数据

石油工业常用国家标准汇编 设计与施工/《石油工业常用国家标准汇编》编委会编. —北京: 中国标准出版社, 1999

ISBN 7-5066-2037-5

I. 石... II. 石... III. ①石油工业-国家标准-汇编-中国②石油工-设计-国家标准-汇编-中国③石油工程-工程施工-国家标准-汇编-中国 IV. TE-65

中国版本图书馆 CIP 数据核字 (1999) 第 49286 号

中国标准出版社出版

北京复兴门外三里河北街 16 号

邮政编码: 100045

电 话: 68522112

中国标准出版社秦皇岛印刷厂印刷

新华书店北京发行所发行 各地新华书店经售

版权专有 不得翻印

*

开本 880×1230 1/16 印张 30 $\frac{3}{4}$ 字数 944 千字

2000 年 2 月第一版 2000 年 2 月第一次印刷

*

印数 1—3 000 定价 85.00 元

*

标 目 393—03

《石油工业常用国家标准汇编》

编 委 会

主 编	姜冠戎				
副 主 编	杨 果	万战翔	朱晓滨		
编 者	(以姓氏笔划为序)				
	万战翔	申若霞	朱晓滨	邱少林	杨 果
	郑 凯	郑 琦	姜冠戎	程晓春	曾庆坤
主 审	王培荫	张及良	刘国普		
特邀编委	张良杰	龚政尧	徐云亭	梁春秀	古共伟
	冯星安	杨建湘	潘建全	李克雄	靳云鹏
	曹里民	占 华	王卫国	祝玉衡	李联五
	李新城	汤承锋	毛凤鸣	王兴增	韩崇仁
	王进全	朱伟东	李 强	石德勤	胡以良
	杨启万	王东善			
编 务	刘东潮	叶伊兵			

《石油工业常用国家标准汇编》

顾问委员会

陈士杰	大庆石油管理局标准计量处
周 鑫	辽河石油勘探局技术监督处
许铁明	大港油田有限公司质量安全环保部
张洪珂	胜利石油管理局技术监督处
靳 辛	中原石油勘探局技术安全监督处
董全利	华北石油管理局技术监督处
李海石	长庆石油勘探局技监安全环保处
张生浩	新疆石油管理局技术监督处
马义林	塔里木勘探开发指挥部质量安全环保部
胡晓新	吐哈勘探开发会战指挥部
沙红天	四川石油管理局技术监督处
蒋汉才	玉门石油管理局技术监督处
许小平	青海石油管理局技术监督处
王德富	吉林石油集团有限责任公司科技部
赵祖明	物探局科技发展技术监督处
杨祖佩	管道局科技处

出 版 说 明

标准是科学技术的总结,是企业生产经营的法规和准则,是企业管理规范化的有效手段,是企业进行市场竞争和保护自身利益的重要武器。为了深入贯彻执行《中华人民共和国标准化法》,加强石油工业标准化工作;为了满足各石油企业对标准的需求,促进企业管理水平和生产技术的提高,我们组织编辑了这套《石油工业常用国家标准汇编》,汇集了截止至1999年6月底正式发布实施并且现行有效的石油工业常用国家标准共146项。本套汇编将按以下分册出版发行:

- 勘探与开发;
- 油气田产品、试验方法和储运;
- 计量;
- 安全与环境保护;
- 设计与施工。

本套汇编包括的标准,由于出版年代的不同,其格式、计量单位乃至技术术语不尽相同。这次汇编时,只对原标准中技术内容上的错误以及其明显不妥之处做了更正。

本册《石油工业常用国家标准汇编 设计与施工》收集了球形储罐施工及验收规范、原油和天然气工程设计防火规范、输气和输油管道工程设计规范等国家标准共11项。

本汇编收集的国家标准的属性已在本目录上标明(GB或GB/T),年号用四位数字表示。鉴于部分国家标准是在国家标准清理整顿前出版的,现尚未修订,故正文部分仍保留原样;读者在使用这些国家标准时,其属性以本目录上标明的为准(标准正文“引用标准”中标准的属性请读者注意查对)。

希望这套汇编能为石油企业的各级管理干部和技术人员使用标准提供方便。由于编者的水平和时间有限,书中不当之处,请读者批评指正。

编 者

1999年6月

目 录

GB 50094—1998	球形储罐施工及验收规范(附条文说明)	1
GB 50156—1992	小型石油库及汽车加油站设计规范	53
GB 50160—1992	石油化工企业设计防火规范(附条文说明)	74
GB 50183—1993	原油和天然气工程设计防火规范(附条文说明)	149
GB 50185—1993	工业设备及管道绝热工程质量检验评定标准	199
GB 50251—1994	输气管道工程设计规范(附条文说明)	219
GB 50253—1994	输油管道工程设计规范(附条文说明)	283
GB 50264—1997	工业设备及管道绝热工程设计规范	338
GBJ 126—1989	工业设备及管道绝热工程施工及验收规范	366
GBJ 128—1990	立式圆筒形钢制焊接油罐施工及验收规范(附条文说明)	390
GBJ 321—1990	预制混凝土构件质量检验评定标准(附条文说明)	449

注：本汇编收集的国家标准的属性已在本目录上标明(GB或GB/T)，年号用四位数字表示。鉴于部分国家标准是在国家标准清理整顿前出版的，现尚未修订，故正文部分仍保留原样；读者在使用这些国家标准时，其属性以本目录上标明的为准(标准正文“引用标准”中标准的属性请读者注意查对)。

中华人民共和国国家标准

球形储罐施工及验收规范

Code for construction and
acceptance of spherical tanks

GB 50094—98

主编部门：中国石油天然气总公司

批准部门：中华人民共和国建设部

施行日期：1998年12月1日

GB 50094—98

关于发布国家标准 《球形储罐施工及验收规范》的通知

建标[1998]99号

根据国家计委计综合[1993]110号文的要求,由中国石油天然气总公司会同有关部门共同修订的《球形储罐施工及验收规范》,已经有关部门会审。现批准《球形储罐施工及验收规范》GB 50094—98为强制性国家标准,自1998年12月1日起施行。原国家标准《球形储罐施工及验收规范》GBJ 94—86同时废止。

本规范由中国石油天然气总公司负责管理,具体解释等工作由中国石油天然气总公司工程技术研究院负责,出版发行由建设部标准定额研究所负责组织。

中华人民共和国建设部

1998年5月6日

1 总 则

1.0.1 为使球形储罐(以下简称“球罐”)在现场施工中做到技术先进、经济合理、安全适用、确保质量、制定本规范。

1.0.2 本规范适用于设计压力大于或等于 0.1MPa 且不大于 4MPa、公称容积大于或等于 50m³ 的橘瓣式或混合式以支柱支撑的碳素钢和合金钢制焊接球罐。

本规范不适用于下列球罐：

- (1) 受核辐射作用的球罐；
- (2) 非固定(如车载或船载)的球罐；
- (3) 双层结构的球罐；
- (4) 要求做疲劳分析的球罐；
- (5) 膨胀成形的球罐。

1.0.3 球罐的施工及验收应包括下列范围：

1.0.3.1 球壳及与其连接的受压零部件应划定在下列范围内：

- (1) 球罐接管与外管道焊接连接的第一道环向焊缝；
- (2) 球罐接管与外管道螺纹连接的第一个螺纹接头；
- (3) 球罐接管与外管道法兰连接的第一个法兰密封面。

1.0.3.2 球罐开孔的承压封头、平盖及其紧固件。

1.0.3.3 与球壳连接的支柱、拉杆、垫板和底板等非受压元件。

1.0.4 对设计温度低于或等于-20℃的球罐应执行本规范附录 A 的规定。

1.0.5 球罐的施工单位必须具有劳动部门颁发的球形压力容器现场组焊资格证书。

1.0.6 球罐安装前,施工单位必须通知球罐使用单位或安装单位所在地的省级和地市级劳动部门,并向省级劳动部门锅炉压力容器安全监察机构授权的检验单位报检,接受其进行的现场监督检查。

1.0.7 球罐应按设计图样进行施工。当需修改设计时,必须取得原设计单位的同意,并签署设计修改文件。

1.0.8 球罐的施工及验收除应符合本规范外,尚应符合国家现行有关标准、规范的规定。

2 零部件的检查和验收

2.1 零部件质量证明书的检查

2.1.1 施工单位应对制造单位提供的产品质量证明书等技术质量文件进行检查。

2.1.2 球罐的球壳板、人孔、接管、法兰、补强件、支柱及拉杆等零部件的出厂证明书应包括下列内容：

- (1) 零部件出厂合格证；
- (2) 劳动部门监检机构出具的产品监检报告；
- (3) 材料代用审批证明；
- (4) 材料质量证明书及有关的复验报告；
- (5) 钢板、锻件及零部件无损检测报告；
- (6) 球壳板周边超声检测报告；
- (7) 坡口和焊缝无损检测报告(包括检测部位图)；
- (8) 热压成形试板检验报告；
- (9) 产品焊接试板试验报告。

2.2 球壳板和试板的检查

2.2.1 球壳的结构型式应符合设计图样要求。每张球壳板本身不得拼接。

2.2.2 制造厂提供的球壳板不得有裂纹、气泡、结疤、折叠和夹杂等缺陷,当存在上述缺陷应按本规范第 4.5 节的规定进行修补。

2.2.3 球壳板厚度应进行抽查,实测厚度不得小于名义厚度减去钢板负偏差。抽查数量应为球壳板数量的 20%,且每带不应少于 2 块,上、下极不应少于 1 块;每张球壳板的检测不应少于 5 点。抽查若有不合格,应加倍抽查;若仍有不合格,应对球壳板逐张检查。

2.2.4 球壳板的外形尺寸应符合下列要求:

2.2.4.1 球壳板曲率检查所用的样板及球壳板与样板允许间隙应符合表 2.2.40-1 的规定(图 2.2.4-1)。

表 2.2.4-1 样板及球壳板与样板允许间隙

球壳板弦长, m	样板弦长, m	允许间隙 e , mm
≥ 2	2	3
< 2	与球壳板弦长相同	3

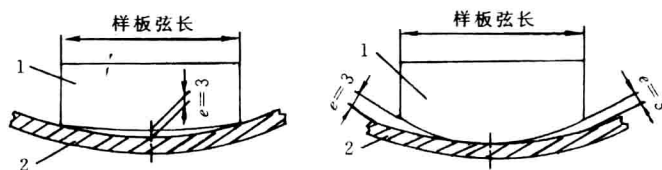


图 2.2.4-1 球壳板曲率检查(单位: mm)

1—样板; 2—球壳板

2.2.4.2 球壳板几何尺寸允许偏差应符合表 2.2.4-2 的规定(图 2.2.4-2)。

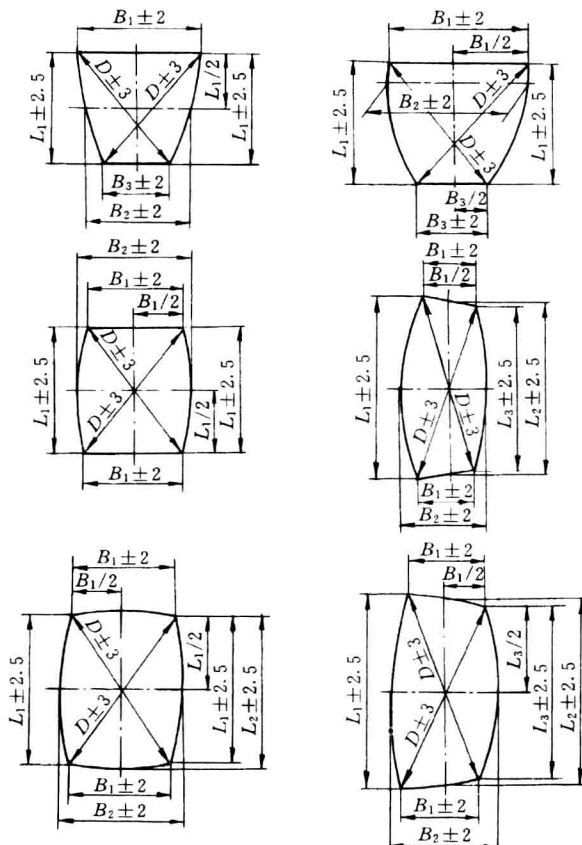


图 2.2.4-2 球壳板几何尺寸检查(单位: mm)

2.2.5 球壳板焊接坡口应符合下列要求：

2.2.5.1 气割坡口表面质量应符合下列要求：

- (1) 平面度应小于或等于球壳板名义厚度(δ_n)的 0.04 倍,且不得大于 1mm。
- (2) 表面应平滑,表面粗糙度(R_a)应小于或等于 $25\mu\text{m}$;
- (3) 缺陷间的极限间距(Q)应大于或等于 0.5m;

表 2.2.4-2 球壳板几何尺寸允许偏差

项 目	允许偏差,mm
长度方向弦长 L_1, L_2, L_3	± 2.5
任意宽度方向弦长 B_1, B_2, B_3	± 2
对角线弦长 D	± 3
两条对角线间的距离	5

注：对刚性差的球壳板,可检查弧长。其允许偏差应符合表中前 3 项的规定。

(4) 熔渣与氧化皮应清理干净,坡口表面不应有裂纹和分层等缺陷。用标准抗拉强度大于 540MPa 的钢材制造的球壳板,坡口表面应经磁粉或渗透检测抽查,不应有裂纹、分层和夹渣等缺陷。抽查数量为球壳板数量的 20%,若发现有不允许的缺陷,应加倍抽查;若仍有不允许的缺陷,应逐件检测。

2.2.5.2 坡口几何尺寸允许偏差应符合下列要求(图 2.2.5)：

- (1) 坡口角度(α)的允许偏差为 $\pm 2^\circ 30'$;
- (2) 坡口钝边(P)及坡口深度(h)的允许偏差为 $\pm 1.5\text{mm}$ 。

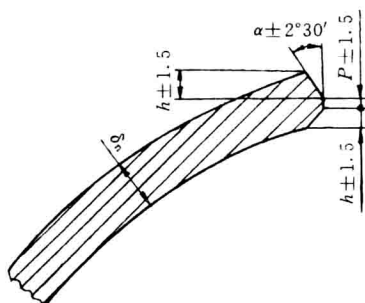


图 2.2.5 球壳板坡口几何尺寸检查(单位:mm)

2.2.6 球壳板周边 100mm 范围内应进行全面积超声检测抽查,抽查数量不得少于球壳板总数的 20%,且每带不应少于 2 块,上、下极不应少于 1 块;对球壳板有超声检测要求的还应进行超声检测抽查,抽查数量与周边抽查数量相同。检测方法和结果应符合国家现行标准 JB 4730《压力容器无损检测》的规定,合格等级应符合设计图样的要求。若有不允许的缺陷,应加倍抽查,若仍有不允许的缺陷,应逐件检测。

2.2.7 当相邻板的厚度差大于或等于 3mm 或大小其中的薄板厚度的 1/4 时,厚板边缘应削成斜边(图 2.2.7),削边后的端部厚度应等于薄板厚度。

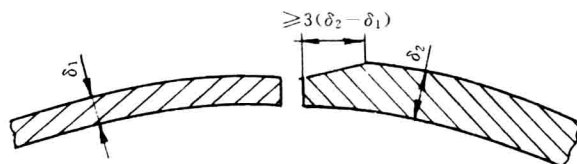


图 2.2.7 不同厚度的球壳板焊接时对厚板削薄的要求

2.2.8 制造单位应提供每台球罐不少于 6 块的产品焊接试板和焊接工艺评定所需要的试板,其尺寸应为 $180\text{mm} \times 650\text{mm}$ 。试板的材料应合格,且应与球壳板具有相同钢号和相同厚度,产品焊接试板的坡口型式应与球壳板相同。

2.3 支柱检查

2.3.1 支柱全长长度允许偏差为 3mm。

2.3.2 支柱与底板焊接后应保持垂直,其垂直度允许偏差为 2mm(图 2.3.2)。

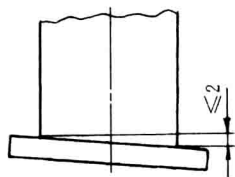


图 2.3.2 支柱与底板垂直度偏差检查(单位:mm)

2.3.3 支柱全长的直线度偏差应小于或等于全长的 1/1 000,且不应大于 10mm。

2.4 组焊件的检查

2.4.1 分段支柱上段与赤道板组焊后,采用弦长不小于 1m 的样板检查赤道板的曲率,其间隙不得大于 3mm。上段支柱直线度的允许偏差为上段支柱长度的 1/1 000,轴线位置偏移不应大于 2mm。

2.4.2 人孔、接管与球壳板组焊后,人孔、接管开孔位置及外伸长度的允许偏差、球壳板的曲率及接管法兰的安装允许偏差应符合本规范第 3.3.1 条的要求。

2.5 零部件的油漆、包装和运输检查

2.5.1 球壳板内外表面应除锈,并各涂底漆两道;对坡口表面及其内外边缘 50mm 范围内应涂可焊性涂料。每块球壳板上的球壳板编号、钢号及炉批号标记应以白色油漆框出。

2.5.2 运输及存放球壳板时,应采用钢结构托架包装,并应采用拉紧箍将球壳板紧箍在托架上;球壳板的凸面宜向上;各球壳板之间应垫以木块等柔性材料,重迭块数不宜超过 6 块;每个包装件的总重不宜超过 30t。

2.5.3 法兰、人孔和试板等宜装箱运输,拉杆等杆件宜集束包扎。

2.5.4 所有加工件表面应涂防锈油脂。拉杆螺纹应妥善保护,防止损坏。

2.5.5 球壳、支柱、拉杆等零部件的油漆、包装和运输的其它检查要求应符合国家现行标准 JB 2536《压力容器油漆、包装、运输》的有关规定。

3 现场组装

3.1 基础检查验收

3.1.1 球罐安装前应对基础各部位尺寸进行检查和验收(图 3.1.1),其允许偏差应符合表 3.1.1 的规定。基础混凝土的强度不低于设计要求的 75%方可进行安装。

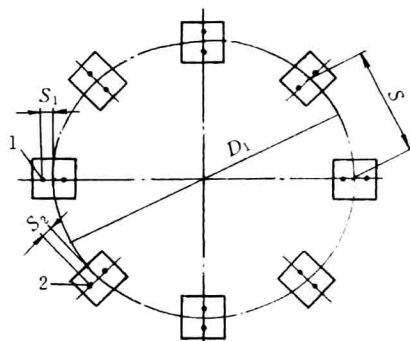


图 3.1.1 基础各部位尺寸检查

1—地脚螺栓;2—地脚螺栓预留孔

表 3.1.1 基础各部位尺寸允许偏差

序号	项 目		允许偏差
1	基础中心圆直径 D_1	球罐容积 $< 1\,000\text{m}^3$	$\pm 5\text{mm}$
		球罐容积 $\geq 1\,000\text{m}^3$	$\pm D_1/2\,000\text{mm}$
2	基础方位		1°
3	相邻支柱基础中心距 S		$\pm 2\text{mm}$
4	支柱基础上的地脚螺栓中心与基础中心圆的间距 S_1		$\pm 2\text{mm}$
5	支柱基础地脚螺栓预留孔中心与基础中心圆的间距 S_2		$\pm 8\text{mm}$
6	基础标高	采用地脚螺栓固定的基础	各支柱基础上表面的标高 $-D_1/1\,000\text{mm}$, 且不低于 -15mm
		相邻支柱的基础标高差	4mm
	采用预埋地脚板固定的基础	各支柱基础地脚板上表面标高	-6mm
		相邻支柱基础地脚板标高差	3mm
7	单个支柱基础上表面的水平度	采用地脚螺栓固定的基础	5mm
		采用预埋地脚板固定的基础地脚板	2mm

注: D_1 为球罐设计内径。

3.2 球 罐 组 装

3.2.1 球罐组装前,应对每块球壳板和焊缝进行编号。球壳板的编号宜沿球罐 $0^\circ \rightarrow 90^\circ \rightarrow 180^\circ \rightarrow 270^\circ \rightarrow 0^\circ$ 进行编排,编号为 1 的球壳板应放在 0° 上或与紧靠 0° 向 90° 方向偏转的位置上。当上、下极采用足球瓣式球壳板时,应画出上、下极的排版图,标出球壳板编号和焊缝编号。球罐各部位名称应符合本规范附录 B 第 B.0.1 条~第 B.0.3 条的规定,编号应符合本规范附录 B 第 B.0.4 条的规定。

3.2.2 球罐组装时,可采用工卡具调整球壳板组对间隙和错边量,不得进行强力组装。

3.2.3 球壳板组对间隙、错边量和棱角应符合下列要求:

3.2.3.1 采用手工电弧焊时,组对间隙宜为 $2 \pm 2\text{mm}$;采用药芯焊丝气体保护焊时,组对间隙宜为 $3 \pm 1\text{mm}$;采用其它焊接方法时,组对间隙应由焊接工艺规程确定。

3.2.3.2 球壳板组对错边量 b 不应大于球壳板的名义厚度的 $1/4$,且不得大于 3mm (图 3.2.3-1 和图 3.2.3-2),当两板厚度不等时,可不计入两板厚度的差值。

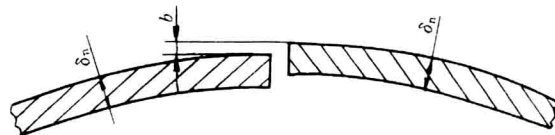


图 3.2.3-1 等厚度球壳板组装时的对口错边量

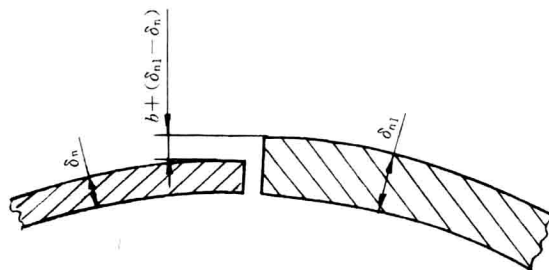


图 3.2.3-2 不等厚度球壳板组装时的对口错边量

3.2.3.3 用弦长不小于 1m 的样板检查球壳板组装后的棱角(图 3.2.3-3),棱角应按下式计算,且不应大于 7mm:

$$E=l_1-l_2 \quad (3.2.3-1)$$

$$l_2=|R-R_0| \quad (3.2.3-2)$$

式中: E ——棱角值,mm;

l_1 ——最大棱角处球壳与样板的实测径向距离,mm;

l_2 ——标准球壳与样板的径向距离,mm;

R ——球壳的设计内半径或外半径,mm;

R_0 ——样板的曲率半径,mm。

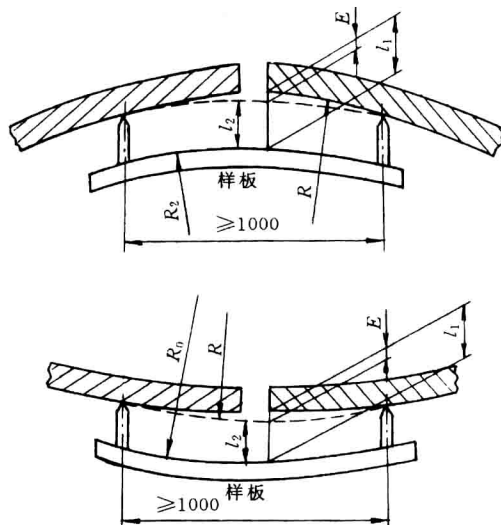


图 3.2.3-3 球壳板组装时的棱角检查(单位:mm)

3.2.3.4 组对间隙、错边量和棱角的检查宜沿对接接头每 500mm 测量一点。

3.2.4 球罐赤道带组装后,每块球壳板的赤道线水平误差不宜大于 2mm;相邻两块球壳板的赤道线水平误差不宜大于 3mm;任意两块球壳板的赤道线水平误差不宜大于 6mm。

3.2.5 球罐组装时,下列相邻焊缝的边缘距离不应小于球壳板厚度的 3 倍,且不应小于 100mm;

3.2.5.1 相邻两带的纵焊缝;

3.2.5.2 支柱与球壳的角焊缝至球壳板的对接焊缝;

3.2.5.3 球罐入孔、接管、补强圈和连接板等与球壳的连接焊缝至球壳板的对接焊缝及其相互之间的焊缝。

3.2.6 球罐组装时应对球罐的最大直径与最小直径之差进行控制,组装完成后其差值宜小于球罐设计内径的 3%,且不应大于 50mm。

3.2.7 支柱的安装应符合下列规定:

3.2.7.1 支柱用垫铁找正时,每组垫铁高度不应小于 25mm,且不宜多于 3 块。斜垫铁应成对使用,接触紧密。找正完毕后,点焊应牢固。

3.2.7.2 支柱安装找正后,应在球罐径向和周向两个方向检查支柱的垂直度。当支柱高度小于或等于 8m 时,垂直度允许偏差为 12mm;当支柱高度大于 8m 时,垂直度允许偏差为支柱高度的 1.5%,且不应大于 15mm。

3.2.8 拉杆安装时应对称均匀拧紧。对拉杆中部的挠度宜按下式的计算值进行控制(图 3.2.8):

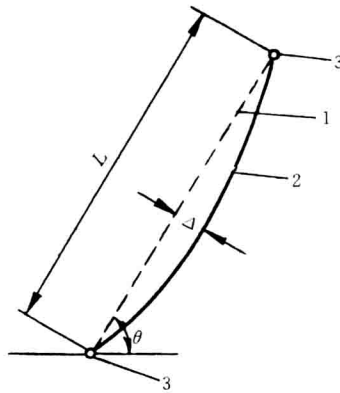


图 3.2.8 拉杆中部挠度的测定

1—拉线；2—拉杆；3—销轴

$$\Delta = 5.42 \times 10^{-4} \cdot (L^4 \cos \theta)^{1/3}$$

(3.2.8)

式中： Δ ——拉杆中部的挠度，cm；

L ——拉杆两端销轴间距，cm；

θ ——拉杆仰角，(°)。

3.3 零部件安装

3.3.1 人孔及接管等受压元件的安装，应符合下列要求：

3.3.1.1 开孔位置允许偏差为 5mm；

3.3.1.2 开孔直径与组装件直径之差宜为 2~5mm；

3.3.1.3 接管外伸长度及位置允许偏差为 5mm；

3.3.1.4 除设计规定外，接管法兰面应与接管中心轴线垂直，且应使法兰面水平或垂直，其偏差不得超过法兰外径的 1%（法兰外径小于 100mm 时按 100mm 计），且不应大于 3mm；

3.3.1.5 以开孔中心为圆，开孔直径为半径的范围外，采用弦长不小于 1m 的样板检查球壳板的曲率，其间隙不得大于 3mm；

3.3.1.6 补强圈应与球壳板紧密贴合。

3.3.2 球罐上的连接板应与球壳紧密贴合，并在热处理之前与球壳焊接。当连接板与球壳的角焊缝是连续焊缝时，应在不易流进雨水的部位留出 10mm 的通气孔隙。连接板安装位置的允许偏差为 10mm。

3.3.3 影响球罐焊后整体热处理及充水沉降的零部件，应在热处理及沉降试验完成后再与球罐固定。

4 焊 接

4.1 一 般 规 定

4.1.1 从事球罐焊接的焊工必须持有劳动部门颁发的有效的合格证书。焊工施焊的钢材种类、焊接方法和焊接位置等均应与本人考试合格的项目相符。

4.1.2 选用的焊机应满足焊接工艺的要求。

4.1.3 当出现下列情况之一时，应采取有效的防护措施，方可进行焊接；

4.1.3.1 雨天及雪天；

4.1.3.2 风速超过 8m/s；采用气体保护焊且风速超过 2m/s；

4.1.3.3 焊接环境温度在 -5℃ 及以下；

4.1.3.4 相对湿度在 90% 及以上。

注：焊接环境的温度和相对湿度应在距球罐表面 0.5~1m 处测量。

4.1.4 球罐的焊接方法宜采用手工电弧焊、药芯焊丝自动焊、药芯焊丝半自动焊、埋弧焊。

4.2 焊接工艺评定

4.2.1 球罐焊接前,应按国家现行标准 JB 4708《钢制压力容器焊接工艺评定》进行焊接工艺评定。

4.3 焊接材料的选用与现场管理

4.3.1 焊接材料的选用应符合下列规定:

4.3.1.1 焊接材料应具有质量证明书。手弧焊焊条和药芯焊丝质量证明书应包括熔敷金属的化学成分、机械性能、扩散氢含量等各项指标。

4.3.1.2 手弧焊焊条应符合现行国家标准 GB/T 5117《碳钢焊条》和现行国家标准 GB/T 5118《低合金钢焊条》的规定。药芯焊丝应符合现行国家标准 GB 10045《碳钢药芯焊丝》的规定。埋弧焊使用的焊丝应符合现行国家标准 GB/T 14957《熔化焊用钢丝》和现行国家标准 GB/T 8110《二氧化碳气体保护焊用焊丝》的规定。

4.3.1.3 球壳的对接焊缝以及直接与球壳焊接的焊缝,必须选用低氢型药皮焊条,焊条和药芯焊丝应按批号进行扩散氢复验。扩散氢试验方法应按现行国家标准 GB/T 3965《电焊条熔敷金属中扩散氢测定方法》的规定进行。烘干后的实际扩散氢含量应符合表 4.3.1 的要求。

表 4.3.1 低氢型焊条和药芯焊丝的扩散氢含量

焊条和药芯焊丝型号	扩散氢含量, mL/100g
E4315 E4316	≤8
E 5015 E 5016	≤8
E 5515-X E 5516-X	≤6
E 6015-X E 6016-X	≤4
药芯焊丝	≤6

4.3.1.4 焊剂应与所焊的钢种匹配。埋弧焊使用的焊剂应符合现行国家标准 GB 5293《碳素钢埋弧焊用焊剂》和现行国家标准 GB 12470《低合金钢埋弧用焊剂》的规定。

4.3.1.5 保护用二氧化碳气体应符合国家现行标准 HG/T 2537《焊接用二氧化碳》的规定;保护用氩气应符合现行国家标准 GB 4842《氩气》的规定。二氧化碳气体使用前,宜将气瓶倒置 24h,并将水放净。

4.3.2 焊接材料现场管理应符合下列规定:

4.3.2.1 焊接材料应有专人负责保管、烘干和发放。

4.3.2.2 焊接材料使用前应按产品使用说明进行烘干,也可按照表 4.3.2 规定的烘干温度和时间进行烘干。烘干后的焊条应保存在 100~150℃ 的恒温箱中随用随取,焊条表面药皮应无脱落和明显裂纹。

表 4.3.2 焊条、焊剂的烘干温度和时间

种 类		烘干温度, C	烘干时间, h
低氢型药皮焊条		350~400	1
焊剂	熔 炼 型	150~300	1
	烧 结 型	200~400	1

4.3.2.3 手工电弧焊时,在现场应备有符合产品标准的保温筒,焊条在保温筒内的保存时间不应超过 4h。当超过时,应按原烘干温度重新干燥。焊条重复烘干次数不应超过两次。

4.3.2.4 焊剂中不得混入异物。当有异物混入时,应对焊剂进行清理或更换。

4.3.2.5 焊丝在使用前应清除铁锈和油污等。