

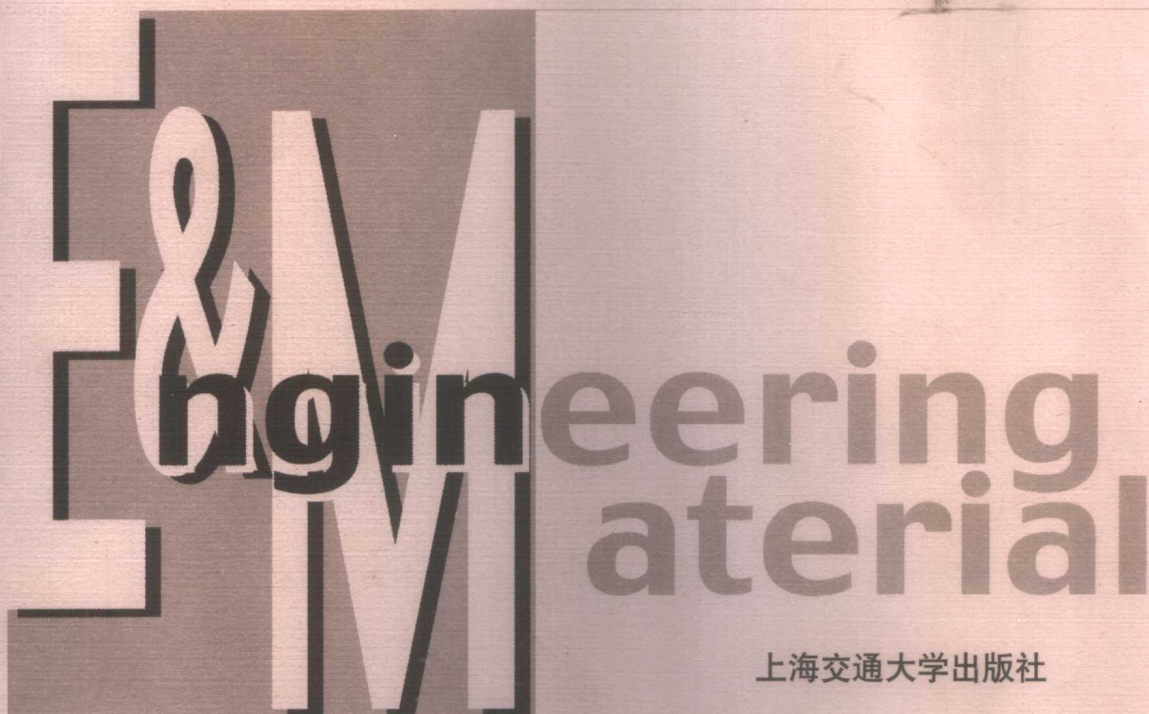
 国家自然科学基金研究专著  
NATIONAL NATURAL SCIENCE FOUNDATION OF CHINA

工程与材料科学系列



# 新型低温技术

陈国邦 等著



上海交通大学出版社

 国家自然科学基金研究专著  
NATIONAL NATURAL SCIENCE FOUNDATION OF CHINA



# 新型低温技术

陈国邦 等著

著者	陈国邦	陈纯正	王如竹	沈 兰
	徐 烈	陈光明	华泽钊	张 亮
	熊联友	侯 予	龚领会	

上海交通大学出版社

## 内 容 提 要

本书根据最近十多年来我国低温技术的研究进展,介绍了当代低温技术的成就和水平,叙述了低温技术在我国现代科技、工业和民用领域以及空间技术的应用前景,对目前正在深入开展和最新开发的低温制冷机、氮涡轮膨胀机、现代大型空分装置、天然气的液化及贮运、超流氮传热、新制冷工质制冷、低温生物医学,以及低温技术的应用做了详尽的论述和深入的讨论,同时也对新型低温技术的研究方法、工艺特点和发展规律进行了探索。

本书内容丰富、信息性强,可供从事低温技术工作的科研工作者、工程技术人员、管理和营销人员阅读,也可供高等院校制冷与低温专业的研究生作为选修课教材,以及作为高年级大学生的教学参考书。

### 图书在版编目(CIP)数据

新型低温技术/陈国邦等著. —上海:上海交通大学出版社,2003

(国家自然科学基金资助项目)

ISBN7-313-03274-9

I. 新... II. 陈... III. 低温工程 IV. TB6

中国版本图书馆 CIP 数据核字(2002)第 108866 号

### 新型低温技术

陈国邦 等著

上海交通大学出版社出版发行

(上海市番禺路 877 号 邮政编码 200030)

电话:64071208 出版人:张天蔚

常熟市文化印刷有限公司印刷 全国新华书店经销

开本:787mm×1092mm 1/16 印张:17 字数:421千字

2003年4月第1版 2003年4月第1次印刷

印数:1-3050

ISBN7-313-03274-9/TB·062 定价:31.00元

---

版权所有 侵权必究

# 著者的话

低温技术通常是指低于大约 120K 温度的获得、保持和应用的技术。因为低温技术涉及的流体如甲烷、氩、氧、氮、氢和氦等的沸点远低于室温,不能采用传统的蒸汽压缩或无预冷节流法使之液化,因而在 120 多年前,这些沸点低于 120K 的低温流体曾被当作“永久性气体”而有别于其他流体。低温学作为一门新兴的学科,与物理、机械、化工等学科紧密联系,正逐渐渗透到高新技术领域的各个方面,形成交叉学科,例如,低温材料学、低温生物学、低温医学和低温外科以及低温电子学等。

在过去半个世纪中,我国的低温技术无论在高等教育、科学研究、工业生产及其应用方面都取得了巨大的进步。值此世纪转换,我们满怀信心地进入 21 世纪之初的时候,通过《新型低温技术》一书回顾和展望我国低温技术在最近 15 年来的研究进展和在新世纪的开发应用前景是十分令人鼓舞的。

在气体工业和能源领域,采用规整填料塔和无氢制氩技术的现代大型空分装备的开发和生产,使我国空分工业开始走向与世界接轨的先进水平。我国的空分装置不仅能满足国内钢铁工业、化学工业等蓬勃发展的需要,而且还能出口外销。与此同时,我国的低温液化气体工业,特别是液氮的生产和供应在近年获得了快速发展,一批液氮贮槽制造厂像雨后春笋般成长,通过运输贮槽的供液销售系统,使用户得到了方便和快捷。随着“西气东输”战略的实施和近海油田的开发,天然气液化、贮存、运输及其冷量的综合利用技术被提上议事日程。由于改善人类的居住条件,减少环境污染的要求日趋迫切,采用天然气、氢气和液氮等清洁能源作为汽车发动机燃料和推进剂的研究日益引起人们的关注。

在高科技领域,我国空间探索用“神舟三号”无人飞船的成功发射和回收、“风云二号”气象卫星的可靠运转,是与低温技术的研究进展密切相关的。我国的低温火箭燃料液氢和液氧的生产能力获得增长,用于红外器件冷却的低温制冷器和低温制冷机的研究不断取得进展。用于获得大容量高洁净真空环境的低温冷凝真空泵成为半导体制造业提高产品质量的关键设备。在另一方面,超导技术及高能物理研究的需要,推动了大型液氮技术的发展。超导发电机、超导电动机和超导贮能系统仍是理想、高效、对环境友好的动力源。采用超导隧道结“约瑟夫逊效应”的低温电子学的研究进展,将可能导致高效率、低损耗传递的超高速电子计算机的诞生。

在医疗卫生领域,大型低温医疗诊断仪超导磁共振成像(MRI)装置的推广应用促进了医疗技术的进步,MRI 超导磁体的冷却依靠高水平的液氮杜瓦和低温制冷机技术,具有闭式零蒸发液氮杜瓦或开式无液氮超导恒温器的 MRI 装置已有产品供应。用于检测微弱的人体磁波如脑磁、心磁的超导量子干涉器件 SQUID 的研究成果将会给人类带来新的福音。现在,人们对低温外科、低温医学和低温生物学等名词已不再陌生,多种低温外科治疗仪、生物样品的低温保存技术正在深入研究,良种公牛精子的保存和传播技术已在农林部门广泛应用。

特别值得强调的是在过去 15 年中,我国学者对低温制冷机的研究工作取得了举世瞩目的成绩,他们在国内或在国外获得了若干具有世界领先水平或先进水平的骄人成果。例如,原浙

江大学李瑞自从 1985 年以来,在日本东京工业大学攻读博士学位和在住友公司进行的利用磁性蓄冷材料改善 G-M 制冷机性能的工作取得了圆满成功,目前已形成批量 4K 级 G-M 制冷机系列产品供应市场,在国际上处于领先地位。我国西安交通大学博士生朱绍伟及其导师吴沛宜教授在 1990 年提出的脉管制冷机双向进气法,成为脉管制冷机发展的一个里程碑,已为全世界同行认可和接受,至今引用他们研究成果的论文超过 200 篇。浙江大学高金林在日本大学博士生导师松原洋一教授指导下,研究多级脉管制冷取得突破性进展,他们采用多级脉管新型布置方案和附加回热管法,于 1994 年在三级脉管制冷机中首次获得液氮温度,其成果受到日本低温工学协会的奖励,获得国际低温杂志 Cryogenics 和英国低温学会的年度优秀论文奖。

在国内,陈国邦等在浙江大学于 1992 年研究利用磁性蓄冷材料改善低温制冷机蓄冷器性能中,在国产的二级索尔文制冷机上获得 2.8K 温度,这是国际上首例在气动型低温制冷机中获得低于 4K 的温度。中科院低温中心周远研究员在 1994 年发明了多路旁通脉管制冷法,获得美国专利。由于多路旁通制冷机具有结构紧凑的特点,特别适用于空间技术应用,被美国 NASA 列为 21 世纪空间制冷机的候选机型。中科院低温中心在德国吉森大学的访问学者王超博士在德国、浙江大学陈国邦及邱利民博士等在杭州于 1996 年几乎同时分别报道了采用二级脉管制冷法获得了低于液氮温度。后者采用的是国产的氮压缩机和具有自主知识产权的双小孔结构脉管制冷机。德国教授 Heiden, Thurmme 和王超博士因此一起获得国际低温杂志 Cryogenics 和英国低温学会的年度优秀论文奖。脉管制冷机能达到与 G-M 机同样的 4K 级低温,这无疑它是它走向实际应用的一个里程碑。

我国从事低温研究的博士生论文已多次在国际上获奖。1995 年,中科院低温中心梁惊涛博士(脉管非对称热力学)首先获国际制冷学会首届“卡皮查”青年优秀奖。浙江大学邱利民博士(双小孔脉管制冷)在 1997 年获国际制冷学会“林德”青年优秀奖。此外,中科院低温中心巨永林博士(脉管直流分析)、公茂琼博士(混合工质节流制冷)以及上海交通大学张鹏博士(超流氮传热)分别于 1997 年、1999 年和 2001 年获得美国低温工程会议的学生优秀论文奖。

我国近年来在低温研究方面取得的优异业绩,首先应归功于我国的改革开放政策,广泛频繁的国内外学术交流和人员往来,特别是 2~3 年一次的中日双边低温制冷机学术交流会议 JSJS,提供了我们融入国际学术界并进入国际前沿课题的条件。与此同时,我们得益于国家对高科技的重视及科研经费投入的逐年增长,特别是国家自然科学基金的强有力支持,保证了高科技和基础理论研究的正常进行和科研梯队的合理形成。自从 1990 年以来,涉及本书内容的仅国家自然科学基金面上项目就达 10 多项,重点项目 2 项。最后,我国低温工程事业的发展,是与我国低温技术创始人、中科院院士洪朝生教授的长期指导和鼓励分不开的。为了表彰洪院士的开拓业绩和无私奉献精神,国际低温工程委员会于 1999 年在第 18 届国际低温工程大会上,授予他“门德尔逊奖”这一国际低温工程领域的最高荣誉。

为了反映我国近年来在低温技术研究方面取得的进展,迎接新世纪的挑战,在国家自然科学基金会出版基金的支持下,我们组织撰写了本书,取名《新型低温技术》,作为对近年工作的汇报。参加本书撰写的作者,大多是活跃在科研第一线的基金项目主持人或主要骨干。因此,撰写的内容既是他们自己研究成果的总结,又包含着国内外最新动态的信息。全书由陈国邦主编,各章分工如下:1 陈国邦,2 陈纯正、熊联友、侯予,3 王如竹,4 沈兰,5 徐烈,6 陈光明,7 华泽钊,8 张亮(8.1)、陈国邦(8.2,8.3)、龚领会(8.4)。陈国邦负责全书的统稿,对各章的

稿件略加修改或增删,使它们的篇幅和格式尽可能匹配和靠近,但仍力图保留各作者的文字风格和特点。由于水平和时间的限制,书中错误和缺点在所难免,热诚欢迎广大读者批评指正。

**陈国邦**

2002年10月于浙江大学求是园

工 · 程 · 与 · 材 · 料 · 科 · 学 · 系 · 列



国 家 自 然 科 学 基 金 研 究 专 著

# 目 录

<b>1 低温制冷机</b> .....	1
1.1 斯特林循环制冷机 .....	1
1.2 吉福特-麦克马洪循环制冷机 .....	5
1.3 脉管制冷机 .....	18
1.4 热声制冷技术 .....	31
参考文献 .....	43
<b>2 氮涡轮膨胀机</b> .....	45
2.1 涡轮膨胀机工作原理 .....	45
2.2 氮涡轮膨胀机性能相似模化 .....	47
2.3 高速气体轴承 .....	51
2.4 氮涡轮膨胀机设计 .....	57
2.5 用于地面空间试验站和空间制冷中的氮涡轮膨胀机 .....	62
参考文献 .....	69
<b>3 超流氮传热</b> .....	71
3.1 超流氮的热物理现象及获得方法 .....	71
3.2 超流氮的传热特性 .....	80
3.3 超流氮在空间低温技术中的应用 .....	92
参考文献 .....	109
<b>4 现代大型空分装置</b> .....	112
4.1 新型大型空分装置的流程原理 .....	112
4.2 规整填料塔及新型冷凝蒸发器 .....	118
4.3 全精馏制氮技术 .....	126
4.4 新型空气预冷系统及分子筛纯化系统 .....	130
4.5 离心式压缩机与涡轮膨胀机 .....	133
4.6 双膨胀中压循环液化技术 .....	134
参考文献 .....	141
<b>5 天然气的液化、贮存和运输</b> .....	142
5.1 天然气工业的发展与应用 .....	142
5.2 天然气液化的典型流程 .....	151

5.3	液化天然气的绝热技术 .....	160
5.4	液化天然气的贮存技术 .....	167
5.5	液化天然气的运输技术 .....	176
	参考文献.....	185
<b>6</b>	<b>新制冷工质与混合工质制冷 .....</b>	<b>186</b>
6.1	制冷工质与大气环境 .....	186
6.2	混合制冷工质与自然制冷工质 .....	190
6.3	混合工质节流制冷与自动复叠制冷 .....	195
6.4	混合工质在低温制冷中的应用 .....	201
	参考文献.....	204
<b>7</b>	<b>生物学中的低温技术 .....</b>	<b>208</b>
7.1	低温生物与低温医学基础 .....	208
7.2	溶液冻结过程的显微图像 .....	211
7.3	低温保存的玻璃化理论 .....	215
7.4	冻结过程中微裂纹的产生与防止 .....	216
7.5	过冷液氮中的沸腾传热和超快速冷却技术 .....	221
7.6	低温外科手术治疗的过程控制 .....	228
	参考文献.....	235
<b>8</b>	<b>低温技术应用 .....</b>	<b>237</b>
8.1	低温技术在现代科技和国民经济中的应用 .....	237
8.2	超导磁共振成像(MRI)装置 .....	242
8.3	超导磁悬浮列车 .....	249
8.4	用液氮为动力的汽车 .....	256
	参考文献.....	263

# 1 低温制冷机

自从 20 世纪 50 年代第一台整体式斯特林制冷机问世以来,经过半个世纪的研究和发展,各种回热式低温制冷机相继出现,应用于低温电子器件、红外探测器、超导器件和线圈的冷却,在军事(导弹制导、红外前视、夜视、热像仪等)和民用(超导磁共振成像、低温冷凝真空泵及科学研究)都获得了重要应用。特别是自 1985 年以来,4K 温度级 G-M 制冷机和脉管制冷机的研制成功大大推动了低温技术的发展。本章简要介绍近年来小型回热式低温制冷机的研究和发展概况,包括斯特林循环制冷机、吉福特-麦克马洪(G-M)循环制冷机、脉管制冷机和热声制冷技术。

## 1.1 斯特林循环制冷机

在小型低温制冷领域,斯特林循环制冷机是发展历史最长、研究水平最成熟的机种之一,在军事及空间技术中获得了重要的应用。

### 1.1.1 斯特林制冷循环

1816 年斯特林(Stirling)提出了一种由两个等温过程和两个等容回热过程组成的闭式热力学循环,称为斯特林循环。斯特林循环最初是作为热机循环提出的,到 19 世纪 60 年代柯克(Kirk)把斯特林循环的逆循环用于制冷,后者称为逆向斯特林循环,也称斯特林制冷循环。

其制冷原理如下:

图 1-1 为理想斯特林制冷循环示意图。制冷机由回热器(也称蓄冷器)R、水冷却器 A、冷量换热器 C、膨胀活塞(也称排出器)和压缩活塞及其两个气缸组成。两个气缸与活塞形成两个工作腔:冷腔(膨胀腔,容积为  $V_{co}$ )和室温腔(压缩腔,容积为  $V_a$ ),由回热器 R 连通,由两个活塞作间断运动。气缸内有一定的气体,压力为  $p_1$ ,容积为  $V_1$ ,循环所经历的过程如下:

(1) 等温压缩过程(1-2)。压缩活塞向左移动而膨胀活塞不动,气体被等温压缩,压缩产生的热量由水冷却器带走,温度保持恒值  $T_1$ ,压力升高到  $p_2$ ,容积减小到  $V_2$ 。

(2) 定容放热过程(2-3)。两个活塞同时向左移动,气体的容积保持不变,即  $V_2 = V_3$ ,直

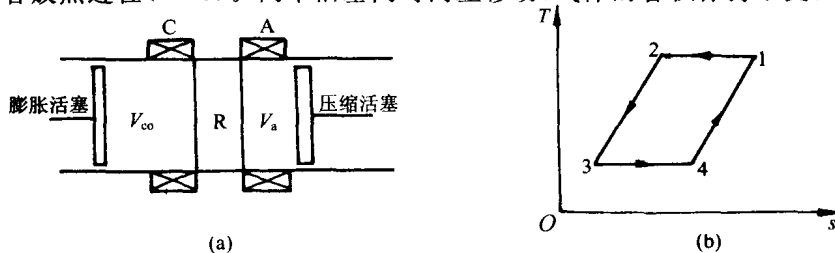


图 1-1 理想斯特林制冷循环示意图

(a) 制冷循环组成 (b)  $T-s$  图

A—水冷却器 C—冷量换热器 R—回热器  $V_{co}$ —膨胀腔容积  $V_a$ —压缩腔容积

至压缩活塞到达左止点。当气体通过回热器 R 时,将热量传给填料,因而温度由  $T_1$  降为  $T_3$ ,同时压力由  $p_2$  降到  $p_3$ 。

(3) 等温膨胀过程(3-4)。压缩活塞停止在左止点,而膨胀活塞继续向左移动,直至左止点,温度为  $T_3$  的气体进行等温膨胀,  $T_4 = T_3$ ,通过冷量换热器 C 从低温热源吸收热量(制冷量)  $Q_0$ ,容积增大到  $V_4$ ,压力降低到  $p_4$ 。

(4) 定容吸热过程(4-1)。两个活塞同时向右移动直至右止点,气体容积保持不变,  $V_1 = V_4$ ,回复到起始位置。当温度为  $T_4$  的气体流经回热器时从填料吸热,温度升高到  $T_1$ ,同时压力增加到  $p_1$ 。在(4-1)过程中气体吸收的热量等于(2-3)过程气体所放出的热量。

循环中过程(3-4)为制冷过程,理论制冷量等于膨胀功与内能增量( $U_4 - U_3$ )之和

$$Q_0 = \int_3^4 p dV + (U_4 - U_3) \quad (1-1)$$

如果气缸内的气体可作为理想气体处理,则

$$Q_0 = \int_3^4 p dV = mRT_3 \ln \frac{p_3}{p_4} = mRT_3 \ln \frac{V_1}{V_2} \quad (1-2)$$

同理,过程(1-2)的放热量可由下式计算

$$Q_c = \int_1^2 p dV = mRT_1 \ln \frac{p_2}{p_1} = mRT_1 \ln \frac{V_1}{V_2} \quad (1-3)$$

循环耗功量等于放热量减去吸热量

$$W = Q_c - Q_0 \quad (1-4)$$

循环理论制冷系数

$$\epsilon = \frac{Q_0}{W} = \frac{T_3}{T_1 - T_3} \quad (1-5)$$

式(1-5)表明,斯特林循环的理论制冷系数与同温限的卡诺循环制冷系数相等。虽然上述结果是将工质看成为理想气体所得到的,但如果我们把两个定容过程看成是由无限多个卡诺循环所组成,不难证明,上述结论同样适合于实际气体循环。

### 1.1.2 整体式斯特林制冷机

按斯特林制冷机的结构可分为整体式和分置式两种。整体式斯特林制冷机将压缩部分与膨胀制冷部分制成一体,其压缩活塞与排出器置于同一气缸,如图 1-2 所示<sup>[1]</sup>。这种制冷机具有结构紧凑、体积小、重量轻的优点,但振动和噪音都大,自 1954 年开发以来,已在军事上获得应用。但由于所采用的密封形式为非金属弹性环的接触密封,由旋转电机驱动具有曲柄连杆机构压缩机的振动使用户难以接受,而且由于驱动方式带来的侧向力,造成密封磨损和泄漏,因此限制了整机寿命。此外,曲柄连杆机构上的润滑油及驱动电动机线圈绝缘的排放气,都会造成工质污染以致回热器冷端发生冻结,使回热性能恶化,导致整机寿命缩短。随着科学技术和加工工艺不断完善,整体式斯特林制冷机性能也有了较大提高,并随着器件日益成熟,抗振性能也相应提高。对于 0.1~0.5W/80K 小容量整体式斯特林制冷机,常用于手提式和便携式红外军事装备中,虽然后来对旋转运动的驱动方式进行了改进,如采用菱形驱动或线性驱动,但只是部分解决了振动问题,一般仍然难以满足长寿命运行的技术要求。表 1-1 为小型整体式斯特林制冷机典型产品表。

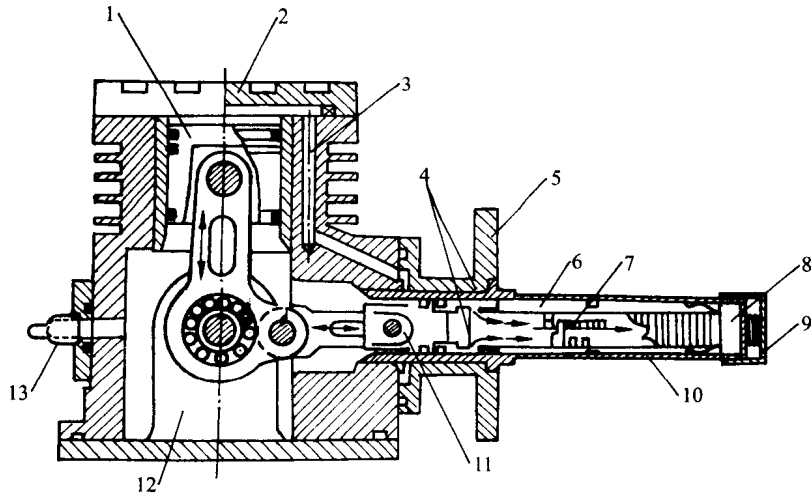


图 1-2 整体式斯特林制冷机

1—压缩机活塞 2—气缸盖 3—氮压力传感器 4—气体通道 5—冷箱法兰 6—制冷机体  
7—氮气流 8—膨胀空间 9—冷端盖 10—蓄冷填料 11—调相器 12—曲轴箱 13—充氮口

表 1-1 小型整体式斯特林制冷机典型产品表<sup>[7]</sup>

制造厂家	型 号	降温时间/min	制冷量/(mW/K)	输入功率/W	质量/g	MTBF/h
美国 Informatics		3.5(60J)	150mW/77K	<3	300	2000
英国 Hymatics			200mW/80K	6	250	20000
法国 Cryotechnologies	RM2-6i	7(150J)	400mW/77K	5	275	3000
	RM5-6i	5.5(250J)	730mW/77K	6	380	3000
以色列 Ricor	K508A	5(250J)	700mW/80K	20	450	8000

### 1.1.3 分置式斯特林制冷机

分置式斯特林制冷机是在整体式斯特林制冷机的研究基础上发展起来的。它将压缩机与排出器完全独立地分开安置,在两者之间通过细管子相连接,可以避免或减少其压缩机的振动对冷头的影响,使被冷却的器件远离振动源。早期的分置式斯特林制冷机是由旋转电机驱动具有曲柄连杆机构的压缩机。为避免循环气体被油润滑污染,采用了密闭的球轴承或干摩擦材料轴承。20世纪70年代以来,分置式斯特林制冷机获得了很大的发展。但是,这种机器由回转运动引起的侧向分力会将活塞推向气缸壁,引起摩擦和磨损,限制了机器的寿命。因此,由旋转电机驱动曲柄连杆的传动发展为直线电机驱动,进而采用双活塞对置直线驱动,使压缩机动子的动量得到了平衡。

现在,线性驱动系统获得了广泛的发展。这是一种自由排出器与自由压缩活塞组成的“双自由”型低温制冷机,在寿命上占有优势,因为它用线性电动机驱动的压缩机取代了最影响寿命的旋转电动机驱动的压缩机。线性驱动法不但减少了许多运动部件,简化了结构,而且减小了活塞与气缸间的侧向力,大幅度减小了振动和噪音。

现代空间技术应用的长寿命斯特林制冷机大多采用线性电机驱动的对置式压缩机,两个单活塞在同一轴线上对称布置,压缩活塞与压缩气缸间采用 $10\sim 20\mu\text{m}$ 的间隙迷宫密封。为

了消除摩擦,采用挠性轴承、气体轴承或磁轴承等无摩擦密封。最普遍的方法是采用挠性轴承(也称柔性轴承)来支承置于相应气缸中的活塞和排出器,从而消除任何接触。图 1-3(a)示出了具有挠性轴承的牛津型斯特林压缩机的简化剖面<sup>[2]</sup>。采用板弹簧技术的挠性轴承提供了径向的刚性支持,保证了活塞和排出器的完全非接触,使制冷机的可靠性和寿命大为提高。图 1-3(b)为用于牛津型斯特林制冷机的螺旋形挠性轴承的几何形状,其材料可用铍青铜或弹簧不锈钢,采用光刻技术制造。与磁轴承相比,板弹簧柔性轴承具有简单、可靠、重量轻的优点,其难点在于气缸、活塞组件或板弹簧组件的对准和组装、间隙测量和准直等方面。虽然挠性轴承一直在许多地方应用,但在 20 世纪 80 年代才由牛津大学的 Davy 首次用于斯特林制冷机,故也称之为牛津型斯特林制冷机。1992 年,英国航空公司(BAe)研制的牛津型斯特林制冷机的地面试验平均无故障寿命(MTBF)达到 41 933h。

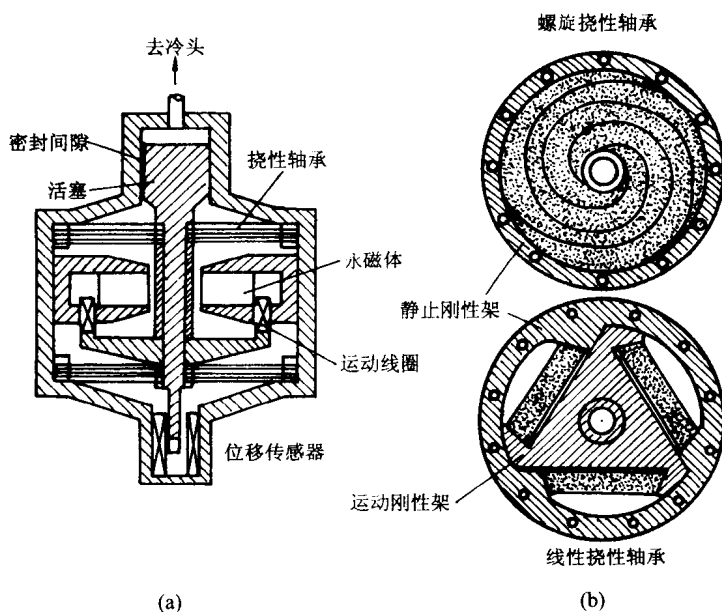


图 1-3 牛津型线性压缩机及其挠性轴承

(a) 牛津型斯特林压缩机的简化剖面 (b) 线性挠性轴承

值得指出的是分置式斯特林制冷机并没有一个机械构件来控制压缩腔与膨胀腔之间的相位,一般都是采用气动型膨胀机。排出器由压机产生的周期性压力波所驱动,排出器及其支承弹簧组成一个受迫振动系统,产生的阻尼力能产生合适的相位差,使排出器的运动比压缩活塞运动总是超前一个相位角,从而产生有效的制冷效应。

为了适应武器系统装备的需要,美、法、荷兰、以色列和日本等国都建成军用商品机生产线。如美国已具备年产千台微型军用制冷机的能力,有数家公司(休斯公司、Texas 公司、CTI 公司和 TRW 等)生产规格齐全的多种产品。图 1-4 示出了分置式斯特林制冷机的结构图<sup>[3]</sup>。这种空间用低温制冷机在输入功率为 60W,在 80K 时可获得 2W 的制冷量。英国生产的牛津式斯特林制冷机能连续工作 5~10 年,美国宇航局、欧洲航天局等的多种卫星传感器均采用这种制冷机。据报道,美国分置式斯特林制冷机的研究已达到在 0.13W/80K 条件下耗功 3.5W 的水平,制冷机重为 0.3kg,最大尺寸为 85mm,可用干电池供电。表 1-2 列出典型的长寿命斯

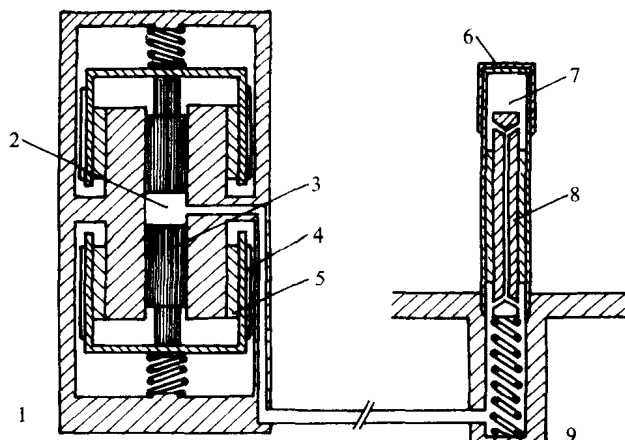


图 1-4 分置式斯特林制冷机的结构图

1—压缩机 2—压缩空间 3—活塞 4—线圈 5—磁体 6—冷头 7—膨胀空间 8—排出器 9—冷头

特林制冷机产品性能。我国从 20 世纪 80 年代后期开始研制分置式斯特林制冷机,连续运行时间达到 4000 多小时,在 80K 时的制冷量达 500mW/20W 输入,900mW/30W 输入和 1.3W/60W 输入。

表 1-2 典型的长寿命斯特林制冷机性能<sup>[7]</sup>

制造商	制冷量/(W/K)	输入功率/W	质量/kg	MTBF/h	备注
CTI		130	4.5	40000	用于移动通讯
Creare	1/65	120	2.4	11831	用于 R&D 系统
Lockheed	1/80	28—39	14.7		用于卫星
BAE	0.8/80	35	8.4	14220	用于卫星
Hymatic	0.5/80	30	1.6	30000	用于卫星
MMS	1/60 或 1.7/80	73	9.1	19215	用于 MOPITT 系统
Raytheon	1.75/65	104	25	23931	用于 SBIRS LOW 卫星
Ball	0.9/60	61	17		用于 EOS 卫星
LMMS	0.5/35	99	14.7	16000	用于 SBIRS LOW 卫星
LMMS	1.2/59	133	17.9		用于 SPAS III 系统
TRW	0.21/65	24.4	7.4	14663	用于 SBIRS LOW 卫星

## 1.2 吉福特-麦克马洪循环制冷机

1956 年,美国学者吉福特(Gifford W E)和麦克马洪(McMahon H O)发明了一种利用放气制冷原理并能连续工作的低温制冷机,称为吉福特-麦克马洪循环制冷机,简称 G-M 制冷机。它的前身是 1873 年由澳大利亚学者帕斯托(Postle D)提出的“无功膨胀”制冷机。即用一个不受力的“排出器”来代替承受膨胀功的活塞,因而有时也称 G-M 制冷机为帕斯托制冷

机。另一种同类型的制冷机是依据德国索尔文(Solvay E)在1887年提出的有功膨胀机改进而成。改进型索尔文制冷机于1971年由朗斯沃茨(Longsworth R C)提出,采用气动型排出器来代替原来的活塞。因此,改进型索尔文制冷机与G-M制冷机已经没有实质性区别。

### 1.2.1 制冷原理

图1-5为G-M制冷机的示意图。它由压缩机和膨胀机两大部分组成,后者包括进气阀、排气阀、回热器和一个排出器及其气缸组件。进、排气阀的开启和关闭与气缸内排出器的上下移动是由一套凸轮机构来带动的(图中未画出)。回热器起回热作用。当高温气体流经回热器时被回热填料冷却,气体温度降低;低温气体流经回热器时从回热填料吸取热量,气体温度升高。冷热气体分别从回热器两端交替进出。由图可以看出,排出器把气缸内部空间分成上下两个部分:上部分处于室温状态,称为热腔;下部分处于低温,称为冷腔。这两个腔体由回热器连通起来。如果忽略回热器中不大的压力降,那么热腔和冷腔的压力完全相等。因此,带动排出器所需要的功是相当小的,在讨论理想循环时可以忽略。排出器上下移动时会改变热腔和冷腔的相对大小。当它向上移动时,热腔容积减小,冷腔容积增大,迫使热腔中的气体通过回热器进入冷腔;反之,当排出器向下移动时,排出器迫使冷腔中气体反方向通过回热器进入热腔。由此可见,排出器的主要作用是改变气缸中热腔和冷腔的容积分配及气量分配。它与普通活塞的作用不同,故取名为“排出器”(displacer)。

G-M制冷循环在 $p$ - $V$ 图上的表示如图1-6所示,由如下四个过程组成:

(1) 等容充气过程(1-2)。开始时排出器在下死点,打开进气阀,冷、热腔同时充气,压力由初始低压 $p_1$ 升高到高压 $p_h$ ,排出器不动,冷腔容积仍然为 $V_1$ 。可见,这里的“等容”是指总容积不变,冷腔内气体的比体积由于外界气体的充入而变小。

(2) 等压充气过程(2-3)。排出器向上移动,热腔中的气体在高压下通过回热器后进入冷腔,热气体在回热器中被回热填料冷却,从回热器冷端出来时,温度已由原来的室温降为低温,气体压力也有所降低。由于进气阀保持开启,高压气体仍不断进入冷腔,其压力维持在高压。冷腔容积由 $V_1$ 增大到 $V_2$ 。

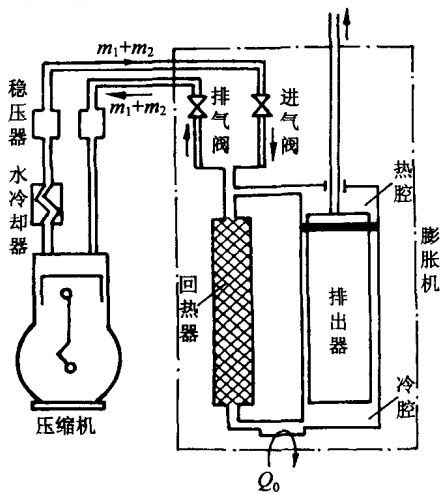


图1-5 G-M制冷机示意图

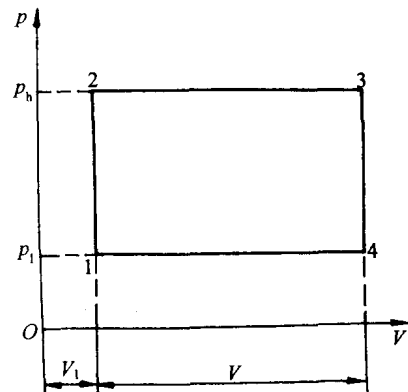


图1-6 G-M制冷机在 $p$ - $V$ 图上的表示

(3) 等容放气过程(3-4)。关闭进气阀,打开排气阀,排出器不动。此时,冷腔和热腔内的气体通过排气阀流出膨胀机。若忽略与环境的换热,这一过程为绝热放气过程,冷腔容积仍为  $V_2$ ,但压力已经降为低压  $p_1$ 。冷热腔内剩余气体的温度大幅度下降。

(4) 等压放气过程(4-1)。排出器向下移动,迫使冷腔里的气体流经冷端换热器,吸取被冷却物体的热量,产生制冷效应。然后进入回热器吸热升温,经排气阀流出膨胀机。冷腔容积由  $V_4$  降为  $V_1$ ,压力保持不变。

在  $dt$  时间内 G-M 制冷机包括冷腔及冷端换热器在内的控制容积能量平衡方程为

$$\delta Q + q_m h dt = dU + p dV \quad (1-6)$$

式中  $q_m$  为进入控制容积的气体质量流量, $h$  为离开回热器进入控制容积气体的比焓,忽略冷腔本身的漏热,则  $Q$  等于气体通过冷端换热器吸取的热量即制冷量  $Q_0$ 。对于一次循环,则

$$Q_0 + \oint q_m h dt = \oint dU + \oint p dV \quad (1-7)$$

控制容积内气体参数是周期性变化的,故  $\oint dU = 0$ 。于是

$$Q_0 = -\oint q_m h dt + \oint p dV \quad (1-8)$$

式(1-8)就是 G-M 循环制冷量计算公式,它适用于用实际气体作工质的实际循环。对于理想循环,认为回热器和换热器的换热效率为 100%,则进出控制容积的气体温度恒定;如果认为工质遵循理想气体性质,那么,温度恒定亦即比焓  $h$  恒定。因此, $\oint q_m h dt = h \oint q_m dt$ 。对于一次循环流入控制容积内的净工质量应该为 0,故  $\oint q_m dt = 0$ 。所以,对于理想气体的理想循环,式(1-8)可简化为

$$Q_0 = \oint p dV \quad (1-9)$$

从上式看出,使用理想气体的理想 G-M 制冷循环的制冷量等于图 1-6 中冷腔示功图的面积。即

$$Q_0 = V(p_h - p_l) \quad (1-10)$$

一个循环的耗功就是压缩进出膨胀机的气体量( $m_1 + m_2$ )所需要的压缩功。在膨胀机中气体量最多时是排出器处于上死点且压力处于高压、温度处于低温(状态点 3)时,气体量最少时是排出器处于下死点且压力处于低压、温度处于高温(状态点 1)时,两者之差即为( $m_1 + m_2$ ),若视为理想气体,则可由下式计算

$$(m_1 + m_2) = \frac{V}{R} \left( \frac{p_h}{T_3} - \frac{p_l}{T_1} \right) \quad (1-11)$$

若压缩过程为等熵过程,则循环耗功量为

$$W = (m_1 + m_2) \frac{kRT_a}{k-1} \left[ 1 - \left( \frac{p_h}{p_l} \right)^{\frac{k-1}{k}} \right] \quad (1-12)$$

式中  $T_a$  为进入压缩机之前气体所处的温度。

理论制冷系数

$$\epsilon_0 = \frac{Q_0}{W} \quad (1-13)$$

同其他循环一样,由于各种不可逆因素的存在,实际循环的制冷系数要远小于用上述公式计算得到的值。

### 1.2.2 采用磁性蓄冷材料提高低温制冷效率

#### a 磁性蓄冷材料的必要性和选择条件

采用蓄冷器的回热式低温制冷机,例如 G-M 制冷机,在 15K 以下的低温区域难以得到较高的制冷效率,其主要原因之一就是没有找到在低温下仍然十分有效的蓄冷材料。一般在液氮温度以上,主要采用铜作为蓄冷材料;在液氮温度以下,则主要用铅作为蓄冷材料。选择这些材料的根据主要是它们在对应的工作温区内具有高的比热容,同时也考虑其加工性能、化学稳定性和经济性等。

在通常情况下,固体物质的比热容起因于晶格系统的热振动,随着温度的降低,晶格的热振动越来越弱,固体的比热容也越来越小。在 15K 以下的低温区域,晶格比热容  $c_l$  和温度  $T$  之间有着以下的近似关系:

$$c_l \propto \left(\frac{T}{\theta_D}\right)^3 \quad (1-14)$$

式中  $\theta_D$  为德拜温度。显然,选择具有很低德拜温度的材料,有利于在低温下获得较高的比热,铅的德拜温度很低, $\theta_D = 102\text{K}$ ,因而成为最主要的低温蓄冷材料。图 1-7 给出了几种低温材料及制冷工质氮的比热容与温度的关系。由图所示,在 15K 以下低温区,铅的比热容急剧降低,并逐渐开始低于制冷工质氮气的比热容。随着铅的比热容降低,蓄冷器效率及系统的制冷性能将显著下降。因此,寻找更为有效的低温蓄冷材料,是提高小型低温制冷性能的关键。

除了晶格比热容或数值更小的电子比热容外,固体在发生相转变时,伴随着熵的急剧变化,固体的比热容异常增大。在众多的固体相转变中,磁性物质的相转变尤其受到注目,因为在 15K 以下的区域,磁相变时出现的磁比热容峰值往往比晶格比热容大一个数量级以上。为了

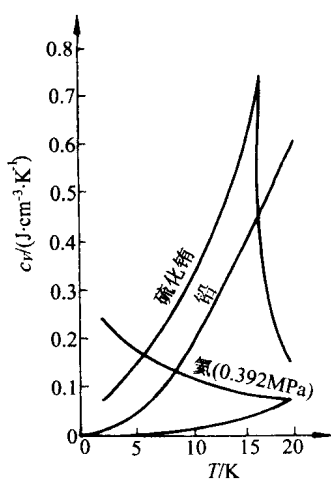


图 1-7 几种低温材料及氮的比定容热容与温度的关系

了利用磁相变比热容异常,人们开始寻找合适的磁性物质代替铅作为新的低温蓄冷材料。早在 1971 年 Daniels A 等就尝试用 EuS(其比热容见图 1-7)作为三级斯特林循环制冷机的第三级蓄冷材料。但是,由于 EuS 出现磁比热容峰值的温度稍高,而且它的热导率很低, Daniels 的实验并未能证明磁性物质的有效性。1975 年, Buschow K H J 等人发现了稀土列类金属间化合物  $Gd_{1-x}Er_xRh$  在 15K 以下的低温区域具有很大的磁比热容异常,建议把这种材料用作低温蓄冷材料<sup>[37]</sup>。图 1-8 给出了金属间化合物  $Gd_{1-x}Er_xRh$  的单位体积比定容热容,图中也给出了铅和氢气的比热容。如图所示,在 15K 以下的温度,  $Gd_{1-x}Er_xRh$  的比热容比铅的比热容高出许多,与加压氮气的比热容具有同样的数值。但是由于金属 Rh 的价格昂贵,没有得到推广。