

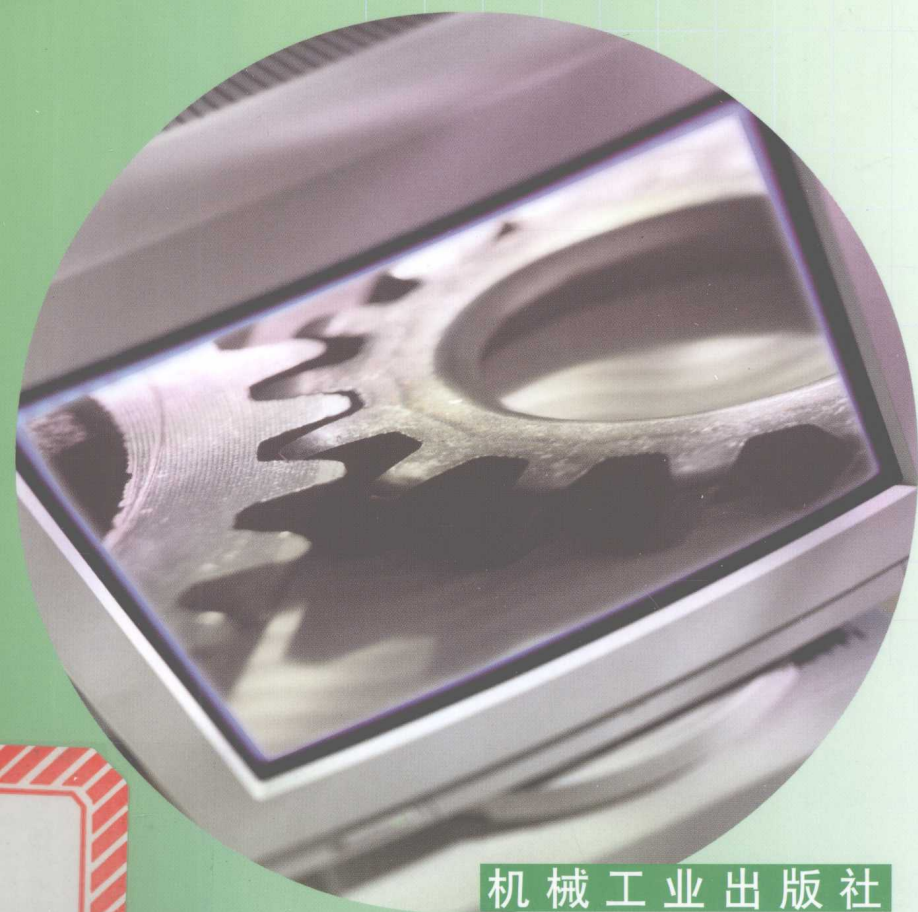
# 机械设计

课程设计

JIXIESHEJI  
KECHENGSHIJI

◆主编：韩晓娟

# 机械设计 课程设计

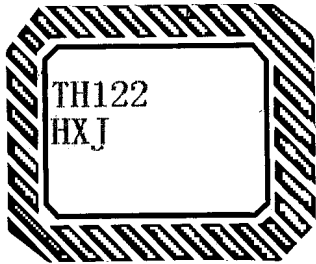


机械工业出版社



# 机械设计课程设计

韩晓娟 主编  
龚景安 主审



机械工业出版社

《机械设计课程设计》是根据国家教委批准印发的高等工业学校《机械设计课程教学基本要求》和《机械设计基础课程教学基本要求》中关于机械设计课程设计要求编写的。

全书分两部分共十九章。第一部分为机械设计课程设计指导书,以常见的基本类型减速器——圆柱、圆锥齿轮减速器和蜗杆减速器为例,系统地介绍了机械传动装置的设计内容、步骤和方法,各章末编有思考题。第二部分为机械零件设计常用的标准和规范,摘编了目前最新的国家标准。

本书可供高等院校机械类、近机类和非机类各专业进行机械设计课程设计时使用,也可供有关工程技术人员参考。

### 图书在版编目 (CIP) 数据

机械设计课程设计/韩晓娟主编. —北京:机械工业出版社,  
2000.8 (2007.1 重印)

ISBN 7 - 111 - 08109 - 9

I. 机… II. 韩… III. 机械设计: 课程设计 IV. TH122

中国版本图书馆 CIP 数据核字 (2000) 第 61579 号

出 版 人: 机械工业出版社 (北京市百万庄大街 22 号 邮政编码 100037)

责任编辑: 李艳霞 版式设计: 陈 伟 责任校对: 罗 虹

封面设计: 东 方 责任印制: 洪汉军

北京京丰印刷厂印刷

2007 年 1 月第 1 版第 3 次印刷

184mm × 260mm · 17 印张 · 410 千字

定价: 22.00 元

凡购本书, 如有缺页、倒页、脱页, 由本社发行部调换

销售服务热线电话: (010) 68326294

购书热线电话: (010) 88379639 88379641 88379643

编辑热线电话: (010) 88379711

封面无防伪标均为盗版

# 前 言

高等学校是培养高质量工程技术人才的摇篮。在推进工程教育改革中，强调加强基础、注重实践、提高能力。机械设计课程作为工科院校机类专业的主干技术基础课，对学生建立扎实的理论基础，建立工程观点，树立正确的设计思想等方面起着举足轻重的作用。是工程教育中的重要环节。

机械设计课程设计作为本课程最后一个重要的实践性教学环节，是学生入学以来第一次较为全面的设计能力训练。为了强化这一实践教学环节，培养和提高学生的设计能力和实践能力，我们编写了这本指导性和参考性手册，配合高等院校机类和近机类专业学生顺利进行机械设计课程设计，以达到预期的教学目的。

本书密切结合机械设计课程设计教学实践，精选编排内容，力求简明扼要，紧凑精练，以较少的篇幅尽可能安排较多的设计标准和资料。指导书部分按设计步骤安排，系统介绍减速器的设计内容、步骤和方法，便于学生复习和总结。增编了一些新的减速器结构形式，加强了零部件结构设计和加工工艺知识。将学生设计时需要使用的课程设计指导书、机械设计手册以及有关设计资料有机地编成一册，以减少篇幅，减轻学生的负担。

随着“甩图板工程”的实施，CAD技术日益普及。本书增加了应用CAD进行课程设计的有关内容，以鼓励和指导学生掌握和应用CAD技术。

从事机械设计应遵守国家的设计标准和有关规范。课程设计中需大量地查阅设计手册和设计资料。书中收集了目前最新的国家标准，并注明与ISO或国外先进标准的关系。列出的标准和规范，是根据课程设计的需要从原标准或规范中摘录的，具有较强的针对性，简明实用，查阅方便。

本书与机械设计教材配套使用，也可作为机类专业毕业设计参考书。

参加本书编写的人员有：韩晓娟（第一、十、十一至十九章）；龚景安（第二、三、四章）；闻岩（第五、六、七章）；谭晓兰（第八、九章）。

本书由韩晓娟担任主编，龚景安担任主审。由于编者水平有限，书中难免存在错误和欠妥之处，希望广大读者提出宝贵意见。

编者

1999年9月

# 目 录

## 前言

### 第一部分 机械设计课程设计指导

第一章 概述	1
一、课程设计的目的	1
二、课程设计的内容和步骤	1
三、课程设计中应该注意的问题	2
第二章 传动装置的总体设计	4
一、拟定传动方案	4
二、减速器的主要类型、特点及应用	6
三、选择电动机	6
四、传动装置总传动比的确定及各级传动比的分配	11
五、计算传动装置的运动和动力参数	13
第三章 减速器结构	16
一、轴系部件	16
二、箱体	19
三、附件	19
第四章 传动零件的设计计算	21
一、减速器外传动零件的设计	21
二、减速器内传动零件的设计	21
第五章 装配图设计第一阶段	26
一、装配图绘制前的准备	26
二、第一阶段的设计内容和步骤	27
三、有关零部件结构和尺寸的确定	27
第六章 装配图设计第二阶段	38
一、传动零件的结构设计	38
二、轴承端盖结构	39
三、轴承的润滑与密封	39
第七章 装配图设计第三阶段	43
一、减速器机体的设计	43
二、减速器附件的设计	50
第八章 完成减速器装配图	56

一、标注尺寸	56
二、减速器的技术特性	57
三、编写技术要求	57
四、零件编号方法	60
五、零件明细表与标题栏	61
六、检查装配图	61
第九章 零件工作图设计	62
一、轴类零件工作图的设计要点	62
二、齿轮类零件工作图的设计要点	65
三、机体零件工作图的设计要点	68
第十章 编写设计计算说明书和准备答辩	71
一、设计计算说明书的内容	71
二、编写设计计算说明书的要求	71
三、设计计算说明书书写格式举例	72
四、准备答辩	74

### 第二部分 机械设计常用标准和规范

第十一章 常用数据和一般标准	76
一、常用资料和数据	76
表 11-1 国内部分标准代号	76
表 11-2 国外部分标准代号	76
表 11-3 常用材料的密度	77
表 11-4 常用材料的弹性模量和泊松比	77
表 11-5 金属材料的熔点、热导率和比热容	77
表 11-6 材料线膨胀系数 $\alpha \times 10^{-6}$ ( $1/^\circ\text{C}$ )	78
表 11-7 常用材料极限强度的近似关系	78
表 11-8 物体的摩擦系数	78
表 11-9 材料的滑动摩擦系数	79

表 11-10 机械传动效率的概略值	79	表 12-7 灰铸铁的牌号和力学性能	102
二、一般标准	80	表 12-8 球墨铸铁单铸试块的力学性能及应用	102
表 11-11 技术制图图纸幅面和图框格式	80	表 12-9 一般工程用铸造碳钢的力学性能及应用	103
表 11-12 技术制图比例	81	表 12-10 钢板、圆钢和方钢的尺寸系列	103
技术制图标题栏	81	二、有色金属材料	104
技术制图明细栏	82	表 12-11 铸造铜合金的牌号和化学成分	104
表 11-13 技术制图图线的名称、型式、结构及标记	82	表 12-12 铸造铜合金的力学性能及应用	104
表 11-14 机械制图图线的名称、型式、宽度及应用	83	表 12-13 铸造轴承合金的牌号、化学成分及应用	106
表 11-15 剖面符号	84	第十三章 联接件和紧固件	107
表 11-16 机构运动简图符号	84	一、螺纹	107
表 11-17 标准尺寸	87	表 13-1 普通螺纹基本尺寸	107
表 11-18 机器轴高	88	表 13-2 梯形螺纹基本尺寸	109
表 11-19 中心孔	90	二、螺栓	110
表 11-20 零件倒圆与倒角	91	表 13-3 六角头螺栓—A 和 B 级	110
表 11-21 圆形零件自由表面过渡圆角半径和静配合联接轴用倒角	91	表 13-4 六角头螺栓—全螺纹—A 和 B 级	112
表 11-22 齿轮滚刀外径尺寸	91	表 13-5 六角头螺栓—C 级	113
表 11-23 砂轮越程槽	92	表 13-6 六角头铰制孔用螺栓—A 和 B 级	114
表 11-24 插齿空刀槽	92	三、螺柱	115
三、铸造设计一般规范	92	表 13-7 双头螺柱 $b_m=1.5d$ 、 $b_m=1.25d$ 、 $b_m=d$	115
表 11-25 外壁、内壁与肋的厚度	92	四、螺钉	116
表 11-26 铸造外圆角	93	表 13-8 内六角圆柱头螺钉	116
表 11-27 铸造内圆角	93	表 13-9 开槽圆柱头螺钉、开槽盘头螺钉，开槽沉头螺钉，开槽半沉头螺钉	117
表 11-28 最小壁厚	94	表 13-10 开槽锥端定位螺钉	119
表 11-29 铸造过渡斜度	94	表 13-11 开槽锥端紧定螺钉，开槽平端紧定螺钉，开槽长圆柱端紧定螺钉	119
表 11-30 铸造斜度	95	表 13-12 吊环螺钉	121
第十二章 常用材料	96	五、螺母	123
一、黑色金属材料	96	表 13-13 I 型六角螺母—A 和 B 级	123
表 12-1 钢的常用热处理方法及应用	96	表 13-14 六角薄螺母—A 和 B 级—倒角	123
表 12-2 钢的化学热处理方法及应用	96		
表 12-3 碳素结构钢的牌号、力学性能及应用	97		
表 12-4 优质碳素结构钢的牌号及力学性能	99		
表 12-5 优质碳素结构钢的特性及应用	100		
表 12-6 合金结构钢	101		

表 13-15	I 型六角螺母—C 级	124	表 14-6	配合面的表面粗糙度	158
表 13-16	圆螺母	125	表 14-7	轴和外壳孔的形位公差	158
六、垫圈		126	表 14-8	单列角接触球轴承的轴向游隙	159
表 13-17	圆螺母用止动垫圈	126	表 14-9	单列圆锥滚子轴承的轴向游隙	159
表 13-18	单耳止动垫圈、双耳止动垫圈	128	附录 1	滚动轴承代号新旧标准对照	160
表 13-19	外舌止动垫圈	129	附录 2	《机械制图 滚动轴承表示法》	161
表 13-20	平垫圈—C 级	130	第十五章	润滑与密封	174
表 13-21	标准型弹簧垫圈	130	一、润滑剂		174
七、挡圈		131	表 15-1	润滑剂类型的选择	174
表 13-22	轴用弹性挡圈—A 型	131	表 15-2	工业齿轮油的选用	174
表 13-23	孔用弹性挡圈—A 型	132	表 15-3	普通工业齿轮油	174
表 13-24	螺钉紧固轴端挡圈、螺栓紧固轴端挡圈	134	表 15-4	中负荷工业齿轮油	175
八、螺纹零件的结构要素		136	表 15-5	硫磷型重负荷工业齿轮油	175
表 13-25	螺纹收尾、肩距、退刀槽和倒角	136	表 15-6	L—AN 全损耗系统用油	175
表 13-26	紧固件通孔及沉孔尺寸	137	表 15-7	L—AN 全损耗系统用油选用	176
表 13-27	扳手空间	138	表 15-8	L—CKE/P 蜗轮蜗杆油	176
表 13-28	粗牙螺栓、螺钉的拧入深度、攻丝深度和钻孔深度	139	表 15-9	各类润滑脂的基本特性	177
九、键联接		140	表 15-10	常用润滑脂的主要性质和用途	177
表 13-29	键和键联接的类型、特点和应用	140	二、油杯		178
表 13-30	普通平键	141	表 15-11	直通式压注油杯	178
表 13-31	轴上开有平键槽时的抗弯、抗扭剖面模量 $W$ 、 $W_T$	142	表 15-12	接头式压注油杯	178
表 13-32	平键键槽宽度 $b$ 的公差	143	表 15-13	压配式压注油杯	178
十、销联接		143	表 15-14	旋盖式油杯	179
表 13-33	圆锥销	143	表 15-15	手推式油枪	179
表 13-34	开口销	144	三、油标		180
表 13-35	内螺纹圆锥销	144	表 15-16	压配式圆形油标	180
第十四章	滚动轴承	146	表 15-17	旋入式圆形油标	180
一、常用滚动轴承		146	表 15-18	长形油标	181
表 14-1	深沟球轴承	146	表 15-19	旋塞式油标	182
表 14-2	角接触球轴承	149	表 15-20	杆式油标	182
表 14-3	圆锥滚子轴承	152	表 15-21	外六角螺塞、纸封油圈、皮封油圈	182
二、滚动轴承的配合和游隙		157	四、密封		183
表 14-4	安装深沟球轴承和角接触轴承的轴公差带	157	表 15-22	旋转轴唇形密封圈的型式及尺寸	183
表 14-5	安装深沟球轴承和角接触轴承的外壳孔公差带	157	表 15-23	毡封圈及槽	184
			表 15-24	通用 O 形橡胶密封圈 (代	

号 G) 的型式、尺寸及 公差 .....	184	表 18-4 基本尺寸至 500mm 孔的 极限偏差 .....	214
表 15-25 油沟式密封槽 .....	185	基准制与公差等级的 选择 .....	222
表 15-26 迷宫密封 .....	185	表 18-5 加工方法和加工成本的 关系 .....	222
表 15-27 O 形橡胶密封圈径向密封 沟槽尺寸 .....	186	表 18-6 各种加工方法能达到的 公差等级 .....	223
第十六章 联轴器 .....	187	表 18-7 优先配合特性及应用 举例 .....	224
一、刚性固定式联轴器 .....	187	二、形状和位置公差 .....	225
表 16-1 凸缘联轴器 .....	187	表 18-8 直线度、平面度公差 .....	225
二、刚性可移式联轴器 .....	188	表 18-9 圆度、圆柱度公差 .....	225
表 16-2 滑块联轴器 .....	188	表 18-10 平行度、垂直度、倾斜度 公差 .....	226
表 16-3 TGL 鼓形齿式联轴器 .....	189	表 18-11 同轴度、对称度、圆跳动 和全跳动公差 .....	228
三、弹性联轴器 .....	190	表 18-12 各种加工方法能达到的 直线度和平面度公差 等级 .....	229
表 16-4 TL 型弹性套柱销联轴器 .....	190	表 18-13 各种加工方法能达到的 平行度公差等级 .....	229
表 16-5 弹性柱销联轴器 .....	191	表 18-14 各种加工方法能达到的 垂直度和倾斜度公差 等级 .....	229
四、联轴器的轴孔型式及键槽型式 .....	192	表 18-15 各种加工方法能达到的 圆柱形状公差等级 .....	230
第十七章 电动机 .....	193	表 18-16 各种加工方法能达到的 圆跳动、全跳动、同轴 度和对称度公差等级 .....	230
一、一般异步电动机的特点、用途及使用 条件 .....	193	三、表面粗糙度 .....	231
表 17-1 电动机的特点、用途及 使用条件 .....	193	表 18-17 轮廓算术平均偏差 $R_a$ 的 数值 .....	231
二、Y 系列 (IP23) 三相异步电动机 .....	194	表 18-18 微观不平度 10 点高度 $R_z$ 、轮廓最大高度 $R_y$ 的 数值 .....	232
表 17-2 Y 系列 (IP23) 技术数据 .....	194	表 18-19 表面粗糙度国家标准参数 $R_a$ 和表面光洁度旧国标 对照 .....	233
表 17-3 Y 系列 (IP23) 安装及 外形尺寸 .....	195	表 18-20 与配合精度相适应的最低 表面粗糙度 $R_a$ .....	234
三、Y 系列 (IP44) 三相异步电动机 .....	196	表 18-21 表面粗糙度的参数值、加 工方法及选择 .....	235
表 17-4 Y 系列 (IP44) 技术数据 .....	196		
表 17-5 Y 系列 (IP44) 安装 (B3) 及外形尺寸 .....	198		
四、YEJ 系列电磁制动三相异步电动机 .....	200		
表 17-6 YEJ 系列技术数据 .....	200		
表 17-7 YEJ 系列安装 (B3) 及 外形尺寸 .....	201		
第十八章 公差配合、形位公差和表面 粗糙度 .....	202		
一、公差配合 .....	202		
表 18-1 标准公差数值 .....	203		
表 18-2 基本尺寸至 500mm 的孔、 轴优先、常用和一般用途 公差带 .....	204		
表 18-3 基本尺寸至 500mm 轴的 极限偏差 .....	205		

## 第十九章 齿轮精度、蜗杆、蜗轮

精度 .....	237
一、渐开线圆柱齿轮精度 .....	237
1. 精度等级及其选择 .....	237
2. 侧隙 .....	238
3. 推荐的检验项目 .....	239
4. 齿轮精度标注示例 .....	239
5. 误差的定义和代号 .....	240
6. 齿轮精度数值表 .....	246
7. 齿厚极限偏差代号 .....	248
8. 公法线长度 .....	249
9. 外啮合标准齿轮固定弦齿厚和固定弦 齿高 .....	249

二、锥齿轮精度 .....	250
1. 精度等级和齿轮的检验与公差 .....	250
2. 齿轮副侧隙 .....	252
3. 齿坯检验与公差 .....	254
4. 齿轮精度标注示例 .....	255
三、圆柱蜗杆、蜗轮精度 .....	256
1. 精度等级和蜗杆、蜗轮的检验与 公差 .....	256
2. 蜗杆传动的侧隙 .....	258
3. 精度等级标注示例 .....	261
4. 齿坯公差 .....	262
主要参考文献 .....	263

# 第一部分 机械设计课程设计指导

## 第一章 概 述

### 一、课程设计的目的

《机械设计》是机类专业的主干技术基础课，目的在于培养学生的设计能力。课程设计是该课程最后一个重要的实践性教学环节，也是学生入学以来第一次较为全面的设计能力训练。其目的是：

(1) 培养理论联系实际的设计思想和综合运用《机械设计》及其他先修课程的理论知识，结合生产实际解决工程问题的能力，巩固、加深和扩展有关机械设计方面的知识。

(2) 学习和掌握一般机械设计的基本方法和程序，包括制定设计方案、合理选择传动机构和零件、正确计算零件工作能力、确定尺寸和选择材料，合理进行结构设计以及较全面地考虑制造工艺、经济成本和使用维护保养方面的要求等等。

(3) 掌握机械设计工作的基本技能，如计算、绘图、熟悉和运用设计资料（手册、图册、标准和规范等）以及使用经验数据、进行经验估算和处理数据的能力。

### 二、课程设计的内容和步骤

课程设计通常选择一般用途的机械传动装置或简单机械为题，如图 1-1 所示电动绞车中的二级圆柱齿轮减速器或整机。

#### 1. 课程设计的内容

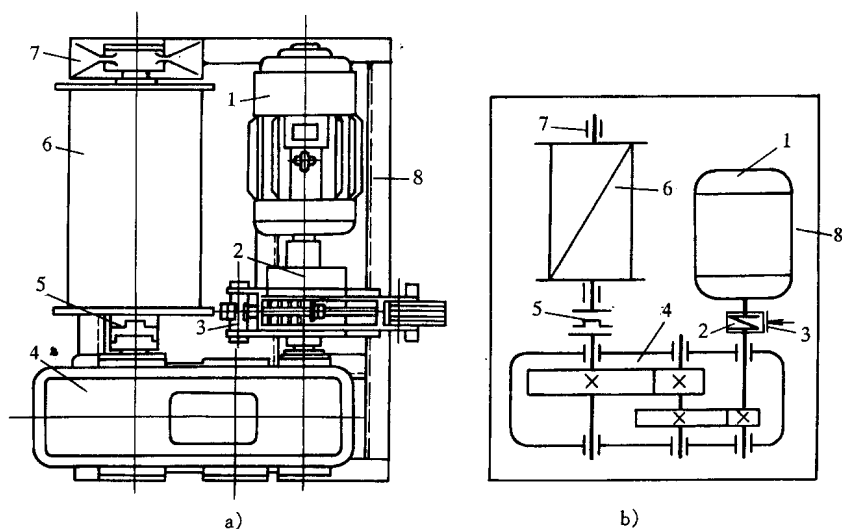


图 1-1 电动绞车

1—电动机 2、5—联轴器 3—制动器 4—减速器 6—卷筒 7—轴承 8—机架

确定传动装置的总体设计方案；选择电动机；计算传动装置的运动参数和动力参数；传动零件、轴的设计计算；轴承、联接件、润滑密封和联轴器的选择计算；机体结构及其附件的设计、绘制装配图和零件工作图、编写设计计算说明书以及进行设计答辩。

要求每个学生在设计中完成以下工作：

- (1) 绘制减速器装配图一张。
- (2) 绘制零件工作图若干张（传动零件、轴或机体等）。
- (3) 编写设计计算说明书一份，约 6000~8000 字。

## 2. 课程设计的步骤

与一般机械设计过程相同，大体按以下步骤进行：

(1) 设计准备。认真研究设计任务书，明确设计要求和条件；阅读有关资料、图纸，参观实物或模型以及进行减速器拆装等，熟悉设计对象；复习有关课程内容；准备设计需要的图书、资料和用具。

(2) 传动装置的总体设计。分析和确定传动装置的方案、选择电动机（型号、功率、转速）；计算传动装置的运动和动力参数（确定总传动比和分配各级传动比、计算各轴转速和转矩等）。

(3) 装配图设计。计算和选择传动件参数；确定机体结构和有关尺寸；绘制装配图草图；设计轴并计算轴毂联接强度；选择计算轴承和进行支承结构设计；选择设计减速器附件；完成装配图。

(4) 零件工作图设计。

(5) 整理和编写设计计算说明书。

(6) 设计总结和答辩。

## 三、课程设计中应该注意的问题

### 1. 课程设计的进行方式

课程设计是在老师指导下由学生独立完成。每个学生都应该明确设计任务和要求。设计分阶段进行，要合理科学地拟定设计计划和进度，注意自我检查，随时整理设计计算结果，按时完成设计。提倡独立思考，深入钻研，主动地、创造性地进行设计，反对不求甚解、照抄照搬或依赖教师。

### 2. 创新与继承的关系

设计是继承和创造相结合的过程。任何一项设计任务都可能有很多解决的方案，学习机械设计应该有创新精神，防止盲目地、不加分析地全盘抄袭现有设计资料的做法。但是设计工作又是复杂、细致、繁重的工作，任何设计者都不可能脱离前人长期积累的经验而凭空想象出来。善于掌握和使用各种资料，继承和发展前人的设计经验和成果，是设计工作能力的重要体现，不但可以减少重复工作、加快设计进度，也是提高设计质量的重要保证。初次进行机械设计，既要充分利用和学习已有的技术资料，参考和分析现有的设计方案，又要敢于提出新设想、新方案和新结构，勤于观察和思考，逐渐培养和提高设计能力。

### 3. 正确使用标准和规范

从事机械设计应遵守国家的设计标准和有关规范。熟悉标准和熟练使用标准是课程设计的基本目的之一。在设计中贯彻“三化”（标准化、系列化和通用化），可减轻设计工作量，缩短设计周期，增大互换性，降低设计和制造成本，也是评价设计质量的指标之一。设计中

应尽可能多的采用标准零部件和通用零部件，以期提高设计质量。非标准件的一些尺寸，常要求圆整为标准数或优先数（一般圆整为 0 或 5 的尾数）。以方便制造和测量。一些根据几何关系有严格要求的尺寸，不能圆整，例如齿轮分度圆直径  $d = 60.926\text{mm}$ ，不能圆整为 60 或 61mm。

#### 4. 理论计算与结构、工艺要求的关系

机械零件的尺寸不可能完全由理论计算确定，不能把设计片面理解为就是理论计算。要以理论计算为依据，全面考虑结构、加工和装配工艺、经济性和使用条件等要求，确定合理的结构尺寸，使制造工艺简单、制造费用较低。理论计算只是为确定零件尺寸提供了一个方面（如强度）的依据，有些经验公式（例如机体壁厚、齿轮轮缘、轮毂尺寸等）也只是考虑了主要因素的要求，所给的是近似值。因此，设计时都要根据具体情况作适当调整。应适应生产条件和规模，选择合理的毛坯种类和形状，如大量生产时优先考虑铸造、轧制、模锻的毛坯，单件生产或件数很少时则采用比较简单的结构，避免用模具或铸模，而能用现成设备加工。零件形状应尽量简单（如圆柱面、平面、和共轭曲面等）和便于加工。尽量减少加工表面的数量和面积。零件结构应便于装配和拆卸，零件之间应有调节装配尺寸的余地和环节，装配时易于找正对中等。

如图 1-2 所示的轴，图 a 的结构只考虑了强度要求，设计成直径为 30mm 的光轴，显然是不合理的。图 b 则综合考虑了轴的强度、轴上零件的装拆与固定以及加工工艺要求等，设计成阶梯轴，既满足了强度要求，结构工艺也合理。

#### 5. 计算与画图的关系

有些零件可以由计算确定零件的基本尺寸，再经草图设计决定具体结构；而有些零件则需要先画图，取得计算所需条件，再进行必要的计算。例如轴的设计，先初算轴的直径，再由草图设计确定支点、载荷作用位置，才能作出弯矩图，然后进行轴的强度校核计算，而由计算结果可能还需要修改草图。因此计算和画图互为依据，交叉进行。边计算、边画图、边修改是设计的正常过程。

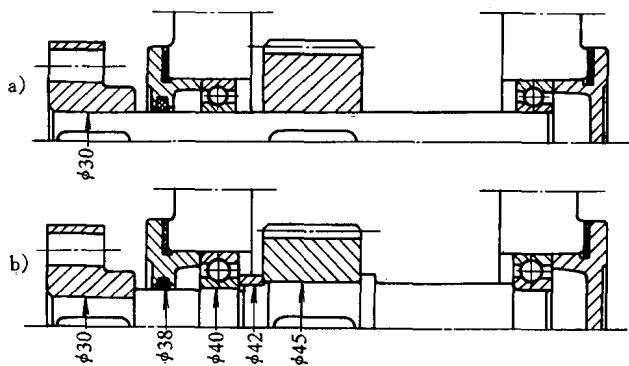


图 1-2 轴的结构举例

### 思考题

1. 传动装置的总体设计包括哪些内容？
2. 为什么说设计是计算与画图交叉进行的过程？
3. 设计工作中贯彻“三化”的意义何在？
4. 零、部件的结构设计除考虑强度外还应该考虑哪些问题？

## 第二章 传动装置的总体设计

传动装置总体设计的目的是确定传动方案、选择原动机、确定总传动比和合理分配各级传动比及计算传动装置的运动和动力参数。

### 一、拟定传动方案

机器一般由原动机、传动装置和工作机三部分组成，如图 1-1a 所示电动绞车（机构简图为图 1-1b），其原动机为电动机，传动装置为减速器，工作机为卷筒，各部件用联轴器联接并安装在机架上。

传动装置将原动机的动力和运动传递给工作机，它的重量和成本在机器中占很大比重，其性能和质量对机器的工作影响也很大。因此，合理地设计传动装置是整部机器设计工作中的重要一环，而合理地拟定传动方案又是保证传动装置设计质量的基础。

传动方案用机构运动简图表达，它能简单明了地表明运动和动力的传递方式和路线以及各部件的组成和联接关系。

合理的传动方案应保证工作可靠，并且结构简单、尺寸紧凑、加工方便、成本低廉、传动效率高和使用维护便利。一种方案要同时满足上述要求往往比较困难，因此应根据具体的设计任务有侧重地保证主要设计要求，选用比较合理的方案。例如图 2-1 所示为在矿井巷道中工作的带式运输机的三种传动方案。由于矿井巷道狭小并且运输机是长期连续工作，因此对传动装置的主要要求是尺寸紧凑，传动效率高。图 2-1a 方案宽度较大，带传动也不适应繁重的工作要求和恶劣的工作环境；图 2-1b 方案虽然结构紧凑，但蜗杆传动效率低，长期连续工作很不经济；图 2-1c 方案宽度尺寸较小，传动效率较高，也适于在恶劣环境下长期工作，是较为合理的。

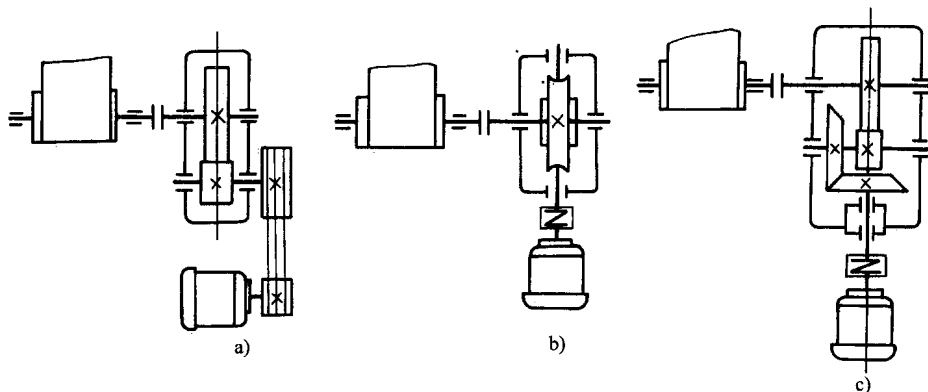


图 2-1 带式输送机传动方案比较

满足工作性能要求的传动方案，可以由不同的传动机构以不同的组合形式和布置顺序构成。因此，选定原动机以后，拟定传动方案主要是合理地确定传动机构的类型以及在多级传动中各传动机构的合理布置。

#### 1. 传动机构类型的选择

为选型时便于比较，将常见的机械传动的主要性能列于表 2-1。

表 2-1 常见机械传动的主要性能

类型	主要特点	单级传动比		传递功率 /kW	速度 /(m/s)
		一般	最大		
普通 V 带传动	传动平稳、噪声小、能缓冲、吸振；结构简单、轴间距大、成本低、外廓尺寸大、传动比不恒定、寿命短	2~4	10	$\leq 700$	$< 25 \sim 30$
链传动 (一般滚子链)	工作可靠、平均传动比恒定、轴间距大、瞬时速度不均匀、高速时运动不平稳、适应恶劣环境，多用于低速传动	2~6	8	$\leq 100$	$\leq 15$
渐开线圆柱齿轮传动	传动的速度和功率范围很大、效率高（一对齿轮可达 98%~99.5%）、对中心距的敏感性小、装配和维修简便，应用非常广泛	1~8	10	$\leq 10^5$	$\leq 150$ 最高达 300
圆锥齿轮传动	直齿	轴向力小，比曲线齿制造容易，可制成鼓形齿		$\leq 370$	$< 5$
	曲线齿	2~4	8	$\leq 3700$	5~40
普通圆柱蜗杆传动	传动比大、工作平稳；噪声较小、结构紧凑、在一定条件下有自锁性、效率低	8~80		$\leq 200$	$v_s \leq 15 \sim 35$

选择传动类型时必须考虑外廓尺寸的大小。在同样的传动要求条件下，不同类型传动机构的外廓尺寸相差很大。图 2-2 所示为传递功率 (50kW)、低速轴转速 (200r/min)、传动比 ( $i=5$ ) 都相同时，几种传动机构的外廓尺寸对比。

在采用同类型传动机构条件下，用不同的联接方式也会有很大差别。图 2-3 所示为采用圆柱齿轮减速器传动的带式运输机，图 2-3a 方案是用联轴器将减速器与电动机、工作机联接，轴向尺寸  $L$  较大；图 2-3b 方案采用电动机减速器，并用联轴器与工作机联接，尺寸  $L$  减小；图 2-3c 方案也采用电动机减速器，但其低速轴直接套装在工作机上， $L$  最小。

传动机构类型选择的一般原则：

- (1) 小功率传动，宜选用结构简单、价格便宜、标准化程度高的传动机构，以降低制造成本。
- (2) 大功率传动，应优先选用效率高的传动机构，如齿轮传动，以降低能耗。
- (3) 工作中可能出现过载或载荷变化较大、换向频繁的工作机，应选用具有过载保护作用和缓冲吸振能力的传动机构，如带传动。但在易燃、易爆场合不能选用摩擦传动，以防止

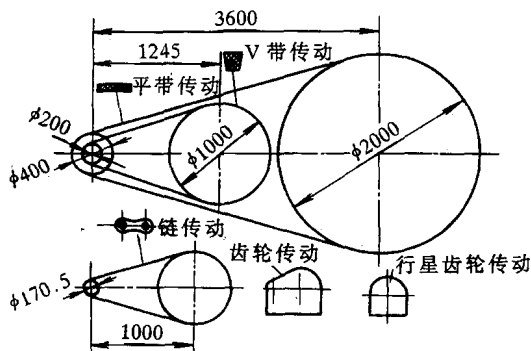


图 2-2 不同传动机构的外廓尺寸对比

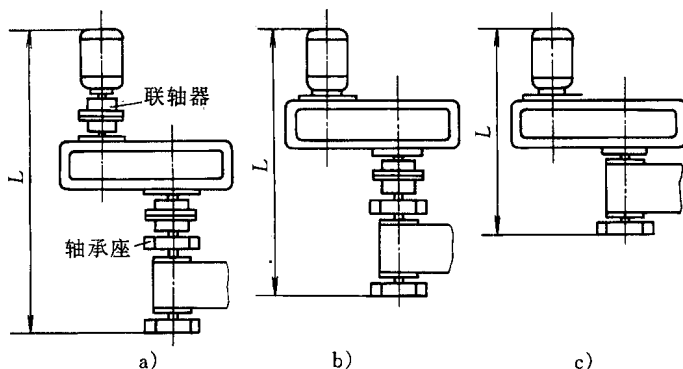


图 2-3 不同联接方式的外廓尺寸对比

静电引起火灾。

(4) 工作温度较高、潮湿、多尘场合，易选用链、闭式齿轮或蜗杆传动。

(5) 要求传动比准确时宜选用齿轮或蜗杆传动。

## 2. 各类传动机构在多级传动中的布置

在多级传动中必须根据各类传动机构的特点，扬长避短，合理安排传动顺序。一般应考虑以下几点：

(1) 带传动承载能力较低，但传动平稳，缓冲吸振能力强，宜布置在高速级。

(2) 链传动运转不均匀，有冲击，宜布置在低速级。

(3) 蜗杆传动平稳，但效率较低，适用于中、小功率间歇运转的场合。当与齿轮传动同时使用时若要求减速器结构紧凑，可布置在低速级；若要求提高承载能力和传动效率可布置在高速级。

(4) 圆锥齿轮加工较困难，特别是大直径、大模数的圆锥齿轮，所以只有在需改变轴的布置方向时采用，并尽量放在高速级。

(5) 斜齿轮传动的平稳性较直齿轮传动好，常用在高速级或要求传动平稳的场合。

(6) 开式齿轮传动的工作环境较差，润滑不良，磨损较严重，应布置在低速级。

如果设计任务书中已给出传动方案，学生应分析和了解所给方案的特点。

## 二、减速器的主要类型、特点及应用

传动装置中广泛采用减速器。一些类型的减速器已有系列标准并由专业厂生产，一般情况下应尽量选用标准减速器，对传动布置、结构尺寸、功率、传动比等有特殊要求，从标准中不能选出时才自行设计制造。

课程设计为了达到培养设计能力的目的，一般不允许选用标准减速器，而要自行设计。

常用减速器的类型、特点及应用见表 2-2。

## 三、选择电动机

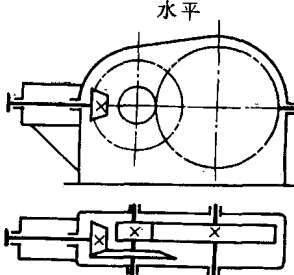
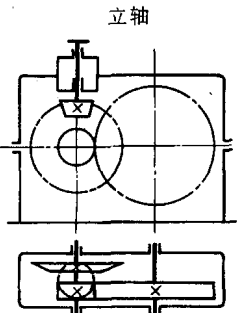
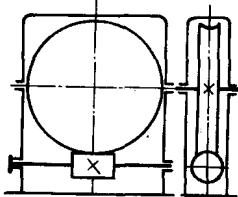
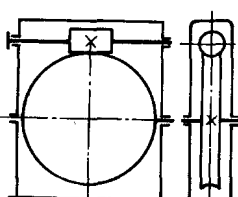
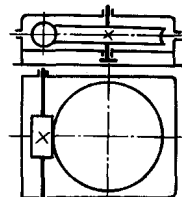
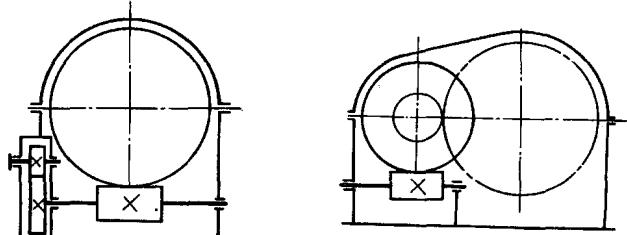
如无特殊要求，常选用交流电动机作为原动机。电动机是专门工厂批量生产的系列化产品，机械设计时选择电动机即确定其类型、结构、容量（功率）和转速。

### 1. 电动机类型和结构形式的选择

如无特殊需要，一般选用 Y 系列三相交流异步电动机，它是我国 80 年代的更新换代产品，具有高效、节能、噪声小、振动小、运行安全可靠的特点，安装尺寸和功率等级符合国际标准（IEC），适用于无特殊要求的各种机械设备，如机床、运输机、鼓风机以及农业机械、

表 2-2 减速器的主要类型和特点

类型	简 图 及 特 点		
单级圆柱齿轮减速器	水平轴		立轴
	<p>传动比一般小于6, 可用直齿、斜齿或人字齿。轴线可作水平布置、上下布置或垂直布置, 应用广泛</p>		
二级圆柱齿轮减速器	展开式	分流式	同轴式
	<p>传动比一般为8~40, 结构简单, 应用广泛。展开式的高速级常用斜齿, 由于齿轮相对于轴承为不对称布置, 因而沿齿向载荷分布不均, 要求轴有较大刚度, 用于载荷比较平稳的场合。分流式结构复杂, 齿轮相对于轴承对称布置, 常用于变载荷的场合。同轴式横向尺寸较小, 但轴向尺寸较大, 中间轴较长, 刚度较差, 高速级齿轮的承载能力难于充分利用</p>		
单级圆锥齿轮减速器	水平轴	立轴	
	<p>传动比一般小于5, 用直齿、斜齿或曲线齿</p>		

类型	简 图 及 特 点
二级圆锥—圆柱齿轮减速器	<div style="display: flex; justify-content: space-around;"> <div style="text-align: center;"> <p>水平</p>  </div> <div style="text-align: center;"> <p>立轴</p>  </div> </div> <p>锥齿轮应布置在高速级，圆锥齿轮为直齿时 <math>i=8\sim 20</math>，为斜齿或曲线齿时 <math>i=8\sim 40</math></p>
单级蜗杆减速器	<div style="display: flex; justify-content: space-around;"> <div style="text-align: center;"> <p>蜗杆下置式</p>  </div> <div style="text-align: center;"> <p>蜗杆上置式</p>  </div> <div style="text-align: center;"> <p>立轴</p>  </div> </div> <p>结构简单、紧凑，但效率低，适用于载荷较小、间歇工作的场合。蜗杆下置式润滑条件较好，应优先选用，但当蜗杆圆周速度 <math>v &gt; 4\sim 5\text{m/s}</math> 时用在上置式</p>
齿轮—蜗杆减速器	<div style="display: flex; justify-content: space-around;">  </div> <p>传动比一般为 <math>15\sim 60</math>，最大到 480。齿轮传动在高速级时结构比较紧凑，蜗杆传动在高速级时传动效率较高</p>

食品机械等。对于频繁起动、制动和换向的机械（如起重机械），宜选用允许有较大振动和冲击，转动惯量小，过载能力大的 YZ 和 YZR 系列起重用三相异步电动机。

根据不同防护要求，电动机结构有开启式、防护式、封闭式和防爆式等区别。为适应不同的输出轴要求和安装需要，电动机机体又有几种安装结构型式，可根据具体要求选用。

## 2. 电动机容量的确定

电动机的容量（功率）选得合适与否，对其工作和经济性影响很大。容量小于工作要求，就不能保证工作机的正常工作，或使电动机长期过载而过早损坏；容量过大则电动机价