

高等学校教学用书

矿井提升设备

中国矿业学院 主编

煤炭工业出版社

高等学校教学用书

矿井提升设备

中国矿业学院 主

煤炭工业出版社

内 容 提 要

本书是为煤炭院校煤矿机械化专业编写的教材，其内容有：提升容器、提升钢丝绳、提升系统运动规律、提升机与井筒相对位置、提升机及其主要部件的强度计算、多绳摩擦提升、斜井提升、提升机的拖动控制及提升设备的选型设计等。

本书可作为煤矿院校煤矿机械化专业学生教学用书，也可作为矿山机电技术人员参考用书。

高等学校教学用书
矿 井 提 升 设 备
中国矿业学院 主编

*

煤炭工业出版社 出版

(北京安定门外和平北路16号)

煤炭工业出版社印刷厂 印刷

新华书店北京发行所 发行

*

开本787×1092¹/₁₆ 印张15⁵/₈ 插页 1

字数 371 千字 印数1—8,820

1980年 9 月第 1 版 1980年 9 月第 1 次印刷

书号15035·2334 定价1.70元

前 言

《矿井提升设备》是根据1978年审定的“煤矿机械化”专业四年制教学大纲编写的。编写中注意到了专业机械设备与基础理论的联系，专业基础理论有所加强。

参加本书编写的有阜新矿业学院任乃光同志(多绳摩擦提升)、西安矿业学院李家砥同志(提升系统运动规律、斜井提升)、山东矿业学院马文同志(拖动控制)、焦作矿业学院崔谟慎同志(容器、钢丝绳)、重庆大学叶明才同志(块闸)、中国矿业学院孙玉蓉同志(绪论、提升机、盘闸、主要承力部件的强度)、杜竟贤同志(相对位置、选型设计、结束语)。并由中国矿业学院孙玉蓉、杜竟贤同志主编。

本书后附参考资料书目。在正文中以方括号〔 〕表示参考资料的编号,以便读者查阅。本书可作为矿业学院“矿井提升设备”教材及矿山机电技术人员参考书。

编 者

1980. 1.

目 录

绪论	1
第一章 提升容器	4
第一节 普通罐笼	4
第二节 防坠器	7
第三节 罐笼承接装置	19
第四节 箕斗及其装载设备	21
第五节 容器的导向装置	26
第二章 提升钢丝绳	30
第一节 钢丝绳的结构、类型及应用	30
第二节 提升钢丝绳选择计算	39
第三节 钢丝绳的使用、维护及试验	41
第三章 缠绕式提升机	43
第一节 单绳缠绕式提升机的类型、结构	43
第二节 矿井提升机深度指示器	49
第三节 提升机和天轮的选择计算	52
第四章 矿井提升机制动系统	59
第一节 制动系统的作用	59
第二节 块闸制动系统	61
第三节 盘闸制动系统	70
第四节 液压站的调整维护	82
第五章 提升机与井筒相对位置	84
第一节 缠绕式提升机安装地点的选择原则	84
第二节 影响提升机与井筒相对位置的因素及其计算	85
第六章 矿井提升系统的运动规律	91
第一节 提升系统速度图和力图的实例分析	91
第二节 提升系统的动力方程式	92
第三节 提升系统速度图和力图的计算	98
第七章 斜井提升	104
第一节 概述	104
第二节 串车提升系统	104
第三节 斜井箕斗提升的特点	110
第八章 缠绕式提升机主要承力部件的强度计算	113
第一节 筒壳的计算载荷及其变形方程	113
第二节 筒壳强度的验算	119
第三节 支轮及支环的验算	126
第四节 提升机主轴的强度验算	130

第九章 多绳摩擦提升	136
第一节 多绳摩擦提升的传动原理及防滑分析	141
第二节 多绳摩擦提升设备提升钢丝绳张力的平衡	149
第三节 多绳摩擦提升设备的结构特点	154
第十章 矿井提升机的拖动与控制	170
第一节 概述	170
第二节 提升电动机容量的计算	175
第三节 交流拖动提升设备电耗和效率的计算	178
第四节 绕线型感应电动机的控制原理	179
第五节 矿井提升机交流拖动的电气控制系统	185
第十一章 矿井提升设备的选型设计	208
第一节 选型设计的基本原则	208
第二节 选型设计的依据和主要内容	209
第三节 选型设计计算实例	210
结束语	241
参考资料	

绪 论

矿井提升设备的任务是沿井筒提升煤炭（或矿石）、矸石，下放材料，升降人员和设备，所以矿井提升设备是联系井下与地面的重要生产设备，它在整个综合机械化生产中占有重要位置。

近几十年来，为提高劳动生产率和各项经济技术指标，在世界范围内进行着对矿井的根本性技术改造，这种改造的趋向是向着更集中，更大型发展。

随着矿井技术改造的进程，提升设备在高效、大型、自动化方面都有飞速的进步。近代化提升设备已发展成为大型机械——电气机组或机组群。箕斗有效载重在外国已超过50吨；提升速度接近20米/秒；拖动功率达10000千瓦以上；在拖动控制方面已广泛采用了集中控制及自动控制设备。例如，瑞典的基鲁那铁矿，在一个矩形的井塔上安装了12台多绳提升机（计有：九台单箕斗提升机，二台双箕斗提升机和一台罐笼提升机），小时提升能力近万吨，各台提升机均由综合控制台进行集中控制。

我国提升设备的设计制造，是在解放以后才开始的。建国初期在党的领导下，新建和改建了许多矿山机械制造厂。1953年抚顺重型机器厂制造了我国第一台缠绕式双筒提升机。1958年洛阳矿山机器厂设计制成了我国第一台 2×4 多绳摩擦式提升机，并于1961年开始运转，这种提升机与缠绕式提升机比较，具有重量轻、体积小、安全可靠、适合较深矿井的特点，是现代提升机的发展方向。1971年该厂又新设计制造了JK型新系列单绳缠绕式提升机，新系列采用了一些新结构，与老型谱比较，提升能力平均提高了25%，而机器重量也相应的有所减少，现已作为国家定型产品成批生产。其它如JT系列矿用绞车，JKM及JKD系列多绳提升机在采用新结构提高产品性能方面都有较大改进和提高。

多绳提升设备在我国新建和改建的矿井中已广泛采用。在老矿挖潜及矿井的技术改造中，将缠绕式提升机改为单、双绳落地式摩擦提升机的试验正在进行，新的落地多绳提升设备的设计和试制工作已经开始，几种可控硅控制系统及自动化提升设备，已在矿山生产实践中使用。

其他提升设备，如矿用提升钢丝绳，提升容器等近几年来也有很大发展。使用寿命较长且结构稳定的线接触、面接触、三角股、多层股钢丝绳已在一些钢丝绳厂成批生产。适合我国矿山生产特点的单绳及多绳提升容器系列正在制定，今后将不断向自重轻、结构合理和大型化发展。

党的十一大和五届人大规定了全党、全国人民在新时期的总任务，在本世纪内把我国建设成为农业、工业、国防和科学技术现代化的伟大社会主义强国。为了实现这一宏伟目标，煤炭工业必须大幅度地提高煤炭产量和劳动生产率，应用现代科技成果，提高综合机械化和自动化水平。作为矿山生产重要一环的提升运输工作，必须适应这一新形势，保证安全、可靠、高效地完成提升煤炭的任务。为此，应当进一步研究提升设备的基础理论；确定合理的提升方式及运转参数；改造现有提升设备；采用最新技术、最新工艺，使其不断向体积小，重量轻，提升能力大，运行准确可靠和高度集中化自动化方向发展。

在小型矿井也兼作主井提升。

根据提升设备的特点可将提升设备分类为：

按用途分：主井提升设备；副井提升设备。

按提升机类型分：缠绕式提升设备；摩擦式提升设备。

按拖动类型分：交流拖动提升设备；直流拖动提升设备。

第一章 提 升 容 器

提升容器是直接装运煤炭、矸石、人员、材料及设备的工具。按其结构可分为：罐笼、箕斗、矿车、人车和吊桶五种。

我国煤矿竖井普遍采用底卸式箕斗和普通罐笼；斜井常用后壁卸载式箕斗、矿车和人车；开凿竖井和井筒延深时则用吊桶。

罐笼既可以提升煤炭，也可以提升矸石、升降人员、运送材料及设备等。箕斗只用于提升煤炭，有时也用箕斗专门提升矸石。因此，箕斗通常用于主井提升，而罐笼既可用于主井提升，也可用于副井提升。

根据多方面的技术比较，年产量为45万吨以上的竖井应考虑选用箕斗作为主提升设备，罐笼作为辅助提升设备。年产量较小时采用罐笼做主提升设备较为合理，这时，全部辅助提升任务也由罐笼完成。尚需指出：在决定这一问题时，不仅考虑年产量的大小，且须对煤质品种；提升设备位于出风井或入风井（防尘及密闭问题）；需要若干水平提升；煤矿自动化程度等因素，结合国家方针政策全面综合考虑决定。

第一节 普 通 罐 笼

标准普通罐笼载荷按固定车箱式矿车的名义载重量确定为1吨、1.5吨和3吨三种。每种均设有单层和双层普通罐笼。其中1吨和1.5吨双层普通罐笼用于主井提升时，每层可装一辆矿车，当用于副井提升时，上层罐笼可不装阻车器。3吨普通罐笼只考虑做为副井提升容器。

标准普通罐笼的其他参数及尺寸规格见表1-1。不同规格的罐笼在井筒中的布置与井筒直径有关。详见表1-2。

图1-1为单绳1吨单层标准普通罐笼结构示意图。

普通罐笼罐体采用混合式结构，由两个垂直的侧盘体用横梁7连接而成，两侧盘体各由四根立柱8外包钢板9组成，罐体的节点采用铆焊结合型式，罐体的四角为切角型式，这样既有利于井筒布置又制作方便，罐笼顶部设有半圆弧形的淋水棚6和可以打开的罐盖14，以供运送长材料之用。罐笼两端设有帘式罐门10。

罐笼通过主拉杆3（不设保险链）和双面夹紧楔形绳环2与提升钢丝绳1相连。为了将矿车推进罐笼，罐笼底部敷设有轨道11。为防止提升过程中矿车在罐笼内移动，罐笼底部还装有阻车器及其自动开闭装置12。在井筒内装有罐道对罐笼进行导向，并防止罐笼在井筒运动过程中任意摆动。为保证罐笼内的矿车能顺利地出入罐笼，在装卸载位置设有承接装置。由于罐笼不但运送物料而且升降人员，为保证生产和人员的安全，罐笼上部装有动作可靠的防坠器4。

图1-2为常见的井上下同侧进、出车罐内阻车器结构图。

阻车爪1为钩形，开闭方式系碰块联动式。当装有矿车的罐笼运行到井口平台时，阻车器横轴7端部的杆杠8碰撞固定在罐道梁上的拨块（图中未示），使横轴7转动60°，随

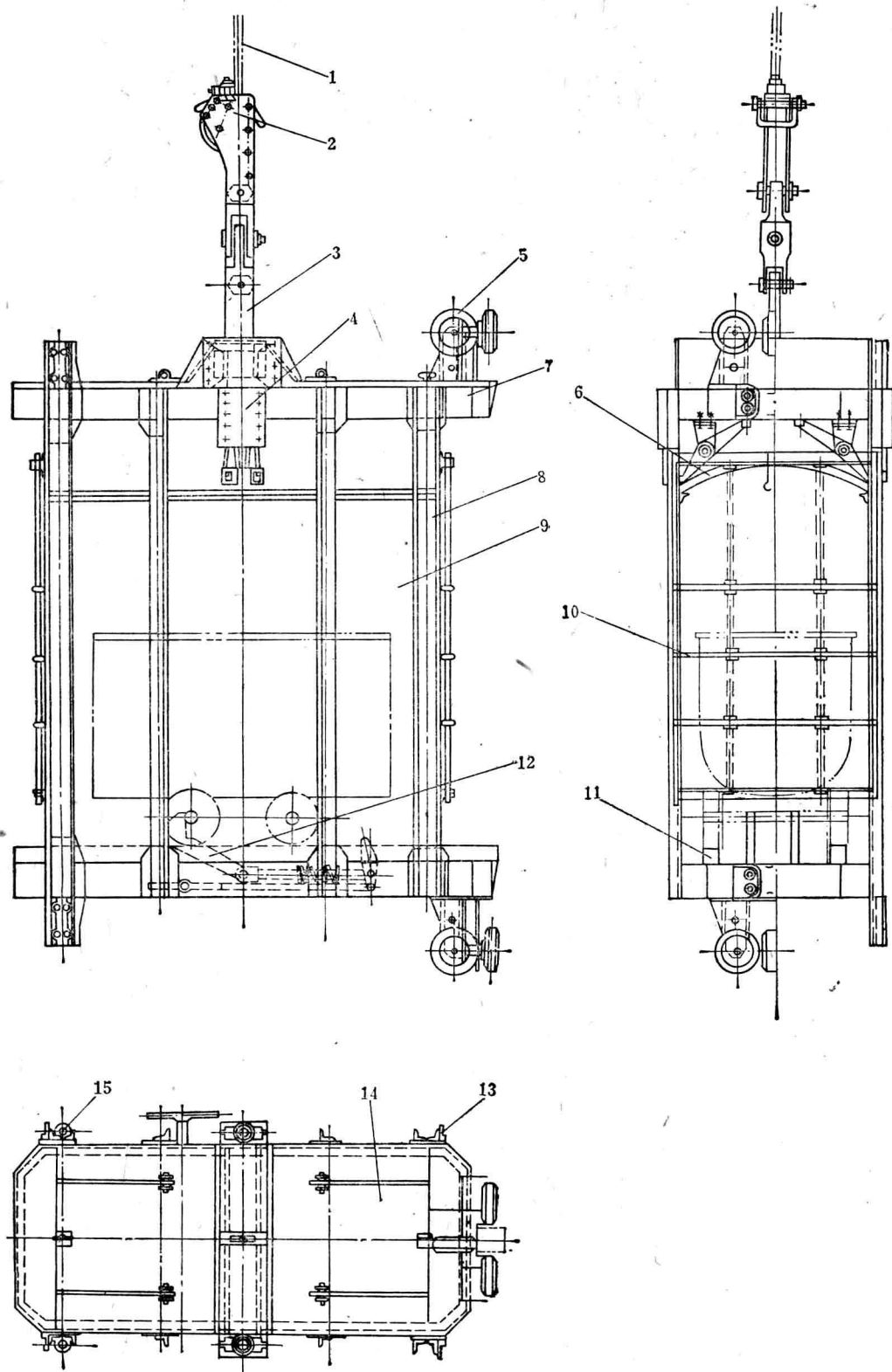


图 1-1 单绳 1 吨单层普通罐笼结构图

1—提升钢丝绳；2—双面夹紧楔形绳环；3—主拉杆；4—防坠器；5—橡胶滚轮罐耳（用于组合刚性罐道）；6—淋水棚；7—横梁；8—立柱；9—钢板；10—罐门；11—轨道；12—阻车器；13—稳罐罐耳；14—罐盖；15—套管罐耳（用于绳罐道）

表 1-1 立井单绳普通罐笼标准参数规格表

单绳罐笼型号	罐笼断面尺寸 (毫米)	罐笼总高 (近似值) (毫米)	装载矿车		允许 乘人 数(人)	罐笼总 载重量 (公斤)	罐笼自 重(估 计) (公斤)	最小井筒直径 (毫米)		
			型 号	名义载 重(吨) 车数				有梯子间	无梯子间	
GLS-1×1/1 GLSY-1×1/1	2550×1020	~4290	MG1.1-6A	1	12	2395	2218	4900	4100	
2088							4900	4100		
GLG-1×1/1 GLGY-1×1/1		~6680			2	24	3235	2878	4800	3800
2748								4800	3800	
GLS-1×2/2 GLSY-1×2/2	3000×1200	~4850	MG1.7-6A	1.5	17	3420	2790	5600	4800	
2650							5600	4800		
GLG-1.5×1/1 GLGY-1.5×1/1		~7250			2	34	4610	3450	5400	4500
3310								5400	4500	
GLS-1.5×2/2 GLSY-1.5×2/2	4000×1470	~4820	MG3.3-9B	3	29	6720	4070	5800	5100	
3790							5800	5100		
GLG-1.5×2/2 GLGY-1.5×2/2		~7170			58	6720	4670	5400	4500	
4390							5400	4500		
GLS-3×1/1 GLSY-3×1/1	4000×1470	~4820	MG3.3-9B	3	29	6720	4670	6800	6000	
4500							6800	6000		
GLG-3×1/1 GLGY-3×1/1		~7170			58	6720	5050	6400	5500	
4880							6400	5500		
GLS-3×1/2 GLSY-3×1/2	4000×1470	~4820	MG3.3-9B	3	29	6720	6480	6900	6100	
6310							6900	6100		
GLG-3×1/2 GLGY-3×1/2		~7170			58	6720	6950	6400	5500	
6780							6400	5500		

附：立井单绳罐笼型号标记说明

1—2×3/4

1—表示设备品种型式代号，用汉语拼音字母标记

G—罐笼

L—立井单绳

S—钢丝绳罐道

G—刚性罐道

Y—异侧进出车（同侧进出车不用字母标记）

2—表示矿车名义吨位，用阿拉伯数字标记

3—表示煤车数，用阿拉伯数字标记

4—表示罐笼层数，用阿拉伯数字标记

型号标记示例：

GLSY—1×2/2

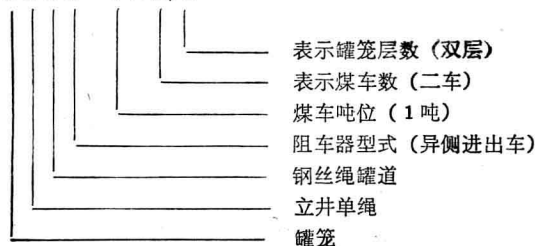


表 1-2 单绳普通罐笼井筒布置主要尺寸表

矿车载重 (吨)	井筒直径 (毫米)	罐 笼 规 格	两罐笼中心距 (毫米)	容器与井壁、梯子梁间隙 (毫米)
1	4800	单层单车	1490	150
	4900	单层单车	1620	270
	4900	双层双车	1670	310
	4900	单层单车	1490	150
	5200	单层单车	1620	270
	5200	双层双车	1670	310
	3760	单层单车	1490	150
	4100	单层单车	1620	270
	4250	双层双车	1670	300
1.5	5400	单层单车	1600	150
	5600	单层单车	1800	320
	5800	双层双车	1920	410
	5250	单层单车	1600	150
	5650	单层单车	1800	320
	6000	双层双车	1920	410
	4500	单层单车	1800	150
	4800	单层单车	1800	320
	5050	双层双车	1920	410
3	6400	单层单车	1878	150
	6800	单层单车	2157	390
	6900	双层罐笼	2208	420
	6050	单层单车	1878	150
	6700	单层单车	2157	390
	6800	双层罐笼	2208	420
	5450	单层单车	1878	150
	6000	单层单车	2157	390
	6100	双层罐笼	2208	420

即被弹簧锁 9 锁住，这时阻车爪 1 靠自重落下。待进罐矿车撞碰原有矿车时，原矿车即可顺利地沿轨道进入装卸载平台。同时，进罐矿车前轮压倒解锁挡 3 后，通过传动杠杆 4 拉开弹簧锁 9，横轴 7 在两组拉簧 6 的作用下复位，阻车爪 1 重新抬起，将进罐矿车阻放在罐笼内。逆止挡 2 可防止进罐矿车退出。

第二节 防 坠 器

提升设备是矿井生产系统中的一个重要环节，一旦发生事故，将会使矿井生产停顿，甚至造成严重的人身事故。为了保证生产及人员的安全，《煤矿安全规程》中规定，升降人员或升降人员和物料的罐笼，必须装置可靠的防坠器。当提升钢丝绳或连接装置万一断裂时，防坠器可使罐笼平稳地支承在井筒中的罐道（或制动绳）上，而不致坠入井底造成严重事故。

防坠器一般由开动机构、传动机构、抓捕机构及缓冲机构等四部分组成。开动机构与传动机构一般互连在一起，由断绳时自动开启的弹簧和杠杆系统组成，抓捕机构与缓冲机构可以是联合作用的，也可以设置单独的缓冲机构。

我国防坠器主要有木罐道防坠器，钢轨罐道防坠器及制动绳防坠器三种。

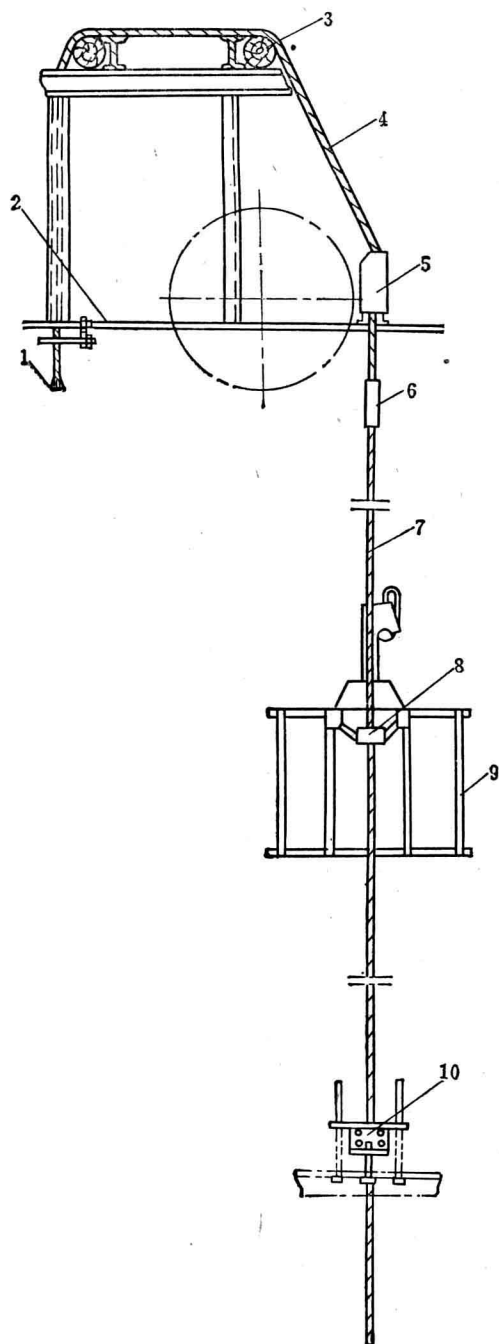


图 1-3 制动绳防坠器井筒布置示意图

1—合金锥形杯绳头；2—天轮平台；3—圆木；
4—缓冲钢丝绳；5—缓冲器；6—连接器；7—制
动钢丝绳；8—抓捕器；9—罐笼；10—拉紧装置

木罐道防坠器与钢轨罐道防坠器其罐道本身既是罐笼运行的导向装置，又是断绳时防坠器的支承元件，但二者的制动原理不同，前者为切割式，后者为摩擦式。虽然它们具有结构简单的优点，但很难控制其制动力达到设计要求，而且维护工作量大，故只在一些老矿井使用。

制动绳防坠器是以井筒中专门设置的制动钢丝绳为支承元件的防坠器，它不仅用于钢丝绳罐道，而且同样可以用于刚性罐道。

制动绳防坠器的特点是：采用定点抓捕及用专设的缓冲器进行缓冲。制动绳防坠器的类型很多。FS 型防坠器是我国过去常见的一种，这种防坠器采用杠杆滑楔式抓捕机构，动作灵敏，工作可靠，但易误动作，抓捕后又很难恢复，影响生产，再加上结构复杂、笨重等缺点，现已不再生产。GS 型防坠器，采用偏心杠杆闸瓦式抓捕机构。这种防坠器与 FS 型防坠器相比，具有结构简单、重量轻、误动作易于恢复等优点。在我国一些矿区使用效果较好。随后萍乡矿务局青山煤矿又试制成功了 JS 型绳罐道防坠器，这种防坠器利用布置在罐笼对角的两条钢丝绳罐道作为制动绳，采用背面带滚子的楔形抓捕器，用四根水平布置的弹簧做为驱动装置，分别驱动两组抓捕器。JS 型防坠器的主要优点是：省掉两根制动绳；改善了两组抓捕器动作不同步的现象以及弹簧不占用罐笼有效空间等。

最近在 JS 型防坠器的基础上进行了某些改进，并考虑了刚性罐道与绳罐道的通用性，山东白皂煤矿已成功的设计和使用了 BF-152 型防坠器。本节即以该型防坠器为例进行分析。

一、制动绳防坠器的结构及工作原理

图 1-3 为制动绳防坠器井筒布置示意图。

制动钢丝绳 7 的上端通过连接器 6 与缓冲绳 4 相连。缓冲绳穿过安装在井架天轮平台 2 上的缓冲器 5 再绕过井架上的圆木 3 而在井架

另一边悬垂着，绳端用合金浇铸成锥形杯1，以防止缓冲绳全部从缓冲器中拔出。制动绳的下端穿过罐笼9上的抓捕器8直到井底部，在井底水窝用拉紧装置10固定。

(一) 开动机构及传动机构

BF-152型防坠器的开动机构及传动机构如图1-4所示。采用四条垂直布置的弹簧1做为开动机构。它们分别驱动两组抓捕器2。拉力弹簧1采用螺纹旋入式接头，克服了一般拉力弹簧接头簧环易断裂的缺点。

由于驱动拉力弹簧垂直布置，使传动机构特别简单。正常提升时，提升钢丝绳拉动主拉杆3向上，通过横梁4及连板5使两边两个拨杆6的端部插入抓捕器内，并处于最低位置。此时拉力弹簧受拉。断绳时，在拉力弹簧的作用下，原已插入抓捕器内的拨杆6端部抬起抓捕器滑楔，使滑楔与制动绳接触，实现定点抓捕。

(二) 抓捕机构

抓捕机构采用背面带滚子的楔形抓捕器，其结构如图1-5所示。

两个带有绳槽的滑楔3，在拨杆作用下向上移动可以抓捕穿过抓捕器的制动绳7。滚子4的作用主要是使抓捕器容易释放恢复。

当防坠器调整好后再将定位板焊在罐笼罐体上。

抓捕器的滑楔具有1:10的斜度。正常情况下，滑楔与穿过抓捕器的制动绳每边有8毫米间隙，断绳后滑楔上提消除间隙并压缩制动绳。制动绳的变形量为绳径的20%，再考虑绳径10%的磨损量后，即可计算出滑楔的最大水平位移。图1-6为制动时滑楔三个位置示意图。

滑楔的最大水平位移 S_s 可如下计算：

$$\begin{aligned} S_s &= 2 \times 8 + 0.2d_z + 0.1d_z \\ &= 16 + 0.3d_z \quad (\text{毫米}) \end{aligned} \quad (1-1)$$

式中 d_z ——制动钢丝绳直径（毫米）。

滑楔的垂直位移 S_c 为：

$$S_c = \frac{1}{2} S_s \times 10 \quad (\text{毫米}) \quad (1-2)$$

这种抓捕器属于自锁机构，既安全可靠，又不损伤制动钢丝绳。

(三) 缓冲机构

缓冲机构采用装在井架平台上的缓冲器，其结构如图1-7所示。

缓冲器中有三个小圆轴5，两个带圆头的滑块6，缓冲绳3在其间穿过并受到弯曲，滑块6的背面连有螺杆1和螺母2。转动螺杆便可以带动滑块左右移动，借以调节缓冲绳的弯曲程度，进而达到调整缓冲力的大小。

断绳后，抓捕器卡住制动绳，制动绳通过连接器将缓冲绳从缓冲器中抽出一部分（根据罐笼的吨位，可抽出不同长度）。这时，缓冲绳的弯曲变形和摩擦力以及拉拔时克服阻力所做的功来抵消下坠罐笼的动能，保证了断绳后罐笼制动过程的平稳性。

缓冲绳用 6×19 直径为43.5毫米的钢丝绳。由于缓冲绳经过缓冲器拉拔后变形很大，并常失掉其初始强度，因此缓冲绳的初始强度应该比制动钢丝绳的强度大的多。

(四) 制动钢丝绳、连接器及拉紧装置

目前国内广泛选用 6×19 普通圆股钢丝绳作制动绳，新设计推荐用 6×7 普通圆股钢丝

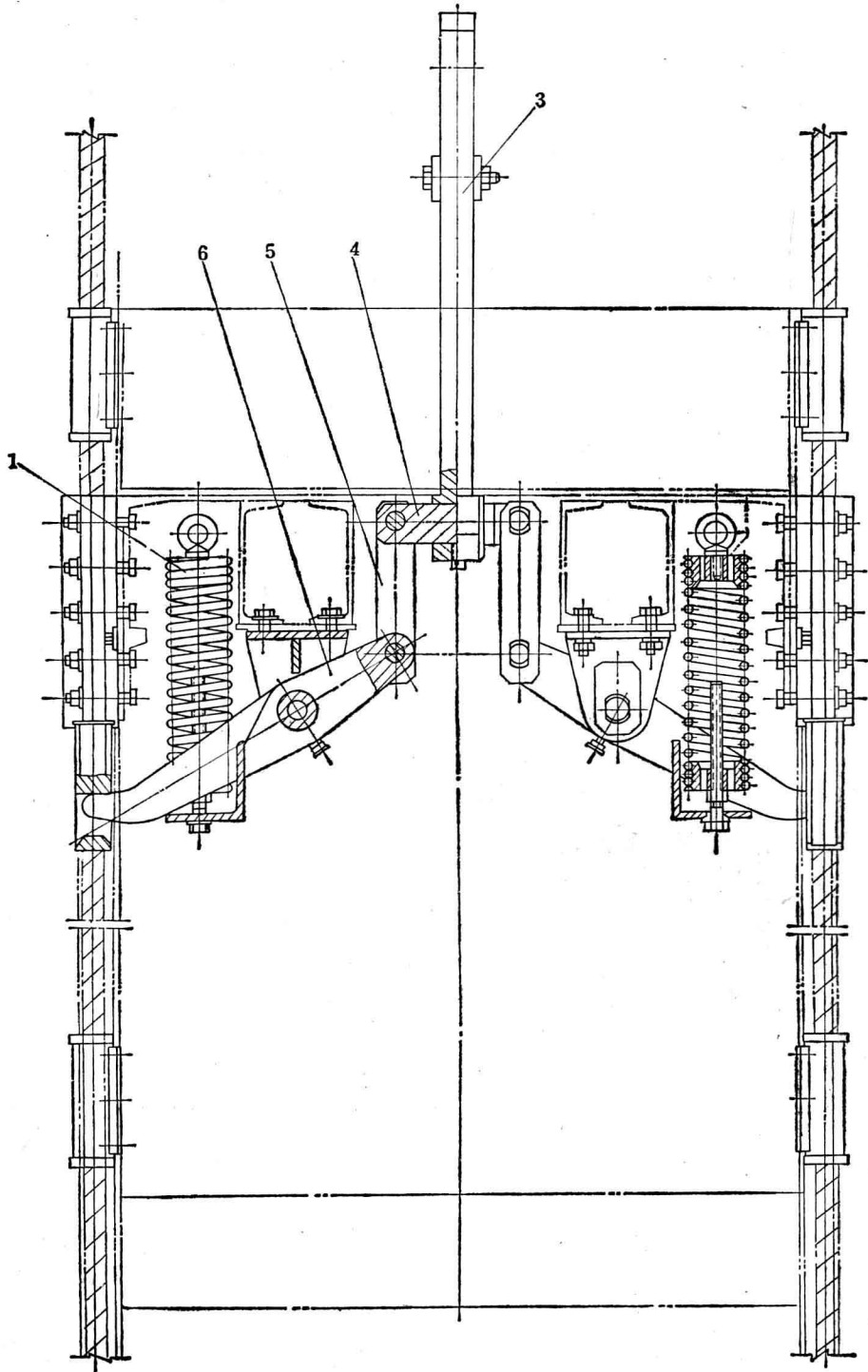
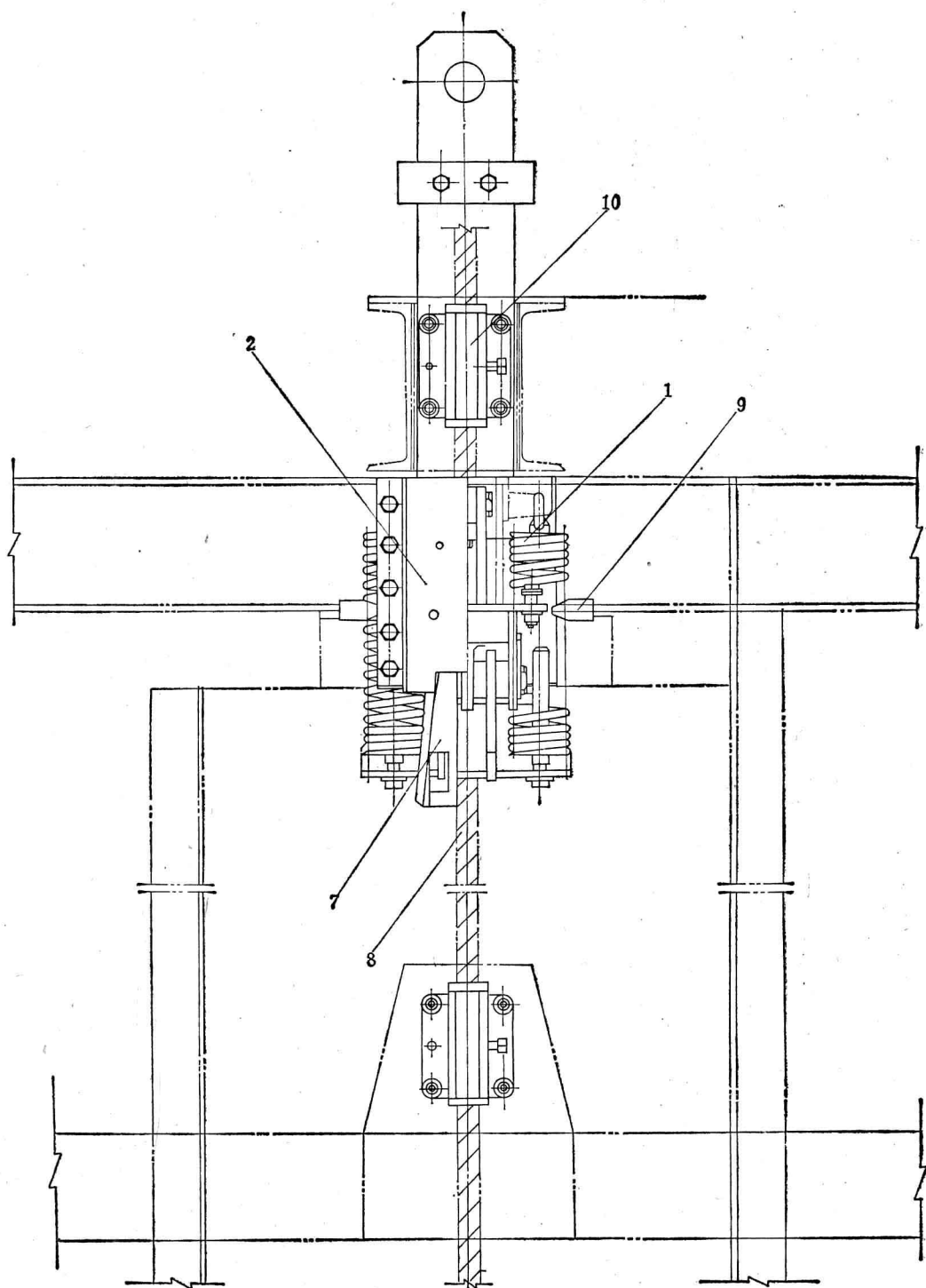


图 1-4 BF-152型防坠器开动、传动机构图



1—驱动拉力弹簧；2—抓捕器；3—主拉杆；4—横梁；5—连板；6—拨杆；7—抓捕器滑块；8—制动钢丝绳；9—定位板；10—制动钢丝绳导向套