



实用数控机床维修技巧丛书

数控车床故障诊断 与维修技巧

牛志斌 编著



机械工业出版社
CHINA MACHINE PRESS

实用数控机床维修技巧丛书

数控机床故障诊断与 维修技巧

牛志斌 编著



机械工业出版社

本书以数控车床的故障诊断与维修为主题,通过维修实例介绍了数控系统、伺服系统、可编程序控制器与机床侧故障、数控车床辅助装置的故障维修技巧和维修方法。另外本书还介绍了西门子 810 系统和 FANUC 0 系统两种数控系统的结构和维修特点。

本书层次清晰、语言简练、图文并茂。列举的维修实例翔实可靠,便于读者快速理解和掌握。

本书可作为数控车床维修人员的参考书,同时对其他数控机床的维修人员也具有借鉴作用。

图书在版编目 (CIP) 数据

数控车床故障诊断与维修技巧/牛志斌编著. —北京:
机械工业出版社, 2005.3

(实用数控机床维修技巧丛书)

ISBN 7-111-16189-0

I. 数... II. 牛... III. ①数控机床: 车床—故障
诊断②数控机床: 车床—维修 IV. TG519.1

中国版本图书馆 CIP 数据核字 (2005) 第 014005 号

机械工业出版社 (北京市百万庄大街 22 号 邮政编码 100037)

责任编辑: 周国萍 版式设计: 张世琴 责任校对: 唐海燕

封面设计: 陈 沛 责任印制: 石 冉

北京中兴印刷有限公司印刷·新华书店北京发行所发行

2005 年 8 月第 1 版第 2 次印刷

890mm×1240mm A5·7.625 印张·217 千字

4 001—10 000 册

定价: 18.00 元

凡购本书,如有缺页、倒页、脱页,由本社发行部调换

本社购书热线电话 (010) 68326294

封面无防伪标均为盗版

前 言

随着我国机械加工工业的快速发展，数控机床的使用越来越广泛。特别是数控车床，作为数控机床的一种，得到了广泛的应用。数控车床采用了先进的数控技术，有较高的加工精度和加工效率，适合现代机械加工工业高精度、高效率的要求。但由于数控车床结构复杂，故障率较普通车床要高，维修难度也较大，同时对数控机床维修人员的素质要求也越来越高，要求出现故障后，能尽快排除。针对目前广大维修人员缺乏维修实践经验的现状，本书根据编者十几年的维修经历，以数控车床的故障诊断与维修为主题，通过维修实例介绍了数控系统的结构和维修特点（西门子 810 系统和 FANUC 0 系统）、伺服系统的故障维修、可编程序控制器与机床侧故障的维修、数控车床的机床参考点与返回参考点的故障维修、数控车床辅助装置的故障维修技巧和维修方法。本书在编写上力争做到语言简练、浅显易懂、图文并茂，便于现场维修人员理解和掌握。希望通过本书的学习，提高读者的数控机床维修水平。

本书虽以数控车床的维修为主题，但对其他类型的数控机床的维修也具有借鉴作用。

由于作者水平有限，书中难免存在不足之处，恳请批评指正。

编者

目 录

前言

第1章 概论	1
1.1 数控机床的产生和发展	1
1.2 数控机床的构成	2
1.2.1 数控机床的组成	2
1.2.2 数控机床的工作过程	3
1.3 数控机床的种类	3
1.3.1 按数控机床运动的控制轨迹分类	3
1.3.2 按位置控制方式分类	5
1.3.3 按工艺用途分类	6
1.4 数控车床与分类	7
1.4.1 数控车床	7
1.4.2 数控车床的分类	7
第2章 数控机床的故障维修与维护	10
2.1 数控机床的可靠性	10
2.1.1 数控机床可靠性的基本知识	10
2.1.2 数控机床可靠性指标	10
2.2 数控机床维修的基本要求	11
2.2.1 对维修人员的要求	11
2.2.2 对资料的要求	12
2.2.3 对仪器、仪表的要求	13
2.2.4 对维修工具的要求	15
2.2.5 对备件的要求	16
2.3 数控机床故障维修原则	16

2.4	提高维修数控机床技术水平的方法	17
2.5	数控机床的维护	24
第3章	典型数控系统与系统故障的维修	28
3.1	西门子 810 系统	28
3.1.1	西门子 810 系统简介	28
3.1.2	西门子 810 系统软、硬件结构	30
3.1.3	西门子 810 系统的集成式可编程程序控制器 (PLC)	34
3.1.4	西门子 810 系统的机床数据	35
3.1.5	西门子 810 系统的故障报警	44
3.1.6	系统初始化操作	46
3.2	FANUC 0TC 系统	52
3.2.1	FANUC 0TC 系统的基本构成	52
3.2.2	FANUC 0TC 系统的故障报警	56
3.2.3	FANUC 0TC 系统的诊断数据	58
3.3	数控系统掉电死机故障的维修	61
3.3.1	数控系统掉电死机的故障原因	61
3.3.2	故障维修实例	61
3.4	数控系统的故障报警信息显示功能	68
3.4.1	西门子 810 系统报警显示功能	68
3.4.2	FANUC 0TC 系统的报警显示	70
3.4.3	利用数控系统报警信息维修机床故障	70
第4章	数控机床加工程序	75
4.1	概述	75
4.2	西门子 810 系统编程指令代码	76
4.2.1	准备功能指令	76
4.2.2	辅助功能 M 代码	78
4.2.3	主轴功能 S	79
4.2.4	刀具功能 T	79
4.3	数控车床 M、T 功能的实现	79
4.3.1	西门子 810 系统 M 功能的实现	79

4.3.2 西门子 810 系统 T 功能的实现	81
4.4 数控车床加工程序不执行的故障处理	82
第 5 章 可编程序控制器与机床侧故障的维修	87
5.1 可编程序控制器	87
5.1.1 可编程序控制器的概念	87
5.1.2 可编程序控制器的基本功能	88
5.1.3 可编程序控制器的组成	90
5.1.4 可编程序控制器的软件系统	92
5.1.5 可编程序控制器的工作过程	92
5.2 可编程序控制器与数控系统的关系	93
5.2.1 数控机床用可编程序控制器	93
5.2.2 数控机床 PLC 的功能	97
5.2.3 数控机床可编程序控制器与其他装置需要交换的信息	97
5.3 西门子可编程序控制器	98
5.3.1 西门子可编程序控制器简介	98
5.3.2 西门子 810 系统可编程序控制器	99
5.4 西门子可编程序控制器 STEP5 语言	100
5.4.1 STEP5 语言的三种表达形式	100
5.4.2 STEP5 语言的程序构成	101
5.4.3 西门子 810 系统 PLC 的程序结构	103
5.4.4 STEP5 语句	103
5.4.5 梯形图符号	104
5.4.6 STEP5 语言的基本操作	105
5.5 发那科 PMC—L 语言	122
5.5.1 基本指令组	123
5.5.2 功能指令组	128
5.6 机床侧故障报警机理	138
5.6.1 概述	138
5.6.2 西门子 810 系统机床侧报警产生机理	138
5.6.3 FANUC 0TC 机床侧报警原理	140
5.7 数控系统的 PLC 状态显示功能	141

5.7.1	概述	141
5.7.2	西门子 810T 系统的 PLC 状态显示功能	141
5.7.3	FANUC 0 系统 PMC 状态显示功能	144
5.7.4	利用数控系统 PLC 状态显示信息诊断机床故障	146
5.8	数控车床机床侧故障维修	150
5.8.1	数控车床机床侧故障的概念与诊断方法	150
5.8.2	数控车床机床侧故障诊断维修实例	151
第 6 章 数控车床伺服系统的故障维修		161
6.1	概述	161
6.2	伺服控制系统的故障维修	163
6.2.1	伺服控制系统故障的维修方法与技巧	163
6.2.2	故障维修实例	163
6.3	伺服电动机故障的维修	166
6.3.1	概述	166
6.3.2	伺服电动机问题引起机床故障的维修实例	168
6.4	位置反馈系统的故障维修	169
6.4.1	位置反馈系统的故障维修方法与技巧	169
6.4.2	故障维修实例	169
6.5	伺服系统其他故障的维修	171
第 7 章 数控车床的机床参考点与返回参考点的故障维修		174
7.1	数控机床参考点的概念	174
7.1.1	机床参考点	174
7.1.2	为什么要返回参考点	174
7.2	数控车床返回参考点的方式	174
7.2.1	不自动识别返回参考点方向	174
7.2.2	自动识别返回参考点的方向	176
7.3	诊断返回参考点故障的方法与技巧	178
7.4	返回参考点故障的维修实例	179
7.4.1	零点开关的故障	179
7.4.2	位置反馈元件的问题	181

7.4.3 其他引起返回参考点不正常的故障	182
第8章 数控车床主轴系统与刀塔系统的故障维修	184
8.1 数控车床主轴系统的故障维修	184
8.1.1 概述	184
8.1.2 主轴控制系统的故障	184
8.1.3 伺服主轴电动机	186
8.1.4 转速检测元件的故障	188
8.1.5 其他原因引起主轴系统的故障	189
8.2 数控车床刀塔系统的维修	192
8.2.1 概述	192
8.2.2 故障维修实例	192
附录 FANUC 0TC 系统报警清单	201
附录 A 系统单元的故障报警	201
附录 B 编码器报警	203
附录 C 伺服系统报警	204
附录 D 超程故障报警	208
附录 E PMC 故障报警	211
附录 F 后台编辑报警	212
附录 G 宏程序报警	213
附录 H 程序错误报警	213
参考文献	235

第 1 章 概 论

1.1 数控机床的产生和发展

随着社会生产和科学技术的迅猛发展，对机械产品的精度和机床的加工效率提出了越来越高的要求。特别是汽车、造船、航空、航天、军事等领域所需要的机械零件和模具的精度要求高、形状复杂。采用传统的普通机床已难于适应高精度、高效率、多样化、形状复杂的加工要求。为了解决上述这些问题，一种新型机床——数控机床应运而生。这种新型机床具有加工精度高、适应能力强、加工质量稳定和生产效率高等优点。它综合应用了计算机技术、自动控制技术、伺服驱动技术、液压气动技术、精密测量技术和新型机械结构等多方面技术的成果。

世界上第一台数控机床是 1952 年制造出来的。1947 年，美国帕森斯公司在研制加工直升飞机叶片轮廓检验用样板的机床时，首先提出了应用计算机控制机床来加工样板曲线的设想。后来受美国空军的委托，帕森斯公司与麻省理工学院伺服机构研究所协作，1952 年成功地研制出世界上第一台数控机床——三坐标数控镗铣床。当时所用的电子器件是电子管。

1958 年，美国一家公司研制出带刀架和自动换刀装置的加工中心。此时已开始采用晶体管元件和印制电路板。同年我国开始研制数控机床。

1965 年以后，数控装置开始采用小规模集成电路，使数控装置的体积减小、可靠性提高，但仍然是一种硬件逻辑数控系统，即 NC (Numerical Control, 简称 NC) 系统。

1966 年，日本的发那科公司研制出全集成电路化的数控装置。

1970 年，在美国芝加哥国际机床展览会上，首次展示了用小型

电子计算机控制的数控机床，这是世界上第一台电子计算机控制的数控机床，即 CNC (Computer Numerical Control, 简称 CNC) 机床。

1974 年以后，随着控制电路集成技术的发展，微处理器直接用于数控装置，从而使数控技术和数控机床得到了普及和发展。特别是近年来大规模集成电路、超大规模集成电路和计算机技术的发展，使数控装置的性能和可靠性得到极大地提高。

1.2 数控机床的构成

1.2.1 数控机床的组成

数控机床是采用了数控技术的机床或者说装备了数控系统的机床。

数控技术是用数字化信号对机床运动及加工过程进行控制的自动控制技术。

数控机床是机电一体化的产品，是集计算机、自动控制、电动机及拖动、精密测量、液压气动、新型机械机构为一体的自动化机床。现代数控系统都是计算机控制系统。

数控机床一般由数控装置、包括伺服电动机及位置反馈的伺服系统、主传动系统、强电控制部分、机床本体及辅助装置组成。图 1-1 是数控机床的构成框图。

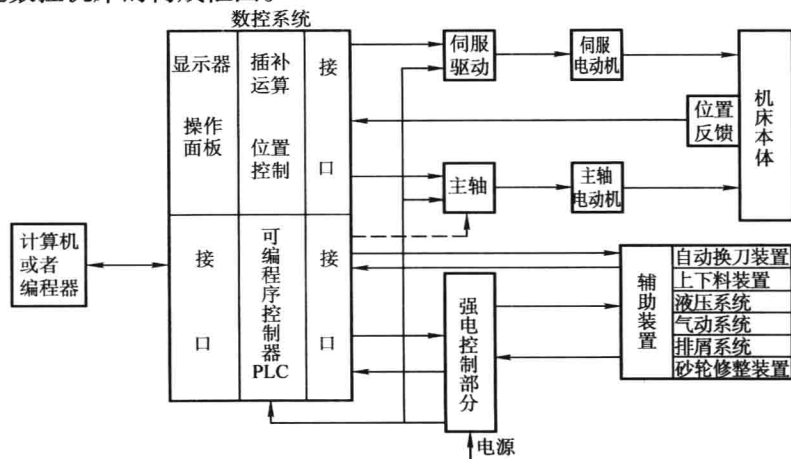


图 1-1 数控机床的基本构成示意图

数控机床的辅助装置主要包括工装夹具、换刀装置、回转工作台、液压控制系统、润滑系统、气动系统、切削液系统、排屑装置和分度装置等。数控车床关键的辅助装置是刀塔装置和切削液装置。数控机床根据加工功能与类型不同，所包含的辅助装置也不同。

1.2.2 数控机床的工作过程

数控机床是如何工作的呢？一言以蔽之就是用数字信息控制机床的运动。数控机床的所有运动包括主运动、进给运动及各种辅助运动，都是通过输入数控装置的数字信号来控制的。

具体而言，数控机床的工作过程，即工件的加工过程，如图 1-2 所示。其主要步骤是：

1) 根据被加工工件图中规定的尺寸、形状、材料以及加工工艺要求，制订工件的加工工艺过程，刀具加工工件时的运动轨迹、切削参数以及辅助动作顺序等，进行工件加工程序的设计。

2) 用规定的指令代码和程序格式编写加工程序清单。

3) 通过数控系统的键盘将加工程序输入到数控装置中，或者在计算机上编辑加工程序，通过通信口输入到数控装置中。

4) 在数控机床上启动机床加工程序，数控装置根据已经输入的加工程序进行一系列的运算和控制，将运算结果输出到机床的伺服系统中。

5) 由伺服系统驱动机床的运动机构，使机床按照程序预定的轨迹运动，从而加工出合格的工件。

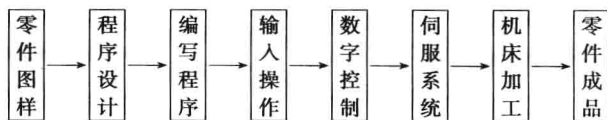


图 1-2 工件加工过程

1.3 数控机床的种类

现在数控机床的种类繁多，分类方法也不相同。根据数控机床的功能、结构，通常可按下面的方法进行分类。

1.3.1 按数控机床运动的控制轨迹分类

1. 点位控制数控机床

点位控制数控机床的特点是只控制移动部件从一个位置运动到另一位置的准确定位，而它们运动过程的轨迹没有严格要求，在移动和定位过程中不进行任何加工。因此，为了尽可能地减少移动部件的运动时间和定位时间，两相关点之间的移动先是以快速移动到接近目标位置，然后进行连续减速，使之慢慢接近定位点，以保证定位精度。如图 1-3 所示，在 A 处铣孔后，不要求路径，可以走任意轨迹，无论直线、折线还是曲线，只要达到 B 点准确定位然后在 B 点铣孔。

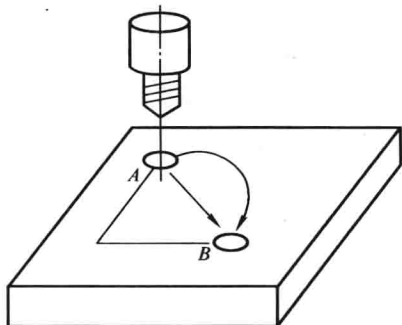


图 1-3 点位控制示意图

这类机床主要有数控钻床、数控冲床、数控镗床、数控点焊机、数控折弯机等，其相应的数控装置称为点位控制装置。

2. 直线控制数控机床

直线控制数控机床也称为平行控制数控机床，其特点是除了控制点与点之间的准确定位外，还要控制两相关点之间的移动速度和路径（即轨迹），但其路径只是与机床坐标轴平行的直线，也就是说同时控制的坐标轴只有一个（即数控装置可以不具备插补运算功能），在移动的过程中刀具能以指定的进给速度进行切削，一般只能加工矩形、台阶形工件。如图 1-4 所示，滑台沿 Z 轴带动工件到达磨削位置，然后滑台沿 X 轴带动砂轮快速接近工件，接近工件后，开始磨削工件的外圆，两个轴不同时运动。

这类机床主要有数控车床、数控铣床、数控镗铣床、数控磨床等，其相应的数控装置称为直线控制数控装置。

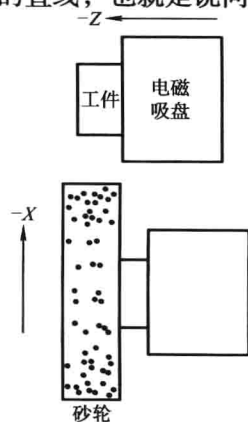


图 1-4 直线控制示意图

3. 轮廓控制数控机床

轮廓数控机床也称为连续控制数控机床，其特点是能同时控制两个或两个以上的坐标轴进行联动，也就是对坐标轴进行插补控制。现在大多数数控机床都具有轮廓控制功能。它不仅控制坐标轴的终点位置，还要控制加工过程中每一点的位置和速度，加工出任意形状的曲线或曲面。因此在这类控制方式中，要求数控装置具有插补运算的功能，即根据加工程序编制的轨迹（如直线的终点坐标、圆弧的终点坐标和圆心坐标或半径），通过数控系统内的插补运算器的数学运算，把直线或曲线的形状描述出来，并一边运算，一边根据计算结果向各坐标轴伺服运动控制器分配脉冲，从而控制各坐标轴的联动位移量与所要求的轮廓相符。在运动过程中刀具对工件表面进行连续切削，可以进行各种斜线、圆弧、曲线的加工。图 1-5 是轮廓控制的示意图。

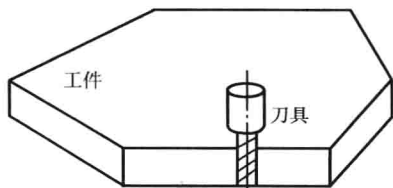


图 1-5 轮廓控制示意图

这类机床主要有数控车床、数控铣床、数控线切割机、加工中心等。现代的数控车床基本都采用这种工作方式。其相应的数控装置称为轮廓数控装置，现在绝大多数数控装置都具有轮廓控制功能。

数控车床采用的数控系统一般都是轮廓控制的数控系统。

1.3.2 按位置控制方式分类

1. 开环位置控制系统

这类机床的位置控制系统是开环的，即没有位置检测反馈。通常进给驱动电动机采用步进电动机，该类电动机的主要特征是控制电路通过发出的脉冲数，控制步进电动机旋转的步距角来控制进给量。由于没有位置反馈，进给传动链的误差不能进行校正补偿，所以控制精度较低。但开环系统结构简单、运行平稳、成本低、使用维修方便，可应用在精度要求不高的经济型数控机床上。20 世纪 90 年代初南京微分电机厂生产的简易数控系统就是这类系统的典型代表，当时沈阳第三机床厂生产了大量采用这种系统的简易数控车床，但现在基本都

已被淘汰。

2. 半闭环位置控制系统

半闭环位置控制系统是指位置反馈元件（如旋转编码器）安装在伺服电动机轴上，或者安装在滚珠丝杠轴端上，通过测量滚珠丝杠的旋转角度间接测量坐标轴的直线位移，然后反馈至数控装置，由数控装置与指令值比较，用比较后的差值进行控制，使坐标轴继续运动，直到差值消除为止。这种间接得到位置反馈的控制系统称之为半闭环位置控制系统。由于半闭环位置控制系统没有将坐标轴的传动丝杠螺母结构包括在位置闭环之内，所以传动丝杠螺母机构的误差仍然影响坐标轴的位移精度。

半闭环位置控制系统调试方便、稳定性好，目前应用比较广泛，大部分数控机床采用的是半闭环位置控制系统。现代的数控车床无论国内的还是国外的，基本上都是采用这种控制系统。

3. 全闭环位置控制系统

全闭环位置控制系统是在机床移动机构（如坐标轴滑台）上直接装有直线位置检测装置（如直线光栅尺），将检测到的坐标轴实际位置反馈给数控装置，数控装置将反馈信号与指令信号相比较，用比较后的差值进行控制，使坐标轴继续运动，直到差值消除为止。这种直接得到位置反馈的控制系统称之为全闭环位置控制系统。

由于全闭环位置控制系统的位置检测包含了进给传动链的全部误差，如滚珠丝杠螺母副、导轨副的间隙等，因而可达到很高的精度；但是由于位置检测反馈过程中包括的不稳定因素较多，因此调试起来比较困难，若各种参数匹配不得当，容易引起系统振荡，造成机床工作不稳定。

由于有些数控磨床的精度要求较高，所以一些高精度的数控磨床采用的是全闭环位置控制系统。

1.3.3 按工艺用途分类

1. 金属切削类数控机床

这类机床包括数控车床、数控铣床、数控磨床、数控镗床、数控钻床以及加工中心等。

2. 金属成形类数控机床

这类机床包括数控冲床、数控剪板机、数控折弯机和数控压力机等。

3. 数控特种加工机床

这类机床包括数控线切割机床、数控淬火机床、数控电火花加工机床、数控激光加工机床等。

4. 其他类型数控机床

这类机床包括三坐标测量机、数控对刀仪、数控绘图仪等。

1.4 数控车床与分类

1.4.1 数控车床

使用数控系统控制的车床称为数控车床。采用了数控技术的车床，其性能和加工精度得到了大大提高。数控车床是数控机床中的一种，是最常见的一类数控机床。它主要用于轴类和盘类回转体工件的加工，能自动完成内外圆柱面、锥面、圆弧、螺纹等工序的切削加工，并能进行切槽、钻、扩、铰孔等工作，特别适合复杂形状工件的加工。

在数控车床上由程序确定主轴转速是非常必要的，所以现代数控机床都可以实现程序控制的主轴无级调速。一般数控车床都有刀具补偿功能，由程序选定刀具并控制刀塔旋转。

数控车床的机床本体包括主轴、滑台、刀塔、尾座等，数控系统包括 CRT 显示器、控制装置、控制面板、强电控制系统等。

1.4.2 数控车床的分类

随着数控车床制造技术的不断发展，形成了种类繁多、规格不一的局面，因而也出现了几种不同的分类方法。

1. 按数控系统的功能分类

按数控系统的功能数控车床可分为简易数控车床、经济型数控车床、多功能数控车床和车削中心等，它们在功能上差别较大。

1) 简易数控车床是一种低档数控车床，一般用单板机或单片机进行控制。机械部分由传统车床略作改进而成，主电动机一般不作改

动，进给采用步进电动机，开环控制。单板机和单片机功能简单，抗干扰能力差，在 20 世纪 80 年代末、90 年代初曾经大量使用，现在已很少使用。

2) 经济型数控车床是中档数控车床，一般具有单色的 CRT 显示器、程序储存和编辑功能。一般是开环或者半闭环控制。

3) 多功能数控车床是指较高档次的数控车床，主轴采用无级调速的直流或交流主轴控制系统来驱动，进给采用伺服电动机，半闭环或者全闭环控制。功能较强，系统稳定性好。

4) 车削中心是以多功能数控车床为主体，配有刀库和机械手，与数控车床单机相比，自动选择和使用的刀具数量大大增加。卧式车削中心还具备如下两种功能：一是动力刀具功能，即刀架上某一刀位或所有刀位可使用回转刀具，如铣刀和钻头；另一种是 C 轴位置控制功能，该功能能够达到很高的角度定位分辨率（一般为 0.001° ），还能使主轴和卡盘按进给脉冲作任意低速的回转，这样车床就具备 X、Z 和 C 三坐标，可实现三坐标两联动控制。例如圆柱铣刀轴向安装，X—C 坐标联动就可以铣削零件端面；圆柱铣刀径向安装，Z—C 坐标联动就可以在工件外径上铣削。可见，车削中心能铣削凸轮槽和螺旋槽。近年出现的双主轴车削中心，在一个主轴加工结束后，无需停机，零件被转移至另一主轴加工另一端，加工完毕后，工件除了去毛刺以外，不需要其他的补充加工。

5) FMC 车床。它实际上是由数控车床、机器人等构成的柔性加工单元。它能实现工件搬运、装卸的自动化和加工调整准备的自动化。

2. 按加工工件的基本类型分类

1) 卡盘式数控车床。这类机床未设置尾座，适合车削盘类零件。其卡紧方式多为电动或液压控制。

2) 顶尖式数控车床。这类车床设置有普通尾座或数控尾座，适合车削较长的轴类工件及直径不太大的盘、套类工件。

3. 按主轴的配置方式分类

1) 卧式数控车床。其主轴轴线处于水平位置，它又可分为水平