

上海市大学教材

物理学

第三册

上海科学技术出版社

上海市大学教材

物 理 学

(理 科 用)

第 三 册

《物理学》编写组

上海科学技术出版社

上海市大学教材

物 理 学

(理 科 用)

第 三 册

《物理学》编写组

上海科学技术出版社出版

(上海瑞金二路 450 号)

总发行所上海发行所发行 上海市印刷六厂印刷

开本 787×1092 1/16 印张 20.25 字数 444,000

1978年3月第1版 1978年3月第1次印刷

书号: 13119·709 定价: 1.45 元

内 容 提 要

第三册共八章,内容比较广泛,涉及振动与波、波动光学、原子物理、气体分子运动论等方面。本书以物质的波动性和粒子性的对立统一为线索,在前四章中,通过机械波、电磁波和光波等具体内容,联系实际讲述振动与波的基本概念及其应用;后四章以物质的粒子性为线索,先介绍单个粒子运动的物理性质,再阐明大量粒子集体运动的统计性质。中间以光的波粒二象性为承上启下的转折点。

目 录

第十章 振动..... 1

第一节 弹簧振子的自由振动..... 1

一、振动的周期、频率和振幅..... 2

二、简谐振动..... 2

三、固有频率 振子运动方程及其解..... 3

四、弹簧振子的能量..... 7

五、势能曲线 谐振子模型 晶格振动..... 8

第二节 LC 振荡回路的自由振荡..... 9

一、LC 回路的振荡过程..... 9

二、LC 振荡回路中的能量转换..... 11

三、频率、周期和位相的测量 数字频率计..... 13

第三节 阻尼振动..... 16

一、阻尼振动中位移与时间的关系..... 17

二、品质因数..... 17

第四节 受迫振动..... 19

一、机械受迫振动..... 19

二、电磁受迫振动..... 26

三、稳定受迫振动中的能量转换..... 30

第五节 振动的合成和分解..... 30

一、同频率、同方向的两个振动的合成..... 31

二、频率相近的两个同方向振动的合成——拍..... 33

三、同方向、不同频率振动的合成 实际振动的谐振分析..... 35

第六节 机械振动与电磁振荡的相互转化..... 38

一、扬声器..... 38

二、动平衡试验机..... 39

三、压电效应和磁致伸缩..... 41

习 题..... 44

第十一章 波..... 46

第一节 机械振动在介质中的传播——机械波..... 46

一、波的形成 波长..... 46

二、横波与纵波..... 48

三、波长与波速和频率的关系..... 50

四、简谐波..... 50

五、波速 波动方程..... 53

六、波的能量 能流密度..... 58

七、超声波及其应用..... 59

第二节 电磁振荡在空间的传播——电磁波..... 63

一、电磁振荡在传输线中的传播 电磁波的基本性质..... 63

二、电磁辐射..... 69

三、电磁波的能量 能流密度..... 71

四、电磁波谱..... 72

第三节 波的迭加 驻波..... 74

第四节 多普勒效应..... 79

习 题..... 81

第十二章 光的横波性和晶体光学..... 83

引 言..... 83

第一节 平面波在平面上的反射和折射..... 85

第二节 由偏振片及反射和透射产生偏振光..... 86

一、通过偏振片得到偏振光..... 86

二、偏振片和二向色性..... 89

三、由反射和透射得到偏振光..... 90

第三节 激光振荡 气体激光器简介..... 91

一、氦-氖激光器中的激光振荡..... 92

二、二氧化碳激光器 大气窗口..... 93

三、氩激光器和氩激光器..... 95

第四节 双折射..... 96

一、方解石晶体产生的双折射现象..... 96

二、寻常光波和非常光波的传播特性..... 97

三、圆偏振光、椭圆偏振光和波片..... 99

第五节 在外界条件影响下引起的双折射现象..... 104

一、在胁变下的双折射..... 104

二、光电效应产生的双折射	106	二、氢原子光谱的规律性	163
三、磁光效应	108	三、光电效应 光的波粒二象性	165
第六节 光电效应在激光技术中的应用	109	第二节 核外电子运动	167
一、激光调制和扫描	109	一、原子的有核模型	167
二、Q开关和巨脉冲激光器	112	二、原子的能级 主量子数	169
三、激光倍频	114	三、原子结构	170
第七节 液晶的性质和应用	116	四、碱金属原子的光谱 角量子数	174
一、液晶简介	116	五、原子在外磁场中的能级 磁量子数	176
二、旋光性	117	六、电子自旋	178
三、液晶的选择反射	119	七、矢量模型和多电子原子的光谱	180
四、向列相液晶的动态散射	121	第三节 核外电子的壳层结构	184
习 题	123	一、元素的周期律	184
第十三章 光的干涉和衍射	125	二、原子中电子壳层的构造	187
第一节 双缝干涉	125	三、X射线	191
一、水波的干涉	125	第四节 原子的受激发射	193
二、双缝干涉	126	一、气体激光与固体激光的发射机理	193
第二节 薄膜干涉 相干长度	129	二、并合散射	196
一、薄膜干涉	129	习 题	197
二、相干长度	131	第十五章 原子物理——核内部分	199
第三节 薄膜干涉的应用	133	第一节 原子核的组成与同位素	199
一、镀膜光学元件	133	一、物质的无限可分性	199
二、检验光学元件的表面 平面干涉仪	137	二、天然放射性的发现	199
三、长度的精密测量 干涉比长仪	138	三、人工变革原子核以及质子和中子的发 现	201
第四节 单缝和双缝衍射	143	四、原子核的质子-中子结构	202
一、单缝衍射	143	五、放射性同位素	204
二、双缝衍射	146	第二节 放射性的测量	207
第五节 多缝衍射 光栅	147	一、放射性强度单位与剂量单位	207
第六节 分光镜和摄谱仪	149	二、晶体闪烁计数器	208
第七节 光栅的分辨率	151	三、盖革-弥勒计数管	209
第八节 圆孔衍射 光学仪器的分辨率	153	四、乙丙种射线探测仪	211
一、圆孔衍射	153	五、半导体探测器	212
二、光学仪器的分辨率	155	第三节 放射性同位素的应用	213
第九节 全息照相	157	一、射线的穿透性及其应用	213
一、普通照相与全息照相	157	二、射线的电离性及其应用	214
二、全息照相的记录和重现	158	三、放射性同位素在农业上的应用	214
三、全息照相的应用	161	第四节 原子核的裂变和聚变	215
习 题	161	一、原子核的结合能与质量亏损	215
第十四章 原子物理——核外部分	163	二、裂变反应	217
第一节 光谱的规律及光的本性	163	三、原子核反应堆	220
一、光谱及其应用	163	四、聚变反应和受控热核反应	221
		五、核武器的防御	224

第五节 基本粒子	225	第十七章 气体分子运动的统计分布及其应用	275
一、基本粒子物理学的发展	225	第一节 气体分子按速率的分布	275
二、基本粒子的性质	229	一、偶然性与必然性	275
三、守恒定律和相互作用	230	二、正态分布	277
四、基本粒子模型简介	231	三、气体分子按速率分布的实验	280
习 题	232	四、麦克斯韦速率分布	282
第十六章 气体的状态	234	第二节 三种速率 理想气体分子按动能分布	283
第一节 气体的压缩和液化	234	一、麦氏分布曲线	283
一、空气的压缩和液化 氧、氮的分 离	234	二、最可几速率	284
二、气体的等温压缩线 临界温度	235	三、算术平均速率	285
三、压缩气体的节流膨胀 反转温度	237	四、理想气体分子按动能的分布—— 麦氏分布的另一种形式	286
四、工业制氧	239	第三节 平均自由程和有效碰撞截面	287
第二节 实际气体	241	一、平均自由程和碰撞截面	288
一、分子热运动和分子间的相互吸引 作用	242	二、平均自由程的计算	288
二、吸引作用和排斥作用 分子电矩 和临界温度	244	三、电子的平均自由程	291
三、分子相互作用球	246	四、分子(或电子)按自由程的分布	291
第三节 理想气体的状态方程及其应用	247	第四节 辉光放电和弧光放电	294
一、理想气体	248	一、辉光放电实验	294
二、理想气体的状态方程	250	二、辉光放电中的碰撞激发和碰撞电 离	296
三、混合理想气体的状态方程	254	三、辉光放电和弧光放电及其在气体 激光器中的应用	298
第四节 气体分子运动论 压强、温度的 微观解释	257	第五节 玻耳兹曼分布	300
一、气体分子运动论的碰撞模型	257	一、微粒在重力场中按高度的分布	300
二、气体分子按速率分布	259	二、玻耳兹曼分布及其应用	303
三、压强和温度的微观解释	262	第六节 气体的迁移现象 真空技术	305
第五节 实际气体的状态方程	265	一、扩散和热传导的宏观规律	306
一、一般形式	266	二、扩散系数和热导系数的微观描 述	308
二、范德瓦尔斯状态方程	266	三、真空技术	311
三、实际气体的等温压缩曲线	268	附 录	316
第六节 气体的热容量和内能 能量均分 定律	268	一、应用麦氏分布时常遇到的积分	316
一、理想气体的热容量和内能	268	二、常用物理常数	316
二、自由度 能量按自由度的均分 定律	271		

第十章 振 动

物体在某一中心位置附近来回往复的位移称为机械振动。这种振动现象广泛存在于生产和生活中,马达开动时机体与机座的抖动,钟摆的摆动等等,都是常见的机械振动现象。声音也是发声体的振动引起的。

物理学中所讨论的振动不只限于机械振动,任何一个物理量(例如,物体的位置、电流强度、电场和磁场强度、温度等)在某一个定值附近的反复变化都可以称为振动。在交流电中,电压和电流(包括电场和磁场的大小)在其平均值附近反复变化着,这种振动称为电磁振动。晶体中原子的振动则是原子热运动的基本形式。

振动尽管有各种不同的具体形式,但各种振动形式之间是可以相互转化的,它们有一些共同的规律性。就人类认识运动的过程说来,是通过认识机械振动和电磁振动这两种特殊的振动形式,逐步扩大到认识振动的一般规律。

第一节 弹簧振子的自由振动

让我们来看一个最简单的振动例子:一物体 M 系于一弹簧的自由端,弹簧的另一端固定,物体 M 放在很光滑的水平面上(图 10-1(a))。这样的系统称为弹簧振子。当物体 M 处于 O 点时,弹簧呈松弛状态,物体不受力,这点称为平衡位置。将物体自平衡位置 O 向右拉开少许至 B 点(图 10-1(b)),然后放手,物体就左右振动起来。开始时,它处在 B 点,由于受到弹簧弹力 F 的作用,向左作加速运动。到达 O 点时,物体虽然不再受力,但由于惯性它继续向左运动,具有向左的速度 v (图 10-1(c))。这以后,物体受到与速度 v 反向的弹力作用,作减速运动,直至到达 C 点时运动停止(图 10-1(d));接着物体又在弹力作用下向右作

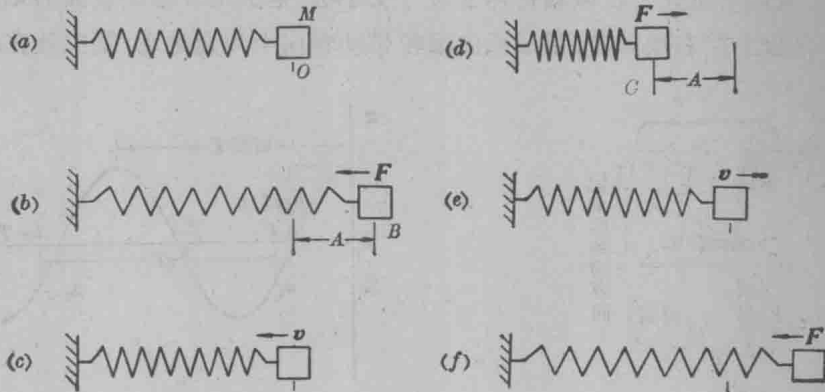


图 10-1 弹簧振子的振动

加速运动,回到 O 点(图 10-1(e))。此时物体又不再受力,但具有向右的速度 v , 惯性使它继续向右运动。此后,又在弹力作用下作减速运动,到 B 点就停止了。然后又开始向左运动,重复前面的过程,如此往返不已。在整个过程中,物体始终受到弹簧弹力的作用,而这个力的方向总是指向平衡位置,它总是企图把物体拉回平衡位置(因而,有时把弹力称为弹性恢复力)。由于物体到达平衡位置时,已具有了一定的速度,因此并不停止下来,而是在惯性驱使下继续沿着原来的方向朝另一面运动,因而又出现了弹性力,企图把它拉回平衡位置,这样,物体就在弹性与惯性的对立斗争下左右振动着。

一、振动的周期、频率和振幅

在上述例子中,物体从 B 点开始,经过 O 点到达 C 点,又经过 O 点回到 B 点,就完成了一次振动,以后的振动只是这个过程的重复而已。实验发现,物体每重复一次这样的过程,所需时间是一样的。我们把物体每振动一次所需的时间称为周期,用字母 T 表示,它的单位是秒。周期 T 说明振动重复的快慢,周期越长,振动越慢;周期越短,振动越快。

除了用周期表示振动的快慢外,也可以用频率来表示。每秒振动的次数叫频率,以字母 ν 表示。频率越大,振动越快。既然物体在一秒钟内振动了 ν 次,那末振动一次所需时间就是 $\frac{1}{\nu}$ 秒,这就是周期 T ,所以,频率与周期有如下的关系:

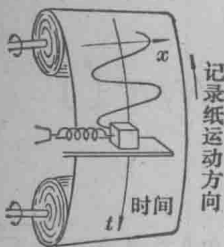
$$T = \frac{1}{\nu}, \quad (10-1)$$

频率的单位是次/秒(简写为 1/秒),称为赫兹,简称赫,或称周。

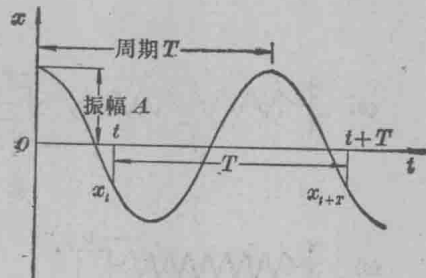
从上述实验还可以看到,物体 M 振动的范围总限制在 B 、 C 这二点之间。我们用振幅来表示这个范围的大小,它就是物体离开平衡位置的最大距离。在图 10-1 中,线段 OB 或 OC 就是振幅。

二、简谐振动

为了进一步了解弹簧振子的运动情况,必须知道物体的位置与时间的关系。这可用图 10-2(a)所示的装置来研究。在振动物体上装一支小笔,笔尖正好落在后面的记录纸上。当物体在光滑的托板上左右振动时,记录纸由滚轮带动着向上匀速运动,笔尖就在纸上画出一



(a)



(b)

图 10-2 弹簧振子振动曲线的演示

条曲线来。把曲线横过来看,就成了图 10-2(b) 那样的形状。因为纸是匀速移动的,所以曲线的横坐标与时间 t 成正比,而曲线的纵坐标就是物体离开平衡位置的距离(即位移,以平衡位置为纵坐标的零点)。这条曲线就是位移与时间的关系曲线,叫振动曲线。由实验可知,弹簧振子没有衰减的振动曲线是一条正弦(或余弦)曲线,这种位移随时间按正(余)弦函数规律变化的振动称为简谐振动。简谐振动是最简单、最基本的振动。任何复杂的振动都可以看成是简谐振动的合成,因而我们着重讨论它。

简谐振动的位移与时间的关系,不仅可以用图形来表示,也可以用数学关系式来表示。交流电的电压或电流随时间的变化也是按正(余)弦规律进行的,因此,简谐振动的位移与时间的关系可以象交流电那样写成如下的形式

$$x = A \cos(\omega t + \varphi), \quad (10-2)$$

其中 A 是振幅。上式表明振动的位移 x 是时间 t 的周期函数,这一点与上面的实验结果是一致的。让式中的时间 t 增加一个周期 T , 此时 x 的值应不变,即

$$A \cos[\omega(t+T) + \varphi] = A \cos(\omega t + \varphi),$$

这只有当 $\omega T = 2\pi$ 时才成立,所以周期 T 与 ω 的关系为

$$T = \frac{2\pi}{\omega}. \quad (10-3)$$

根据式(10-1),则

$$\omega = 2\pi\nu. \quad (10-4)$$

ω 称为圆频率或角频率。 $(\omega t + \varphi)$ 称为振动的周相或位相,其单位是弧度或度, φ 称为振动的初相。位相决定时刻 t 振动的状态(例如振子在时刻 t 的位移),初相则决定 $t=0$ 时刻物体的振动状态,在图 10-2(b) 中, $t=0$ 时 $x=A$, 所以初相 $\varphi=0$ 。因为 $(\omega t + \varphi)$ 表示时刻 t 的位相,所以 ω 即为振动位相的变化速率。它的单位是弧度/秒。

三、固有频率 振子运动方程及其解

实验发现,在一定的振动幅度范围内,弹簧振子的振动频率只与振子的性质有关,而与振动幅度无关。为了进一步认识频率与振子性质的关系,让我们列出振子的运动方程。

把振子的振动方向取为 x 轴,物体的平衡位置为坐标原点(图 10-3)。设物体的质量为 m ,弹簧的质量可忽略不计。物体在振动过程中离开平衡位置的位移记为 x 。在 x 轴方向作用在物体上的力是弹簧的弹力。当位移 x 不太大时,根据胡克定律,这个弹力与弹簧的伸长(或压缩)量 x 成正比:

$$F = -kx,$$

负号表示力的作用方向始终与位移的方向相反,亦即力的方向始终指向平衡位置。 k 称为弹簧的倔强系数,对

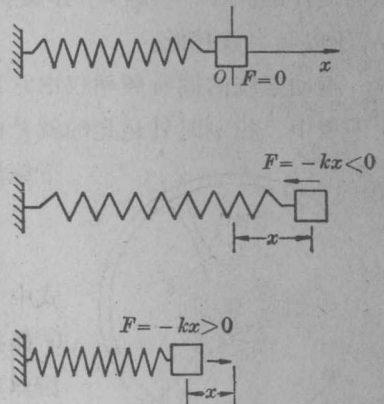


图 10-3 作用在振子上的力始终与位移符号相反

一定的弹簧来说是一个常数, k 越大, 说明弹簧越硬。根据牛顿第二定律, 物体的运动方程为

$$m \frac{d^2 x}{dt^2} = -kx$$

或

$$\frac{d^2 x}{dt^2} + \frac{k}{m} x = 0, \quad (10-5a)$$

这是一个二阶常系数线性微分方程。它的解就是(10-2)式, 将(10-2)式代入该方程后, 得

$$\left(-A\omega^2 + A\frac{k}{m}\right) \cos(\omega t + \varphi) = 0,$$

要此式对任意的 t 成立, 必须使

$$-A\omega^2 + A\frac{k}{m} = 0,$$

故有

$$\omega = \sqrt{\frac{k}{m}}, \quad (10-6a)$$

因而

$$\nu = \frac{1}{2\pi} \sqrt{\frac{k}{m}}, \quad (10-6b)$$

$$T = 2\pi \sqrt{\frac{m}{k}}. \quad (10-6c)$$

常把由式(10-6b)决定的频率叫做弹簧振子的固有频率。由此可见, 振子的振动频率是由弹簧的倔强系数 k 和振子的质量 m 决定的, 是振动系统的固有特性。固有频率的平方跟弹簧倔强系数 k 成正比, 跟物体的质量 m 成反比, 这正从数学形式上反映出振子的振动是弹簧的弹性与物体的惯性的对立统一。 k 越大, 说明弹簧越硬, 这样的弹簧就会越迅速地把物体从偏离平衡位置的地方拉回到平衡位置上, 所以频率就越高; 而 m 则反映了物体反抗这种作用的惯性的大小, m 越大, 弹簧要把物体从偏离平衡位置的地方拉回到平衡位置就越不容易, 所以频率就越低。

振动系统的固有频率仅由它自己的性质决定, 这一特性是许多计时仪器的基础。例如在手表中, 控制时针运走的就是由游丝和摆轮组成的系统(图 10-4), 摆轮在游丝扭力作用下绕轴来回摆动, 其摆动周期

$$T = 2\pi \sqrt{\frac{I}{G}},$$

式中 I 是摆轮的转动惯量, G 是游丝的扭转系数。只要使 I 和 G 保持不变, 周期 T 就是一个常数。拨动快慢针的位置, 可调节游丝可动部分的长度, 游丝的扭转系数就随着改变, 周期 T 也随着改变, 这就是手表中快慢针的作用原理。目前大多数国产手表摆轮系统的周期 $T=1/3$ 秒。为了保证 T 有一定的精确度,

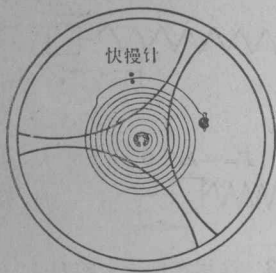


图 10-4 手表中的摆轮

摆轮的质量分布均匀度、游丝的材料和机械性能等都要经过仔细的校验。全国解放以来,在毛主席的革命路线指引下,我国手表工业取得了很大的发展,目前我国已能自行设计、制造许多种类的手表,手表的精度也大大提高。

机械计时仪器受到材料性能、加工精度等因素的限制,其(相对)精度至多只能达 $10^{-4} \sim 10^{-5}$ 。为了适应生产和科研发展的需要,现在已发展了多种高精度的计时仪器,如石英钟、氦分子钟、氢原子钟、铯原子钟等。它们的原理与机械钟表有很大的差别,但仍基于某种振动过程的频率稳定性。由于这些振动过程发生在晶体或分子、原子的内部,所以其频率稳定性特别高。它们的计时相对精度也特别高,如石英钟的日稳定度可达 10^{-10} ,铯原子钟则更高,可达 10^{-12} ,它是目前的时间标准。

以 $\omega^2 = \frac{k}{m}$ 代入方程(10-5a),得

$$\frac{d^2x}{dt^2} + \omega^2x = 0. \quad (10-5b)$$

这就是一般形式的振动方程。

就运动方程来说,对 A 与 φ 并没有什么限制,可见它们与弹簧振子的性质无关,而是由初始时刻($t=0$)的振动状态(位移和速度)决定的。因为由

$$x|_{t=0} = A \cos(\omega t + \varphi)|_{t=0} = A \cos \varphi = x_0,$$

$$\left. \frac{dx}{dt} \right|_{t=0} = -A\omega \sin(\omega t + \varphi)|_{t=0} = -A\omega \sin \varphi = v_0$$

即可解得

$$\left. \begin{aligned} A &= \sqrt{x_0^2 + \left(\frac{v_0}{\omega}\right)^2}, \\ \varphi &= \operatorname{tg}^{-1}\left(\frac{-v_0}{\omega x_0}\right). \end{aligned} \right\} \quad (10-7)$$

$t=0$ 时刻的位移(x_0)和速度(v_0)称为初始条件,由初始条件就可唯一地确定 A 和 φ 。

【例1】有二个完全相同的弹簧振子并排地放在光滑的水平台面上(图10-5),测得他们的周期都是 $T=2$ 秒。现将两物体从平衡位置向右拉5厘米,让 a 振子先放手,经过0.4秒后, b 振子再放手。如以 b 放手的一瞬间为时间的起点,问两个振子的振动表示式(即位移与时间的关系)各如何?

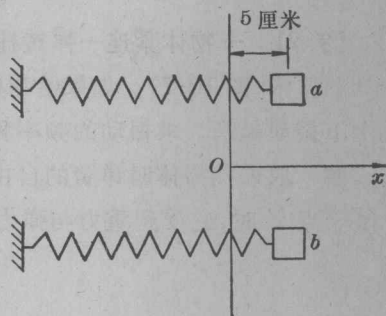


图 10-5

解 以平衡位置 O 为坐标原点,作 Ox ,以向右为正, a 、 b 两振子的振动表示式各为

$$x_a = A_a \cos(\omega t + \varphi_a); \quad x_b = A_b \cos(\omega t + \varphi_b).$$

因为两个振子的周期相同,所以圆频率相同,其值为

$$\omega = \frac{2\pi}{T} = \frac{2\pi}{2} = \pi.$$

现由初始条件来决定振幅和初相。对振子 b 来说, $t=0$ 时刻有

$$x_{ob} = 5 \text{ 厘米}, \quad v_{ob} = 0,$$

代入(10-7)即得

$$A_b = 5 \text{ 厘米}, \quad \varphi_b = 0.$$

因而

$$x_b = 5 \cos \pi t.$$

对振子 a 来说, $t=0$ 时它已振动了 0.4 秒。由于 a 、 b 两振子完全相同, 所以 $t=0$ 时 a 振子的位移和速度就是 $t=0.4$ 秒时 b 振子的位移和速度, 即

$$x_{oa} = x_a |_{t=0} = x_b |_{t=0.4} = 5 \cos(0.4\pi) \text{ 厘米},$$

$$v_{oa} = v_a |_{t=0} = v_b |_{t=0.4} = -5\pi \sin 0.4\pi \text{ 厘米/秒}.$$

代入式(10-7)得

$$A_a = 5 \text{ 厘米}, \quad \varphi_a = 0.4\pi,$$

因而

$$x_a = 5 \cos(\pi t + 0.4\pi).$$

这就是说, a 振子的振动位相比 b 振子的超前 0.4π , 它们的振动曲线如图 10-6 所示。

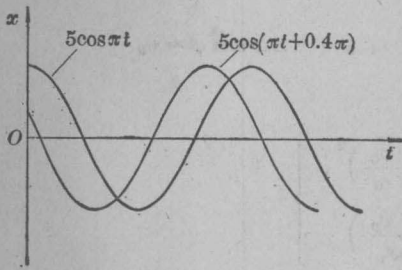


图 10-6

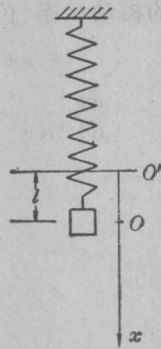


图 10-7

【例 2】一物体紧连一弹簧挂在一固定的支架上, 由于物体的重量, 使弹簧伸长了 $l=9.8$ 厘米(图 10-7)。如果给物体一向下的瞬时冲击力, 使它具有 1 米/秒的向下速度, 它就上下振动起来。求振动的频率和振幅。

解 取未挂物体时弹簧的自由端 O' 为坐标原点, 作 $O'x$ 轴, 向下为正。当振动物体处于某一点 x' 时, 它受到重力与弹力二个力的作用, 因此物体的运动方程为

$$m \frac{d^2 x'}{dt^2} = mg - kx',$$

其中 g 是重力加速度, m 是物体的质量, k 是弹簧的倔强系数, kx' 前的负号表示弹力与 x' 符号相反。但由题意, 当物体挂在弹簧上平衡时, 弹簧伸长了 l , 所以应有

$$mg = kl,$$

代入上式得

$$m \frac{d^2 x'}{dt^2} = k(l - x') = -k(x' - l),$$

因而,如果取 $x = x' - l$ (这相当于把坐标原点改取在物体悬挂于弹簧上时的平衡点 O), 因而 $\frac{d^2 x'}{dt^2} = \frac{d^2 x}{dt^2}$, 上式变为

$$m \frac{d^2 x}{dt^2} = -kx。$$

此方程与(10-5a)式完全相同, 这就是说常力(例如重力)并不影响振动系统的振动情况, 只改变振动的平衡位置。所以振动的圆频率仍满足 $\omega^2 = \frac{k}{m}$, 利用关系 $mg = kl$, 得

$$\omega^2 = \frac{g}{l}, \quad (10-8)$$

因而

$$\omega = \sqrt{\frac{g}{l}} = \sqrt{\frac{9.8}{0.098}} = 10 \text{ 秒}^{-1},$$

$$\nu = \frac{\omega}{2\pi} = 1.59 \text{ 赫}。$$

由此可知,一悬挂重物的弹性系统,其振动频率可由平衡时的弹簧伸长和重力加速度求得,这种方法在工程上是常用的,称为静伸长法。

以 $t=0$ 时 $x_0=0$, $v_0=1$ 米/秒以及求得的 $\omega=10$ 秒⁻¹ 代入式(10-7), 即得振幅

$$A = \sqrt{\left(\frac{1}{10}\right)^2} = 0.1 \text{ 米}。$$

四、弹簧振子的能量

弹簧振子的能量包括动能与弹性势能两部分。由于振子的速度与位移都随时间作周期性变化,因而它的动能和势能也随时间作周期性变化。

我们知道,运动物体的动能与它的速度平方成正比,把动能记为 E_k , 对如式(10-2)所示的振子则有

$$E_k = \frac{1}{2} m v^2 = \frac{1}{2} m \left(\frac{dx}{dt}\right)^2 = \frac{1}{2} m \omega^2 A^2 \sin^2(\omega t + \varphi),$$

但 $m\omega^2 = k$, 故上式又可写为

$$E_k = \frac{1}{2} k A^2 \sin^2(\omega t + \varphi)。$$

振子的弹性势能 E_p 等于克服弹力所作的功(取平衡位置为势能零点), 故有

$$E_p = \int_0^x -F dx = \int_0^x kx dx = \frac{1}{2} kx^2,$$

以式(10-2)代入, 则有

$$E_p = \frac{1}{2} k A^2 \cos^2(\omega t + \varphi),$$

因而振子的总能量为

$$E = E_k + E_p = \frac{1}{2} k A^2 \sin^2(\omega t + \varphi) + \frac{1}{2} k A^2 \cos^2(\omega t + \varphi)$$

$$= \frac{1}{2} k A^2 = \frac{1}{2} m \omega^2 A^2 = \frac{1}{2} m U^2, \quad (10-9)$$

式中 U 是振子通过平衡位置时的速度。以上讨论告诉我们, 振子的动能与势能都随时间作周期性变化, 但振子的总能量却保持不变, 而且由式(10-9)可知, 振子的总能量与其振幅的平方成正比。因此, 振幅的大小反映了振动的强弱。

图 10-8 画出了动能、势能和总能量随时间的变化曲线(图中已设 $\varphi=0$), 为了便于将这个变化与位移随时间的变化相比较, 我们在下面对应地画了 $x \sim t$ 曲线。从图中可以看出, 当位移的绝对值达到最大时, 振子的势能最大, 动能为零; 当位移为零(即经过平衡位置)时, 振子的势能为零, 动能最大。而在振子振动的一个周期内, 动能和势能都有二次达到极大值, 亦即动能与势能的变化频率是振子振动频率的二倍, 这一点从图 10-8 是很容易看出的。

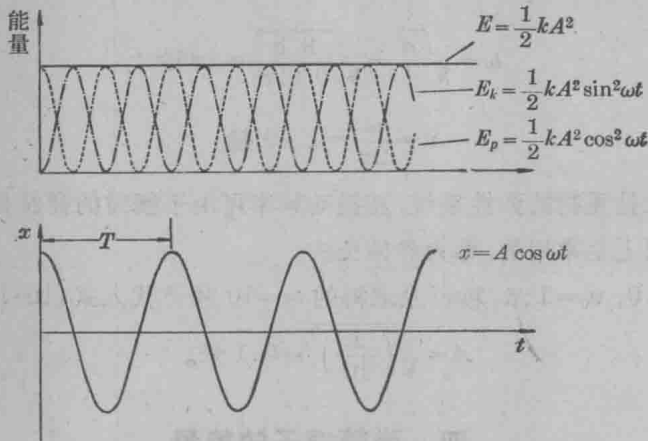


图 10-8 振子的动能、势能和总能量随时间的变化曲线

五、势能曲线 谐振子模型 晶格振动

弹簧振子的动能和势能不仅随时间而变化, 而且也随位移而变化。根据上面的讨论, 弹簧振子的势能与位移的关系曲线如图 10-9 所示, 我们称之为弹簧振子的势能曲线。它是一条抛物线, 在平衡位置 $x=0$ 处具有极小值, 在平衡位置的两边是对称的。

不同的振子具有不同的势能曲线, 不一定是抛物线。例如在双原子分子中, 每个原子在另一个原子的作用下也在作振动, 也可以看作振子。它的势能曲线如图 10-10 所示。由

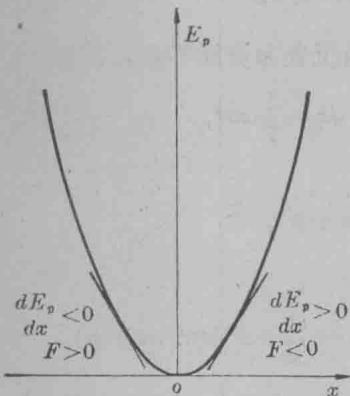


图 10-9 弹簧振子的势能曲线

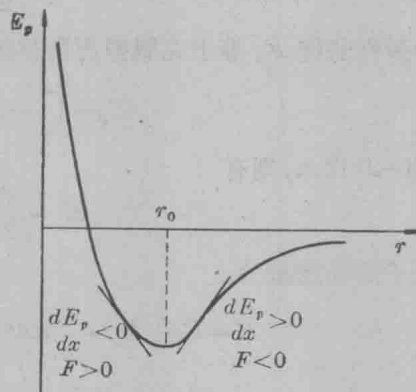


图 10-10 原子的势能曲线

这种原子组成的晶体,其原子的势能曲线也大体如此。图中 r 代表二个原子的间距。

势能曲线与作用在振子上的力有着简单的关系。当振子从位置 x 移到 $x + \Delta x$ 时,克服作用在振子上的力所作的功即为势能的增量 ΔE_p , 即 $\Delta E_p = -F \Delta x$, 所以,作用在振子上的力

$$F = -\frac{\Delta E_p}{\Delta x},$$

当 Δx 趋近于零时,则有

$$F = -\frac{dE_p}{dx}。$$

在图上,这就表现为势能曲线的斜率冠以负号。对于弹簧振子来说,由上式可得

$$F = -\frac{d}{dx} \left(\frac{1}{2} kx^2 \right) = -kx,$$

这与以前的讨论是一致的。

既然势能曲线与作用在振子上的力有着这样简单的关系,因而势能曲线的形状就直接反映了其他物体与振子的相互作用,从而也决定了振子的运动。例如弹簧振子的势能曲线是一条抛物线,说明振子所受的是弹性力,因而振子的运动是一种简谐运动,这样的振子称为谐振子。在由双原子分子组成的晶体中,从势能曲线也可知道原子的受力和运动情况。当原子间距较近时,它们之间斥力占主要地位(此时曲线具有负的斜率);当原子间距较远时,吸引力就占了主要地位(此时曲线具有正的斜率)。这样,当温度充分低时,它们的间距就稳定在 r_0 处,它与势能的最低点相对应,在该点每个原子所受的斥力与引力相平衡。一般的晶体中, r_0 的值大约在 10^{-8} 厘米左右。当温度比较高时,原子有了较大的动能,它就在 r_0 附近振动起来,有时称为晶格振动。这种振动是晶体中原子热运动的基本形式。

在常温下,晶格振动的振幅是很小的,约 10^{-9} 厘米左右,所以有时称它们为微振动。在这样小的振幅范围内,对应的原子势能变化局限在 r_0 附近很小的范围内,由图 10-10 可知,这一小段曲线与图 10-9 所画谐振子的势能曲线很相似,因此我们仍可以把晶格振动近似地看作简谐振动。

晶格振动的振幅虽然很小,但频率却很高,约为 10^{13} 赫兹,因而振动的能量不能忽略。温度越高,晶格振动就越剧烈,每个原子所具有的振动能量就越大。因此,要升高晶体的温度,必须给晶体一定的能量。这就是晶体的热容量与比热的来源。

第二节 LC 振荡回路的自由振荡

一、LC 回路的振荡过程

为了研究电磁振动(亦称电磁振荡)的规律,我们来讨论图 10-11 所示的电路。 C 为一电容, L 为一电感。设回路的电阻很小,可不考虑它的影响。 E 为一直流电源,电动势为 \mathcal{E} 。当 K 关向左方时, C 两端就积聚了符号相反的电荷 $Q = C\mathcal{E}$ 。如再把 K 关向右方,这时电容两端的电荷将逐渐减少,并在回路中出现电流。为了观察电容两端电量随时间的变化,

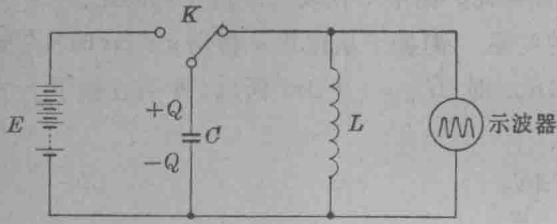


图 10-11 LC 回路振荡的演示

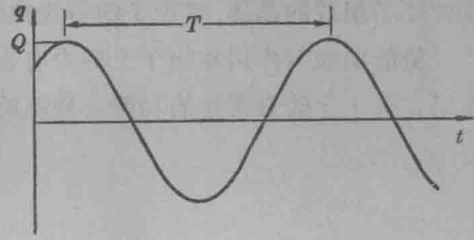


图 10-12 电量 q 的简谐振动曲线

可用一个示波器,把电容两端接入示波器的 Y 轴输入端,而让 X 轴向作与时间成正比的扫描,最后在荧光屏上看到如图 10-12 所示的曲线。曲线的纵坐标反映了电容两端的电压,亦即电容两端的电量 q 的变化,横坐标则为时间 t 。曲线说明 q 随 t 按正弦规律变化,即电量 q 在作简谐振动。

为什么当 K 关向右边后,电容两端的电荷不是逐渐衰减到零(如象 RC 回路中那样),而会发生周而复始的振荡呢? LC 回路的振荡与弹簧振子的振动情况十分相似。当电容两端积累电荷时,就有了电压,它力图使电容两端的电荷减少到零(表现为电动“恢复力”),但在电荷减少过程中,回路中(因而也在电感中)就形成电流。由于电感有阻碍电流变化的特性,所以当电容两端电荷减少到零时,电流并不马上停止,而是还在继续按原来方向流下去,并使电容两端积累起与刚才符号相反的电荷,从而产生了与刚才相反的电压,此电压又力图不让现在积累的电荷继续增加,最后终于使电流停止;接着就重复与刚才类似的过程,只是

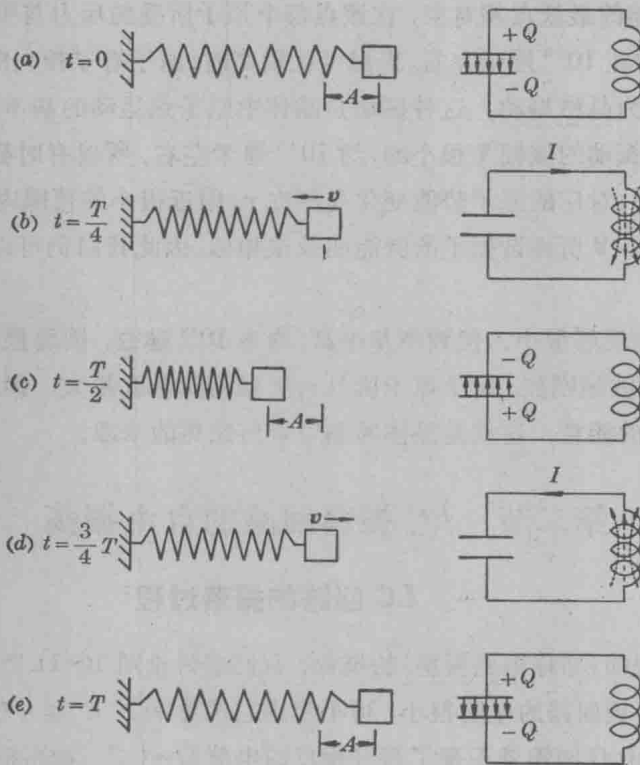


图 10-13 弹簧振子与 LC 回路振动过程的对比