


模具设计与制造技术教育丛书

模具 常用机构设计

模具设计与制造技术教育丛书编委会 编

 机械工业出版社
CHINA MACHINE PRESS



模具设计与制造技术教育丛书

模具常用机构设计

模具设计与制造技术教育丛书编委会 编



机械工业出版社

本书系模具设计与制造技术教育丛书之一。主要内容包括：模具常用机构设计概述；常用模具机构的结构设计概述；冲模常用机构；模具常用抽芯机构设计及应用实例；模具常用脱模机构等。

本书既可作为模具高级职业技能培训的专业教材，也可作为高职、中职、技校教材，并可作为模具生产专业技术人员的参考书。

图书在版编目 (CIP) 数据

模具常用机构设计/模具设计与制造技术教育丛书编委会编. —北京：机械工业出版社，2003.8

(模具设计与制造技术教育丛书)

ISBN 7-111-12738-2

I. 模… II. 模… III. 模具—机构综合 IV. TG76

中国版本图书馆 CIP 数据核字 (2003) 第 064000 号

机械工业出版社(北京市百万庄大街 22 号 邮政编码 100037)

责任编辑：吴天培 版式设计：张世琴 责任校对：刘志文

封面设计：姚毅 责任印制：施红

北京铭成印刷有限公司印刷·新华书店北京发行所发行

2003 年 10 月第 1 版·第 1 次印刷

787mm × 1092mm $1/16$ ·13 印张·320 千字

0 001—4 000 册

定价：21.00 元

凡购本书，如有缺页、倒页、脱页，由本社发行部调换

本社购书热线电话(010)68993821、88379646

封面无防伪标均为盗版

模具设计与制造技术教育丛书编委会

主 编：许发樾

编 委：（按姓氏笔画排列）

田作奎 付 丽 冯爱新 李学军

张秀棉 袁国定 谢继红

本书主编：袁国定

参 编：李学军 冯爱新

主 审：许发樾

前 言

模具是工业生产中使用极为广泛的基础工艺装备。在汽车、电机、仪表、电器、电子、通信、家电和轻工等行业中，60%~80%的零件都要依靠模具成形，并且随着近年来这些行业的迅速发展，对模具的要求越来越迫切，精度要求越来越高，结构要求也越来越复杂。用模具生产零件所表现出来的高精度、高复杂性、高一致性、高生产效率和低消耗，是其他加工制造方法所不能比拟的。模具生产技术的高低，已成为衡量一个国家产品的制造水平的重要标志。

目前，国内外模具工业发展很快，其产值已超过机床工业的产值。我国模具工业作为一个独立的、新型的工业，正处于飞速发展阶段，已成为国民经济的基础工业之一，其发展前景十分广阔。据预测，未来我国将成为世界的制造中心，这更加给模具工业带来前所未有的发展机遇和空间。但由于我国模具工业起步较晚，底子薄，“九五”期间虽有较快发展，但与发达国家相比，差距还相当大，许多模具还需要进口，模具制造高级技能人才也供不应求。为进一步加快我国模具工业的发展，基本任务之一就是加快人才的培养，普及先进的模具设计与制造技术，培养模具专业高级人才。

为满足模具制造业对技术工人的需求，很多职业技能培训学校都开设了模具制造相关专业。而目前我国模具制造工还没有成为独立的专业工种，还没有统一的模具制造专业教学大纲和教材，也没有统一的技能鉴定标准，各学校和企业只能在摸索中自行组织安排，这种情况显然不利于该专业的发展和人才培养的规范性。

为适应这一形势，中国模具工业协会培训与教育委员会根据我国模具工业发展现状及企业对模具技能人才的需要，在1993年组织的“模具制造工人技术教材”的基础上，删除了很多过时的内容，充实了大量现代模具设计、制造先进技术内容，并增加很多与模具生产技术紧密结合的实例，重新编写了一套“模具设计与制造技术教育丛书”。丛书包括《模具常用机构设计》、《模具结构设计》、《模具钳工工艺》、《模具制造工艺与装备》四种，以适应培养现代模具生产综合素质和综合生产能力人才的需要，适应现代模具生产技术和生产方式对人才的要求。本套丛书系统、完整，有针对性和实用价值，将对我国模具人才的培养起到积极的推动作用。

本套丛书由中国模具工业协会许发樾担任主编，各本书的主编都是具有丰富实践经验的专家。丛书既可作为模具高级职业技能培训的专业教材，也可作为高职、中职、技校教材，并可作为模具生产人员从事实际生产的专业指导书。

需特别说明的是，本套丛书中选用了部分图书、期刊上的文章，企业提供的培训教材中的图、表和论述等精彩资料，在此向各位作者和企业表示感谢。同时，欢迎各位读者对本书提出批评指正意见。

丛书编委会

目 录

| | |
|----------------------|-----|
| 前言 | |
| 第1章 模具常用机构设计概述 | 1 |
| 1.1 机器、机构与机械 | 1 |
| 1.1.1 机器及其特征 | 1 |
| 1.1.2 机构及其构成 | 1 |
| 1.1.3 机械及其构成 | 1 |
| 1.2 平面机构 | 2 |
| 1.3 模具常用机构的种类和设计方法 | 3 |
| 1.3.1 机械传动与机构组合体 | 3 |
| 1.3.2 机构的设计方法 | 4 |
| 第2章 常用模具机构的结构设计 | |
| 概述 | 6 |
| 2.1 平面杆机构与模具 | 6 |
| 2.1.1 杠杆机构与平面连杆机构 | 7 |
| 2.1.2 多杆机构与仿形机构 | 11 |
| 2.2 摩擦与摩擦机构及其在模具中的应用 | 14 |
| 2.2.1 摩擦与摩擦副 | 14 |
| 2.2.2 斜面摩擦、楔块传动机构与模具 | 15 |
| 2.2.3 摩擦轮传动与模具结构设计 | 19 |
| 2.3 间歇机构与模具 | 21 |
| 2.3.1 凸轮机构及其应用 | 21 |
| 2.3.2 棘轮机构及其应用 | 26 |
| 2.3.3 槽轮机构和其他间歇机构 | 28 |
| 2.3.4 齿轮与蜗杆传动机构 | 30 |
| 2.3.5 链传动 | 40 |
| 2.3.6 轴与轴承的应用 | 43 |
| 2.3.7 液压传动 | 48 |
| 第3章 冲模常用机构(一) | 63 |
| 3.1 整料与条料分切机构 | 63 |
| 3.1.1 原理与功能 | 63 |
| 3.1.2 整料机构 | 66 |
| 3.2 送料机构和导料、挡料与定位装置 | 67 |
| 3.2.1 送料机构 | 67 |
| 3.2.2 导料、挡料、定位装置与元件 | 83 |
| 3.3 压料、出料机构与元件 | 88 |
| 3.3.1 压料机构与元件 | 88 |
| 3.3.2 出料机构 | 90 |
| 第4章 冲模常用机构(二) | 95 |
| 4.1 安全检测机构 | 95 |
| 4.1.1 功能与原理 | 95 |
| 4.1.2 机械与元件 | 96 |
| 4.2 间隙与锁紧机构 | 98 |
| 4.2.1 间隙机构 | 98 |
| 4.2.2 锁紧机构 | 99 |
| 4.3 侧冲机构与斜楔机构 | 100 |
| 4.3.1 侧孔冲压机构 | 100 |
| 4.3.2 斜楔机构 | 101 |
| 第5章 模具常用抽芯机构设计与应用实例 | 106 |
| 5.1 概述 | 106 |
| 5.1.1 抽芯机构的基本构造 | 106 |
| 5.1.2 基本类型与应用 | 106 |
| 5.1.3 抽芯机构的结构设计 | 110 |
| 5.2 斜导柱抽芯机构设计与应用实例 | 111 |
| 5.2.1 结构形式 | 111 |
| 5.2.2 斜导柱抽芯机构设计 | 114 |
| 5.3 斜滑块抽芯机构设计与应用 | 125 |
| 5.3.1 类型与应用实例 | 125 |
| 5.3.2 机构设计 | 126 |
| 5.4 弯销抽芯机构设计与应用实例 | 128 |
| 5.4.1 机构的构成与构件 | 128 |
| 5.4.2 弯销抽芯机构设计 | 129 |
| 5.4.3 弯销抽芯机构的典型实例 | 132 |
| 5.5 齿轮齿条抽芯机构设计与应用实例 | 134 |
| 5.5.1 机构的构成与构件 | 134 |
| 5.5.2 机构的设计要点 | 134 |

| | | | |
|---------------------------------|-----|-------------------------------|-----|
| 5.5.3 机构的应用实例····· | 136 | 6.2.1 推杆脱模机构····· | 155 |
| 5.5.4 传动齿条的斜向抽芯机构与 实例····· | 140 | 6.2.2 推管脱模机构····· | 160 |
| 5.5.5 连杆式齿轮传动圆弧抽芯机构与 实例····· | 140 | 6.2.3 推板脱模机构····· | 164 |
| 5.6 液压抽芯机构设计与应用 实例····· | 141 | 6.2.4 推块脱模机构····· | 167 |
| 5.6.1 液压抽芯机构的构成与构件····· | 141 | 6.2.5 其他脱模机构····· | 169 |
| 5.6.2 液压抽芯机构的设计····· | 142 | 6.3 二次推出脱模机构与应用 实例····· | 172 |
| 5.6.3 液压抽芯机构应用实例····· | 143 | 6.3.1 类型与应用····· | 172 |
| 5.7 其他类型抽芯机构与应用 实例····· | 147 | 6.3.2 应用实例····· | 177 |
| 5.7.1 斜导槽延时抽芯机构····· | 147 | 6.4 浇口凝料、带螺纹制件脱模 机构····· | 183 |
| 5.7.2 偏心式辐射抽芯机构与实例····· | 147 | 6.4.1 浇口凝料自动脱模机构····· | 183 |
| 5.7.3 连杆式抽芯机构····· | 148 | 6.4.2 带螺纹制件脱模机构····· | 184 |
| 5.7.4 弹簧侧抽芯机构····· | 148 | 6.5 脱模机构的导向、复位与零件 设计····· | 188 |
| 5.7.5 橡皮侧抽芯机构····· | 150 | 6.5.1 导向机构的设计····· | 188 |
| 5.7.6 活动镶块抽芯机构····· | 150 | 6.5.2 复位机构的设计····· | 189 |
| 5.7.7 联合抽芯机构····· | 150 | 6.5.3 推件机构的先复位····· | 190 |
| 第6章 模具常用脱模机构····· | 154 | 6.5.4 关键零件的设计····· | 194 |
| 6.1 设计原则与类型····· | 154 | 6.6 顺序分型机构及应用实例····· | 198 |
| 6.1.1 设计要求····· | 154 | 6.6.1 顺序分型机构的作用和设计 要点····· | 198 |
| 6.1.2 机构类型与应用····· | 154 | 6.6.2 机构的应用实例····· | 198 |
| 6.2 一次推出脱模机构与应用 实例····· | 155 | 参考文献····· | 201 |

第 1 章 模具常用机构设计概述

1.1 机器、机构与机械

1.1.1 机器及其特征

1. 机器 机器是具有一定生产功能的生产装置。各种交通车辆，内燃机，注塑机、压铸机、冲床、液压机等加工机床，起重运输机，缝纫机、洗衣机等都是机器。

2. 机器的特征

- 1) 机器是由许多零件或部件所组成的。
- 2) 机器各部件之间具有确定的相对运动。
- 3) 机器用以减轻或代替人的体力劳动去完成有用的机械功或实现能量形式的转换。

1.1.2 机构及其构成

1. 机构 机构是机器的内涵，其只具备了机器的前两个特征。任何一部机器都是由一个或若干个机构与原动机（电动机等）、联接件等组合而成的。常见的机构有连杆机构、凸轮机构、齿轮机构以及间歇机构等。不同的机器可以具有一种或几种相同的机构。可见，一种机构往往是为不同的机器所共有的、具有特定相对运动规律的、由多个构件组成的运动组合体。

组成机构的相互接触且又能产生一定相对约束运动的部分称为构件。构件是相对运动的单元，它可以是单一的零件，如齿轮、凸轮等，也可以是几个零件的刚性组合体，如压力机的滑块（由滑块体、上模和联接螺栓等组成）。

零件是加工制造的单元，也是组成机器的基本单元，如螺栓垫片、齿轮、轴等。

2. 机构的构成 机构中的构件可以分为：

(1) 固定构件 又称机架，通常是不动的或相对不动的。是用以支承其他运动构件的基础构件。

(2) 主动构件 该构件的运动是由外界给定的，其运动规律亦已知。

(3) 从动构件 该构件随主动构件运动而运动。

以发动机为例，其固定构件是气缸体，主动构件是活塞，从动构件有连杆、曲轴、齿轮和凸轮等。

1.1.3 机械及其构成

1. 机械 若仅从结构和运动观点来看，不考虑能量转换关系，机器和机构并无区别，在工程中常将机器和机构统称为机械。

机械是由各物体（零件）组合而成，其中各部分相对运动完全受到约束，具有确定的相对运动，其可以把施加在其一端上的能量转换成对人们有用的某种形式的功，组成机械的各部分应具有一定的强度，以传递外力。

2. 机械的构成 所有的机械均由三大部分组成：

(1) 原动部分 原动部分通常由电动机、发动机等原动机组成，是机械的动力和运动的

来源。

(2) 工作部分 工作部分又称为执行机构,处于整机动力或运动传递路线的终端,用以执行并完成预期的机械工艺动作和要求。如压力机中的滑块与模具的运动。

(3) 传动部分 是把原动机的动力或运动传递给工作部分的中间环节。

综上所述,机器由机构组成,机构由构件组成,而构件则由零件组成,其功能由单一的零件来充当。

1.2 平面机构

1. 机械运动 机械运动极为复杂,但就其构件运动而言,可归纳为平面运动、螺旋运动和球面运动三种。

(1) 平面运动 平面运动是指构件内的各点均被约束在某一平面上的运动。构件的平面运动可以用相对于某一平面作平行运动的任意两点或直线的运动来表示。平面运动有回转运动、直线运动和曲线运动三种类型。回转运动是指物体内的点始终与一条垂直于运动平面的直线保持等距离的平面运动;直线运动是指物体的各点的运动,均被限制在运动平面上的特定直线上的运动;曲线运动是指物体的各点的运动,均被限制在运动平面上的特定曲线上的运动。

(2) 螺旋运动 螺旋运动是指物体绕一轴线回转,同时按一定比例沿轴向移动的运动。此时,物体上所有的点分别在空间作螺旋运动。例如螺钉的运动就是螺旋运动。

(3) 球面运动 球面运动是指物体上的所有的点,分别与某一确定点保持一定距离移动的运动。此时,物体上的各点在以定点为中心、一定距离为半径的球面上运动。例如离心调速器的离心锤的运动就是球面运动。

2. 运动副的概念 机构是由构件组成的,各个构件在机构中应具有确定的相对运动,即构件之间应以一定的方式相互联接起来,这种联接不仅能使构件产生相对运动,而且能对各构件联接前的一些独立运动加以约束。这种既相互接触又可产生一定相对运动的可动联接,称为运动副。例如齿轮与齿轮的联接、连杆与曲轴的联接、滑块与导轨的联接、导柱与导套的联接等都是相互之间可动的联接,即运动副。

如图 1-1 所示,一个作任意平面运动的构件,其运动可以分解为三个独立的运动(沿 x 、 y 方向的移动和绕垂直于该平面上某一点 A 的轴的转动)。这种构件所具有的可能出现的独立运动称为自由度。因此,一个做平面运动的自由构件具有三个自由度。当构件与构件之间组成运动副后,构件在联接前原有的某些独立运动受到了限制,自由度数也随之减少。这种对构件独立运动所加的限制称为约束。

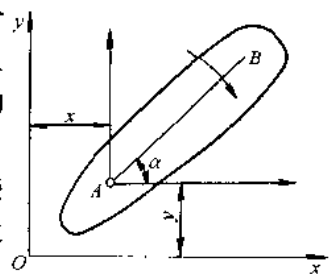


图 1-1 构件的自由度

3. 运动副的分类 构件之间的接触不外乎是点、线、面三种接触形式,通常按照接触的特性,把运动副分为低副和高副两类。

(1) 低副 低副是以面接触构成的运动副(图 1-2a、b)。根据两构件之间的相对运动形式,低副又可分为回转副(图 a)和移动副(图 b)。在图 a 中,构件 1 和 2 为内、外圆柱面接触,故可实现相对转动。但沿 x 、 y 方向的相对移动则受到了约束。在图 b 中,构件 1 和

2也是面接触,但它们只能实现沿 x 方向的相对移动,而沿 y 方向的相对移动和绕垂直于 xoy 平面轴的相对转动则受到了约束。可见,每个低副的介入会产生两个约束,使构件组共同丧失两个自由度。

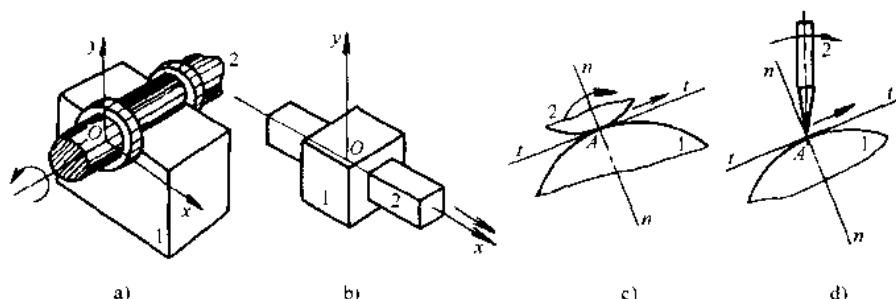


图 1-2 运动副

a) 回转副 b) 移动副 c)、d) 高副

(2) 高副 是以点或线接触构成的运动副(图 1-2c、d)。构件 1 和 2 可以实现的相对运动是绕接触点的转动和沿公切线 $t-t$ 方向的移动,而沿公法线 $n-n$ 方向的移动则受到了约束,因为两个构件要始终保持接触,不能分离或相互嵌入。所以每个高副的介入都将引入一个运动约束,使构件组共同丧失一个沿公法线 $n-n$ 方向移动的自由度。

4. 平面机构的自由度 如果一机构有 n 个活动构件,则这些构件在联接前所具有自由度的总数应为 $3n$ 。当这些构件组成运动副后,它就受到了约束,相应的自由度也随之减少,由于运动副的种类不同,所引入的约束数目不同,保留的自由度也就不同。每个低副引入两个约束,使构件丧失两个自由度,每个高副引入一个约束,使构件丧失一个自由度。设该机构中有 P_L 个低副和 P_H 个高副,则在该机构中由运动副所引入的约束总数为 $(2P_L + P_H)$ 个,这也是所有的活动构件所丧失的自由度数。将活动构件联接前的自由度总数减去联接后运动副所引入的约束总数,就是该机构的自由度,即该机构所具有的独立运动数目。此即平面机构自由度的计算公式。

$$F = 3n - 2P_L - P_H \quad (1-1)$$

式中 F ——机构的自由度;

P_L ——低副数;

P_H ——高副数;

n ——活动构件数。

5. 平面机构具有确定运动的条件 从式 (1-1) 可见,机构若能运动,自由度应大于零。通常,原动件与机架组成的低副,具有一个独立运动的参数,此时,保证一个自由度的机构具有确定的运动,只要在其中指定一个原动件;对于两个自由度的机构,只要指定两个原动件;依次类推,保证一个自由度为 F 的机构具有确定的运动,必须指定 F 个原动件。这就是机构具有确定相对运动的条件。

1.3 模具常用机构的种类和设计方法

1.3.1 机械传动与机构组合体

机器通常由原动机、机械传动和多种机构组合体构成。传动机构联结着原动机和执行机

构，其转换原动机的运动方式、速度和输出力的大小，以适应执行机构的需要。

联接机械传动与工作部分的中间环节的一些机构的组合体是由一些基本机构所组成。按其功用有执行机构和协调机构两种基本类型。执行机构是用来实现机械的工艺动作和要求的机构；协调机构是用来协调执行机构之间的运动关系或联结机械传动和执行机构。

1. 机械传动及其特点

(1) V带传动 V带传动结构简单，维护方便，传动平稳。能缓冲和过载打滑，成本低，但传动比不准确，外形尺寸大，寿命短。传动效率为0.92~0.96，单级传动比小于5~7。适用于传动中心距较大的场合。

(2) 链传动 链传动平均传动比准确，比带传动承载能力强，但瞬时传动比变化，有冲击、振动。传动效率为0.93~0.97，单级传动比小于6~10。适用于传动中心距较大的场合。

(3) 齿轮传动 齿轮传动传动比准确，寿命长，承载能力强，适用范围广，但制造精度要求高，不能缓冲。闭式传动效率为0.95~0.99，单级传动比小于7。

(4) 蜗杆传动 蜗杆传动传动比大，单级传动比为10~80；尺寸小，效率低，自锁时为0.3~0.4，不自锁时为0.7~0.9，不宜传递大功率；制造精度要求高。适用于结构要求紧凑且传动比较大的交错轴传动。

(5) 行星齿轮传动 行星齿轮传动传动比大，结构紧凑，安装较复杂，传动效率与传动比范围相差很大。渐开线传动效率约0.8，单级传动比3~60；摆线传动效率为0.9~0.97，单级传动比为9~87。

(6) 机械无级变速器 机械无级变速器结构紧凑，使用方便，可实行无级变速，寿命较短，传递的功率不大。传动效率为0.85~0.95，单级传动比为4~6。

2. 单向间歇运动机构及其特点

(1) 槽轮机构 槽轮机构构造简单，工作可靠，运动平稳。多用于不需经常调节转角的转位机构，每次槽轮转位角度不小于45°。

(2) 棘轮机构 棘轮机构结构简单，制造方便，但转动开始及终止时速度有突变，冲击较大，故只适宜低速轻载，因有刚性冲击，不如槽轮平稳。常用于间歇冲压中的凹模或工件转位机构中。当要求间歇转角很小，或需要经常调节转角大小时宜选用这种机构。

3. 转换运动形式机构及其特点

(1) 平面连杆机构 平面连杆机构结构简单，制造方便，联接处为面接触。能承受较大的载荷，但往往只能近似地满足所需要的运动规律。常用于塑料模抽芯机构及锁模机构。

(2) 凸轮机构 凸轮机构可以满足工作所需的任意运动规律。但一般行程较短，凸轮与从动件接触表面易磨损，高速时冲击大。常用于定位和夹紧机构中。

(3) 螺旋机构 螺旋机构工作平稳，运动精度较高，可传递较大的轴向力，可实现反向行程自锁，传动效率低。常用于热塑成形螺纹的退出机构。

(4) 齿条机构 齿条机构结构简单，制造方便，适用于行程较大处，但运动精度和平稳性不如螺旋机构。常用于热压或热塑成形的抽芯机构。

1.3.2 机构的设计方法

1. 机构类型的选择 通常，机构的组合体包含有多个基本机构。特别是当机械由一部原动机驱动且实现多个工艺动作时，机构数目会更多一些。机构选型应遵循一定的原则。

对执行机构的选型一定要确保其完成设计所要求的工艺动作，且能满足其他一些要求。例如压力机的滑块，要求其作直线往复移动，但滑块在运动过程中对运动规律无特别要求，且滑块受力较大，因此选择了承载能力较高的曲柄滑块机构作执行机构。

协调机构在用于执行机构之间的联接时主要是协调执行构件的运动关系，而在用于机械传动和执行机构之间的联接时，主要是协调运动形式，即将机械传动的运动形式转换为执行机构的原动件所需要的运动形式。应据此选择协调机构。

2. 机构结构尺寸确定 通常根据工作要求的运动条件（如滑块的位移、主从动构件间的运动规律等）来确定机构的结构尺寸。其设计方法可参阅有关手册。

结构尺寸确定后，应绘制出机构运动简图。

3. 机构的运动和动力分析 机构的运动分析和动力分析都可在机构运动简图上进行。运动分析是根据主动构件的运动来确定从动构件各点的位移、速度和加速度。而动力分析则是根据机构受到的外载荷来确定运动副中的支点反力以及机构所需驱动力。当需要计算惯性力时，还应考虑构件质量及其分布规律，按理论力学讲述的方法进行计算。

4. 机构的结构设计 只有运动简图并不能反映出机构的形态。把机构简图中的符号变为有具体形态的零、部件是一个较为复杂的过程。应从构件间的相对位置关系及联接方式入手，并经过类比、选择以及必要的计算才能完成。包括：确定零件的数目、形状和尺寸；选择零件的材料；给出运动副的具体构造形式、尺寸及装配关系等。最后绘制出总装配图和局部装配图。

5. 零件设计 为了生产出零件，应根据装配图，只有进一步确定每个零件的全部尺寸，结构要素（如圆角半径、倒角尺寸等）、加工要求（如尺寸公差、表面粗糙度等）以及材料热处理方式并绘出零件工作图。零件的具体设计方法可参阅设计手册。

在上述步骤中，可分为三个阶段：从选型到绘制运动简图的过程称为设计第一阶段；从运动简图到绘制装配图的过程称为设计第二阶段；从装配图到绘制零件工作图的过程称为设计第三阶段，这就是机构设计的三个阶段。

第2章 常用模具机构的结构设计概述

2.1 平面杆机构与模具

在复杂模具和各种机械设备中应用最广的一种机构是平面杆机构形式。按其结构特点，平面杆机构有杠杆机构、铰接四杆机构、多杆机构以及空间杆机构。本章介绍几种模具、冲压设备及塑料成形设备常用的平面杆机构的工作原理、结构特点及应用。

如图 2-1 所示为板料冲压成形工艺设备——曲柄压力机的运动原理图，其主传动机构是典型的曲柄连杆滑块机构。电动机 1 的输出轴通过齿轮 4、5 带动曲轴 7 转动。由两个轴承支承的曲轴 7 绕 O_1 轴作定轴转动。采用套装连接的曲轴 7 和连杆 9 可以绕轴线 O_2 产生相对运动，不能产生轴向滑动。连杆与滑块通过球头铰相连接。受到压力机机身两侧滑道约束的滑块，只能沿机身滑道方向作直线往复运动。

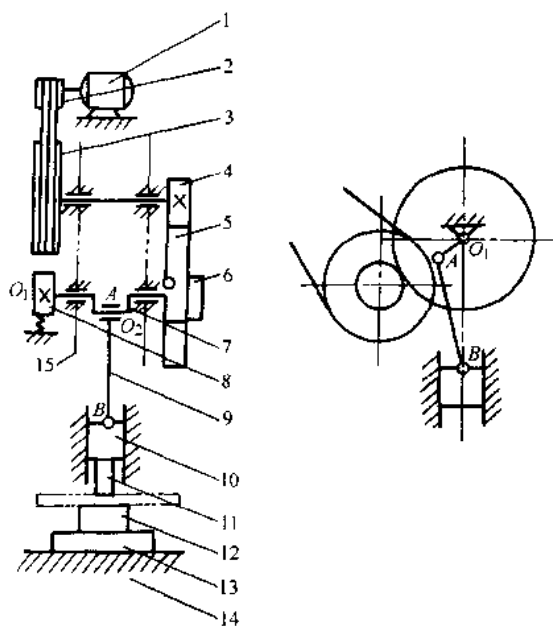


图 2-1 JB23-63 压力机主运动机构的运动原理图

- 1—电动机 2—小带轮 3—大带轮 4—小齿轮
- 5—大齿轮 6—离合器 7—曲轴 8—制动器
- 9—连杆 10—滑块 11—上模 12—下模
- 13—垫板 14—工作台 15—机身

当曲柄 7 绕 O_1 轴作匀速圆周运动，连杆 9 与曲柄连接的 A 点也作绕 O_1 轴的匀速圆周运动，但连杆 9 与滑块 10 铰接的 B 点只能沿着滑道方向作直线往复运动，从而带动冲压模具对被加工毛坯加压成形。在主传动机构中，连杆 9 上不同位置的 A、B 两点，完成了圆周运动与直线移动两种完全不同的运动轨迹，各自具有不同的运动规律。连杆 9 上的其他各点，也将在连杆运动的平面内按独特的运动轨迹与运动规律运动。这些点的运动规律与轨迹，受曲柄连杆机构各组成构件长度及相对位置（如曲柄轴线和滑块滑道之间的相对位置）的影响。可见，平面连杆机构除了可以将曲柄的转动转变为滑块的直线移动之外，还可以利用连杆上各点具有不同的运动轨迹与运动规律，来实现塑料模、压铸模等的抽芯机构所要求的不同轨迹的运动。图 2-2a 中用直线轨迹机构完成模具侧向直线抽芯动作；图 2-2b 利用开合模翻转机构完成翻转开模动作；图 2-2c 为用于产品或物料搬运工作中的送进机构。

随着科学技术的发展，各种成形工艺对模具的结构及其功能提出了日益复杂的要求，模具内的机构也将日趋复杂化，将更广泛采用各种结构形式的平面杆机构。因此，本章内容除介绍目前已在模具中应用的平面杆机构之外，还将系统地介绍其他平面杆机构，介绍一些有益于进一步开发模具结构功能的平面杆机构。重点讲述它们的机构特性、运动轨迹的特征以

随着科学技术的发展，各种成形工艺对模具的结构及其功能提出了日益复杂的要求，模具内的机构也将日趋复杂化，将更广泛采用各种结构形式的平面杆机构。因此，本章内容除介绍目前已在模具中应用的平面杆机构之外，还将系统地介绍其他平面杆机构，介绍一些有益于进一步开发模具结构功能的平面杆机构。重点讲述它们的机构特性、运动轨迹的特征以

及机构的确定方法。

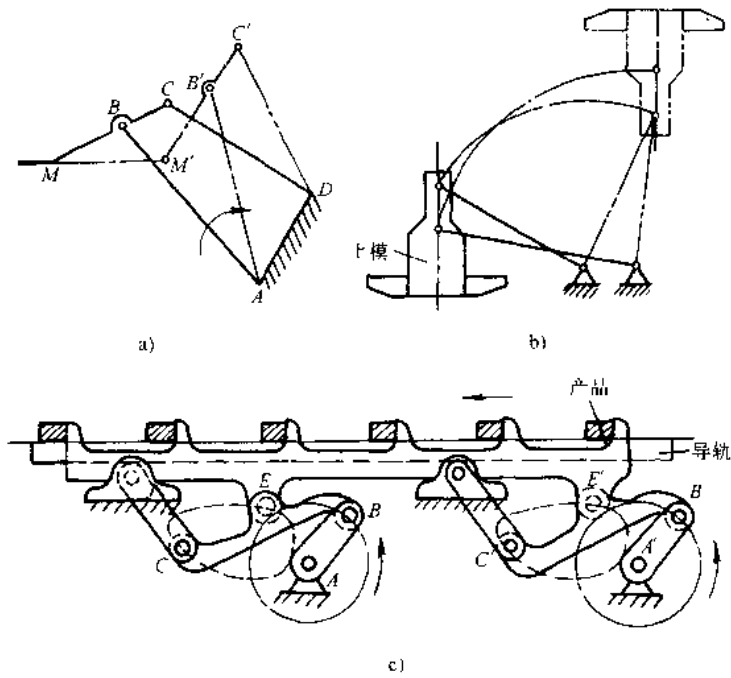


图 2-2 平面连杆机构的应用

a) 直线轨迹机构 b) 开合模翻转机构 c) 物料搬运的送进机构

2.1.1 杠杆机构与平面连杆机构

1. 杠杆机构 杠杆机构在平面杆机构中是最简单的一种型式。它已广泛地应用于各种工农业生产设备及日常生活工具中。图 2-3a、b 为杠杆机构的基本工作原理图。杠杆具有支点 O ，加力点 A 和承重点 B 。

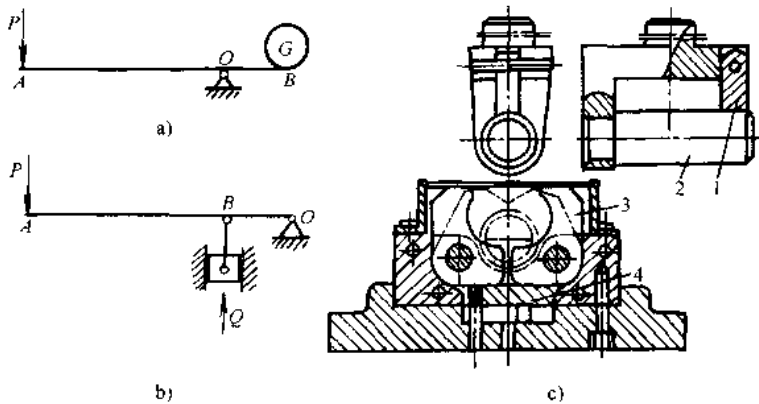


图 2-3 杠杆机构及其应用

a)、b) 杠杆机构 c) 杠杆机构在圆筒弯曲成形模具中的应用

1—支撑 2—凸模 3—凹模 4—顶板

图 2-3a 所示机构的支点位于加力点与承重点之间。设 $OA = a$ ， $OB = b$ ，通常 $a > b$ 时，根据杠杆原理得 $G = aP/b$ ，故 $G > P$ 。即可以用小力 P 举起大于 P 的重物。

图 2-3b 所示机构为支点 O 位于承重点之外。则根据杠杆原理得 $G = aP/b$ 。这种机构常用于小型 ($<2t$) 手动压力机械成形设备。

图 2-3c 为杠杆机构在圆筒弯曲成形模具中的应用。模具由凸模 2 及用销轴铰接在凹模支撑架的小轴上的两侧对称的转动凹模 3 组成的。当压力机滑块下行时, 固定在滑块上的凸模 2 首先将板料压入凹模 3 的缺口形成 U 形。然后凸模继续下行, 压着凹模底部的横臂使其绕自身的固定销轴转动, 而凹模两立臂则向中心转动, 使 U 形板料的立边向凸模的圆形芯棒弯曲。最终两立臂闭合 (虚线位置)。弯曲成形过程结束后, 压力机滑块抬起, 凸模带着弯曲后的筒形零件向上运动, 推动凹模立臂张开; 同时向上回升运动的顶板 4 推动凹模横臂反向回转, 使凹模恢复到图示的初始位置。这里利用了凹模两侧的杠杆机构使 U 形板料弯曲成圆筒形状。

2. 平面连杆机构及其运动特点 在塑料模具及压铸模具中, 有许多抽芯机构。模具型芯的几何形状、空间位置, 以及对抽芯动作具体要求不同, 抽芯机构的运动轨迹及运动规律也各不相同。由于平面连杆机构中, 连杆上的各点均有其独特的运动规律与运动轨迹; 另外, 机构中各组成杆相对长度的不同, 机构的运动规律不同。所以, 当抽芯运动中模具的轨迹在一个固定平面内, 可利用平面连杆机构准确地实现各种特定轨迹的抽芯动作。

平面连杆机构是由四个按一定的顺序排列构件 (杆) 组成, 相邻两构件之间具有确定的相对运动, 且各构件之间的相对运动均处于同一平面或相互平行的平面内。其中固定不动的构件称为机架或静件, 而与机架相联接的两个构件分别称为主动构件与从动构件。与机架相对且与主动构件和从动构件相联接的构件则称为连杆。当主动构件运动时, 从动构件必将产生与之相对应的具有确定运动规律的运动。下面介绍几种常用的平面连杆机构。

(1) 铰接四杆机构 铰接四杆机构是指由四个组成构件依次排成四边形, 且相邻两构件之间用铰销连接而成的平面连杆机构。如图 2-4 所示的铰接四杆机构, AD 代表机架; 杆 AB 可以绕与机架连接的铰轴作完整的圆周运动, 称为曲柄; 杆 CD 也与机架铰接, 但只能绕铰轴 D 在一定角度范围内作往复摆动, 称为摇杆 (或摆杆)。用以连接曲柄 AB 与摇杆 CD 而且与机架不连接的构件 BC 称为连杆。铰接四杆机构有曲柄摇杆机构、双摇杆机构、双曲柄机构三种基本形式。

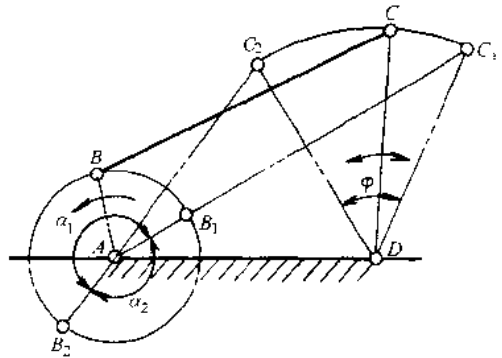


图 2-4 铰接四杆机构

1) 曲柄摇杆机构。曲柄摇杆机构成功应用于压力加工成形机械、模具抽芯机构、家用缝纫机的驱动机构 (摇杆作主动件)、牛头刨床的进给机构、颚式破碎机的驱动机构以及筛分机构等。图 2-4 所示的铰接四杆机构即为曲柄摇杆机构。

曲柄摇杆机构具有死点位置和急回特性。

①急回特性。如图 2-4 所示, 当曲柄 AB 为主动构件并作匀速转动时, 从动件摇杆 CD 作变速摆动。摇杆往复摆动的两个极限位置分别为 C_1D 及 C_2D , (摆动角 φ), 而曲柄 AB 与之相对应的位置为 AB_1 及 AB_2 。当曲柄由 AB_1 逆时针方向转至 AB_2 位置时, 转角 $\alpha_1 > 180^\circ$, 摇杆 CD 位置由 C_1D 摆动至 C_2D 。当曲柄由 AB_2 逆时针方向转至 AB_1 时, 转角 $\alpha_2 <$

180° ，摇杆 CD 又由 C_2D 反向摆回到 C_1D 位置。摇杆来回摆过相同的角度 φ ，而曲柄却过不同的角度 α_1 和 α_2 。 $\alpha_1 > \alpha_2$ 。 设与曲柄转角 α_1 及 α_2 相对应的时间分别为 t_1 和 t_2 ，显然 $t_2 < t_1$ 。 如将 α_1 与相对应的慢行程作为摇杆的工作行程，与 α_2 相对应的快行程作为摇杆的空回行程，则可显著地缩短空载行程时间，从而提高了生产效率。急回特性就是这种从动摇杆慢速工作快速退回的往复摆动所需时间不等的性质。

②具有死点位置。图 2-4 所示，若摇杆 CD 为主动件，当摇杆在两个极限位置 C_1D 和 C_2D 时，连杆和曲柄处于一条直线上，连杆作用于曲柄上的力沿着曲柄半径方向通过曲柄的转动铰轴 A 的中心。此时，曲柄没有圆周切向力的作用，连杆无法推动曲柄转动，机构处于静止状态。因此，这两个极限位置称为死点位置。曲柄摇杆机构的应用往往受死点位置存在的限制。通常采用加大曲柄 AB 的转动惯性，来克服机构在死点位置出现“卡死”现象保持曲柄转动的连续性。

2) 双曲柄机构。双曲柄机构是指与机架连接的两个杆件均为曲柄的铰接四杆机构。图 2-5a 中，当主动曲柄 AB 绕轴 A 作匀速转动一周时，另一曲柄 CD 相应地绕轴 D 完成了一变变速旋转。当主动曲柄由 AB 位置顺时针匀速转过 180° 至 AB' 时，从动曲柄 CD 则由 CD 转到 $C'D$ 位置，转角 $\alpha_1 > 180^\circ$ 。当主动曲柄由 AB' 继续转至 AB 时，从动曲柄则由 $C'D$ 转到 CD 位置，转角 $\alpha_2 < 180^\circ$ 。显然， $\alpha_1 > \alpha_2$ ，主动曲柄 AB 作匀速转动。从动曲柄 CD 却在作变速转动。即双曲柄机构也具有急回特性。图 2-5b、c 所示的惯性筛机构和插床主传动机构都利用双曲柄机构的急回特性。

若双曲柄机构的两曲柄等长，且连杆与机架也等长，则形成平行双曲柄机构和反向双曲

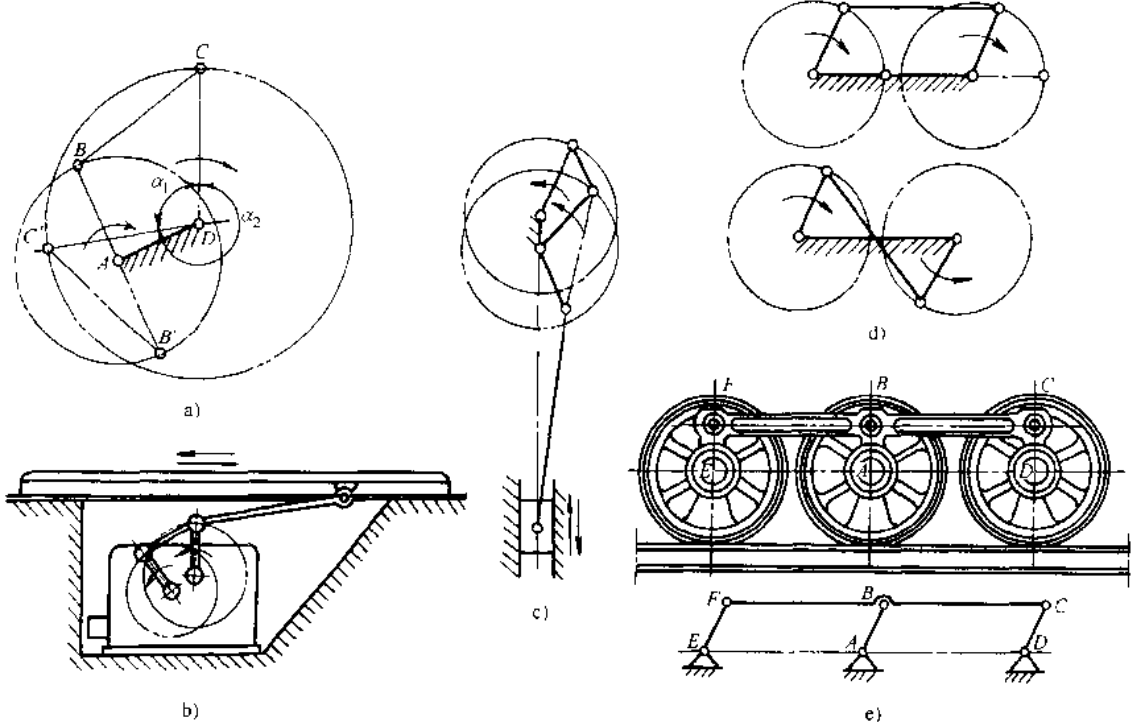


图 2-5 双曲柄机构及其应用

a) 双曲柄机构 b) 惯性筛机构 c) 插床主传动机构 d) 平行和反向双曲柄机构 e) 蒸汽机车的主动轮联动装置

柄机构 (图 2-5d)。反向双曲柄机构的两曲柄的转动方向相反, 转动速度也不相等。平行双曲柄机构两曲柄的回转方向与转速均相等, 连杆始终作平移运动。蒸汽机车的主动轮联动装置就是利用平行双曲柄机构 (图 2-5e)。当曲柄与连杆转到一条直线时, 主动曲柄仍沿原转动方向继续转动, 从动曲柄可能出现正、反两个方向的转动, 为使从动曲柄按原方向继续转动, 通常采用辅助曲柄 EF 的方法, 利用从动曲柄的惯性或加装飞轮。

3) 双摇杆机构。双摇杆机构是指与机架相连接的两杆件均为摇杆的铰接四杆机构 (图 2-6)。两摇杆可分别成为主动构件。当连杆与摇杆成一直线时, 机构处于死点位置。 φ_1 、 φ_2 分别为两摇杆的摆动角。图 2-2b 所示为摇杆摆动的开合模机构。

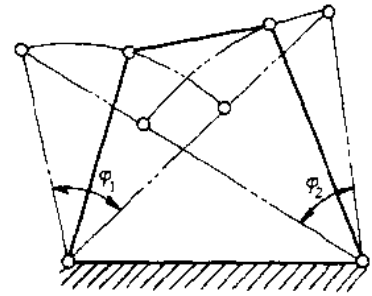


图 2-6 双摇杆机构

(2) 曲柄滑块与偏心轮机构 曲柄滑块机构是由曲柄、连杆、滑块及机架组成的平面连杆机构。如图 2-7a 所示, 若半径为 r 的曲柄 AB 为主动件, 作整周连续转动时, 通过长度为 l 连杆 BC 带动滑块 C 沿导轨作直线运动, 压力机的主传动机构就是这种机构 (图 2-1)。反之, 若滑块 C 为主动件, 作直线往复运动时, 又可通过连杆 BC 带动曲柄 AB 作整周连续转动, 此时, 曲柄滑块机构也有死点, 当连杆 BC 与曲柄 AB 在一条直线上时, 滑块 C 通过连杆 BC 作用于曲柄 AB 上的力将沿着 AB 杆的径向作用于铰轴 B 上, 而无法确切地使曲柄 AB 沿某一方向转动。内燃机曲柄连杆机构就是这种机构 (图 2-7b)。可见, 滑块的行程 S 等于曲柄半径 r 的二倍。即 $S=2r$ 。

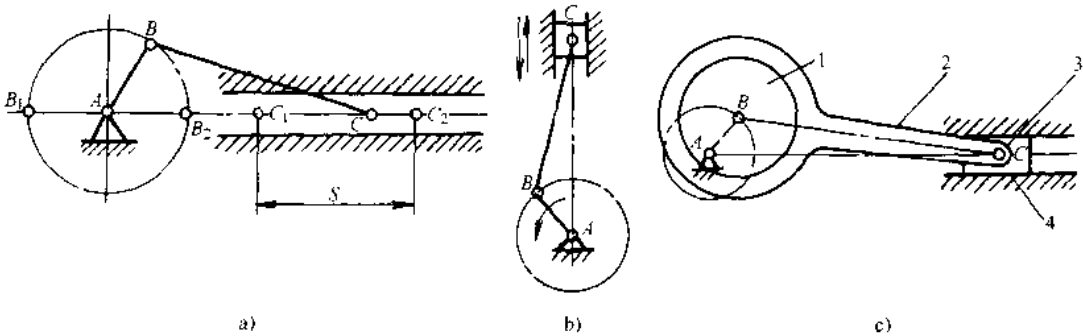


图 2-7 曲柄滑块机构和偏心轮机构

a) 曲柄滑块机构 b) 曲柄连杆机构 c) 偏心轮机构
1—曲柄 2—连杆 3—滑块 4—机座

当滑块行程 S 很小, 则曲柄半径 r 将很小, 而难以形成两个铰轴 A 与 B 的连接形式。常用图 2-7c 所示的偏心轮机构, 由绕 A 轴旋转的偏心轮、连杆 BC 、滑块 C 和机架等组成, 偏心距 $AB=r$, 此时, 主动件只能是偏心轮。

(3) 摆动导杆机构 摆动导杆机构是由曲柄 1、滑块 2、导杆 3 和机架 4 所组成的平面连杆机构。如图 2-8 所示, 当曲柄 1 绕 A 轴转动时, 滑块 2 绕 A 轴作圆周转动, 同时在导杆 3 的滑道内往复滑动, 而带动导杆 3 绕轴 C 摆动。当曲柄由 AB_1 顺时针转到 AB_2 时, 转角 $\alpha_1 > 180^\circ$, 此时导杆由极限位置 CD_1 摆到极限位置 CD_2 ; 当曲柄继续由 AB_2 转到 AB_1 时, 转角 $\alpha_2 < 180^\circ$, 导杆由 CD_2 摆回到 CD_1 , 导杆最大摆角 φ 。 $\alpha_1 > \alpha_2$, 可见, 摆动导杆