

建筑工程制图

(含习题集)

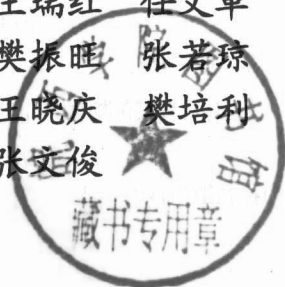
主编 王瑞红 任文革
主审 张文俊

 **北京理工大学出版社**
BEIJING INSTITUTE OF TECHNOLOGY PRESS

建筑工程制图

(含习题集)

主 编 王瑞红 任文革
副主编 樊振暉 张若琼 史晓红
王 晓 庆 樊培秋 许 苗
主 审 张 文 俊



 北京理工大学出版社

BEIJING INSTITUTE OF TECHNOLOGY PRESS

内 容 提 要

本书共分为10个项目, 主要内容包括制图基本知识, 投影基本知识, 点、直线、平面的投影, 基本体的投影, 轴测图, 立体表面交线, 组合体, 建筑图样画法, 钢筋混凝土结构图, 建筑施工图等。

本书附有配套习题集, 可供高等院校土木工程类相关专业教学使用, 也可供土建类工程技术人员阅读参考。

版权专有 侵权必究

图书在版编目(CIP)数据

建筑工程制图: 含习题集 / 王瑞红, 任文革主编. —北京: 北京理工大学出版社, 2017.9
ISBN 978-7-5682-4734-4

I. ①建… II. ①王… ②任… III. ①建筑制图—高等学校—教材 IV. ①TU204

中国版本图书馆CIP数据核字(2017)第205719号

出版发行 / 北京理工大学出版社有限责任公司

社 址 / 北京市海淀区中关村南大街5号

邮 编 / 100081

电 话 / (010)68914775(总编室)

(010)82562903(教材售后服务热线)

(010)68948351(其他图书服务热线)

网 址 / <http://www.bitpress.com.cn>

经 销 / 全国各地新华书店

印 刷 / 北京紫瑞利印刷有限公司

开 本 / 787毫米×1092毫米 1/16

印 张 / 19.5

字 数 / 438千字

版 次 / 2017年9月第1版 2017年9月第1次印刷

定 价 / 82.00元(含习题集)

责任编辑 / 李玉昌

文案编辑 / 韩艳方

责任校对 / 周瑞红

责任印制 / 边心超

图书出现印装质量问题, 请拨打售后服务热线, 本社负责调换

前 言

为适应高等院校培养高技能、应用型人才的需要，本书在编写过程中突出了以下特点：

(1) 科学缜密、严谨规范。采用国家最新制图标准，力求概念清楚、图样精确、文字清晰、叙述流畅、前后贯通。

(2) 精选内容、避繁就简。严格控制教学难度，以必需、够用为原则，教学内容由浅入深，循序渐进，使之符合学生的知识基础和认知能力。

(3) 结合实际、培养技能。配有学习目标、例题、特别提示、小结等，融“教、学、练、做”于一体，体现了知识、技能、素质的协调发展。

本书由王瑞红、任文革担任主编，樊振旺、张若琼、史晓红、王晓庆、樊培利、许苗担任副主编。具体编写分工为：樊培利编写项目一、项目二，王瑞红编写项目三，王晓庆编写项目四、项目五，史晓红编写项目六，张若琼编写项目七，樊振旺编写绪论、项目八，任文革编写项目九，许苗编写项目十。全书由张文俊主审。

本书在编写过程中，得到了山西湟栋房地产开发有限公司、山西河东建筑工程有限公司各位老师和工程技术人员的大力支持和无私帮助，在此深表感谢！

由于编者水平有限，经验不足，加之编写时间仓促，书中疏漏之处在所难免，恳请广大读者不吝指正。

编 者

目 录

绪论	1	任务三 几何作图	21
一、本课程的研究对象	1	一、等分线段	21
二、本课程的目的和任务	1	二、等分圆周及作圆内接正多边形	22
三、本课程的主要内容	2	三、圆弧连接	22
四、本课程的学习方法	2	四、椭圆的画法	24
项目一 制图基本知识	3	任务四 平面图形的画法	25
任务一 绘图工具和仪器	3	一、平面图形尺寸分析	25
一、图板	3	二、平面图形线段分析	25
二、丁字尺	3	三、平面图形的画法	26
三、三角板	3	任务五 绘图的步骤与方法	26
四、铅笔	5	一、绘图前的准备工作	26
五、圆规和分规	5	二、画底稿	26
六、比例尺	6	三、铅笔加深	27
七、曲线板	7	小结	27
任务二 基本制图标准	7	项目二 投影基本知识	28
一、图纸的幅面、图框及标题栏	8	任务一 投影概述	28
二、比例	10	一、投影的概念	28
三、字体	11	二、投影法的分类	29
四、图线	14	三、工程上常用的投影图	29
五、尺寸标注	16	任务二 正投影基本特性	30
六、建筑材料图例	19	一、真实性	30

二、积聚性	31	任务二 曲面体及表面上点的	
三、类似性	31	投影	58
任务三 物体的三视图	31	一、曲面体投影	59
一、三视图的形成	31	二、曲面体上点的投影	62
二、三视图的投影规律	34	任务三 基本体三视图的图形	
三、三视图与物体位置的对应关系	34	特征	64
小结	35	小结	66
项目三 点、直线、平面的投影	36	项目五 轴测图	67
任务一 点的投影	36	任务一 轴测投影基本知识	67
一、点的位置和直角坐标	36	一、轴测图的形成	67
二、点的三面投影	36	二、轴间角和轴向变化率	68
三、点的投影规律	37	三、轴测图的分类	68
四、两点的相对位置及重影点	39	四、轴测图的基本特征	69
任务二 直线的投影	40	任务二 正等测图	69
一、各种位置直线的投影特性	40	一、正等测图的轴间角和轴向变化率	69
二、直线上点的投影	43	二、平面体的正等测图	70
三、两直线的相对位置	44	三、平行于坐标面的圆和圆角的正等	
任务三 平面的投影	46	测图	73
一、平面的表示方法	46	四、曲面体的正等测图	75
二、各种位置平面的投影特性	46	任务三 斜二测图	78
三、平面上的点和直线	49	一、斜二测图的轴间角和轴向变化率	78
小结	51	二、斜二测图的作图方法	78
项目四 基本体的投影	52	三、水平斜轴测图	81
任务一 平面体及表面上点的		小结	83
投影	52	项目六 立体表面交线	84
一、平面体投影	52	任务一 平面体截交线	84
二、平面体上点的投影	56		

一、平面体截交线的形状	85	二、基本体的尺寸标注	109
二、平面体截交线的画法	85	三、切割式组合体尺寸标注	110
任务二 曲面体截交线	87	四、叠加式组合体尺寸标注	111
一、曲面体截交线的形状	87	任务四 组合体视图的识读	112
二、曲面体截交线的画法	89	一、读图的基本知识	113
任务三 两平面体相交	92	二、读图的基本方法	114
一、相贯线的形状	93	三、读图能力训练	118
二、相贯线的画法	93	小结	121
任务四 平面体与曲面体相交	94	项目八 建筑图样画法	122
一、相贯线的形状	94	任务一 视图	122
二、相贯线的画法	95	一、基本视图	122
任务五 两曲面体相交	96	二、局部视图	124
一、相贯线的形状	96	三、斜视图	125
二、相贯线的画法	96	任务二 剖面图	125
小结	100	一、剖面图的概念	126
项目七 组合体	102	二、剖面图的画法	126
任务一 组合体的形体分析	102	三、剖面图的标注	127
一、形体分析法	102	四、画剖面图应注意的问题	127
二、组合体的组合形式	102	五、工程上常见的剖面图	128
三、组合体各部分之间表面连接 关系	103	任务三 断面图	131
任务二 组合体视图的画法	104	一、断面图的概念	131
一、形体分析	105	二、移出断面	132
二、视图选择	105	三、重合断面	133
三、画图	106	小结	134
任务三 组合体视图的尺寸 标注	109	项目九 钢筋混凝土结构图	135
一、尺寸标注的基本要求	109	任务一 钢筋混凝土结构的基本 知识	135

一、钢筋混凝土结构简介	135	三、设计总说明	162
二、钢筋的符号	136	四、施工总说明	162
三、钢筋的分类和作用	136	任务三 建筑平面图	163
四、钢筋的弯钩	136	一、平面图的形成	163
五、钢筋的保护层	137	二、平面图的图示内容	163
任务二 钢筋混凝土结构图的图示		三、平面图的图示要求	164
内容和图示方法	138	四、平面图的识读	164
一、钢筋混凝土结构图的图示内容 ..	138	五、平面图的绘制	166
二、钢筋混凝土结构图的图示方法 ..	139	任务四 建筑立面图	167
任务三 钢筋混凝土结构图的		一、立面图的形成	167
识读	142	二、立面图的图示内容	167
一、钢筋混凝土梁	142	三、立面图的图示要求	167
二、钢筋混凝土柱	144	四、立面图的识读	168
任务四 钢筋混凝土构件平面整体		五、立面图的绘制	169
表示方法	145	任务五 建筑剖面图	169
一、平面整体表示法的产生和常用		一、剖面图的形成	169
构件代号	145	二、剖面图的图示内容	169
二、柱平面整体表示法	146	三、剖面图的图示要求	170
三、梁平面整体表示法	148	四、剖面图的识读	170
小结	152	五、剖面图的绘制	170
项目十 建筑施工图	153	任务六 建筑详图	171
任务一 建筑施工图基本知识 ..	153	一、详图的形成	171
一、房屋的组成	153	二、详图的图示内容	171
二、施工图的分类	153	三、楼梯详图	172
三、建筑施工图的有关规定	155	四、墙身节点详图	172
任务二 总平面图及总说明	160	小结	175
一、总平面图的图示特点	160	参考文献	176
二、总平面图的图示内容	161		

绪 论

建筑工程图样是建筑行业最基础的技术资料，是工程界通用的“技术语言”，正确阅读工程图样是进入建筑行业工作必备的基本素质之一，也是最重要的一项基本技能。在学习建筑行业各类专业课程之前，首先必须学习并掌握一种基本技能，这种技能来源于《建筑工程制图》课程的学习。

《建筑工程制图》着重研究绘制、阅读建筑工程图样的理论和方法，培养学生具有绘制和阅读建筑工程图样的基本技能，精通工程界的技术语言，使学生具有绘图和读图的能力，养成认真负责的工作态度和严谨细致的工作作风，为继续学习及以后的工作打好必要的基础。

一、本课程的研究对象

工程制图是研究工程图样的正确绘制和阅读以及用正投影法解决空间几何问题的一门学科。

本课程的研究对象是工程图样。工程图样是根据画法几何原理，按照制图标准和制图方法绘制而成的，它能准确表达工程建筑物的形状、大小、材料、构造及相关技术要求，是工程技术人员用以表达设计意图、组织生产施工、进行技术交流的重要技术文件，也是工程造价预算和竣工验收时最重要的依据。

因此，工程图样被喻为“工程技术语言”。

二、本课程的目的和任务

(一)本课程的目的

本课程目的是培养学生绘制和阅读工程图样的基本技能以及几何形体的设计能力，同时，培养、提高和增强学生的空间想象能力和分析能力。

(二)本课程的任务

- (1)培养正确使用绘图工具和仪器的方法。
- (2)掌握正投影的基本理论及应用。
- (3)培养正确绘制工程图样的能力。
- (4)培养正确阅读工程图样的能力。
- (5)贯彻国家制图标准，培养查阅标准件、标准结构的能力。
- (6)培养认真负责的工作态度和严谨细致的工作作风。

三、本课程的主要内容

本课程主要包括制图的基本知识和技能、投影的基本知识、投影制图、建筑工程图四部分内容。

- (1) 制图的基本知识和技能：基本制图标准、绘图工具和仪器的使用方法、几何作图方法等。
- (2) 投影的基本知识：投影的概念、正投影的基本特征、物体三视图的形成等。
- (3) 投影制图：是制图的基本理论基础，掌握用正投影表达空间几何形体的方法。
- (4) 建筑工程图：了解建筑施工图的形成及表达内容，掌握建筑平面图、立面图、剖面图的绘制和识读方法。

四、本课程的学习方法

(1) 理论联系实际。在认识点、线、面、体的投影规律上不断地由物画图，由图想物，分析和想象空间形体与图纸上图形之间的对应关系，逐步提高空间想象能力和空间分析能力。

(2) 主动学习。本课程前后知识的关联度较大，在学习过程中均有重复。因此，在课堂上应专心听讲，在小组活动中应积极发言，配合教师循序渐进，捕捉要点，记下重点。

(3) 及时复习，独立完成作业。本课程作业量较大，且前后联系紧密，环环相扣，须做到每一次学习之后，及时完成相应的练习和作业，否则将直接影响下次的学习效果。要勤于练习，多看、多画、多想，才能获得良好的效果。

(4) 遵守国家制图标准的有关规定。国家制图标准的基本规定是制图的准绳，必须严格遵守。只有按制图标准作图，才能使工程图样真正成为合格的技术文件。

总之，只要刻苦、认真、努力学习，注意与工程实际相结合，一定能学好本课程。

项目一 制图基本知识

学习目标

掌握常用绘图工具和仪器的使用方法，熟悉基本制图标准，掌握几何作图方法和平面图形的画法。

任务一 绘图工具和仪器

“工欲善其事，必先利其器”。只有具备必要的绘图工具，并掌握正确的使用方法，才能提高绘图的速度和质量。

一、图板

图板用来固定图纸及作为丁字尺的导边。如图 1-1 所示，图板四周镶有平直的硬木条或铝边，以防止图板变形，并可作为丁字尺的导边。图板有大小不同的规格，常用的规格有 A0、A1、A2 等，用时可根据需要进行选择。校用一般为便携式，设计时，一般固定在制图架上。使用时，应注意保持工作边的平直和板面的整洁，切勿损坏板面。

二、丁字尺

丁字尺主要用于画水平线和作为三角板的导边。丁字尺由尺头和尺身两部分组成，材料为有机玻璃，如图 1-1 所示。丁字尺有各种规格，一般与图板配套使用。常见的丁字尺有固定式和活动式两种。使用时应将尺头紧靠图板左侧导边，左手握尺头，右手推动尺身，上下滑动。画水平线时，将尺身上边缘对准所要画线的位置，笔尖紧靠尺身，笔杆略向右倾斜，从左往右匀速画线，如图 1-2 所示。

三、三角板

三角板两块为一副，其中一块的三个角分别为 30° 、 60° 、 90° ；另一块的两个角分别为 45° 、 45° 、 90° ，用塑料或有机玻璃制成。其用途有以下三个方面：

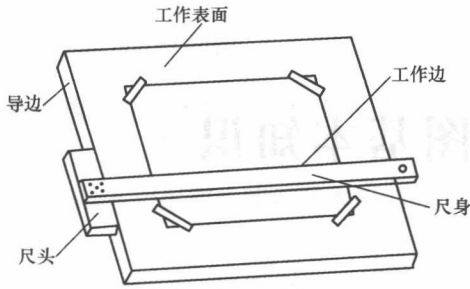


图 1-1 图板和丁字尺

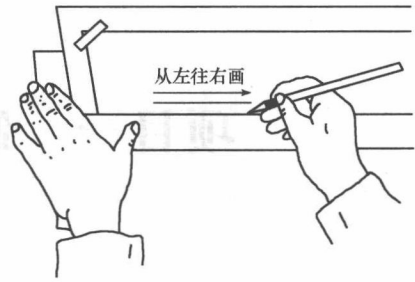


图 1-2 用丁字尺画水平线

(1)与丁字尺配合画铅垂线。所有铅垂线，无论长短，都可用三角板和丁字尺配合画出，如图 1-3 所示。

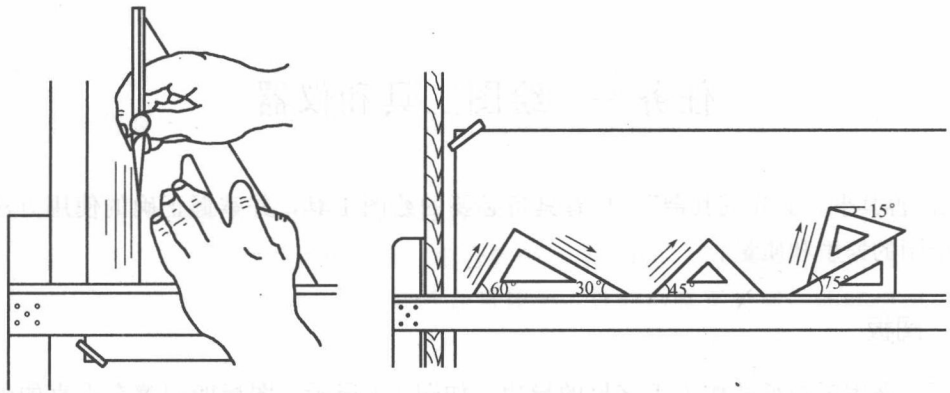


图 1-3 用三角板画铅垂线和斜线

(2)与丁字尺配合画 15° 倍角的斜线。一副三角板与丁字尺配合使用，可画出与水平线分别成 15° 、 30° 、 45° 、 60° 、 75° 等角度的斜线，如图 1-4 所示。

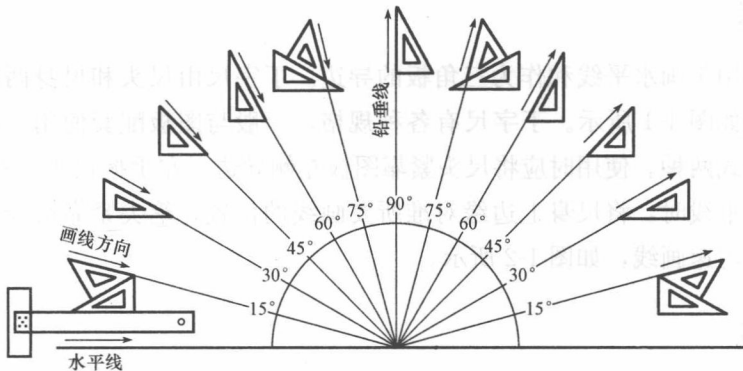


图 1-4 三角板与丁字尺配合画 15° 倍角的斜线

(3)两块三角板配合画任意直线的平行线或垂直线。画线时其中一块三角板起定位作用，另一块三角板沿其定位边移动并画直线，如图 1-5 所示。

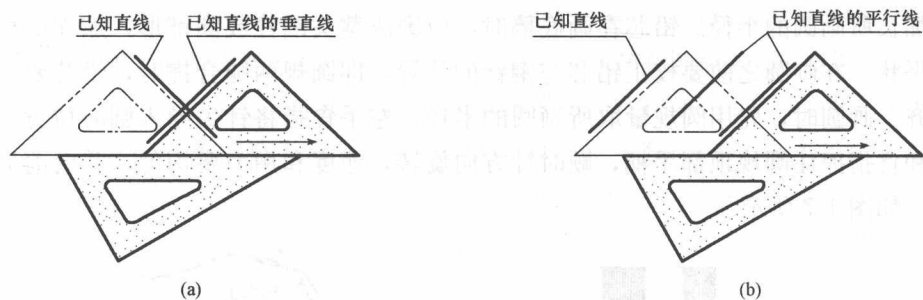


图 1-5 两块三角板配合使用

(a)画任意直线的垂直线；(b)画任意直线的平行线

四、铅笔

铅笔用来绘制工程图样中不同形式的线条和注写文字。绘图铅笔的铅芯有软硬之分，用 B 和 H 表示。B、2B、…、4B 等，前面的数字越大表示铅芯越软且颜色越浓黑；H、2H、…、4H 等，前面的数字越大表示铅芯越硬且颜色越浅淡；HB 介于软硬之间。绘图时常用 2H 的铅笔画底稿，用 HB 或 B 的铅笔加深底稿，用 H 的铅笔写字。

削铅笔时应保留标号，以便识别铅芯的软硬度。被削去的笔杆长度为 25~30 mm，露出的铅芯长度为 6~8 mm，一般削成圆锥形，加深粗实线的铅笔芯应削磨成扁平状，如图 1-6(a)所示。

使用铅笔画线时，笔杆轴线与画线方向所构成的平面与纸面垂直，并向画线方向倾斜约为 30° ，匀速前进，如图 1-6(b)所示。



图 1-6 铅笔削法及用法

(a)铅笔削法；(b)铅笔用法

五、圆规和分规

圆规是用于画圆及圆弧的。圆规一条腿下端装有带锥形台肩的钢针，用于定圆心，这种台肩式钢针画圆时扎孔深度约为 0.5 mm，圆规另一条腿端部可拆卸换装铅芯插脚、鸭嘴笔插脚、针管笔或钢针插脚，分别用来绘制铅笔图、墨线图 and 作为分规来等分线段，延伸

杆用于加长所画圆的半径。铅芯在画底稿时，应磨成截头圆柱或圆锥形，加深底稿时应削磨成扁平状。在画圆之前要校正铅芯与钢针的位置，即圆规两腿合拢时，铅芯要与钢针的台肩平齐。画圆时，先用圆规量取所画圆的半径，左手食指将针尖导入圆心位置，再用右手拇指和食指捏住圆规顶部手柄，顺时针方向旋转，速度和用力要均匀，并向前进方向自然倾斜，如图 1-7 所示。

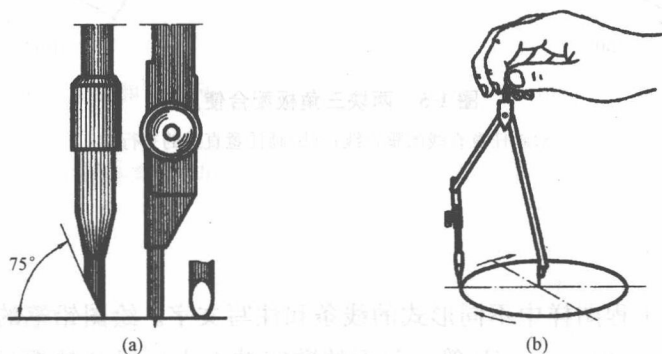


图 1-7 圆规的使用方法

(a)调整圆规；(b)画圆弧

六、比例尺

用图样表达物体，大部分不能按物体的实际尺寸画出，需选用适当的比例将图形缩小(或放大)。比例是指图样中图形与其实物相对应的线性尺寸之比；比例尺就是直接用来缩小(或放大)图形的绘图工具。

【特别提示】 比例尺只能用来量取尺寸，不可用来画线。

常用的比例尺有两种：一种是木制或硬塑制成的，呈三棱柱状，称为三棱尺。三棱尺的三个面上有六种不同比例的刻度。另一种是有机玻璃制成的比例直尺，上面有三种不同比例的刻度。如图 1-8 所示，尺上的每种刻度都是按比例计算好长度刻制的，画图时直接从尺上量取所需的长度，可以省去烦琐的计算。比例尺上的刻度数字以米为单位。

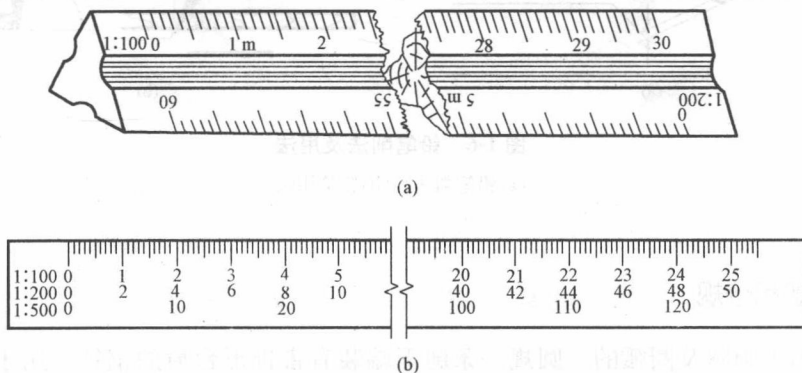


图 1-8 比例尺

(a)三棱尺；(b)比例直尺

使用比例尺的方法有两种：一种方法是用分规从比例尺上量取尺寸后再移到图纸上，这种方法适用于截取大量重复尺寸；另一种方法是将比例尺放在图纸上直接量取图线的长度。

读比例尺上刻度的方法：当用 $1:100$ 的比例画图时，尺上的 1 m 实际长度是 1 cm ，也就是说已将实际的 1 m 长度缩短为百分之一。如果实物的尺寸为 $4\ 200\text{ mm}$ (4.2 m)，应在比例尺 $1:100$ 的尺面上直接量取 4.2 m ；若采用 $1:200$ 的比例，应在 $1:200$ 的尺面上直接量取 4.2 m 。

在比例尺 $1:100$ 的刻度上，也可读出 $1:1$ 、 $1:10$ 、 $1:1\ 000$ 等比例的尺寸。同理，在比例尺 $1:200$ 的刻度上，也可读出 $1:2$ 、 $1:20$ 、 $1:2\ 000$ 等比例的尺寸。

七、曲线板

曲线板用于画非圆曲线，多用塑料或有机玻璃制成。用曲线板画曲线时，首先用几何作图方法定出曲线上一系列点，并徒手轻轻地用铅笔将各点用细实线连成曲线，如图 1-9(a) 所示，然后在曲线板上选择与曲线吻合的部分，尽量多吻合一些点（不少于三个点），从起点到终点按顺序分段描绘。描绘时，应将吻合段的末尾留下一段暂不描绘，待下一段描绘时重合，以使曲线连接光滑，如图 1-9(b)、(c)、(d) 所示。

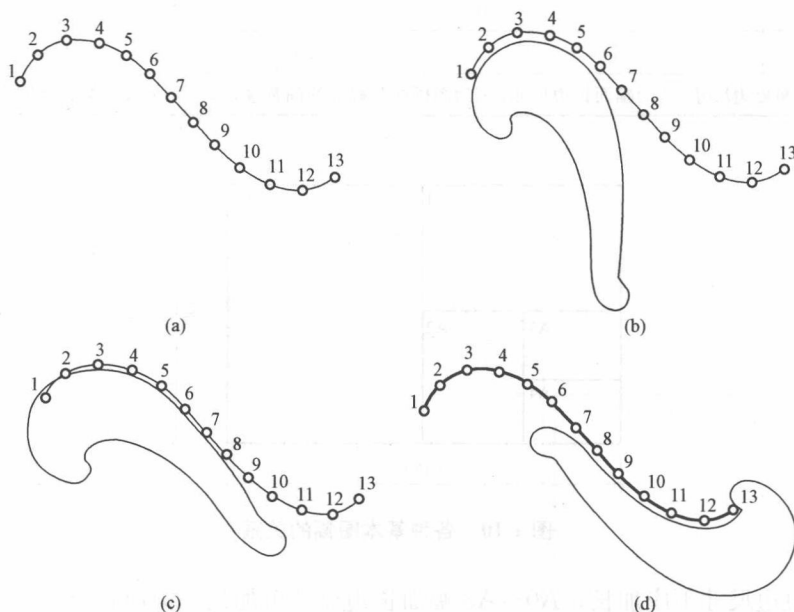


图 1-9 曲线板的用法

(a) 徒手连细线；(b) 描 1、2、3、4 点；(c) 描 4、5、6、7 点；(d) 完成连续

任务二 基本制图标准

图样是工程界通用的技术语言，为了便于进行技术交流，图样的画法、尺寸标注及采用的符号(代号)等，必须有统一的规范，使绘图和读图有一个共同的准则，这个统一的规

范就是制图标准。

我国于 2010 年颁布了国家标准《房屋建筑制图统一标准》(GB 50001—2010)。国家标准简称“国标”，用代号“GB”表示，本标准自 2011 年 3 月开始执行。

一、图纸的幅面、图框及标题栏

(一)图幅

图纸幅面简称为图幅，即图纸宽度与长度。图幅用图纸的短边×长边= $b \times l$ 表示。为了便于图纸的保管和合理利用，制图标准对图纸的基本幅面规定了 5 种不同的尺寸，见表 1-1。由表 1-1 可以看出，图纸幅面以 A0、A1、A2、A3、A4 为代号，各种基本图幅之间的关系如图 1-10 所示。

表 1-1 幅面及图框尺寸

mm

幅面代号 尺寸代号	A0	A1	A2	A3	A4
$b \times l$	841×1 189	594×841	420×594	297×420	210×297
c	10			5	
a	25				

注： b 为幅面短边尺寸， l 为幅面长边尺寸， c 为图框线与幅面线间宽度， a 为图框线与装订边间宽度。

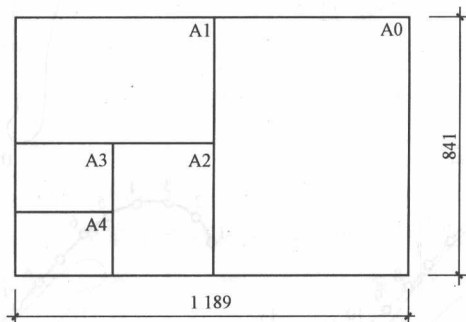


图 1-10 各种基本图幅的关系

图纸的短边尺寸不应加长，A0~A3 幅面长边尺寸可加长，但应符合表 1-2 的规定。

表 1-2 图纸长边加长尺寸

mm

幅面代号	长边尺寸	长边加长后的尺寸									
A0	1 189	1 486(A0+1/4l)	1 635(A0+3/8l)	1 783(A0+1/2l)	1 932(A0+5/8l)	2 080(A0+3/4l)	2 230(A0+7/8l)	2 378(A0+l)			
A1	841	1 051(A1+1/4l)	1 261(A1+1/2l)	1 471(A1+3/4l)	1 682(A1+l)	1 892(A1+5/4l)	2 102(A1+3/2l)				
A2	594	743(A2+1/4l)	891(A2+1/2l)	1 041(A2+3/4l)	1 189(A2+l)	1 338(A2+5/4l)	1 486(A2+3/2l)	1 635(A2+7/4l)	1 783(A2+2l)	1 932(A2+9/4l)	2 080(A2+5/2l)

幅面代号	长边尺寸	长边加长后的尺寸				
A3	420	630(A3+1/2l)	841(A3+l)	1 051(A3+3/2l)	1 261(A3+2l)	1 471(A3+5/2l)
		1 682(A3+3l)	1 892(A3+7/2l)			

注：有特殊需要的图纸，可采用 $b \times l$ 为 841 mm \times 891 mm 与 1 189 mm \times 1 261 mm 的幅面。

(二)图框

图框是图纸上限定绘图区域的线框，图形只能绘在图框以内。图框线用粗实线绘制，粗实线(代号 b)宽度见图线的规定。图框的格式有以下两种：

(1)横式图纸。横式使用的图纸，应按图 1-11 的形式布置。

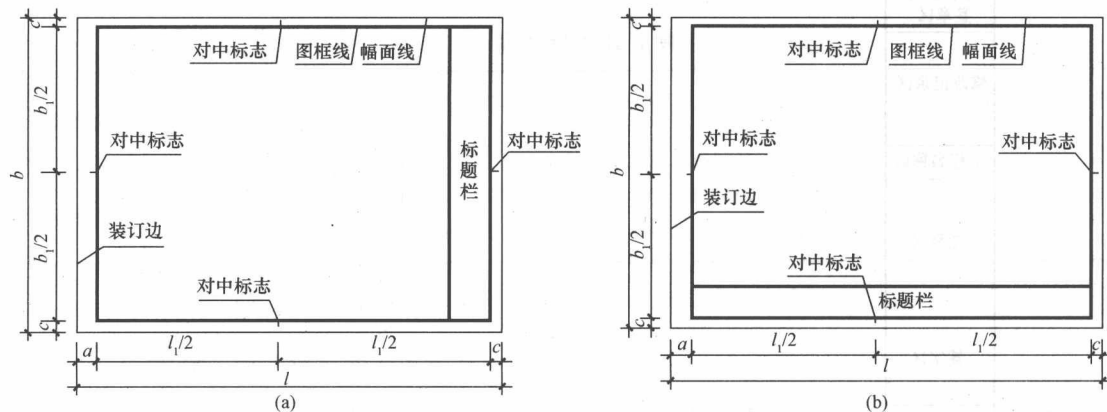


图 1-11 横式图纸

(2)立式图纸。立式使用的图纸，应按图 1-12 的形式布置。

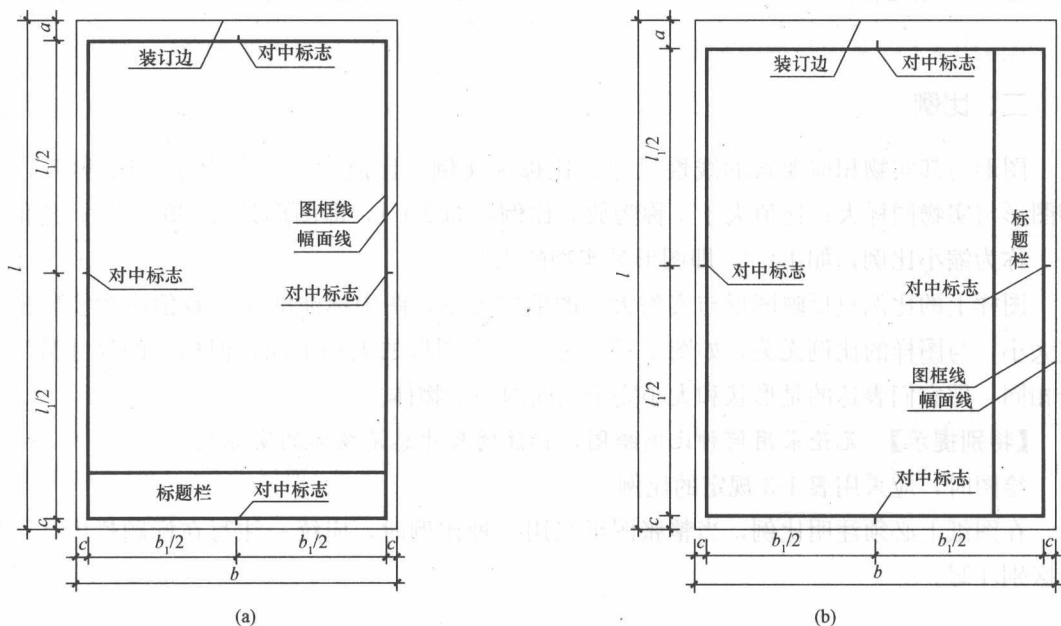


图 1-12 立式图纸