

雷达手册

第三分册

[美] M.I. 斯科尔尼克 主编

国防工业出版社

雷 达 手 册

(第三分册)

〔美〕 M. I. 斯科尔尼克 主编

谢 卓 译 张直中等 校

国 防 工 业 出 版 社

1974

内 容 简 介

本《手册》系根据[美]M. I. 斯科尔尼克主编的《雷达手册》一书译出。

全《手册》共有三十九章。为了读者使用方便，译文不是按原书章次编排，而是大致按细分的专业将其分成十个分册。

《雷达手册》第三分册共有四章，即第十一、十二、十三、十四章。第十一章 接收机；第十二章 雷达显示器；第十三章 自动检测理论；第十四章 数字信号处理。

本《手册》可供所有从事雷达工程的工人、科技人员和大专院校师生参考。

Radar Handbook

M. I. Skolnik

McGraw-Hill, Inc. 1970

*

雷 达 手 册

(第三分册)

[美] M. I. 斯科尔尼克 主编

谢 卓 译 张直中等 校

*

国防工业出版社 出版

北京市书刊出版业营业许可证出字第 074 号

新华书店北京发行所发行 各地新华书店经售

国防工业出版社印刷厂印装

*

787×1092¹/₁₆ 印张 7⁵/₈ 173千字

1974年8月第一版 1974年8月第一次印刷 印数：0,001—9,500册

统一书号：15034·1381 定价：0.83元

出版者的话

为了适应我国电子工业迅速发展的形势，我们组织翻译了由〔美〕M. I. 斯科尔尼克主编的《雷达手册》一书，以帮助读者了解雷达方面的情况。

在原书中，编者试图包含雷达技术领域的各种主要问题。看来，本书的内容比较广泛，但不很深。它省略了一般雷达方面的书籍中通常有的数学推导和详细说明。其实，讨论的许多题目本身都可以写成单独的书籍。为了帮助读者深入研究，原书的每章都提供了许多参考文献。

本《手册》共有三十九章。为了读者使用方便，译文不是按原书章次编排，而是大致按细分的专业将其分成十个分册。第一分册包括雷达简介、雷达检测能力、波形设计；第二分册包括目标特性、气候影响、电磁兼容性；第三分册包括接收机、显示器、自动检测理论、数字信号处理；第四分册专论发射机；第五分册包括馈线、移相器；第六分册包括天线、天线罩；第七分册包括连续波、调频、脉冲压缩和动目标显示雷达；第八分册包括脉冲多卜勒、跟踪、测高和合成孔径雷达；第九分册包括固态、民用航海、卫星监视、天文和航天雷达；第十分册包括多基地、激光雷达，以及雷达信标和无源检测。这十个分册先后出版以后，另外再出版一部分合订本。

原书主编者在前言中对全书未能采用单一标准符号作了说明。他认为，由于当前没有一致通用的符号，如果本书采用某种单一的标准符号，就意味着武断地确定某一种符号是优先选用的，因此，原书允许各章的作者采用自己惯用的符号，只要对它作出确切的定义就行。例如，雷达方程这样一种被认为是标准的和常见的公式，在本《手册》的几个不同部分就写成稍有不同但又是等效的形式，用不同的符号来表示距离、功率、最小可检测信号等等。我们认为上述处理办法是可行的，因此，我们对译文全书的符号也没有统一。

虽然本书偏重于雷达系统方面，但除了对从事雷达系统方面的工程技术人员有用外，还可供其他所有从事雷达工程的有关人员参考。

虽然本《手册》篇幅较大，但在有关厂、所、院校的大力协同下，译校工作开展得比较顺利。在此，谨向为《雷达手册》一书的出版作了不少工作的单位和个人表示衷心感谢。

由于水平有限，书中的缺点和错误在所难免，希望读者批评指正。

目 录

第十一章 接收机(5)⊙	3-5
11.1 雷达接收机的组成	3-5
11.2 噪声和动态范围考虑	3-6
11.2.1 定义	3-7
11.2.2 计算	3-7
11.3 带宽考虑	3-7
11.3.1 定义	3-7
11.3.2 重要特性	3-7
11.4 接收机前端(高频部分)	3-9
11.4.1 组成	3-9
11.4.2 高频特性对雷达性能的影响	3-9
11.4.3 混频器的寄生响应	3-9
11.4.4 放大器和混频器的特性	3-11
11.4.5 示例	3-11
11.5 本机振荡器	3-12
11.5.1 本机振荡器的作用	3-12
11.5.2 空腔稳定型稳定本振	3-13
11.5.3 锁相的稳定本振	3-13
11.5.4 倍频稳定本振	3-14
11.5.5 键控相干振荡器	3-15
11.5.6 相移相干振荡器	3-15
11.5.7 脉冲-振荡型雷达中的自动频率控制	3-16
11.6 增益控制放大器	3-17
11.6.1 应用	3-17
11.6.2 控制特性	3-18
11.6.3 自动增益控制要求的特性	3-21
11.7 滤波	3-21
11.7.1 整个雷达系统的滤波	3-21
11.7.2 定义	3-22
11.7.3 各种近似的匹配滤波器	3-23
11.7.4 与混频器寄生响应有关的滤波问题	3-24
11.8 等虚警率的考虑	3-26
11.8.1 定义	3-26
11.8.2 幅度鉴别技术	3-26
11.8.3 相位鉴别技术	3-28
11.9 对数放大器	3-28
11.9.1 应用	3-28
11.9.2 特性	3-29
11.9.3 对数器件举例	3-30
11.10 限幅器	3-32
11.10.1 应用	3-32

⊙ 为了便于查对原文,在每章题目后的圆括弧内用阿拉伯数字注明了相应的原书章次。——译注

11.10.2 特性	3-32
11.10.3 限幅器举例	3-33
11.11 相位检波器与同步检波器	3-34
11.11.1 定义与特性	3-34
11.11.2 应用	3-35
11.11.3 相位检波器举例	3-36
11.12 模拟-数字转换器	3-38
11.12.1 应用	3-38
11.12.2 数据安排形式	3-38
11.12.3 同步	3-39
11.12.4 性能特性	3-39
11.12.5 转换器的型式	3-40
参考文献	3-43
第十二章 雷达显示器 (6)	3-44
12.1 显示形式	3-44
12.2 阴极射线管	3-45
12.2.1 静电偏转显象管	3-45
12.2.2 电磁偏转管	3-46
12.2.3 双重偏转管	3-46
12.2.4 阴极射线管的管壳	3-47
12.2.5 聚焦	3-47
12.2.6 荧光质	3-48
12.2.7 荧光质的耐久性	3-51
12.2.8 分辨力的测量	3-51
12.2.9 双色阴极射线管	3-53
12.2.10 黑迹管	3-53
12.3 显示器设计	3-53
12.3.1 阴极射线管偏转	3-54
12.3.2 磁偏转图象畸变	3-55
12.3.3 偏转驱动	3-55
12.3.4 天线方位	3-56
12.3.5 视频与标志器	3-57
12.3.6 字母和符号的写录	3-57
12.3.7 雷达显示摄影术	3-59
12.3.8 屏蔽	3-59
12.4 操纵员用的屏面的一些问题	3-59
12.4.1 显示能见度	3-59
12.4.2 对比度	3-60
12.4.3 近距离角分辨率损失	3-61
12.4.4 字母的刷新	3-61
12.4.5 平面显示器的数据控制	3-61
12.4.6 数据覆迭	3-63
12.4.7 显示器的大小	3-64
12.5 特殊显示器	3-64
12.5.1 高环境亮度技术	3-64
12.5.2 侧视雷达显示器	3-65
12.5.3 地形回避显示器	3-66
12.5.4 大屏幕雷达显示器	3-67
参考文献	3-69

第十三章 自动检测理论 (15)	3-71
13.1 定义	3-71
13.2 自动检测器的一般型式	3-73
13.2.1 二进及 M 进检测器	3-73
13.2.2 固定采样检测器	3-73
13.2.3 序列检测器	3-74
13.2.4 自由分布检测器	3-74
13.3 最佳形式	3-74
13.4 固定采样检测器	3-75
13.4.1 似然比检测器	3-75
13.4.2 简化检测器	3-81
13.4.3 活动窗检测器	3-84
13.5 相关分布序列检测器	3-85
13.5.1 Wald 检测器	3-85
13.5.2 MS 检测器	3-87
13.5.3 M 进序列检测器	3-88
13.5.4 两级检测器	3-89
13.5.5 特殊限制	3-91
13.6 自由分布检测器	3-91
13.7 自适应检测器	3-93
13.7.1 自适应检测器举例	3-93
13.8 分类	3-94
13.8.1 目标分类的根据	3-94
13.8.2 似然比分类	3-95
13.8.3 滤波分类和相关分类	3-95
13.8.4 分类示例	3-96
13.8.5 光目标分类	3-97
13.9 图形识别	3-98
13.10 检测器输出的利用	3-99
13.10.1 信号处理器	3-99
13.10.2 自动系统	3-100
参考文献	3-100
第十四章 数字信号处理 (35)	3-104
14.1 概述	3-104
14.2 z -变换分析	3-105
14.2.1 z 平面	3-105
14.2.2 双线性变换	3-106
14.3 系统型式	3-107
14.4 数字积累器	3-108
14.5 数字动目标显示	3-110
14.5.1 正交通道	3-111
14.5.2 转换器和量化噪声	3-112
14.5.3 扫描调制	3-113
14.6 数字滤波器组	3-113
14.7 快速傅里叶变换	3-114
14.8 设备考虑	3-115
参考文献	3-116

目 录

第十一章 接收机(5)●	3-5
11.1 雷达接收机的组成	3-5
11.2 噪声和动态范围考虑	3-6
11.2.1 定义	3-7
11.2.2 计算	3-7
11.3 带宽考虑	3-7
11.3.1 定义	3-7
11.3.2 重要特性	3-7
11.4 接收机前端(高频部分)	3-9
11.4.1 组成	3-9
11.4.2 高频特性对雷达性能的影响	3-9
11.4.3 混频器的寄生响应	3-9
11.4.4 放大器和混频器的特性	3-11
11.4.5 示例	3-11
11.5 本机振荡器	3-12
11.5.1 本机振荡器的作用	3-12
11.5.2 空腔稳定型稳定本振	3-13
11.5.3 锁相的稳定本振	3-13
11.5.4 倍频稳定本振	3-14
11.5.5 键控相干振荡器	3-15
11.5.6 相移相干振荡器	3-15
11.5.7 脉冲-振荡型雷达中的自动频率控制	3-16
11.6 增益控制放大器	3-17
11.6.1 应用	3-17
11.6.2 控制特性	3-18
11.6.3 自动增益控制要求的特性	3-21
11.7 滤波	3-21
11.7.1 整个雷达系统的滤波	3-21
11.7.2 定义	3-22
11.7.3 各种近似的匹配滤波器	3-23
11.7.4 与混频器寄生响应有关的滤波问题	3-24
11.8 等虚警率的考虑	3-26
11.8.1 定义	3-26
11.8.2 幅度鉴别技术	3-26
11.8.3 相位鉴别技术	3-28
11.9 对数放大器	3-28
11.9.1 应用	3-28
11.9.2 特性	3-29
11.9.3 对数器件举例	3-30
11.10 限幅器	3-32
11.10.1 应用	3-32

11.10.2	特性	3-32
11.10.3	限幅器举例	3-33
11.11	相位检波器与同步检波器	3-34
11.11.1	定义与特性	3-34
11.11.2	应用	3-35
11.11.3	相位检波器举例	3-36
11.12	模拟-数字转换器	3-38
11.12.1	应用	3-38
11.12.2	数据安排形式	3-38
11.12.3	同步	3-39
11.12.4	性能特性	3-39
11.12.5	转换器的型式	3-40
	参考文献	3-43
第十二章 雷达显示器(6)		3-44
12.1	显示形式	3-44
12.2	阴极射线管	3-45
12.2.1	静电偏转显象管	3-45
12.2.2	电磁偏转管	3-46
12.2.3	双重偏转管	3-46
12.2.4	阴极射线管的管壳	3-47
12.2.5	聚焦	3-47
12.2.6	荧光质	3-48
12.2.7	荧光质的耐久性	3-51
12.2.8	分辨力的测量	3-51
12.2.9	双色阴极射线管	3-53
12.2.10	黑迹管	3-53
12.3	显示器设计	3-53
12.3.1	阴极射线管偏转	3-54
12.3.2	磁偏转图象畸变	3-55
12.3.3	偏转驱动	3-55
12.3.4	天线方位	3-56
12.3.5	视频与标志器	3-57
12.3.6	字母和符号的写录	3-57
12.3.7	雷达显示摄影术	3-59
12.3.8	屏蔽	3-59
12.4	操纵员用的屏面的一些问题	3-59
12.4.1	显示能见度	3-59
12.4.2	对比度	3-60
12.4.3	近距离角分辨力损失	3-61
12.4.4	字母的刷新	3-61
12.4.5	平面显示器的数据控制	3-61
12.4.6	数据覆迭	3-63
12.4.7	显示器的大小	3-64
12.5	特殊显示器	3-64
12.5.1	高环境亮度技术	3-64
12.5.2	侧视雷达显示器	3-65
12.5.3	地形回避显示器	3-66
12.5.4	大屏幕雷达显示器	3-67
	参考文献	3-69

第十三章 自动检测理论 (15)	3-71
13.1 定义	3-71
13.2 自动检测器的一般型式	3-73
13.2.1 二进及 M 进检测器	3-73
13.2.2 固定采样检测器	3-73
13.2.3 序列检测器	3-74
13.2.4 自由分布检测器	3-74
13.3 最佳形式	3-74
13.4 固定采样检测器	3-75
13.4.1 似然比检测器	3-75
13.4.2 简化检测器	3-81
13.4.3 活动窗检测器	3-84
13.5 相关分布序列检测器	3-85
13.5.1 Wald 检测器	3-85
13.5.2 MS 检测器	3-87
13.5.3 M 进序列检测器	3-88
13.5.4 两级检测器	3-89
13.5.5 特殊限制	3-91
13.6 自由分布检测器	3-91
13.7 自适应检测器	3-93
13.7.1 自适应检测器举例	3-93
13.8 分类	3-94
13.8.1 目标分类的根据	3-94
13.8.2 似然比分类	3-95
13.8.3 滤波分类和相关分类	3-95
13.8.4 分类示例	3-96
13.8.5 光目标分类	3-97
13.9 图形识别	3-98
13.10 检测器输出的利用	3-99
13.10.1 信号处理器	3-99
13.10.2 自动系统	3-100
参考文献	3-100
第十四章 数字信号处理 (35)	3-104
14.1 概述	3-104
14.2 Z -变换分析	3-105
14.2.1 z 平面	3-105
14.2.2 双线性变换	3-106
14.3 系统型式	3-107
14.4 数字积累器	3-108
14.5 数字动目标显示	3-110
14.5.1 正交通道	3-111
14.5.2 转换器和量化噪声	3-112
14.5.3 扫描调制	3-113
14.6 数字滤波器组	3-113
14.7 快速傅里叶变换	3-114
14.8 设备考虑	3-115
参考文献	3-116

第十一章 接收机

JOHN W. TAYLOR, JR., JOHN MATTERN

11.1 雷达接收机的组成

雷达接收机的作用是，放大雷达发射的回波，并以在有用的回波和无用的干扰之间获得最大鉴别率的方式对回波进行滤波。干扰不仅包含雷达接收机产生的噪声，还包含从银河系、邻近雷达、通讯设备以及可能的干扰台接收到的能量。雷达本身辐射的能量被无用的目标（诸如雨、雪、鸟群、虫类、大气扰动和金属箔条片等）所散射的那部分，也可以叫做干扰。对机载测高或测绘雷达而言，其他飞机是无用的目标，而地面是需要的目标。更一般地说，雷达用于探测飞机、船只、地面车辆或人员，而从海面或地面产生的反射均为地物干扰。

雷达接收机的范围必须适当地确定。这一章将讨论图 11-1 所示的组成接收机的各部件。输入信号来自天线转换开关，这个转换开关可使一个天线兼为发射机和接收机工作。

接收机对信号进行滤波，以多种方式从干扰杂波中分出有用回波。为了作深入讨论，这种处理信号的某些部件分述于其他章节。

第二十三章讨论连续波和调频-连续波雷达；而这里讨论的只限于脉冲雷达接收机这种主要的形式。脉冲雷达发射一串脉冲，并在相邻发射之间收到回波。它的主要优点是，既没有发射机漏泄能量，又不致使从远距目标接收到的微弱回波和附近地物干扰产生很强的回波同时出现。脉冲回波的延迟还提供距离的瞬时测量。

从第二十四章至第二十七章以及第十四章讨论的是，根据一个脉冲到下一个脉冲的速度或相位的变化，从干扰中鉴别出需要的目标；这里讨论的接收机，只用于提供能这样处理信号的适当形式的单个脉冲信号。

第二十六章讨论的是脉

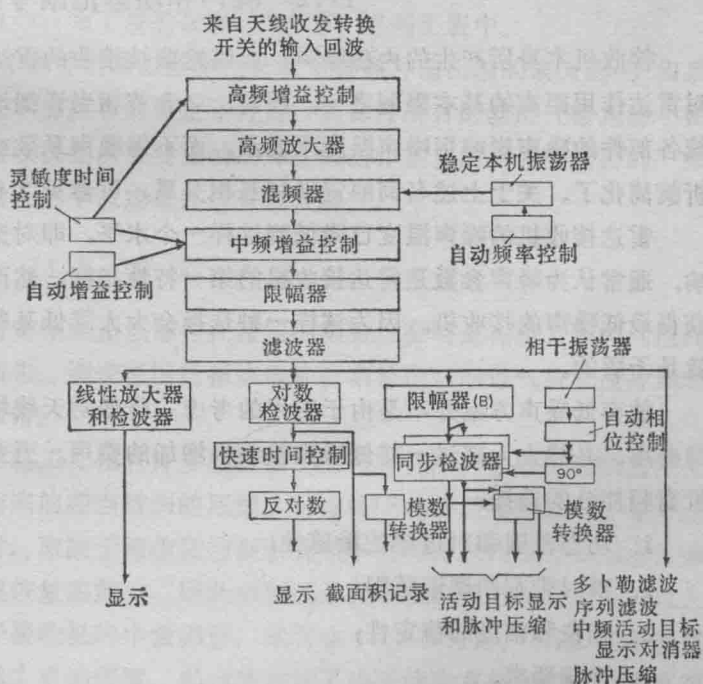


图11-1 雷达接收机的一般组成

冲压缩，这里只扼要地讨论了它在鉴别处理过程中的辅助能力。从物理意义上说，对压缩脉冲的译码可在图 11-1 定义的范围进行，或者在活动目标显示处理之后完成，如在图 11-1 右边接收机输出信号组所指出的那样。

同样，第二十八章和第二十九章讨论的是跟踪雷达和测高雷达，但是，要求完成上述工作的接收机的特点将简单地提及。

图 11-1 的目的是，描述任何雷达接收机工作时可能出现的常见程序和可能的各种输出，尽管没有一部雷达接收机包括所有这些功能或提供所有这些输出。

实际上，所有的雷达接收机都以图 11-1 示出的超外差原理工作。微弱的或未经放大的回波，经与一个本机振荡器频率混频变成中频。混频过程要不遇到严重的镜像或寄生频率问题的话，必须经过一次以上的变换，才到达最后的中频，一般是在 0.1 到 100 兆赫之间。在中频级放大，不仅比微波频率放大成本低，稳定性好，而且，有用回波占有较宽的百分比带宽，使滤波工作得到简化。另外，超外差接收机可以随着发射机的任何需要的调谐变化而改变本机振荡器的频率，同时并不影响在中频的滤波。这些优点十分有力，致使其他接收机形式实际上已渐渐看不到了；所以，这里只详细讨论超外差接收机。

接收机的其他形式包括：超再生式、晶体视频式和射频调谐式。雷达信标有时也采用超再生接收机，这一方面是因为超再生接收机可以用一个电子管既发射又接收，另一方面是因为简单和紧凑这个因素比高灵敏度更重要。晶体视频接收机也简单，但是灵敏度差。射频调谐接收机只用了高频和视频放大；虽然它的噪声温度可能低，但其灵敏度差，这是由于要达到普通雷达回波频谱的最佳带宽滤波是不现实的。只有对辐射比较宽的百分比带宽信号的雷达而言，滤波才是实用的。

11.2 噪声和动态范围考虑

接收机本身所产生的内部噪声，能够遮蔽被接收的雷达发射的微弱回波。这种噪声是对雷达作用距离的基本限制之一，因此，2.5 节相当详细地讨论了这个问题。如果把对系统各部件的噪声影响用噪声温度来表示，而不用噪声系数或噪声因数，则雷达灵敏度的分析就简化了。关于上述名词的定义和互相关系，可参见 2.5 节。

雷达接收机的噪声温度已降低到这样一个水平，即对选择可采用的方案不再有显著影响，通常认为噪声参数是雷达接收机的第一特性指标，然而，几乎没有一部雷达采用可能获得最低噪声的接收机。因为这样一种选择会大大降低某些其他特性，所以这种看法本身就是矛盾的。

放弃低噪声方案并不是由于费用的考虑。降低对天线增益或发射机功率的要求所节约的费用，必然大于超过一部低噪声接收机增加的费用。更重要的性能特性一般取决于接收机高频部分的选择：

1. 动态范围和对过载的敏感性；
2. 瞬时带宽和调谐范围；
3. 相位和幅度的稳定性；
4. 冷却要求。

在接收机的噪声温度和动态范围之间必须采取折衷办法。为了使混频器本身的噪声影

响不大，在混频器前采用一个高频放大器，这又必然要涉及增加在混频器级的系统噪声电平。即使高频放大器本身有足够大的动态范围，但混频器动态范围仍要折衷，如下表所示：

高频部分噪声与混频器噪声之比	6 分贝	10 分贝	13.3 分贝
混频器动态范围的损失	7 分贝	10.4 分贝	13.5 分贝
混频器噪声引起的系统噪声温度变坏	1 分贝	0.4 分贝	0.2 分贝

11.2.1 定义 2.5节用简单方式对接收机的噪声参数作了定义。对表示接收机能按预期进行工作的信号强度范围，即对动态范围进行定义要困难得多。这里需要确定三个参数：

1. 要求的最小信号 要求的最小信号通常定义为在接收机输出端产生信噪比为1的输入信号。有时也采用可检测的最小信号作为定义。

2. 预期特性的允许误差 最大信号是一种可产生对预期特性有某些偏差的信号。线性接收机通常规定增量增益（输出对输入曲线的斜率）下降1分贝。限幅接收机或对数接收机，必须确定其输出的允许误差。增益被控的接收机，必须区别瞬时动态范围和由于程序增益变化而部分达到的动态范围。

3. 信号形式 确定动态范围要求时，一般感兴趣的有三种信号形式：分布目标、点目标和宽带噪声干扰。如果雷达采用相位编码信号，则译码器前的接收机部件将不象对分布地物干扰那样严格地限制点目标的动态范围。编码脉冲的带宽时间乘积，表示译码器从点目标得到的附加动态范围。反之，如果雷达装有特别的宽带高频放大器，则它对宽带噪声干扰的动态范围可被严格限制。

11.2.2 计算 为了防止噪声温度或动态范围的意外损失，必须对接收机所有部件进行精确计算。动态范围不适当，会使雷达接收机易受干扰影响，引起饱和或过载，遮蔽或掩没有用回波。这样一种计算的数值表（典型的例子见表11-1）能迅速找出产生有影响的噪声或限制动态范围的那些成分。为了说明起见，“典型”值列于表中。

使用表11-1 需要注意。各个部件的动态范围是比较了各部件输出端的最大信号和系统噪声电平来计算的。这种方法本身固有的假定条件是，该部件所有的滤波（带宽缩小和译码）应在饱和之前完成。把接收机提供重要滤波的那些级当作独立的单元是重要的；如果多级被集总在一个单个滤波器，这个假定条件会有很大误差。

11.3 带宽考虑

11.3.1 定义 部件的瞬时带宽是指该部件在特定的增益（有时是相位）误差内能同时放大两个或两个以上信号的频带。调谐范围是指该部件在调整适当的电气或机械控制时可以工作而不降低指定性能的频带。

11.3.2 重要特性 雷达必然工作在有许多电磁辐射源的环境中，这些电磁辐射源可能遮蔽由雷达自己发射而反射回来的相当微弱的回波。对这些干扰的敏感性取决于接收机的性能，即当干扰源为窄带宽时，取决于接收机抑制干扰频率的能力，而在干扰源具有脉冲特性时，则取决于接收机迅速恢复的能力。因此必须关心接收机在频域和时域的响应。

一般地说，临界响应取决于接收机的中频部分；这将在11.7节讨论。不过，还不能忽视接收机高频部分，除非使它具有宽的带宽。11.2节讨论了当干扰为宽带噪声时，带宽超过多宽就损害动态范围。更可能的是带外强干扰源（电视台或微波通信线路），如果允许

表11-1 噪声和动态范围特性

		天线	传输线	高频放大器	混频器	滤波器	对数检波器
部件的噪声温度	°K	///	///	520	1300	300	24K
部件的增益①	分贝	///	-1.0	25	-6	15	
输入端总增益	分贝	///	///	-1.0	24	18	33
天线噪声温度影响	系统 838°K	80	75	660	6	5	12
	29.3分贝°K						
	63.0分贝赫						
	92.3						
波兹曼常数							
	-198.6						
窄带噪声电平②	-106.3 分贝米	-106	-107	-82	-88	-73	(-73)
最大信号容量③	分贝米	///	///	-5	-16	15	(+7)
对分布目标的动态范围④	分贝	///	///	77	72	78	(80)
点目标的带宽-时间乘积⑤	分贝	11	11	11	11	0	0
对点目标的动态范围⑥	分贝	///	///	88	83	78	(80)
接收机带宽⑦	兆赫	///	///	200	100	2	2
接收机总带宽分配⑧		///	///	100	50	1	1
宽带噪声损失⑨	分贝	///	///	20	17	0	0
对宽带噪声的动态范围⑩	分贝	///	///	57	55	78	(80)

① 中心频率上的等幅波输出-等幅波输入，非编码脉冲；

② 用括号（ ）表示的是非线性器件输入端，其他是标明的部件输出端。

达到这一点的话，它可能使混频器过载，或者借助于混频器的一个寄生响应被转换为中频。

在超外差接收机中，理想的混频器的工作和倍频器一样，它产生一个与两个输入信号的乘积成正比的输出。如果没有非线性和不平衡的影响，则这些混频器只产生两个输出频率，即等于两个输入频率之和与差。尽管乘积混频器在中频级是常见的，但一般不适用于高频向中频变换，而最通用的是二极管混频器。二极管的频率变换特性是由它的非线性特性产生的。如果它的特性由幂级数来表示，则只有平方律项产生需要的变换。其他项产生的寄生分量表示把带外信号变换成接收机中频的干扰能力。除镜像频率外，这些干扰频率的转换效率很低，不会显著影响系统噪声温度，但是，混频器对强的带外干扰是敏感的。最好的雷达接收机具有与辐射频谱和实物限制相适应的最窄的高频瞬时带宽，和良好的频率与脉冲响应。

宽调谐范围具有对漏出干扰的适应能力，但是，如果干扰是人为的（人为干扰），就要求频率从一个脉冲到另一个脉冲基础上进行变化。采用转换微波滤波器或电子调谐钕铁拓

榴石滤波器可以达到这种频率跳跃，以限制瞬时带宽。每个滤波器都有一些介入损耗，为达到更重要的目的，就在噪声温度上作些牺牲。

11.4 接收机前端（高频部分）

11.4.1 组成 雷达高频部分包括一个带通滤波器或带通放大器，并后接一个向下变频器。雷达频率向下变换成中频，在这里，具有适当带通特性的滤波器实际上是可以实现的。混频器本身和它以前的电路一般都有相当宽的带宽。改变本机振荡器的频率，即可完成接收机在预选器或混频器带宽所限定的范围内的调谐。

11.4.2 高频特性对雷达性能的影响 高频特性在三个方面影响非相干脉冲雷达的性能。高频引入的噪声会限制最大作用距离。强信号的高频饱和可能限制系统的最小作用距离或处理强干扰的能力。最后，高频寄生特性影响着对带外干扰的敏感性。

相干雷达的性能更受混频器寄生特性的影响。在脉冲-多卜勒雷达中会损害距离和速度精度；在活动目标显示雷达中会损害固定目标对消能力；而对高分辨力脉冲压缩系统则会使距离旁瓣升高。

11.4.3 混频器的寄生响应

混频器的数学模型 混频器的幂级数表示法，也许对预测常常提到的各种寄生效应非常有用。非线性电阻中的电流 i 可用该电阻两端电压 V 的幂级数表示：

$$i = a_0 + a_1V + a_2V^2 + a_3V^3 + \dots + a_nV^n \quad (1)$$

加到混频器上的电压为本机振荡器电压 $V_1e^{j\omega_1t}$ 和信号电压 $V_2e^{j\omega_2t}$ 之和：

$$V = V_1e^{j\omega_1t} + V_2e^{j\omega_2t} \quad (2)$$

如果将方程 (2) 中的 V 代入方程 (1)，并进行指定的运算，即得出频谱特性。

混频器寄生效应图 这些计算的结果已用不同形式列成图表，使系统设计者对究竟哪些输入频率和带宽相结合没有强的低阶寄生分量的情况能一目了然。一种最有用的混频器图见图 11-2。图中的粗线表示归一化输出频率 $(H-L)/H$ 随归一化输入频率 L/H 的变化。主要产生于幂级数中平方律项的一阶混频器乘积 $H-L$ 会引起上述这种响应。图上其他各线表示由幂级数中三次方和高次项产生的寄生效应。为了简化对该图表的使用，较高

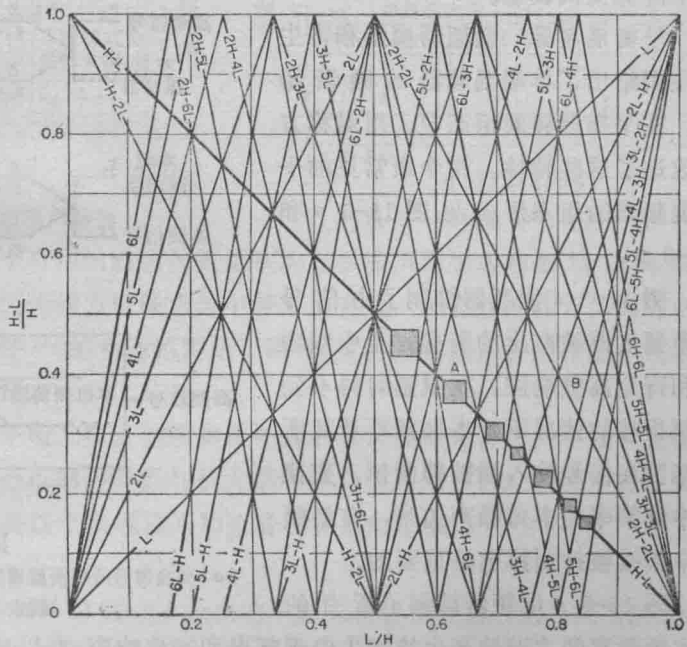


图11-2 向下变频器寄生效应图

H = 高输入频率； L = 低输入频率。

的输入频率以 H 表示，较低的输入频率以 L 表示。图中用方块标出七个特别有用的区域。区域 A 表示以 $L/H=0.63$ 为中心可得到的最宽无寄生带宽，以此说明该图的使用。适用的高频通带是从 0.61 到 0.65，则相应的中频通带是 0.35 到 0.39。然而，0.34 ($4H-6L$) 的寄生中频频率和 0.4 ($3H-4L$) 的寄生中频频率产生在高频通带的两端。瞬时高频带宽的任何延伸都会引起中频频率的重迭，且这种情况不能由中频滤波改正。 $4H-6L$ 和 $3H-4L$ 的寄生频率，像所有的寄生中频频率一样，是由混频器的幂级数模型中的立方项或高次项产生的。

在任一指定区域中，有效的无寄生带宽约为中心频率的 10% 或 $(H-L)/10H$ 。要求一个宽带宽的这类接收机，可采用位于其中一个区域的中心的高中频。对低于 $(H-L)/H=0.14$ 的中频而言，寄生频率产生于幂级数模型中相当高的高次项，因此，它的幅度低到常常被忽略不计。

这种寄生效应图也表明寄生输入响应。一个较强的寄生输入响应产生于 B 点，在 B 点， $2H-2L$ 乘积在中频通带产生一个混频器输出，其输入频率为 0.815。所有 $N(H-L)$ 形式的乘积都可能产生讨厌的寄生响应。这些频率必须在高频级滤掉，以防止进入混频器。

当两个或多个带外输入信号相互调制产生一个位于高频通带的第三频率时，就会出现图上没有示出的寄生输入响应。这种效应是由幂级数中的四次方和更高阶偶次项产生的。举例说，当

$$\frac{2H-L_1-L_2}{H} = \frac{H-L}{H} \tag{3}$$

时，它的效应就应注意。对混频二极管加正向偏压，以减少高次曲率，可在一些混频器设计中降低交叉调制。

平衡混频器 混频器模型和寄生效应图给出了单端混频器的频谱特性。在平衡混频器组态中，用对称方式改进了这些特性。两个最常见的平衡混频器的组态形式见图 11-3 a 和 11-3 b 。

图 11-3 a 混频器抑制了由信号频率偶次谐波产生的所有寄生中频频率和寄生高频响应。在以延时得不到高频相移的情况下，本振频率及其所有谐波在信号输入端被抑制掉。变换成中频频率的本振噪声边带，在混频器中频端被抑制掉也是重要的。

图 11-3 b 混频器抑制了所有的由本振频率偶次谐波产生的寄生中频频率和寄生响应。在以延时得不到高频相移的情况下，本振频率及其奇次谐波在信号输入端被抑制掉。然而，变换成中频频率的本振噪声边带没有被这种设计形式所抑制。

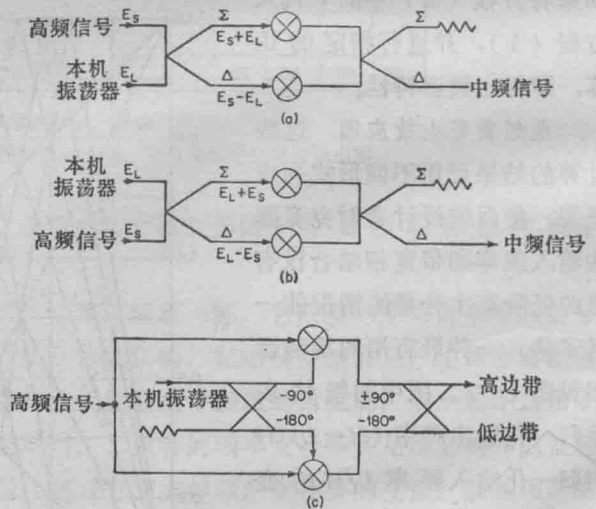


图 11-3
 (a) 变换信号的平衡混频器； (b) 变换本振的平衡混频器；
 (c) 镜像抑制混频器原理图。