

# 《建筑工程建筑面积计算规范》

## 图 解

中国建设工程造价管理协会 编

 中国计划出版社

# 《建筑工程建筑面积计算规范》图解

中国建设工程造价管理协会 编

中国计划出版社

## 图书在版编目 ( C I P ) 数据

建筑工程建筑面积计算规范图解/ 中国建设工程造价管理  
协会编. — 2 版. — 北京: 中国计划出版社, 2015. 6

ISBN 978-7-5182-0145-7

I. ①建… II. ①中… III. ①建筑面积—计算—规范—图解

IV. ①TU723—65

中国版本图书馆 CIP 数据核字 (2015) 第 089396 号

## 《建筑工程建筑面积计算规范》图解

中国建设工程造价管理协会 编

中国计划出版社出版

网址: [www.jhpress.com](http://www.jhpress.com)

地址: 北京市西城区木樨地北里甲 11 号国宏大厦 C 座 3 层

邮政编码: 100038 电话: (010) 63906433 (发行部)

新华书店北京发行所发行

三河富华印刷包装有限公司印刷

850mm×1168mm 1/32 2.25 印张 54 千字

2015 年 6 月第 2 版 2015 年 6 月第 1 次印刷

印数 1—20000 册

ISBN 978-7-5182-0145-7

定价: 18.00 元

### 版权所有 侵权必究

本书环衬使用中国计划出版社专用防伪纸, 封面贴有中国计划出版社  
专用防伪标, 否则为盗版书。请读者注意鉴别、监督!

侵权举报电话: (010) 63906404

如有印装质量问题, 请寄本社出版部调换

# 《建筑工程建筑面积计算规范》图解

## 编审人员名单

策 划:吴佐民

编 写:张向荣 杨海欧 席小刚 张红娜

陈 东 王立群 邱 岩

审 定:吴佐民

## 前 言

建筑面积的计算是工程计量最基础的工作,它在工程建设中起着非常重要的作用。首先,在工程建设的众多技术经济指标中,大多以建筑面积为基数,它是核定工程估算、概算、预算的一个重要基础数据,是计算和确定工程造价,并分析工程造价和工程设计合理性的一个基础指标;其次,建筑面积是国家进行建设工程数据统计、固定资产宏观调控的重要指标;再次,建筑面积还是房地产交易、工程承包交易、建筑工程有关运营费用核定等的一个关键指标。因此,建筑面积的计算不仅是工程计价的需要,也在加强建设工程科学管理、促进社会和谐等方面起着非常重要的作用。

我国的《建筑面积计算规则》是在 20 世纪 70 年代制定的。1982 年国家经委对该规则进行了修订。1995 年原建设部发布了《全国统一建设工程工程量计算规则》(土建工程 GJD<sub>GZ</sub>-101-95),其中第二章为“建筑面积计算规则”,该规则是对 1982 年的《建筑面积计算规则》进行的再次修订。2005 年原建设部以国家标准的形式发布了《建筑工程建筑面积计算规范》GB/T 50353-2005。2013 年,中华人民共和国住房和城乡建设部在总结 2005 年版《建筑工程建筑面积计算规范》实施情况的基础上,针对建筑发展中出现的新结构、新材料、新技术、新施工工艺而产生的面积计算问题,对建筑面积的计算范围和计算方法进行了修改、统一和完善,发布了《建筑工程建筑面积计算规范》GB/T 50353-2013。

《建筑工程建筑面积计算规范》GB/T 50353-2013 修订的主要技术内容包括:①增加了建筑物架空层的面积计算规定,取消了深基础架空层;②取消了有永久性顶盖的面积计算的规定,增加了

无围护结构有围护设施的面积计算规定；③修订了落地橱窗、门斗、挑廊、走廊、檐廊的面积计算规定；④增加了凸（飘）窗的建筑面积计算要求；⑤修订了围护结构不垂直于水平面而超出底板外沿的建筑面积计算规定；⑥删除了原室外楼梯强调的有永久性顶盖的面积计算要求；⑦修订了阳台的面积计算规定；⑧修订了外保温层的面积计算规定；⑨修订了设备层、管道层的面积计算规定；⑩增加了门廊的面积计算规定；⑪增加了有顶盖的采光井的面积计算规定。

鉴于建筑面积的计量在工程计价中的重要性，为了便于造价工程师和造价员尽快理解和掌握《建筑工程建筑面积计算规范》GB/T 50353—2005，中国建设工程造价管理协会（以下简称中价协）在 2006 年编制了《图释建筑工程建筑面积计算规范》，这是首次以图例的形式来讲解《建筑工程建筑面积计算规范》，在此基础上，2009 年中价协又出版了《建筑工程建筑面积计算规范图解》，对《建筑工程建筑面积计算规范》GB/T 50353—2005 进行了详细的图解说明。鉴于《建筑工程建筑面积计算规范》GB/T 50353—2013 的修订完善，中价协又重新对新规范进行了梳理研究，对 2009 年版《建筑工程建筑面积计算规范图解》进行了修订，完成本书。

本书可作为造价工程师、造价员的继续教育或其工作的参考用书。由于作者水平有限，所用图例难免有不当之处，请各位读者提出宝贵意见和建议，并及时反馈给中国建设工程造价管理协会（北京市西城区百万庄大街 22 号 2 号楼 7 层，邮政编码：100037）。

中国建设工程造价管理协会  
2015 年 3 月

# 目 次

1 总 则 .....	( 1 )
2 术 语 .....	( 2 )
3 计算建筑面积的规定 .....	( 19 )
附录 《建筑工程建筑面积计算规范》GB/T 50353—2013 条文说明 .....	( 49 )

# 1 总 则

**1.0.1** 为规范工业与民用建筑工程建设全过程的建筑面积计算,统一计算方法,制定本规范。

**1.0.2** 本规范适用于新建、扩建、改建的工业与民用建筑工程建设全过程的建筑面积计算。

**1.0.3** 建筑工程的建筑面积计算,除应符合本规范外,尚应符合国家现行有关标准的规定。

## 2 术 语

### 2.0.1 建筑面积 construction area

建筑物(包括墙体)所形成的楼地面面积。

[注] 建筑面积包括附属于建筑物的室外阳台、雨篷、檐廊、室外走廊、室外楼梯等的面积。

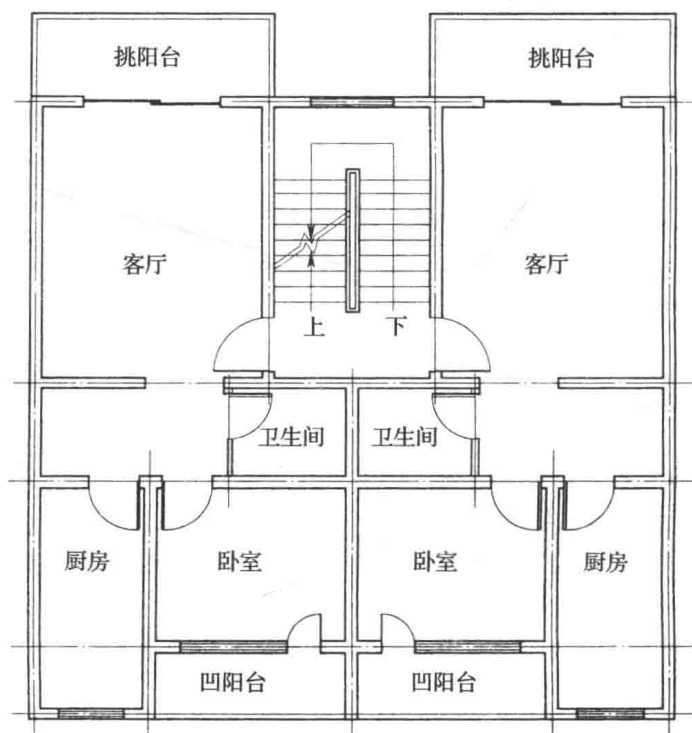


图 2.0.1 建筑面积示意图

### 2.0.2 自然层 floor

按楼地面结构分层的楼层。

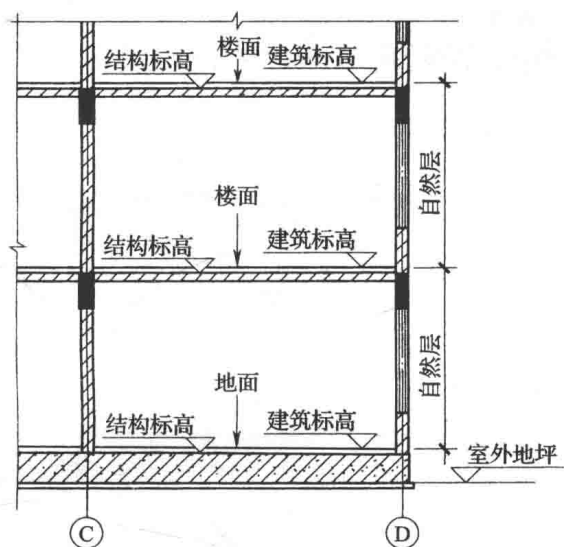


图 2.0.2 自然层示意图

### 2.0.3 结构层高 structure story height

楼面或地面结构层上表面至上部结构层上表面之间的垂直距离。

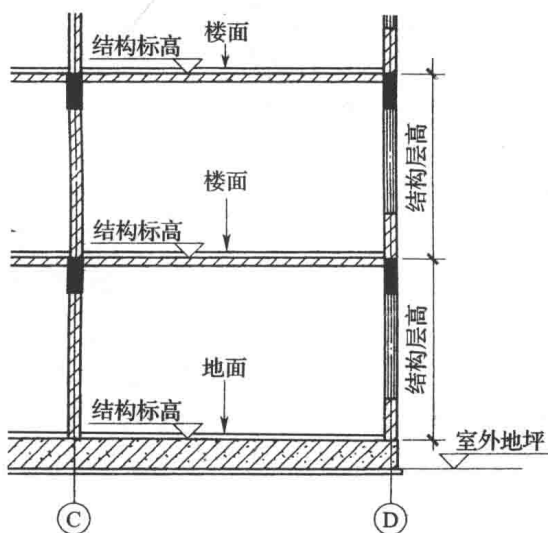


图 2.0.3 结构层高示意图

## 2.0.4 围护结构 building enclosure

围合建筑空间的墙体、门、窗。

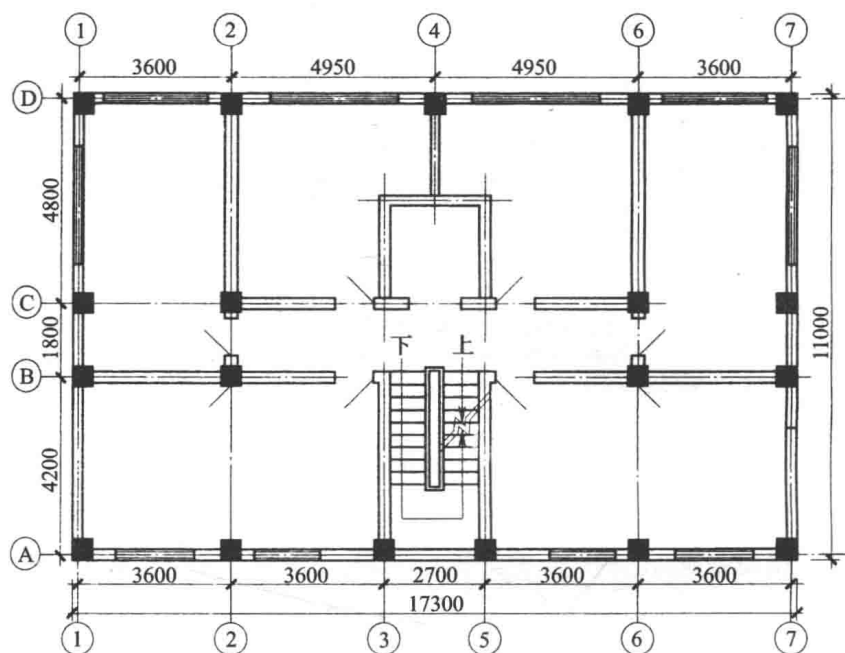


图 2.0.4 建筑物围护结构示意图

## 2.0.5 建筑空间 space

以建筑界面限定的、供人们生活和活动的场所。

[注] 具备可出入、可利用条件(设计中可能标明了使用用途,也可能没有标明使用用途或使用用途不明确)的围合空间,均属于建筑空间。

## 2.0.6 结构净高 structure net height

楼面或地面结构层上表面至上部结构层下表面之间的垂直距离。

## 2.0.7 围护设施 enclosure facilities

为保障安全而设置的栏杆、栏板等围挡。

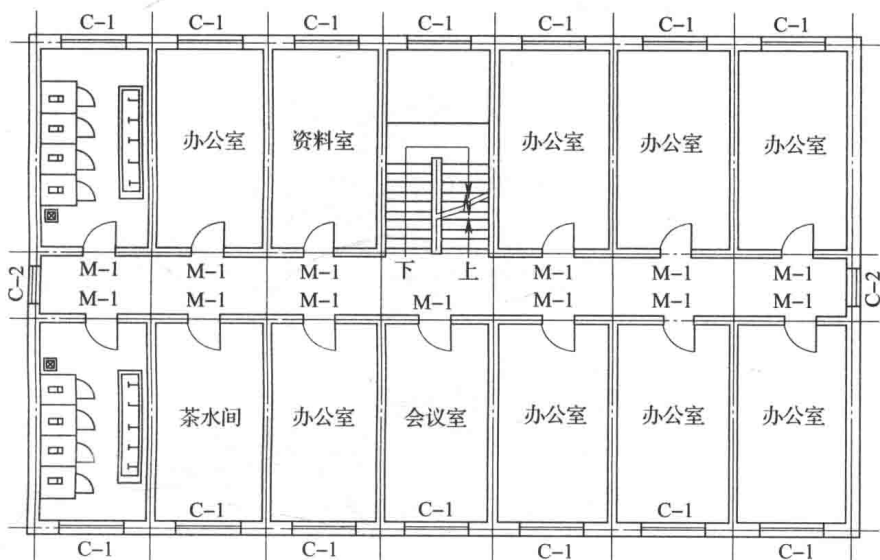


图 2.0.5 建筑空间示意图

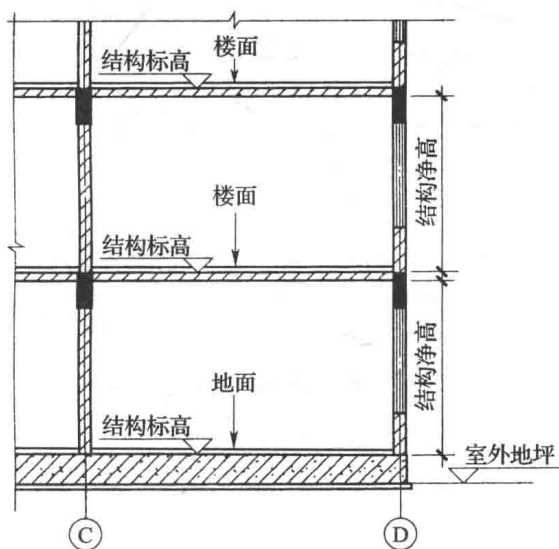


图 2.0.6 结构净高示意图



图 2.0.7 围护设施示意图

### 2.0.8 地下室 basement

室内地平面低于室外地平面的高度超过室内净高的  $1/2$  的房间。

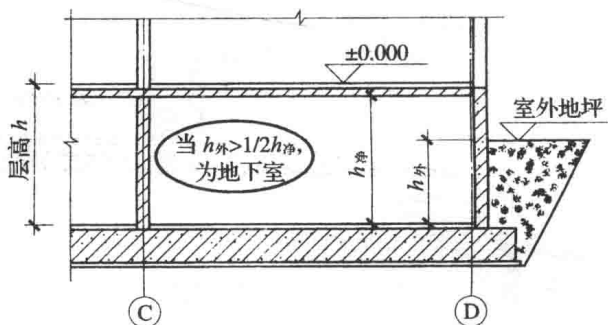


图 2.0.8 某工程局部地下室剖面图

### 2.0.9 半地下室 semi-basement

室内地平面低于室外地平面的高度超过室内净高的  $1/3$ , 且不超过  $1/2$  的房间。

### 2.0.10 架空层 stilt floor

仅有结构支撑而无外围护结构的开敞空间层。

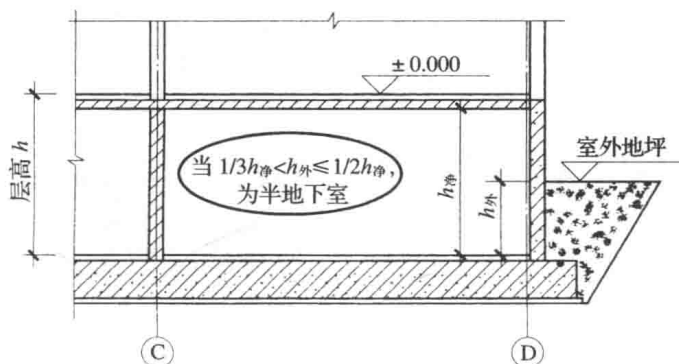


图 2.0.9 某工程局部半地下室剖面图

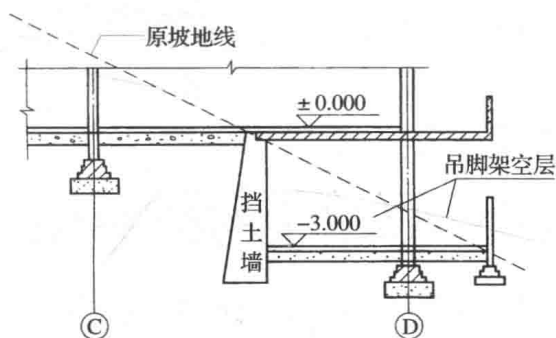


图 2.0.10 吊脚架空层示意图

## 2.0.11 走廊 corridor

建筑物中的水平交通空间。

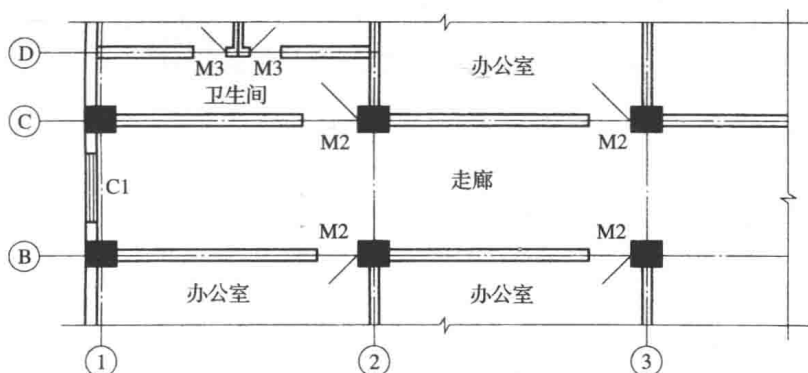


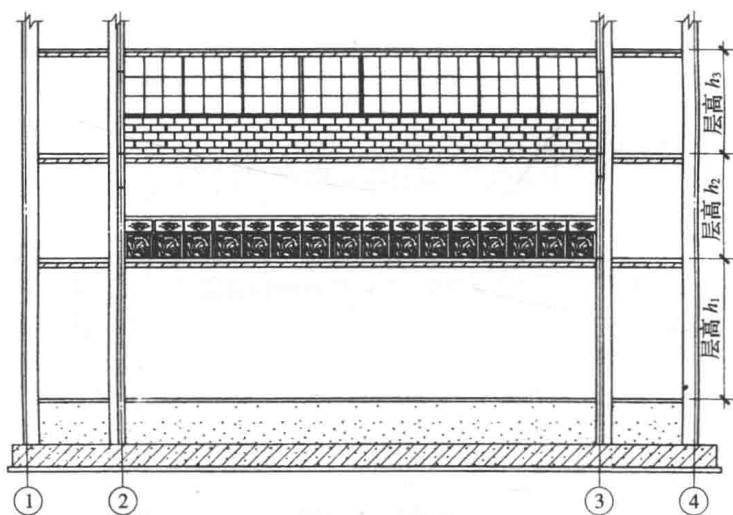
图 2.0.11 走廊示意图

## 2.0.12 架空走廊 elevated corridor

专门设置在建筑物的二层或二层以上,作为不同建筑物之间水平交通的空间。



(a) 架空走廊平面图



(b) 1-1 剖面

图 2.0.12 架空走廊示意图

## 2.0.13 结构层 structure layer

整体结构体系中承重的楼板层。

[注] 特指整体结构体系中承重的楼层,包括板、梁等构件。结构层承受整个楼层的全部荷载,并对楼层的隔声、防火等起主要作用。

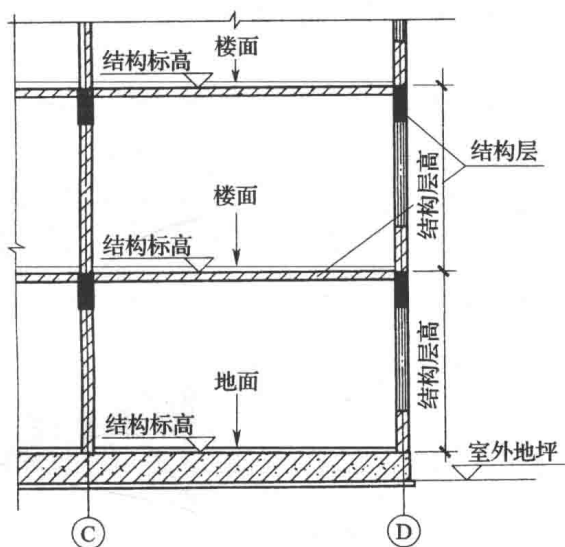


图 2.0.13 结构层示意图

#### 2.0.14 落地橱窗 french window

突出外墙面且根基落地的橱窗。

[注] 落地橱窗是指在商业建筑临街面设置的下槛落地、可落在室外地坪也可落在室内首层地板,用来展览各种样品的玻璃窗。

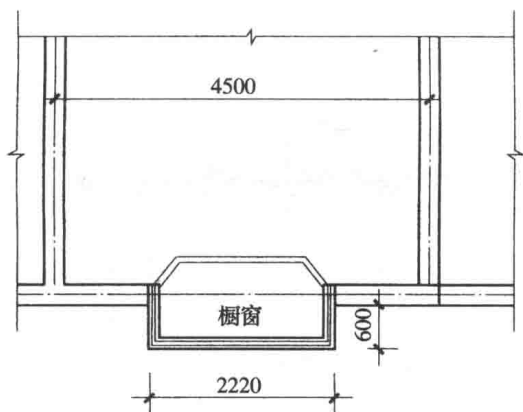


图 2.0.14 落地橱窗示意图

## 2.0.15 凸窗(飘窗) bay window

凸出建筑物外墙面的窗户。

[注] 凸窗(飘窗)既作为窗,就有别于楼(地)板的延伸,也就是不能把楼(地)板延伸出去的窗称为凸窗(飘窗)。凸窗(飘窗)的窗台应只是墙面的一部分,且距(楼)地面有一定的高度。

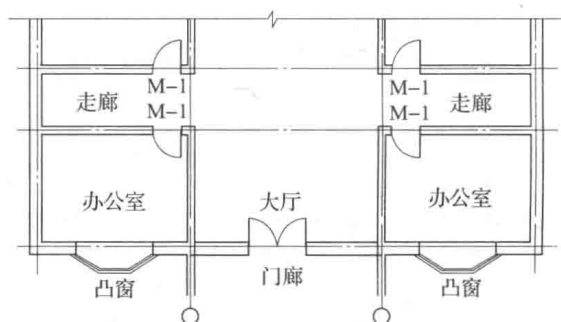


图 2.0.15 凸窗示意图

## 2.0.16 檐廊 eaves gallery

建筑物挑檐下的水平交通空间。

[注] 檐廊是附属于建筑物底层外墙有屋檐作为顶盖,其下部一般有柱或栏杆、栏板等的水平交通空间。

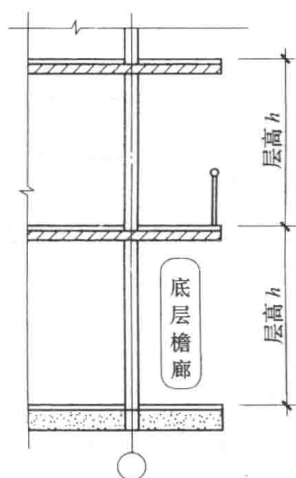


图 2.0.16 底层檐廊示意图