

普通高等教育工程应用型系列规划教材

# 土木工程制图 (含习题集)

合 编 西安建筑科技大学 北京建筑大学  
主 编 雷光明 杨 淳  
副主编 文佩芳 赵 珺



科学出版社

普通高等教育工程应用型系列规划教材

# 土木工程制图

(含习题集)

合 编 西安建筑科技大学 北京建筑大学

主 编 雷光明 杨 淳

副主编 文佩芳 赵 珺

科学出版社

北 京

## 内 容 简 介

本书是根据教育部工程图学课程教学指导委员会 2010 年新制订的“高等学校工科本科工程图学课程教学基本要求”，贯彻执行住房和城乡建设部、国家质量检验检疫总局联合发布的新的有关建筑制图国家标准和该专业设计规范，总结多年的教学经验，完成了陕西省教改项目“应用型本科土木工程制图教学的改革与实践”的基础上编写而成。本书以加强学生投影能力的培养、作图技能的训练和土木工程图的阅读与绘制，以及用计算机绘制专业图的方法与技巧为主。全书共三篇：第一篇 制图基本知识及投影理论；第二篇 土木工程制图；第三篇 计算机绘图。

主要内容有：制图基本知识，点、线、面、体的投影，截交线，相贯线，组合体，轴测图，建筑施工图，结构施工图，室内外给水、排水施工图，道路桥梁工程图，计算机绘图等。

与本教材配套的《土木工程制图习题集》随书发行。

本教材适用于应用型本科教育，也可供土建类设计与施工人员参考。

### 图书在版编目(CIP)数据

土木工程制图：含习题集 / 雷光明，杨淳主编. —北京：科学出版社，2015.8  
普通高等教育工程应用型系列规划教材

ISBN 978-7-03-045474-4

I. ①土… II. ①雷… ②杨… III. ①土木工程—建筑制图—高等学校—教材 IV. ①TU204

中国版本图书馆 CIP 数据核字(2015)第 190409 号

责任编辑：李 清 / 责任校对：桂伟利

责任印制：霍 兵 / 封面设计：迷底书装

科学出版社出版

北京东黄城根北街 16 号

邮政编码：100717

<http://www.sciencep.com>

北京厚诚则铭印刷科技有限公司 印刷

科学出版社发行 各地新华书店经销

\*

2015 年 8 月第 一 版 开本：787×1092 1/16

2015 年 8 月第一次印刷 印张：23 1/4

字数：551 000

POD 定价：69.00 元

(如有印装质量问题，我社负责调换)

# 前 言

本教材是科学出版社“普通高等教育工程应用型系列规划教材”。作者在积累了十余年应用型本科教学的实践与经验；完成了陕西省教改项目“应用型本科土木工程制图教学的改革与实践”的基础上，依据教育部高等学校工程图学课程教学指导委员会最新制订的《普通高等学校工程图学课程教学基本要求》以及正在使用的新的《房屋建筑制图统一标准》(GB/T 50001—2010)、《建筑制图标准》(GB/T 50104—2010)等现行有关专业制图标准编写而成。

针对应用型本科学生的实际情况，本着以“理论联系实际”，突出“工程应用”，强化学生实践能力和创新能力，本书在编写中力求深入浅出地阐明理论，并适当分散难点、突出重点，注重以图为主、图文并茂。为了使学生在学习每章课程内容之前对教学内容、要求有所了解，本书在每章前叙述了本章的内容概要，并提出学习的基本要求。为便于学生课后复习，弄清重点、解决难点，在每章后安排了思考与练习，使学生加深理解所学内容，同时亦可拓宽思路、开阔视野。

全书分三篇共 15 章，第一篇为“制图基本知识与投影理论”，讲述了制图的国家标准、绘制工程图样的基本技能以及从点、线、面到空间形体的投影理论。第二篇为“土木工程制图”，分别讲述了有关建筑制图的国家标准，建筑施工图，结构施工图，室内外给水、排水施工图和道路桥梁工程图的形成原理与作用、图示内容、有关规定和要求；绘制与阅读的方法、要领和步骤，并突出了“结构施工图的平面整体表示法”。第三篇为“计算机绘图”，以用 AutoCAD 绘制建筑平面图、立面图、剖面图的例子说明用计算机绘制土木工程图的基本思想、方法与技巧；并以实例阐述了建筑形体的三维建模的构造方法。

本书由西安建筑科技大学雷光明、北京建筑大学杨淳主编，西安建筑科技大学文佩芳、赵珺为副主编，文佩芳、王晓明、焦丹、王明海、李明、雷光明、赵珺、韦希、张青、张淑艳、杨淳、曹宝新、王少钦等分别参加了各章的编写工作。与本教材配套的《土木工程制图习题集》，由西安建筑科技大学太良平、文佩芳、张淑艳，北京建筑大学杨淳、王少钦、曹宝新编写。

本书在编写过程中得到了西安建筑科技大学华清学院的大力支持，在此表示衷心感谢！

作者水平有限，衷心希望选用该教材的广大师生在使用过程中提出宝贵意见和建议，便于不断地修改完善。

编 者

2015 年 5 月

# 目 录

## 前言

绪论	1
0.1 课程简介	1
0.1.1 本课程的性质与任务	1
0.1.2 本课程的特点与学习方法	1
0.1.3 学习本课程的意义	1
0.2 投影的基本知识	2
0.2.1 投影的形成与分类	2
0.2.2 正投影的投影特性	3
0.3 三面投影的形成	4
0.3.1 投影面体系	4
0.3.2 三面投影图的形成	5
0.3.3 三面投影的关系	5
思考与练习	6

## 第一篇 制图基本知识与投影理论

第 1 章 制图基本知识	8
1.1 制图国家标准简介	8
1.1.1 “国标”的作用及意义	8
1.1.2 “国标”关于绘制工程图的基本规定	8
1.2 几何作图	14
1.2.1 等分距离	14
1.2.2 作已知圆的内接正多边形	14
1.2.3 作椭圆	15
1.2.4 作抛物线	16
1.2.5 作双曲线	17
1.2.6 圆弧连接	17
1.2.7 几何作图应用举例	19
1.3 徒手作图	20
思考与练习	22
第 2 章 点、直线、平面	24
2.1 点	24
2.1.1 点的投影	24
2.1.2 两点的相对位置	27

2.2	直线	28
2.2.1	一般位置直线	28
2.2.2	特殊位置直线	29
2.2.3	倾斜线的实长及其与投影面的倾角	31
2.2.4	直线上的点	33
2.2.5	两直线的相对位置	35
2.3	平面	39
2.3.1	平面的表示法	39
2.3.2	平面的投影特性	40
2.3.3	平面内的点和直线	44
	思考与练习	47
<b>第3章</b>	<b>几何元素间的相对位置</b>	<b>51</b>
3.1	平行关系	51
3.1.1	直线与平面平行	51
3.1.2	平面与平面平行	52
3.2	相交关系	54
3.2.1	直线与平面相交的特殊情况	54
3.2.2	平面与平面相交的特殊情况	56
3.3	垂直关系	57
3.3.1	直线与平面垂直	57
3.3.2	平面与平面垂直	59
	思考与练习	61
<b>第4章</b>	<b>投影变换</b>	<b>63</b>
4.1	投影变换的目的与方法	63
4.2	换面法	63
4.2.1	换面法的基本规律	63
4.2.2	基本作图问题	65
4.2.3	换面法的应用举例	69
	思考与练习	71
<b>第5章</b>	<b>曲线</b>	<b>73</b>
5.1	曲线的基本概念	73
5.2	平面曲线的投影特性及画法	74
5.2.1	平面曲线的投影特性	74
5.2.2	圆的投影作图	74
5.3	圆柱螺旋线	76
5.3.1	螺旋线形成	76
5.3.2	螺旋线的投影作图	77
	思考与练习	78

第6章 立体	79
6.1 平面立体的投影	79
6.1.1 棱柱	79
6.1.2 棱锥	81
6.2 平面立体的截切	83
6.2.1 平面立体被单一平面截切	83
6.2.2 平面立体被多个平面截切	85
6.3 回转体的投影	86
6.3.1 回转体的形成	86
6.3.2 回转体的投影及其表面上的点	87
6.4 回转体的截切	92
6.4.1 圆柱体的截切	93
6.4.2 圆锥体的截切	96
6.4.3 圆球体的截切	98
思考与练习	99
第7章 两立体相贯	104
7.1 基本概念	104
7.2 两平面立体相贯	105
7.3 平面立体与回转体相贯	108
7.4 两回转体相贯	112
7.4.1 表面取点法	112
7.4.2 辅助平面法	114
7.4.3 两回转体相贯的特殊情况	117
思考与练习	119
第8章 组合体及图样表达方法	122
8.1 组合体视图的画法	122
8.1.1 组合体的组合形式	122
8.1.2 画组合体视图的方法步骤	124
8.2 组合体的尺寸标注	126
8.2.1 组合体尺寸分类和尺寸基准	127
8.2.2 组合体尺寸标注的基本要求	129
8.2.3 组合体尺寸标注举例	130
8.3 组合体视图的识读	131
8.3.1 读图的基本要领	131
8.3.2 读图的基本方法	132
8.3.3 二补三作图	133
8.4 形体的图样表达方法	135
8.4.1 视图	135
8.4.2 剖视图	140

8.4.3 断面图	147
思考与练习	149
<b>第9章 轴测投影</b>	<b>154</b>
9.1 轴测投影的基本知识	154
9.1.1 概述	154
9.1.2 轴测投影的形成	154
9.1.3 轴测投影的分类	155
9.1.4 轴间角及轴向伸缩系数	155
9.1.5 轴测投影的基本性质	156
9.2 正等轴测投影	156
9.2.1 正等轴测图的形成	156
9.2.2 正等测的轴间角与轴向伸缩系数	157
9.2.3 正等轴测图画图举例	158
9.3 斜轴测投影	161
9.4 曲面立体的轴测投影	165
9.4.1 正等测中坐标面平行面上圆的轴测投影	165
9.4.2 圆角的正等测画法	167
9.4.3 坐标面平行面上圆的斜二测轴测投影	168
9.4.4 具有回转面形体轴测图画法举例	169
9.5 轴测投影的选用	172
思考与练习	173

## 第二篇 土木工程制图

<b>第10章 土木工程制图基本规定</b>	<b>180</b>
10.1 建筑制图国家标准简介	180
10.1.1 概述	180
10.1.2 图线及用途	180
10.1.3 比例	183
10.1.4 常用建筑材料图例	183
10.1.5 土木工程图样中的尺寸标注	184
10.1.6 土木工程图样中有关符号的规定	186
10.2 土木工程制图中的剖面图和断面图	187
10.2.1 剖面图	187
10.2.2 断面图	188
思考与练习	190
<b>第11章 建筑施工图</b>	<b>191</b>
11.1 概述	191
11.1.1 房屋的组成及作用	191
11.1.2 房屋建筑图的分类	191

11.2	建筑总平面图	193
11.2.1	总平面图的形成与作用	193
11.2.2	总平面图的图例与内容	193
11.3	建筑平面图	195
11.3.1	建筑平面图的形成与作用	195
11.3.2	平面图的图示内容和图例	196
11.3.3	平面图的有关规定和要求	198
11.3.4	平面图的识读	200
11.4	建筑剖面图	204
11.4.1	剖面图的形成与作用	204
11.4.2	剖面图的有关规定及要求	204
11.5	建筑立面图	207
11.5.1	立面图的形成与作用	207
11.5.2	立面图的图示内容	209
11.5.3	立面图的有关规定和要求	209
11.6	绘制建筑平面图、建筑剖面图、建筑立面图的方法与步骤	211
11.7	建筑详图	213
11.7.1	详图及其作用	213
11.7.2	索引符号和详图符号	214
11.7.3	外墙身详图	214
11.7.4	楼梯详图	215
	思考与练习	228
<b>第 12 章</b>	<b>结构施工图</b>	<b>230</b>
12.1	概述	230
12.1.1	结构施工图的内容	230
12.1.2	房屋结构简介	231
12.1.3	钢筋混凝土结构基本知识	233
12.2	基础施工图	235
12.2.1	条形基础	236
12.2.2	独立基础	238
12.3	钢筋混凝土构件图	239
12.3.1	钢筋混凝土梁	240
12.3.2	钢筋混凝土柱	242
12.3.3	钢筋混凝土板	244
12.3.4	钢筋混凝土楼梯构件图	245
12.4	楼层结构平面布置图	247
12.5	结构施工图的平面整体表示法	248
12.5.1	柱的平面整体表示法	248
12.5.2	剪力墙的平面整体表示法	251

12.5.3 梁的平面整体表示法	255
12.6 房屋施工图的阅读	257
思考与练习	268
<b>第 13 章 给水排水施工图</b>	<b>269</b>
13.1 概述	269
13.2 室外给水排水平面图	271
13.2.1 城市给水排水平面图	271
13.2.2 区域给水排水平面图	275
13.3 室内给水排水平面图	279
13.3.1 表达方法	279
13.3.2 画图步骤	280
13.3.3 识读各层给水排水平面图	280
13.4 室内给水排水系统图	281
13.4.1 表达方法	287
13.4.2 管径、坡度、标高	288
13.4.3 画图步骤	289
13.4.4 给水排水系统图的读图方法	290
13.5 详图	291
思考与练习	291
<b>第 14 章 道路桥梁工程图</b>	<b>294</b>
14.1 道路路线工程图	294
14.1.1 概述	294
14.1.2 路线平面图	295
14.1.3 路线纵断面图	299
14.1.4 路基横断面图	303
14.2 桥梁工程图	304
14.2.1 概述	304
14.2.2 桥梁工程图	305
14.2.3 桥梁图的读图	313
思考与练习	315

### 第三篇 计算机绘图

<b>第 15 章 计算机绘图基础</b>	<b>318</b>
15.1 AutoCAD 绘图基本知识	318
15.1.1 AutoCAD 的主要功能	318
15.1.2 AutoCAD 的工作界面	319
15.1.3 图形文件的基本操作	321
15.2 AutoCAD 二维绘图	322
15.2.1 AutoCAD 的操作基础	322

---

15.2.2	设置绘图环境	324
15.2.3	创建和编辑二维图形对象	326
15.2.4	精确绘图	336
15.2.5	文字的输入与编辑	337
15.2.6	尺寸标注	338
15.3	AutoCAD 三维建模	340
15.3.1	绘制基本实体对象	340
15.3.2	通过二维对象绘制实体	342
15.3.3	布尔运算	344
15.3.4	三维建模实例	344
15.4	用 AutoCAD 绘制建筑施工图	351
15.4.1	概述	351
15.4.2	设置绘图环境	351
15.4.3	建立图块	353
15.4.4	绘制图样并标注尺寸	354
15.4.5	打印图形	358
	思考与练习	359
	参考文献	360

# 绪 论

## 0.1 课程简介

### 0.1.1 本课程的性质与任务

工程图样是表达设计思想、进行技术交流的重要工具，被喻为“工程技术语言”。因而，绘制和阅读工程图样是工程技术工作者必须具备的能力。

本课程的主要内容包括制图基础知识(制图国家标准、制图基本技能训练)、投影理论(以正投影原理为主要内容的画法几何是工程制图的主要理论基础)、专业图(建筑工程图、结构工程图及与之配套的室内外给排水工程图和道路桥梁工程图)和计算机绘图(包括计算机绘图基础和用计算机绘制土木工程图的基本思想、方法与技巧以及建筑形体的三维建模的构造方法)四部分。

本课程主要任务如下：

- (1) 培养根据投影原理用二维平面图形表达空间物体的能力。
- (2) 培养对空间形体的形象思维能力。
- (3) 培养使用绘图仪器和徒手画图的基本技能。
- (4) 培养使用绘图软件进行二维绘图和三维造型的能力。
- (5) 培养绘制和阅读专业工程图样的基本能力。
- (6) 培养工程意识和严谨认真的工作态度。

### 0.1.2 本课程的特点与学习方法

本课程既具有系统的理论同时又有较强的实践性。包括投影理论与制图基本知识及土木工程图、计算机绘图实践等内容。投影理论是指画法几何部分，它具有严密系统的理论及抽象性强的特点。学习时应认真听课，听懂每一个投影概念，搞清空间关系，掌握投影规律，注重解题的分析思路与方法，认真做好课后练习，不断提高自己的空间想象能力。

制图实践包括：制图的基本知识与技能、土木工程图的绘制与阅读和计算机绘图的技巧。学习这一部分，首先要重视工程建设标准对绘制工程图样的要求及规定，学习掌握绘图的基本技能，要注意培养自己耐心细致、严谨认真的工作作风，多动手、勤操作，不断提高画图质量与速度，并应经常对照实物或模型，联系实际多看图，提高识图能力。制图作业是在学习阶段对制图技能的一种基本训练，通过训练及后继课程的应用，逐步得到提高和熟练掌握。在学习计算机绘图时，通过上机操作，并结合实际工程图样来学习和掌握绘图软件的使用。

### 0.1.3 学习本课程的意义

图可协助人的思考与交流，可以充分发挥人的直觉智能。图与文字、语言等一样，是人类描述思想与交流知识的重要工具，是人们获得知识的重要来源。图样更是科学技术界的语

言,用于传递设计与加工的构想。它既是人类语言的补充,也是人类智慧和语言在更高层次发展阶段上的具体体现。“一图胜千言”——充分体现了图在人类思维、活动与交流中的作用。

在当今的社会,图与图学已成为与计算机及文字一样必须掌握的工具,可以说,“文、计、图”是“数、理、化”的基础。揭示图和形的关系,认为图的本质是表达形,形是图的源,图是形的载体,是形的表现;根据联合国最新定义的文盲标准,不会读图、不会使用计算机就列入了信息时代的“新文盲”之列。

因此本课程是一门应用极广的技术基础课,是工科学生的必修课程。

## 0.2 投影的基本知识

### 0.2.1 投影的形成与分类

#### 1. 投影的形成

根据投影法得到的图形称为投影。投影是投射射线通过物体,向选定的投影面投射,并在该面上得到图形的方法。如图 0-1 所示,发自投射中心  $S$  的投射射线通过空间点  $A$ ,与投影面相交,其交点  $a$  即为点  $A$  在该投影面上的投影。由此可知投影需要有 4 个基本要素,即投射中心、投射射线、投影面及空间形体。

这种生成图形的方法称为投影法。

#### 2. 投影法的分类

投影法分为中心投影法与平行投影法两类。

(1) 中心投影法 通过来自一点的一束投射射线而得到形体投影的方法称为中心投影法,如图 0-2 所示。

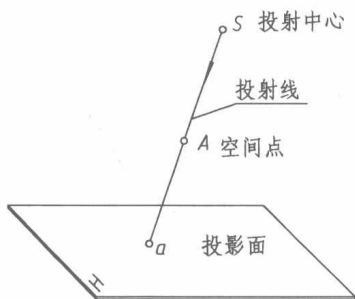


图 0-1 投影的形成

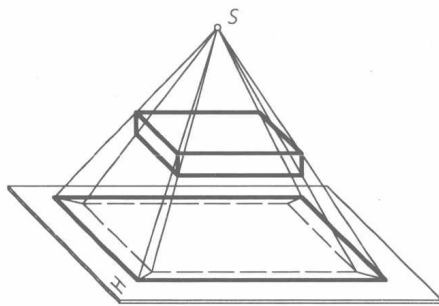


图 0-2 中心投影

(2) 平行投影法 通过一组平行投射射线而得到形体投影的方法称平行投影法(投射中心位于无穷远处,投射射线相互平行)。

平行投影又可根据投射射线与投影面垂直与否分为正投影与斜投影。

(1) 正投影 投射射线与投影面垂直时所形成的平行投影,如图 0-3(a)所示。

(2) 斜投影 投射射线与投影面倾斜时所形成的平行投影,如图 0-3(b)所示。

正投影是平行投影的特例,它能够完整、准确地表现形体,且易度量,作图简便,因而成为工程图的主要绘制方法。了解正投影的投影特性对于绘制、阅读工程图是非常重要的。

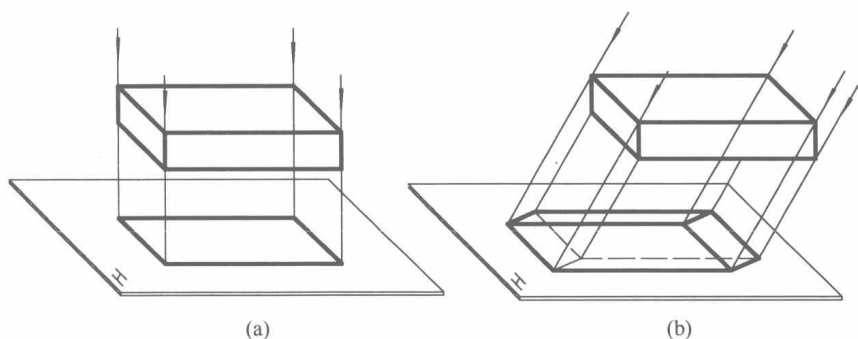


图 0-3 平行投影

## 0.2.2 正投影的投影特性

### 1. 投影的真实性

当直线与某投影面平行时，其投影反映直线实长；当平面与某投影面平行时，其投影反映平面实形，如图 0-4(a)所示。

### 2. 投影的积聚性

当直线与某投影面垂直时，其投影积聚为一点；当平面与某投影面垂直时，其投影积聚为一直线，如图 0-4(b)所示。

### 3. 投影的平行性

当一组直线或一组平面相互平行时，其投影也相互平行，如图 0-4(c)所示。

### 4. 投影的类似性

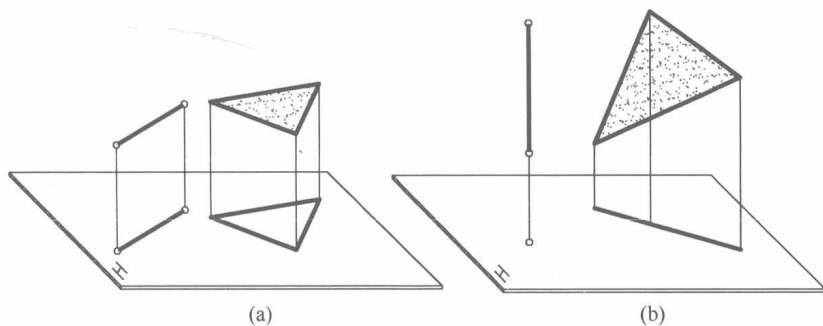
一般情况下，直线的投影仍为直线，平面的投影仍为平面（如三角形的投影仍为三角形，四边形的投影仍为四边形），如图 0-4(d)所示。

### 5. 投影的从属性

若点在直线上，则点的投影仍在直线的投影上；若直线在平面内，则直线的投影仍在平面的投影内，如图 0-4(e)所示。

### 6. 投影的定比性

若点将线段分割为一定比例，则其投影也将线段的投影分割为同一比例，如图 0-4(f)所示。



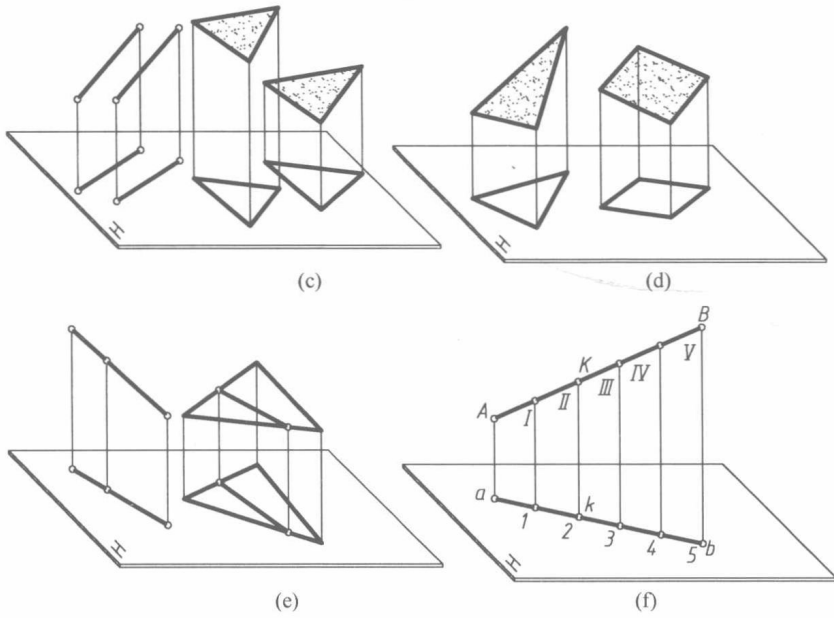


图 0-4 正投影的投影特性

### 0.3 三面投影的形成

#### 0.3.1 投影面体系

由于工程图是采用正投影法绘制的，而它是假想把形体放在一个由两个以上投影面形成的投影空间(即投影面体系)中作投影，由此产生的投影图是多面投影。其中由两个投影面形成的投影空间称为两面投影体系，如图 0-5(a)所示。水平放置的投影面称为水平投影面，用  $H$  来表示；与水平投影面垂直相交的投影面称为正立投影面，用  $V$  来表示；两投影面的交线称为投影轴，用  $OX$  表示。由三个投影面形成的投影空间称为三面投影体系，如图 0-5(b)所示。它是在两面投影体系中再增加一个投影面，称为侧立投影面，用  $W$  表示。侧面投影面与水平投影面和正立投影面均垂直相交，它与水平投影面的交线称为  $OY$  轴，与正立投影面的交线称为  $OZ$  轴。用三面投影体系能更完整、准确地表达形体的投影，所以常采用这种方法来表达空间形体形状。

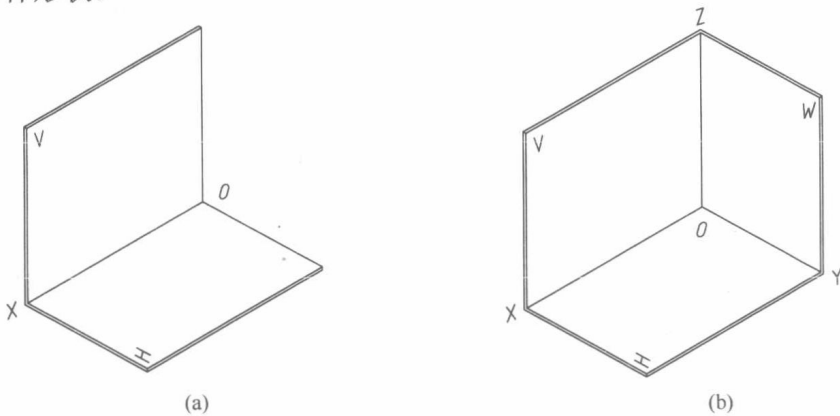


图 0-5 投影面体系图

### 0.3.2 三面投影图的形成

三面投影图的形成方法是：将一形体放置在三面投影体系中，通过形体上各顶点，向各投影面作垂线，各垂线与投影面的交点即为形体各顶点在投影面上的投影。分别依次连接各点的投影即为形体在三投影面上的投影，如图 0-6 所示。形体在  $H$  投影面上的投影称为水平投影，在  $V$  投影面上的投影称为正面投影，在  $W$  投影面上的投影称为侧面投影。

三面投影图是画在一个平面上的三个投影图，因此需将上述投影体系展开。展开时令其正立投影面不动，将水平投影面绕  $OX$  轴向下旋转  $90^\circ$ ，再将侧立投影面绕  $OZ$  轴向右旋转  $90^\circ$ ，如图 0-7(a) 所示，使它们均与正立投影面展开在同一平面内，由于  $OY$  轴是  $H$  面与  $W$  面的交线，展开后在  $H$  面内的  $Y$  轴用  $Y_H$  表示，在  $W$  面内的  $Y$  轴用  $Y_W$  表示，如图 0-7(b) 所示。

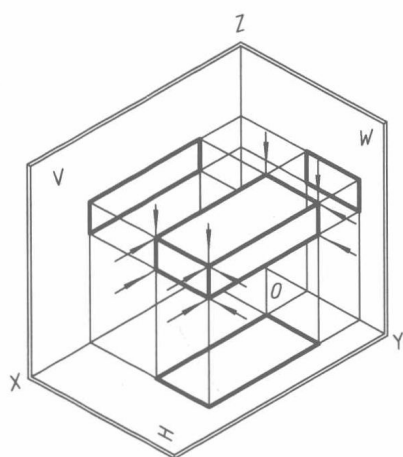


图 0-6 三面投影的形成

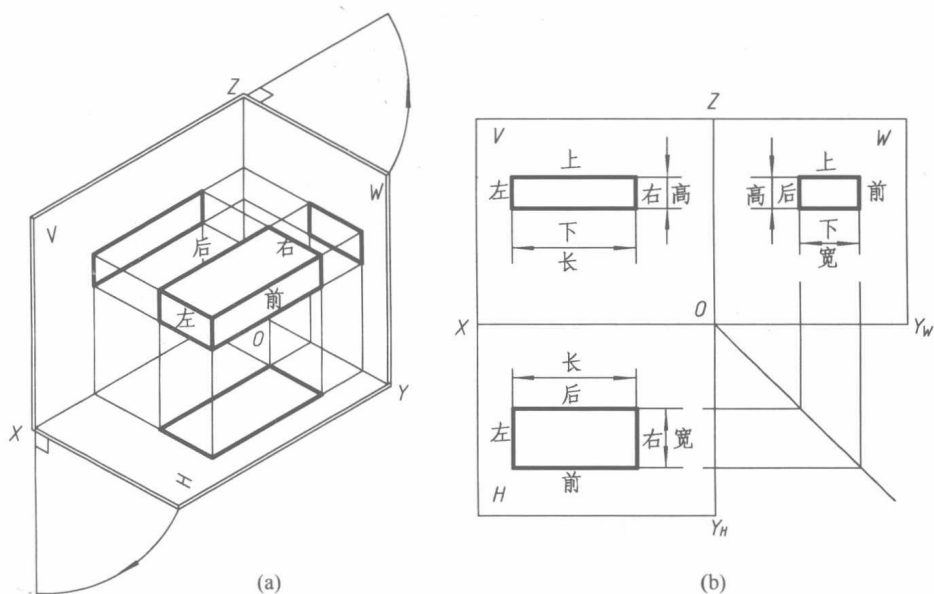


图 0-7 三面投影体系的展开

### 0.3.3 三面投影的关系

画三面投影图时一般不画投影面的边框线。为使初学者便于画图，可保留投影轴。由图 0-7 可看出，每个投影只能反映形体的两个方向的尺寸，即水平投影反映形体的长和宽，正面投影反映形体的长和高，侧面投影反映形体的高和宽。因此，水平投影与正面投影所反映的形体长度相等，正面投影与侧面投影所反映的形体高度相等，水平投影与侧面投影所反映的形体宽度相等。三面投影之间的这种关系称为“三等”关系，即在三面投影图中反映出“长对正、高平齐、宽相等”的特征。

## 思考与练习

### 一、思考题

1. 正投影的投影特性是什么？
2. 三面投影是如何形成的？
3. 三面投影之间的三等关系是什么？

### 二、练习题

1. 根据图 0-8 中的立体图，完成其正面投影及侧面投影的漏线。

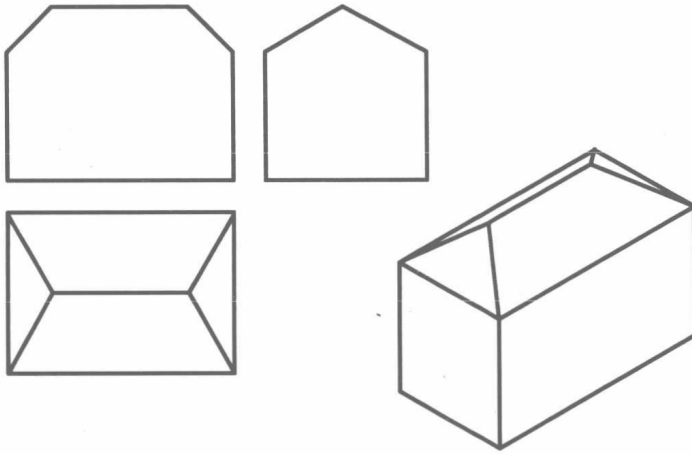


图 0-8 根据立体图补漏线

2. 请在图 0-9 中，完成台阶的侧面投影。

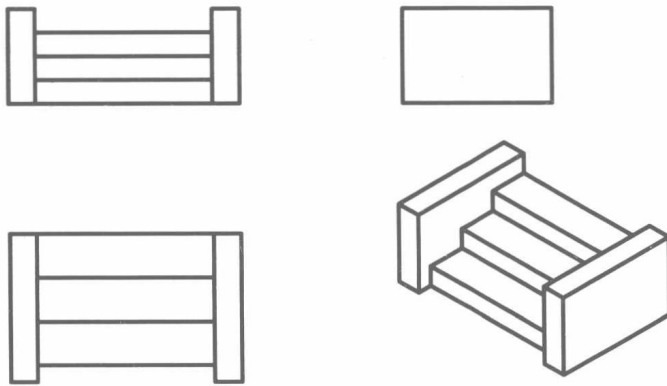


图 0-9 完成台阶的侧面投影